

ВЕДОМОСТЬ РАБОЧИХ ЧЕРТЕЖЕЙ
ОСНОВНОГО КОМПЛЕКТА 24-92-12689-90

ВЕДОМОСТЬ ПРИКЛАДНЫХ И СМОУЩЕНЫХ ДОКУМЕНТОВ

ОБЩИЕ УКАЗАНИЯ

Лист	Наименование	Примечание
1	Титульный лист	
4	Общие данные	
2	Принципиальная однолинейная схема РУ-6-10кВ	
3	План РУ-6-10кВ	
4	Стяжка камер КСО-366 и шкафов высокого напряжения.	
5	Освещение РУ-6-10кВ. Заземление РУ-6-10кВ.	

Объем	Число	Наименование	Примечание
24-92-12689-90.СД		Спецификация оборудования на шкафы	

Основные показатели проекта

Наименование	Кол.	Примечание

ПРОЕКТ ВЫПОЛНЕН С СОБЛЮДЕНИЕМ АКТУАЛЬНЫХ
ЭЛЕКТРОТЕХНИЧЕСКИХ НОРМ И ПРАВИЛ В ТОМ ЧИСЛЕ
ДЛЯ ПОЖАРООПАСНЫХ И ВЗРЫВООПАСНЫХ УСТАНОВОК.

Главный инженер проекта *[Подпись]* Жуков В.И.
Главный инженер проекта *[Подпись]*
Привради:

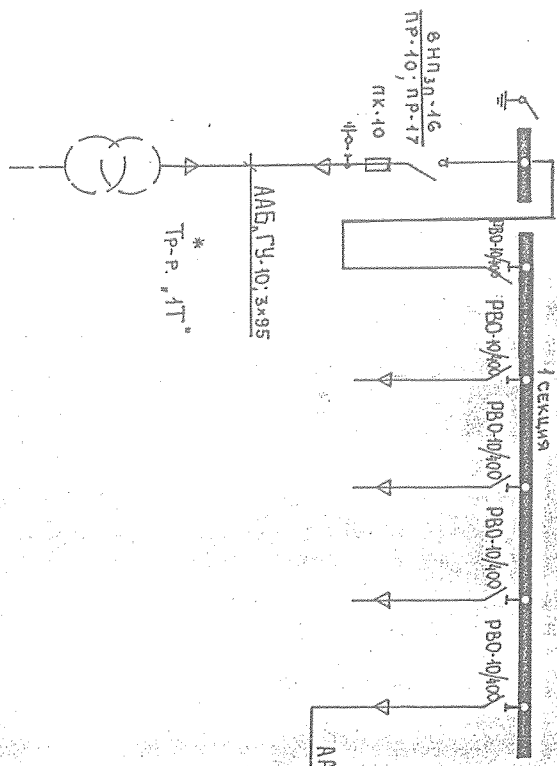
Привради:

Имя, Ф.	Подпись	Долг.
Иванов Иван Иванович	<i>[Подпись]</i>	И.О.
И.О.И.	<i>[Подпись]</i>	И.О.

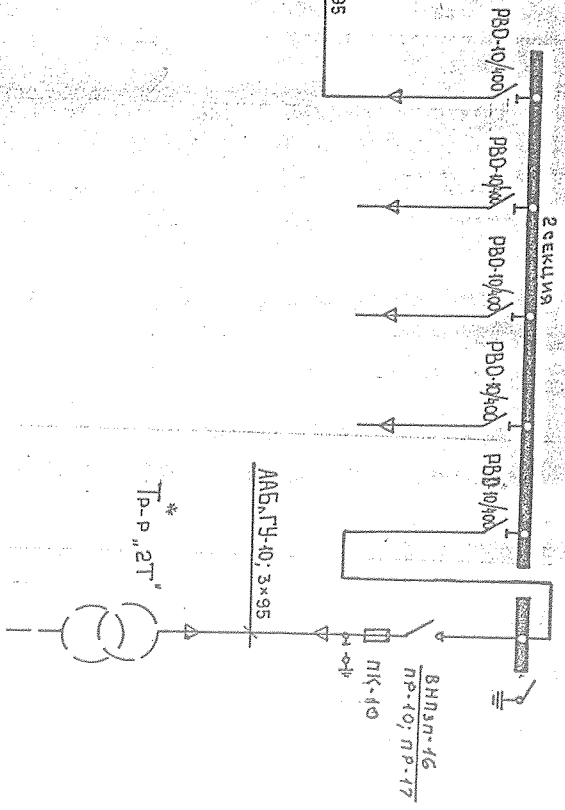
Ак 88/938
24-92-12689-90
Заказчик: ТУКС-2
Восточное Детичино м/р 13, 14.

1 Реконструкция
4 ТО 2 x 630 КВА
Сдана лист 1
Листов 5
Омские данные
Моспроект-1

Тип оборудования	КСО-366	Шит	Высокого напряжения	Секции с РЭВН
Наимен. присоединения	№1 "1Т"	Существующие	кабельные линии	Секции
№№ присоединений	1	2	3	4
				5
				6



Шит	Высокого напряжения	Секции с РЭВН	Существующие	кабельные линии	Секции
		7	8	9	10
					11
					12



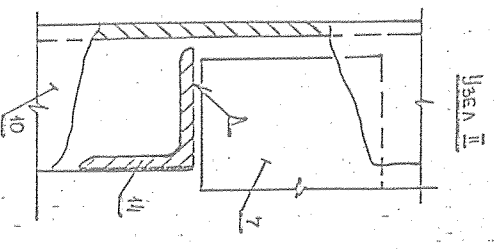
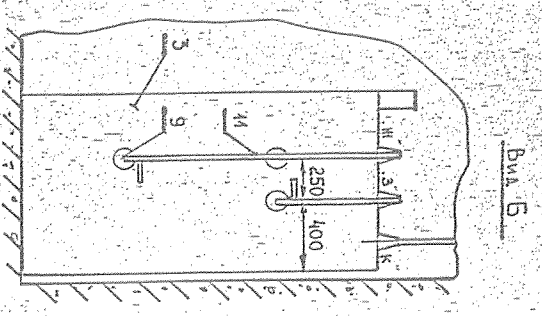
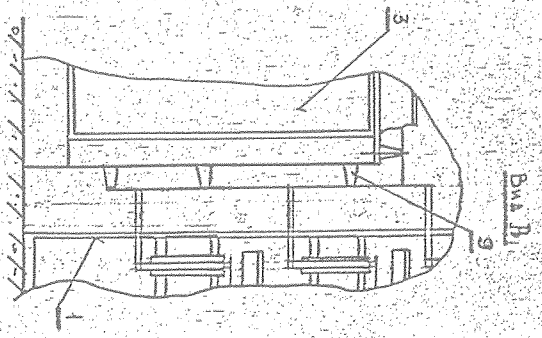
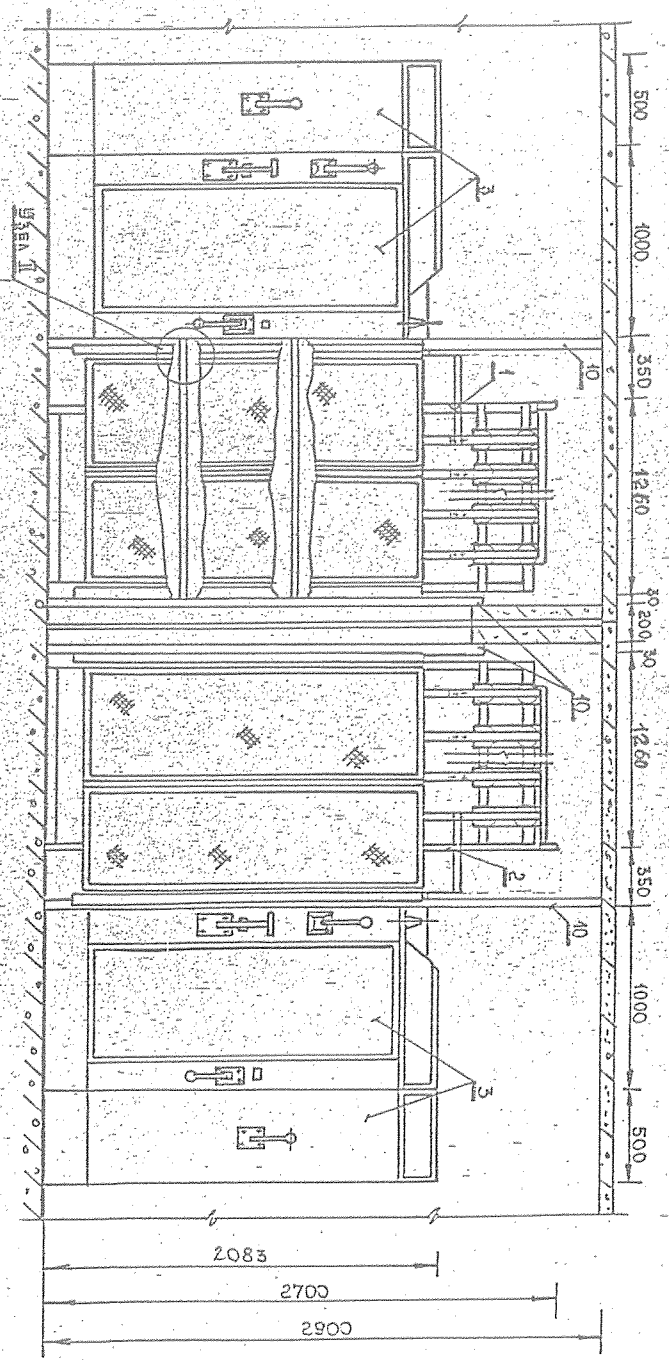
Перечень монтажно-демонтажных работ.

Монтаж	Демонтаж
1. Камеры КСО-366	1. Камеры КСО-366
2. Металлоконструкции	2. Металлоконструкции
Кабель силовой с виланной изоляцией ААБ, ГУ сечением:	Кабель силовой с виланной изоляцией ААБ, ГУ сечением:
3. 3x95 - 10кВ	3. 3x95 - 10
- 100м	- 30м
4. - 100кВ	5. 3x35 - 10
	- 30м

* Существовавшие оборудование

Исполнитель: Иванов И.И.
 Руководитель: Жуков И.И.
 Проверка: Петров П.П.
 24-92-12689-ЭС
 ЗАДАНИЕ: ТУКС-2
 Восточное отделение, м/р 13,14
 Реконструкция ДТО 2x30кВ/10
 Проектная организация: Р Р 2

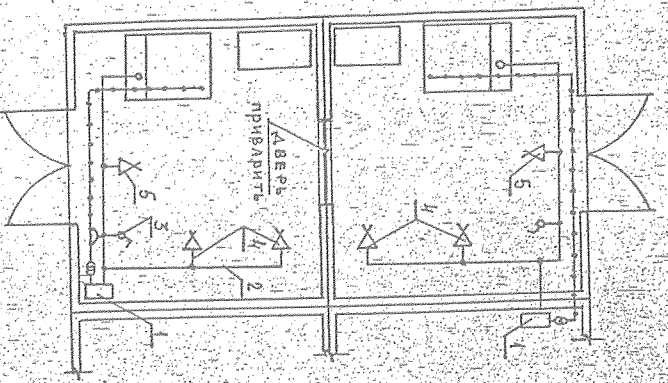
Имя, ин. номер	Годы рождения и даты	Взвешивание, инв. №							
----------------	----------------------	---------------------	--	--	--	--	--	--	--



Имя, ин. номер	Годы рождения и даты	Взвешивание, инв. №							
Проект: Задача: Реконструкция									
Исполнитель: ТУКС-2									
Заказчик: ТУКС-2									
Восточное Ленинское м/р 13,14									
Строительная фирма: Моспроект-2									
Сроки: 20									
Масштаб: 1:50									
Дата: 14.10.98									

№ вкл.	Подпись и дата	Взвеш. или №

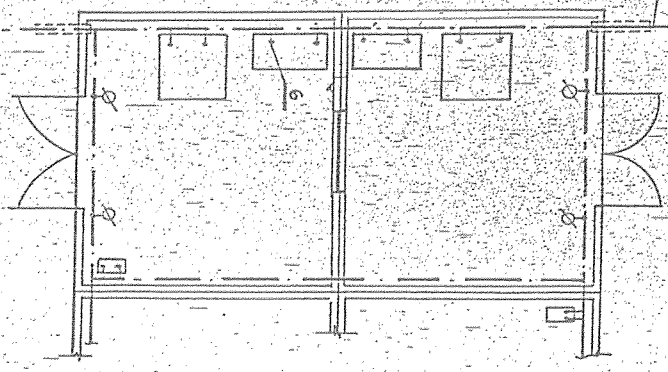
Освещение РУ 6-10кВ



ПЕРЕЧЕНЬ ДЕМОНТАЖНЫХ РАБОТ

ДЕМОНТАЖ		
1. Провод	АПН 2x2,5	50м
2. Патрон резьбовой пластмассовый ффрфоровый		- 2 шт.

Заземление РУ 6



К существующему заземлению

Марка роз.	Обозначение	Наименование	Кол. Маса	Примеч.
1.		ШТОК для прокладки испытаний в ручексении	2	Существ.
2.	АВВТ-0,6С; 2x2,5	КАБЕЛЬ СИЛОВОЙ с ПЛАСТИКОВОЙ ИЗОЛЯЦИЕЙ	30	Существ.
3.	Индукс 0262, 250В, 6А.	ВЫКЛЮЧАТЕЛЬ ПОТОРЦИОННЫЙ ВРЫЗНОПЕРЕКЛЮЧАТЕЛЬНЫМ	2	Существ.
4.	Е2УФП-02	ПАТРОН РЕЗЬБОВОЙ ПЛАСТИКОВЫЙ ФРАКЦИОННЫЙ	4	Существ.
5.	Е2УФП-03	ПАТРОН РЕЗЬБОВОЙ ПЛАСТИКОВЫЙ ФРАКЦИОННЫЙ	2	Существ.
6.	4x25 ГОСТ 103-76	ПЛОСКА ПРОВОДНИКОВАЯ ПЕРИМЕТРИЧ. ТИП. ПРОВОДА	1м	

1. Освещение РУ 6-10 кВ выполняется от существующих щитков для производства испытаний в РУ и освещения с частичным использованием существующих электроустановочных изделий.
2. Напряжение сети ремонтного освещения, внутреннего освещения камер КСО-36С - 12В, светового тубо заземл. № - 220В.

Прислал:

Исполн.	В.И.И.И.И.	15/0
Контр. Исполн.	И.И.И.И.	17
Исполн. Руководитель	И.И.И.И.	17

Экземпляр: ТУКС-2.

Восточное Ленинское м/р 15, 14.

Перестройка Р

470 2x630 кВА

Освещение РУ 6-10кВ

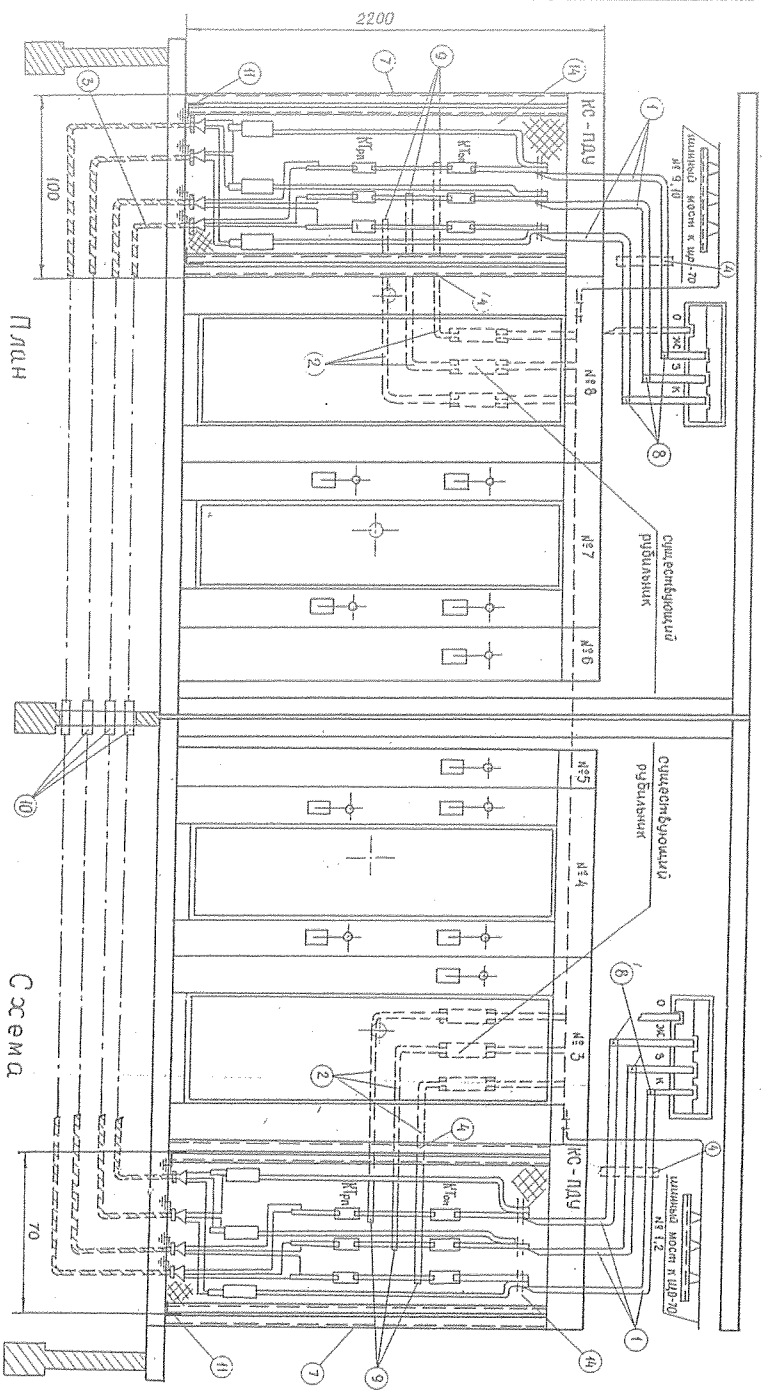
№: 84538

24-92-12688-ЭЭ

14.10.92

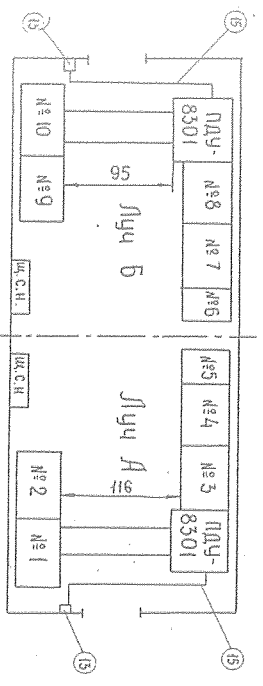
МДСПРОЕКТИ

Вид с торца на панели ЩО-70 и КС (с коридора управления в лучах А и Б.)

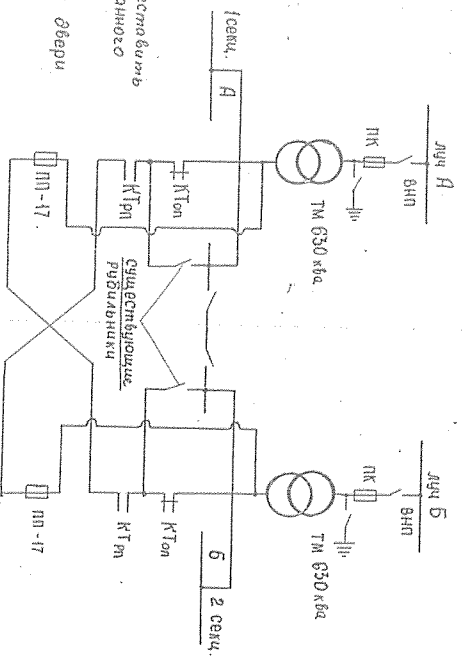


расположения панелей ЩО-70 в лучах А и Б.

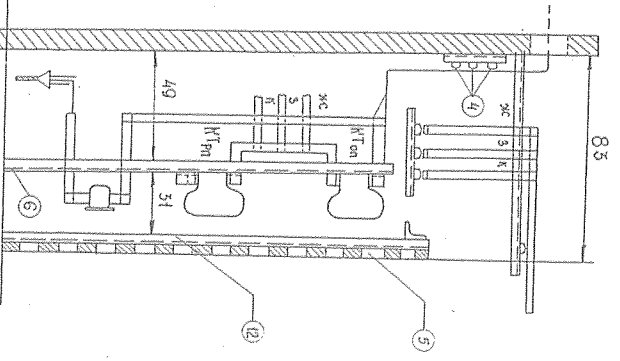
подключенная КС ПДУ-8301 в лучах А и Б



Примечания: 1. Для подключения ПДУ-8301 к н/в выводов тр-роб необходимо щиты ЩО-70 № 2 и 9 и установить согласно указанию на щитах. 2. Штучки, для подключения КС, купить по месту. 3. Монтажные управления контроллерами установить у двери на панели.



Вид с боку на КС типа ПДУ-8301



7	Сек. ящик МКС для секции КС	шт.	2
14	Контрапункторная станиция ПДУ-8301 на ток 1000 А	шт.	2
15	Автомат АП 50 16 А	шт.	4
15	Провод ПВ-2х25мм ² для конт. дисков управления, кондукторы.	м	40
10	Трассы абсолютные	м	2,5
8,9	Щады стальные М 12	кг	2,4
8,9	Гайки М 12	кг	3
8,9	Болты оцинкованные М 12	кг	3
12	Уголок стальной 25 х 25	кг	36
6,11	Уголок стальной 50 х 50 мм	кг	30
5	Сетка монтажная №20 для изоляции 2-х ст. стальных щитов	м ²	4
4	Опорные изоляторы СИ-3	шт.	12
3	Кабель АСБ 3х240мм ²	м	44
12	Диоцидные шины 60 х 8мм	кг	40
МН поз.	Наименование	ед. изм.	к-во погр-бы на 1ТТ

5/1591

Монтажные			
Спецификация			
Адрес	Выполнил	Мас. ПТС	Срок г. д. мин.
10.08.83	А.Ф.У.ков	С.В.С.Ш.Ш.Ш.	К
<p>Рекомендуется ТП ЧТО 2х630 кВа в связи с установкой КС ПДУ-8301 для выходящая автоматика 1/и в здании автоматика 6/и на ВН16 с приводами ПДУ-17</p>			