



Сельэнергопроект

КОМПЛЕКТНАЯ  
ТРАНСФОРМАТОРНАЯ ПОДСТАНЦИЯ  
напряжением 10/0,4 кВ  
мощностью от 250 до 400 кВ.А.

ПРОХОДНОГО ТИПА

(Курганский ЭМЗ)

Типовой проект (отраслевой)

ОТП.С.03.61.01-93

Москва, 1993 г.

СЕЛЬСКИЕ  
ЭЛЕКТРИЧЕСКИЕ  
СЕТИ

Минтопэнерго РФ  
ССО "Сельэлектросетьстрой"  
"Сельэнергопроект"

КОМПЛЕКТНАЯ ТРАНСФОРМАТОРНАЯ ПОДСТАНЦИЯ  
напряжением 10/0,4 кВ  
мощностью от 250 до 400 кВА  
ПРОХОДНОГО ТИПА

( Курганский ЭМЗ )

Типовой проект (отраслевой)  
ОТП. С. 03. 61. 01-93

Зам. директора института



Ю.М. Кадьков

Начальник отдела ПС



А.С. Лисковец

Главный инженер проекта



В.И. Шестопалов

## СОДЕРЖАНИЕ

Наименование	Лист	№	Примечание
Титульный лист	1		
Содержание	2		
Пояснительная записка	3		
Спецификации	9		
Чертежи			
Схема главных цепей КТПП	12		
Схема электрическая РУ 0,4 кВ	13		
Схема присоединения КТПП 10/0,4 кВ к эл. сети 10 кВ	15		
Общий вид КТПП (Вид "А")	16		
Общий вид КТПП (Вид "В")	17		
Устано ка КТПП 10/0,4 кВ. Спецификация	18		
Фундамент столбчатый заглубленный	19		
Фундамент заглубленного типа. Спецификация	20		
Фундамент незаглубленный	21		
Фундамент незаглубленного типа. Спецификация	22		
Заземляющее устройство	23		
Присоединение ВЛ 10 кВ и 0,4 кВ (пример)	24		
Схема блокировки	25		

Типовой проект (отраслевой) разработан в соответствии с действующими на дату выпуска проекта нормами и правилами, включая правила пожарной безопасности. При соблюдении правил технической эксплуатации, а также требований техники безопасности и пожаровзрывобезопасности, эксплуатация подстанции по данному проекту безопасна.

Главный инженер проекта

В.И.Шестопалов

Изм. N и дата

Взам. инв. N

Изм. N дубл. Подпись и дата

Изм. N подл. Подпись и дата

				ОТП. С. 03. 61. 01-93				
Изм.	Лист	№ докум.	Подп.	Дата	Комплектная трансформаторная подстанция 10/0,4 кВ проходного типа Содержание проекта	Лит.	Лист	Листов
Нач.отд.		Лисковец				РП	2	25
Нач.гр.		Шевченко				Сельэнергопроект		

## ОБЪЯСНИТЕЛЬНАЯ ЗАПИСКА

1. ВВЕДЕНИЕ. 2. НАЗНАЧЕНИЕ И УСЛОВИЯ ЭКСПЛУАТАЦИИ. 3. ТЕХНИЧЕСКИЕ ДАННЫЕ. 4. СХЕМА. 5. КОНСТРУКЦИЯ. 6. ЗАЕМЛЕНИЕ И ГРОЗОЗАЩИТА. 7. ЗАКАЗ ОБОРУДОВАНИЯ. 8. РЕКОМЕНДАЦИИ ПО ПРИМЕНЕНИЮ ПРОЕКТА.

### 1. ВВЕДЕНИЕ

В настоящем проекте приведены чертежи установки комплектных трансформаторных подстанций проходного типа (КТПП) напряжением 10/0,4 кВ мощностью от 250 до 400 кВА.

КТПП (кроме силового трансформатора) поставляется Курганским электромеханическим заводом. Силовые трансформаторы заказываются отдельно.

Данная работа является корректировкой типового проекта 407-З-494.88, вып. 1988 г.

Сметная стоимость установки КТПП определяется по Прейскуранту на строительство трансформаторных подстанций напряжением до 110 кВ в сельской местности (ПЭСС-2-92), с учетом действующих сметно-нормативных документов.

### 2. НАЗНАЧЕНИЕ И УСЛОВИЯ ЭКСПЛУАТАЦИИ

#### НАЗНАЧЕНИЕ

КТПП служат для приема электрической энергии трехфазного переменного тока частоты 50 Гц, напряжением 10 кВ, преобразования в электроэнергию напряжением 0,4 кВ и снабжения ею потребителей. Кроме этого на стороне напряжения 10 кВ КТПП позволяет обеспечить секционирование линии или переключение на резервное питание.

КТПП предназначены для электроснабжения сельскохозяйственных потребителей, населенных пунктов и небольших промышленных объектов в районах с умеренным климатом.

#### УСЛОВИЯ ЭКСПЛУАТАЦИИ

Категория исполнения по ГОСТ 15150-69 - У1

Высота над уровнем моря - не более 1000 м

Температура окружающего воздуха от -45° С до +40° С

Степень загрязненности атмосферы согласно инструкции РД.34.51.101-90 - I-III

Окружающая среда невзрывоопасная, не содержащая токопроводящей пыли, агрессивных газов и паров в концентрациях, снижающих параметры КТП в недопустимых пределах

Внешняя изоляция по ГОСТ 9920-75 - категория "А"

Район по ветру и гололеду - Г-III

Относительная влажность окружающего воздуха не более 80% при температуре 20° С

КТП не предназначены для работы в условиях тряски и вибрации.

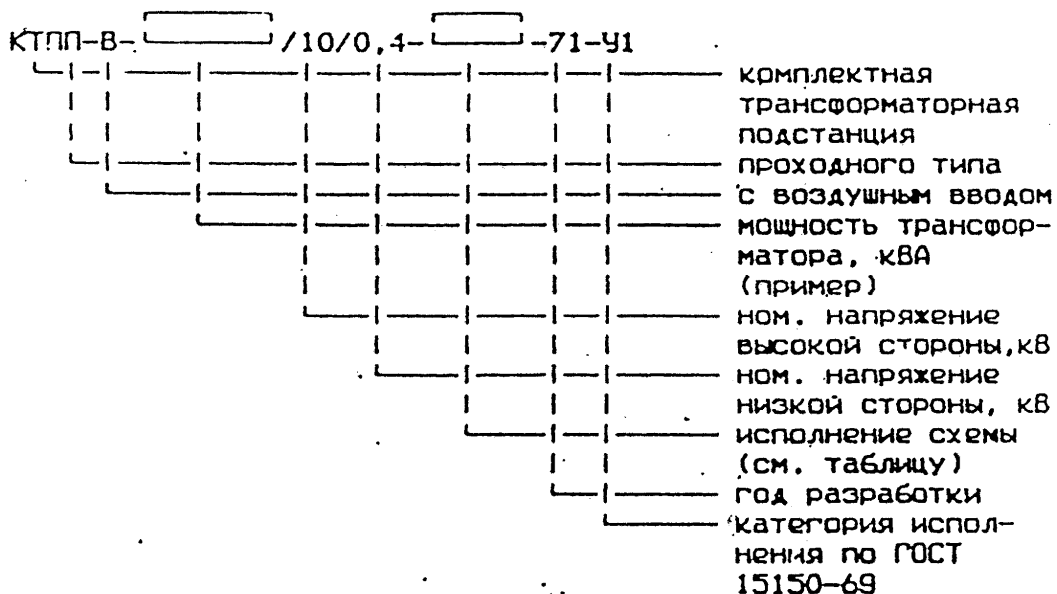
### 3. ТЕХНИЧЕСКИЕ ДАННЫЕ

Технические данные КТПП приведены в нижеследующей таблице:

Наименование параметра	Показатель	
	типового проекта	проекта реального объекта
- Мощность силового трансформатора, кВ.А	250,400	<input type="text"/>
- Номинальное напряжение на стороне ВН, кВ	10	10
- Номинальное напряжение на стороне НН, кВ	0,4	0,4
- Номинальный ток сборных шин 10 кВ, А	400	<input type="text"/>
- Номинальный (или расчетный ток) на вводе 0,4 кВ, А	1000	<input type="text"/>
- Ток термической стойкости в течение 1 с на стороне 10 кВ, кА	6,3	<input type="text"/>
- Ток электродинамической стойкости на стороне 10 кВ, кА	16,0	<input type="text"/>
- Ток термической стойкости (1с) на стороне 0,4 кВ, кА	12,0	<input type="text"/>
- Ток электродинамической стойкости на стороне 0,4 кВ, кА	24,0	<input type="text"/>
- Уровень изоляции ВН по ГОСТ 1516.1-76	Нормальная изоляция	

Наименование параметра	Показатель	
	типового проекта	реального объекта
- Уровень внешней изоляции ВН	Нормальная категория "А"	
- Способ выполнения нейтрали	ВН	Изолированная нейтраль
	НН	Глухозаземленная нейтраль
- Габариты (длина x ширина x высота), мм	3000 x 2100 x 4100	
- Масса, кг (без трансформатора)	~ 2100	

#### СТРУКТУРА УСЛОВНОГО ОБОЗНАЧЕНИЯ



#### 4. СХЕМА ЭЛЕКТРИЧЕСКИХ СОЕДИНЕНИЙ

На стороне напряжения 10 кВ КТПП 10/0,4 кВ предусматривается схема проходного (транзитного) исполнения с заходом и выходом линий 10 кВ.

В цепях линий 10 кВ установлены выключатели нагрузки, что позволяет отключать и включать линии без обесточивания магистрали.

На листе N 15 приведены примеры присоединения КТПП 10/0,4 кВ проходного типа к эл. сети 10 кВ по радиальной, кольцевой и двухлучевой схеме, а также с резервным питанием.

Временно завод поставляет КТПП с установкой выключателя нагрузки в одной линии, в другой линии - разъединитель.

В связи с этим для отключения или включения линии, в цепях которой установлен разъединитель, необходимо предварительно отключить нагрузку.

Однако по согласованию с заводом, в случае особой необходимости, можно заказать КТПП с выключателями нагрузки в обеих линиях 10 кВ.

Силовой трансформатор на стороне 10 кВ присоединяется к сборным шинам через разъединитель и предохранители, на стороне 0,4 кВ - через рубильник. К сборным шинам 0,4 кВ присоединяются от трех до пяти отходящих линий и фидер уличного освещения (3 фазных провода + нулевой провод + фонарный провод). В цепях линий 0,4 кВ установлены предохранители и рубильники. В цепях фидера уличного освещения установлены предохранители, контактор и фотореле (для автоматического управления).

Учет электроэнергии на вводе 0,4 кВ осуществляется трехфазным счетчиком, включенным через трансформаторы тока.

Для эксплуатации счетчика в зимнее время предусмотрено устройство обогрева с помощью резисторов, обеспечивающих нормальную работу счетчика при температуре наружного воздуха до -45° С.

#### 5. КОНСТРУКЦИЯ

КТПП изготавливается и поставляется единым блоком в металлическом киоске. Трансформатор поставляется отдельно другим заводом и монтируется на месте установки подстанции.

КТПП состоит из трех отсеков: распределительного 10 кВ (с 3-мя ячейками), силового трансформатора и распределительного (щита) 0,4 кВ.

Корпус КТПП выполняется из металлического профилированного листа (без утеплителя).

Вводы 10 кВ осуществляются через проходные изоляторы, установленные на крыше КТПП. Для обеспечения требуемого расстояния до проводов присоединяемых линий 10 кВ и 0,4 кВ предусмотрены специальные кронштейны с изоляторами. Кроме этого на крыше КТПП со стороны камеры РУ 10 кВ ввода трансформатора предусмотрен защитный козырек, что согласовано с Управлением электросетей Росэнерго (письмо №66-03-2 от 12.03.92)

КТПП имеет следующие механические блокировки:

- Блокировка привода главных ножей разъединителя ввода 10 кВ трансформатора и рубильника ввода РУ 0,4 кВ, препятствующие отключению разъединителя при включенной нагрузке со стороны 0,4 кВ.

- Блокировка привода главных ножей разъединителя ввода 10 кВ трансформатора с приводом заземляющих ножей, недопускающая включения главных ножей при включенных ножах заземления и наоборот.

- Блокировка шкафа двери сетчатого ограждения ячейки предохранителя 10 кВ, недопускающая ее открытия при невключенном заземляющем ноже разъединителя ввода 10 кВ трансформатора и наоборот.

- Блокировка привода главных ножей линейных выключателей нагрузки с приводом заземляющих ножей, недопускающая включения главных ножей при включенных ножах заземления и наоборот.

Кроме этого на приводах заземляющих ножей линейных выключателей нагрузки должны быть предусмотрены приспособления для их запираания в отключенном положении.

КТПП могут быть установлены на фундаментах упрощенного типа:

- столбчатого заглубленного типа (с применением железобетонных стоек марки "УСО" и др.)
- незаглубленного типа с применением широко распространенных стандартных бетонных блоков серии ФБС.

Высота фундамента должна быть не менее 0,4 м, с тем, чтобы расстояние от земли до изоляторов, установленных на приемном кронштейне было не менее 4,5 м.

## 6. ЗАЗЕМЛЕНИЕ И ГРОЗОЗАЩИТА

Заземляющее устройство выполняется по чертежу, приведенному на листе N 23.

Сопротивление заземляющего устройства принимается в соответствии с ПУЭ глава 1.7 и должно быть не более 10 Ом (при условии, что к КТПП присоединено две и более ВЛ 0,4 кВ и удельное сопротивление грунта составляет не более 100 Ом.м).

Заземлению подлежат нейтраль и корпус трансформатора и КТП, разрядники 10 и 0,4 кВ, а также все другие металлические части, могущие оказаться под напряжением при повреждении изоляции.

Защита от перенапряжений осуществляется вентильными разрядниками 10 и 0,4 кВ, установленными на вводе 10 кВ и сборных шинах 0,4 кВ.



## 7. ЗАКАЗ ОБОРУДОВАНИЯ И МАТЕРИАЛОВ

Заказ оборудования осуществляется по спецификациям, приведенным в проекте.

При заказе КТПП необходимо указать наименование и тип-исполнение подстанции в соответствии со структурой условного обозначения и номер технических условий.

Пример заказа КТПП мощностью 400 кВА, напряжением 10/0,4 кВ проходного типа, с воздушным вводом, исполнение схемы НН-1П:

КТПП-В-400/10/0,4-1П-71 У1 ТУ 34-46-1309-79.

Железобетонные изделия на материалы для сооружения фундамента под КТПП заказываются в зависимости от принятого в каждом конкретном случае фундамента.

## 8. РЕКОМЕНДАЦИИ ПО ПРИМЕНЕНИЮ ПРОЕКТА

При привязке типового проекта установки КТПП к конкретным условиям строительства рекомендуется выполнить следующие работы:

- Выбрать и обосновать мощность КТПП.
- Рассчитать токи нагрузки на вводе и фидерах 0,4 кВ, а также токи термической и динамической стойкости при коротком замыкании для проверки соответствия заводским параметрам КТПП.
- Привязать КТПП и присоединяемые к ней линии 10 кВ и 0,30 кВ на плане. При этом следует иметь в виду, что сторона КТПП с датчиком фотореле уличного освещения должна быть направлена в сторону противоположную дороге (для исключения ложного срабатывания фотореле и отключения линий уличного освещения при кратковременных воздействиях на датчик фотореле света от проезжающего автотранспорта).
- Выбрать вариант фундамента для установки КТПП.
- Определить удельное сопротивление грунта. Если оно не превышает 100 Ом.м применить разработанный в проекте чертёж ЗУ. При удельном сопротивлении грунта более 100 Ом.м необходимо рассчитать и выполнить индивидуальный чертёж ЗУ.
- При особых климатических условиях района строительства уточнить требования к морозостойкости бетона, марки стали, защите от коррозии и др.

Справочные данные в заводах-изготовителях силовых трансформаторов

Поз.	Наименование	Завод-изготовитель
	Трансформаторы трехфазные силовые масляные напряжением 10/0,4 кВ мощностью 1250, 400 и 630 кВ.А	Биробиджанский завод силовых трансформаторов, Минский электротехнический завод

Позиция	Наименование спецификации	Номер листа
1.	Спецификация на основное оборудование	10
2.	Спецификация на оборудование и материалы КТПЛ не входящие в комплектную поставку	11
3.	Спецификация на железобетонные изделия	11
4.	Спецификация на металл, не вошедший в комплектную поставку	11

Перечень спецификаций

ОТП. С. 03. 61. 01-93

ЛИСТ

9

Позиция	Наименование и техническая характеристика оборудования Завод-изготовитель	Тип, марка оборудования	К-во в шт.	Масса единицы, кг	Примечание
1.	Подстанция комплектная однотрансформаторная проходного типа на напряжение 10/0,4 кВ мощностью [ ] кВА, ТУ 34-46-1308-79 Изготовитель: Курганский электро-механический завод	КТП ПВ - [ ] / 10/0,4-71-У1	1	1550	
2.	Трансформатор силовой напряжением 10/0,4 кВ мощностью [ ] кВА ТУ 16.672 [ ] Изготовитель: Биробиджанский ЗСТ	ТМ- [ ] / 10- [ ] У1	1	[ ]	

1. Спецификация на основное оборудование  
КТПП

ОТП. С. 03. 61. 01-93

ЛИСТ

10

2. Спецификация на оборудование и материалы КТПП не вошедшие в комплектную поставку

Позиция	Наименование и техническая характеристика оборудования и материалов	Тип, марка оборудования	К-во в шт.	Масса единицы оборудования кг	Примечание
1.	Изолятор высоковольтный	ШФ20-Г ГОСТ 22883-77	6	3,4	
2.	Изолятор низковольтный	НС 18-А ОСТ 34-13.939-87	23	0,43	
3.	Зажим петлевой	ПА- <input type="checkbox"/>	23	0,12	
3а	<i>Зажим петлевой</i>	ТУ 34-13-10273-88	6	<input type="checkbox"/>	
4.	Колпачок	К-6 ГОСТ 18380-80	6	0,02	
5.	Колпачок	К-5 ГОСТ 18380-80	23	0,01	

3. Спецификация на железобетонные изделия

Позиция	Наименование	Обозначение	К-во в шт.	Масса единицы оборудования кг	Примечание
1	Стойка УСО-5А	3.407-102, вып. 1	6	500	вариант 1
2	Блоки ФБС 12.4.6-Т	ГОСТ 13579-78	4	640	вариант 2

4. Спецификация на металл не вошедший в комплектную поставку

Позиция	Наименование	Един. изм.	Количество	Примечание
1.	Сталь круглая Ø 10 ГОСТ 2590-88	м/кг	23/14,3	
2	Сталь круглая Ø 12 ГОСТ 2590-88	- - -	10/8,9	
	Всего	- - -	33/23,2	

В спецификации дана потребность в стали для заземляющего устройства с сопротивлением 10 Ом и удельным сопротивлением грунта  $\rho \leq 100$  Ом м.

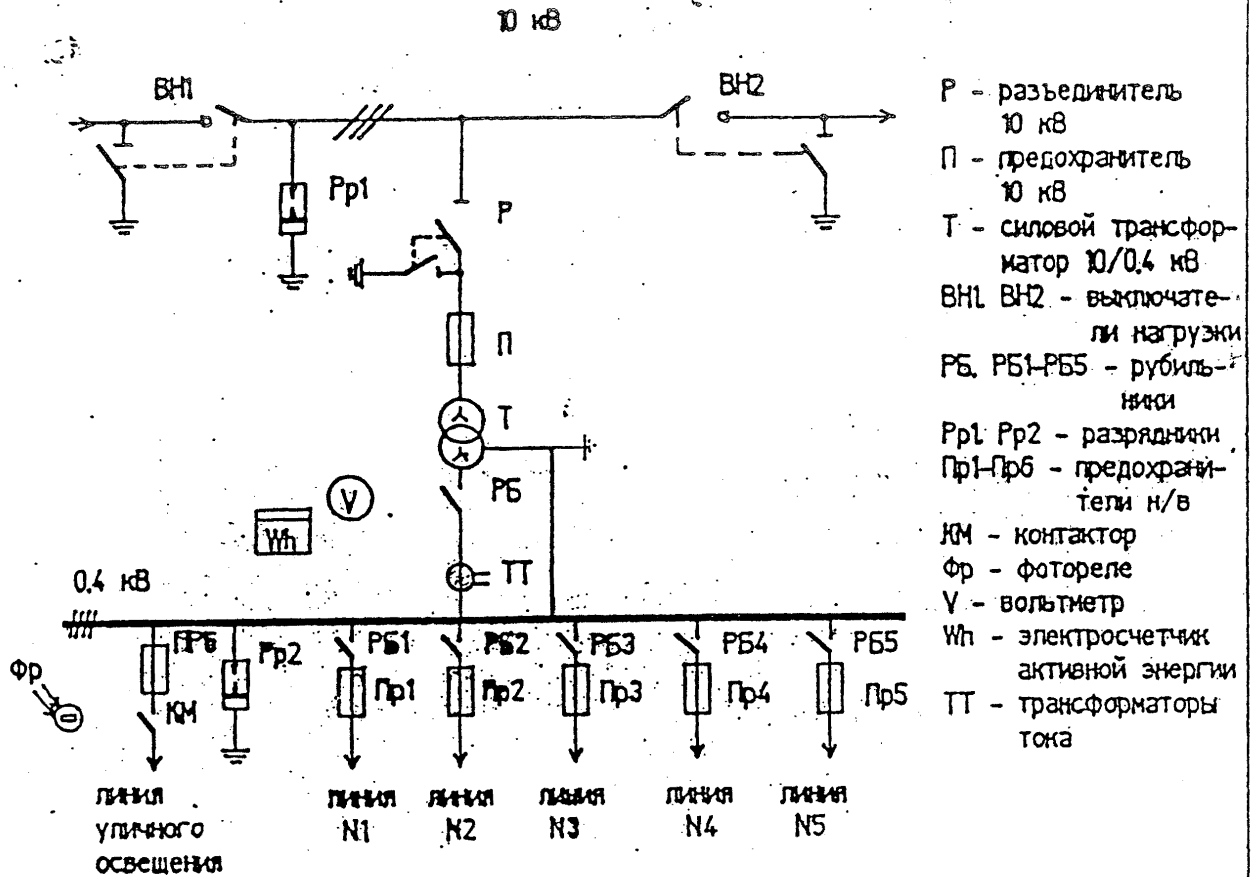
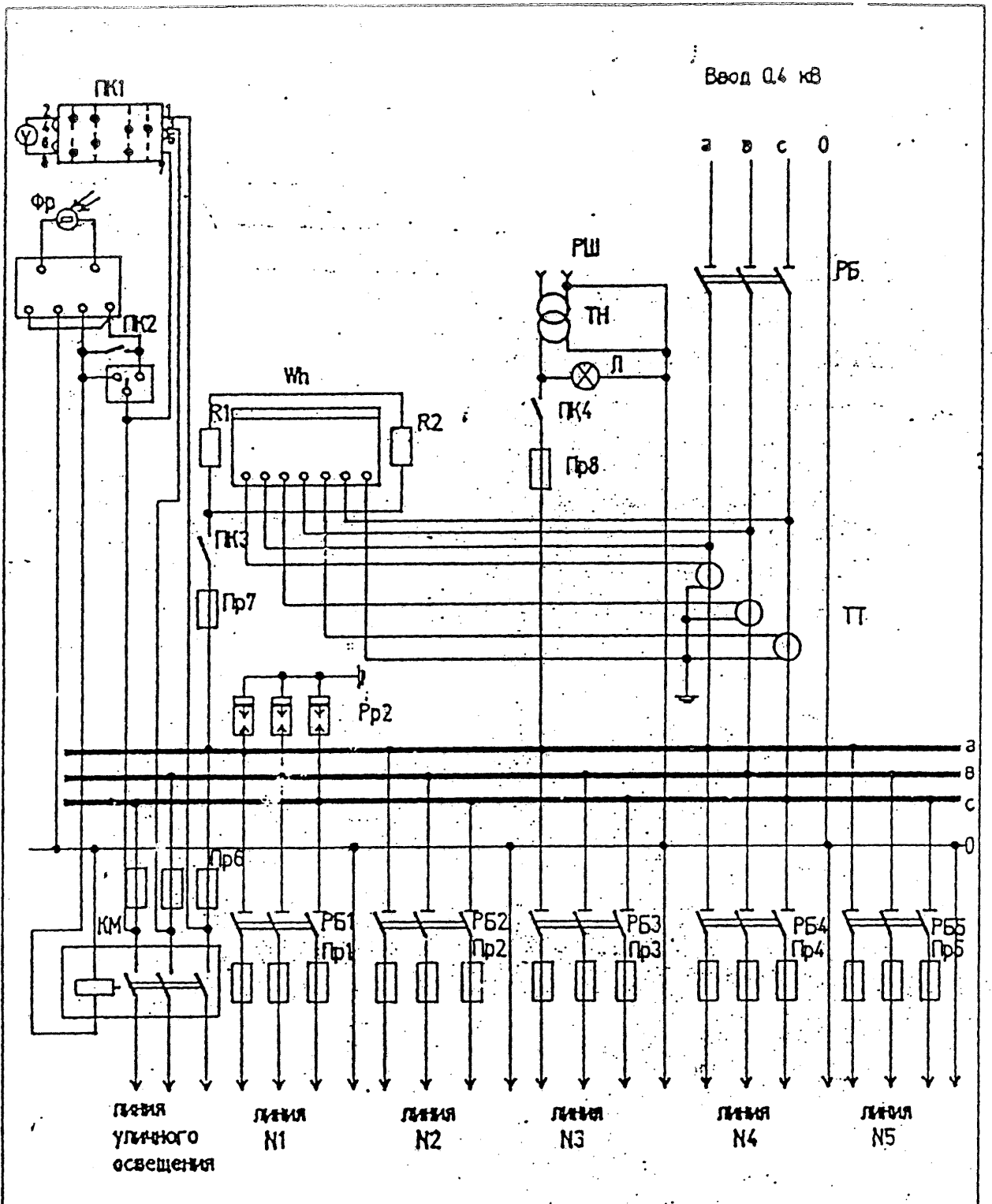


Таблица выбора аппаратуры

Номинальная мощность трансформатора, кВА	Номинальный ток трансформатора, А	Вариант исполнения	Номинальный ток плавкой вставки предохранителя ПН-2 А					Ток плавкой вставки предохранителя ПКЭ 10, А	Ток плавкой вставки предохранителя уличного освещения, А	Коэффициент трансформации трансформаторов ТК-20
			линия N1	линия N2	линия N3	линия N4	линия N5			
250	362	-	100	100	100	300	-	315	15	600/5
400	578	1П 2П	100	100	160 200	200 400	400	40	15	800/5
630	910	1П 2П	180	200 200	250 400	400 400	400	63	15	1000/5

Схема электрическая принципиальная.



Читать совместно с листами 12 и 14

Схема электрическая РУ 0.4 кВ

ОТЛ С. 03. 61. 01-93	ЛИСТ 13
----------------------	------------

Поз. обозначение	Наименование	Кол.	Примечание
Т	Силовой трансформатор ТМ-□/10-У1	1	
ВН1, ВН2	Выключатель нагрузки ВВП-10/630-20з У3	2	
Р	Разъединитель РВЗ-10/400 У2	1	
П	Предохранитель ПКЭ-107-10-315-125 У2	3	для 250 кВА
	ПКЭ-108-10-40-125 У3	3	для 400 кВА
Рр1	Разрядник РС0-10 У1	3	
Рр2	Разрядник РВН-0.5 У1	3	
ТТ	Трансформатор тока ТК-20	3	см. таблицу
РБ	Рубильник РПЦ-36/600	1	для 250 и 400кВА
	Р 23Б/1500	1	для 630 кВА
РБ1-РБ5	Рубильник РПС	5	
Пр1-Пр5	Предохранитель ПН-2	15	см. таблицу
Ун	Счетчик САЧУ-И672М, 380/220В, 5А	1	
Пр6	Предохранитель Е 27, 1 пл. вст. 16А	1	
Пр7, Пр8	Предохранитель Е 27, 1 пл. вст. 63А	2	
КМ	Пускатель магнитный ПМЛ-210004	1	
ПК1	Переключатель ПКУЗ-58-Ф 2048-У2	1	
ПК2	Переключатель ПКУЗ-58-СО 102-У2	1	
ПК3, ПК4	Выключатель пакетный ПКВ-10-1-1-11	2	
Фр	Фотореле Фр-2	1	
У	Вольтметр ЭЗ78	1	
Тт	Трансформатор ОСО-0.25, 220/36В	1	
Л	Лампа накаливания НВ-27 -220В	1	
Р1, Р2	Резистор ПЭ-75 700 Ом	2	
РШ	Розетка индекс 03210 250В,5А	1	

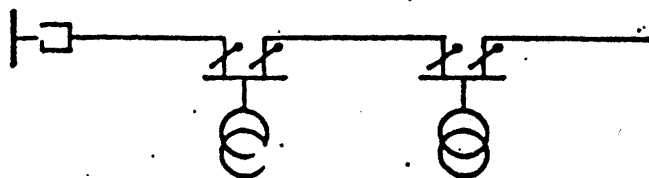
Читать совместно с листами 12 и 13

Перечень оборудования

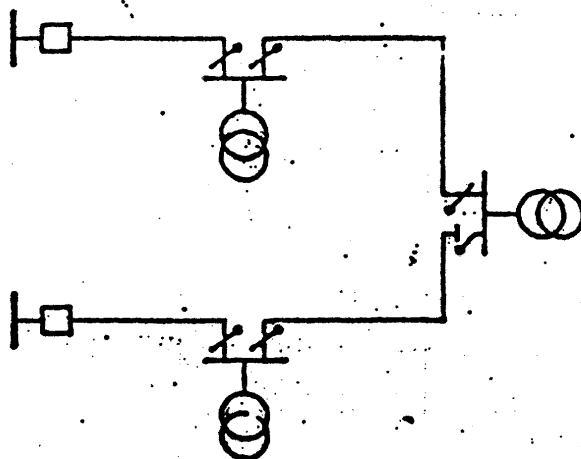
ОТП. С. 03. 61 01-93

ЛИСТ

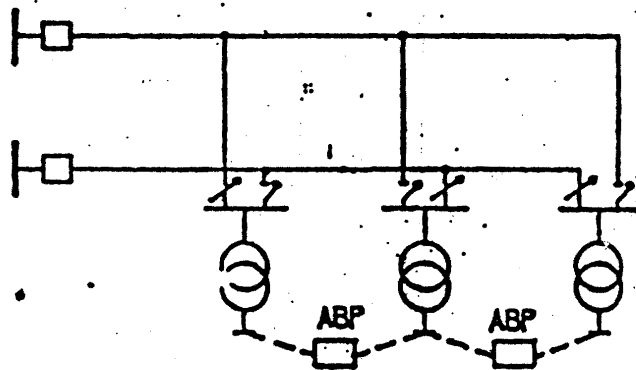
14



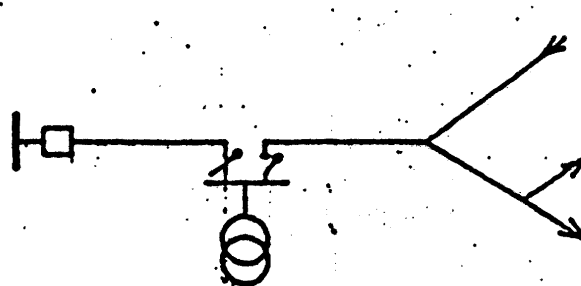
Радиальная схема



Кольцевая схема



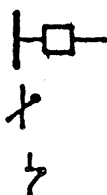
Двухлучевая схема



резервный источник

Схема с резервным питанием (с ручным включением)

Условные обозначения:

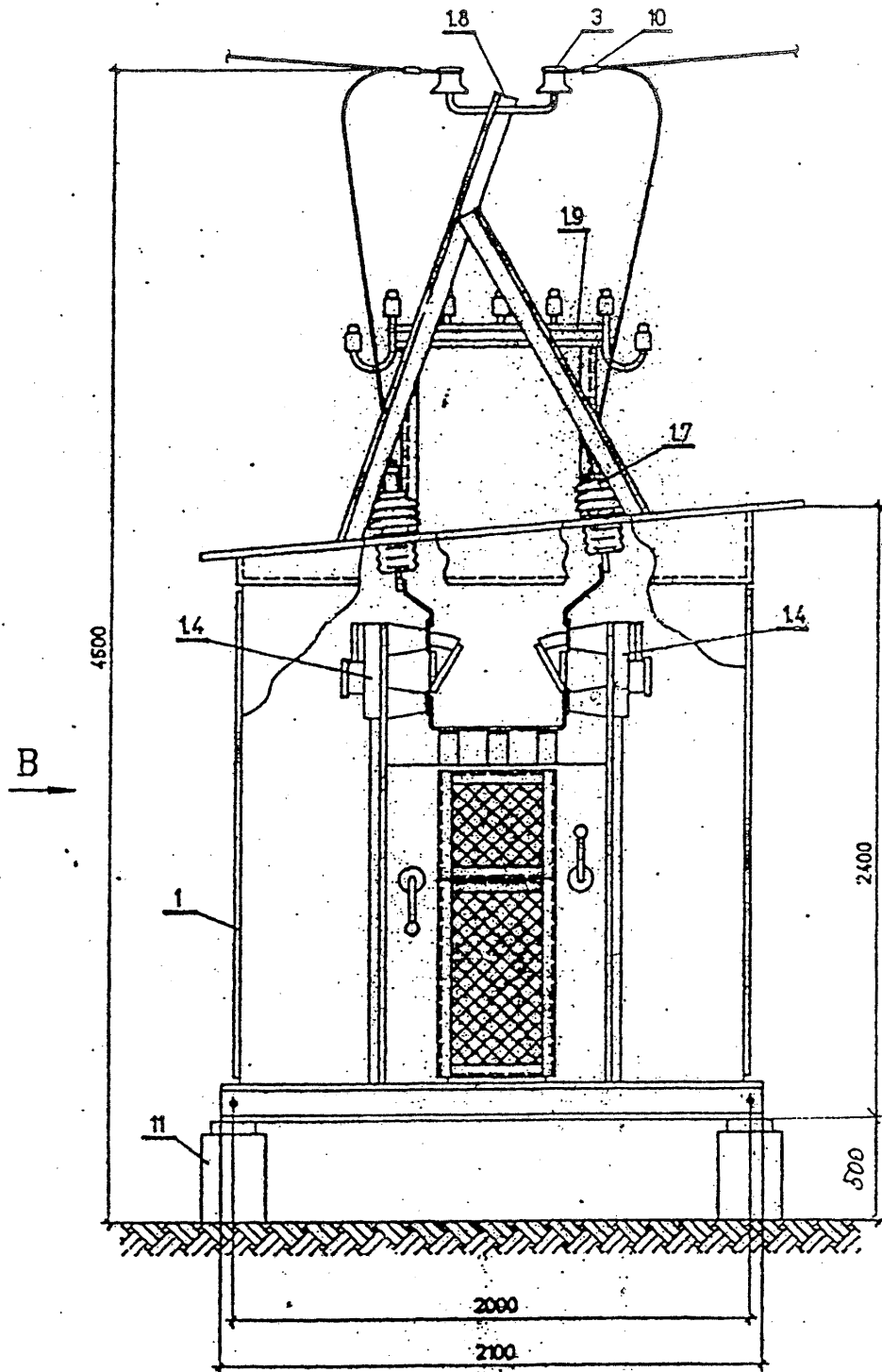


- шты и выключатель 10 кВ питающий ТП
- выключатель нагрузки 10 кВ
- выключатель нагрузки норм откл

Схемы присоединения КТПП 10/0,4 кВ к эл сети 10 кВ.



Вид А



Читать совместно с листом № 12

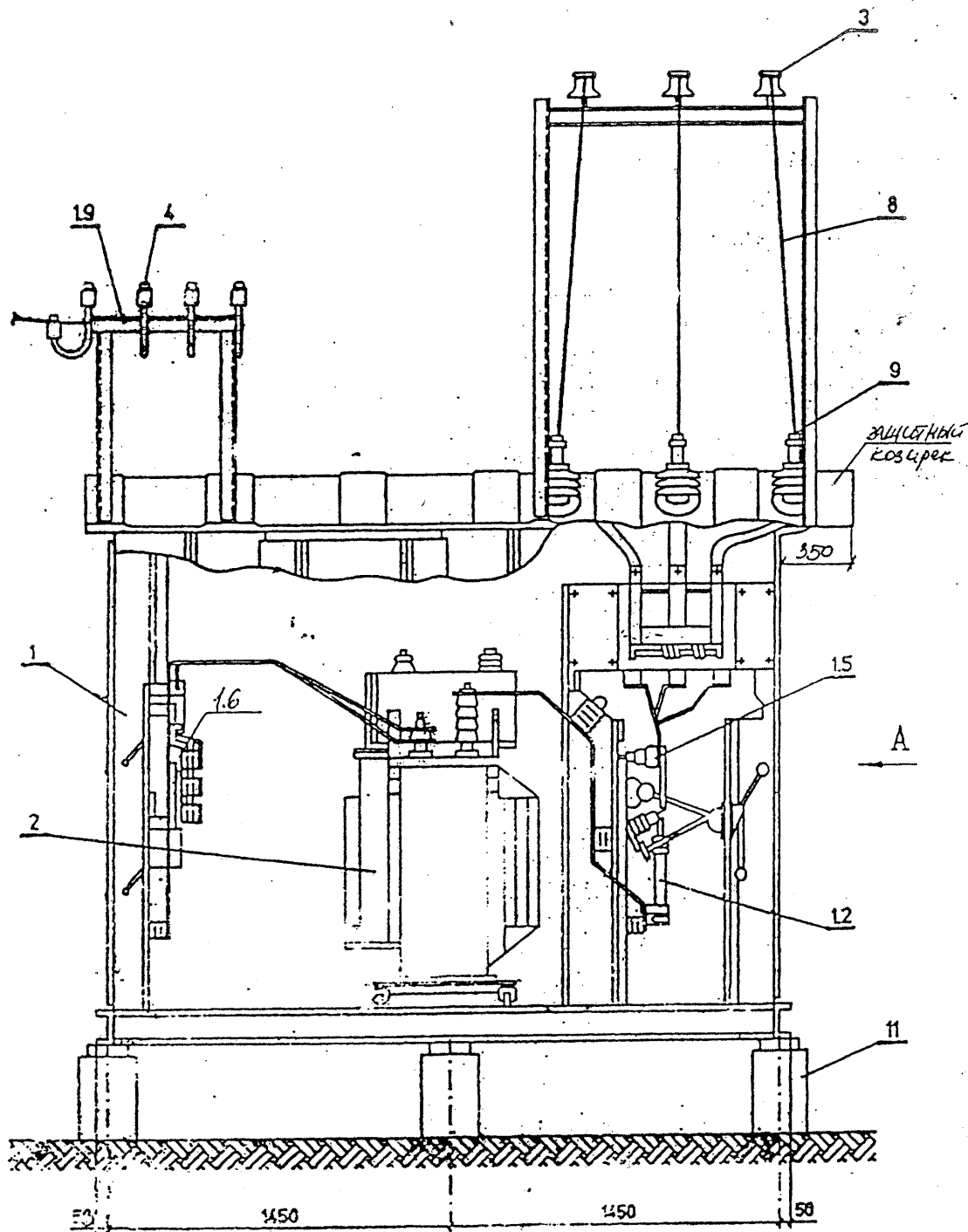
КТШ 10/0,4 кВ. Общий вид (А).

ИНВ. N ПОДА.	ПОДПИСЬ И ДАТА	ВЗАМ. ИНВ. N

ОТП.С.03.61.01-93

ЛИСТ  
16

Вид В



Читайте совместно с листом И

КТПП 10/0, кв. Общий вид (В).

ИНВ. N ПОЛ. ПОДПИСЬ И ДАТА ИМЯ И

ОТП.С.03.61.01-93

ЛИСТ  
17

Поз.	Наименование.	Обозначение	Кол.	Масса ед. кг	Примеч.
1.	КТПП 10/0,4 кВ в т.ч. (основное оборудование):	ТУ 34-46-1308-79	1	1400	Без тр-ра
1.2.	Предохранитель ПКТ-101-10- - [ ] 20 У1	ТУ 16.521	3	5,8	
1.3.	Разрядник вентильный РВВ-10 У1	ТУ 16.521.232.77	3	4,2	
1.4.	Выключатель нагрузки 10кВ ВНП-10/630	ТУ 16-674.087.87	2	46,0	
1.5.	Разъединитель 10 кВ РВЗ-10/400 УХЛ2	ТУ 16-520.095-76	1		
1.6.	Щит РУ 0,4 кВ	ТУ 34-46.1308-79	1		
1.7.	Проходные изоляторы 10 кВ	ТУ 34-46.1308-79	3	-	
1.8.	Кронштейн для штыревых изоляторов 10 кВ	-	1	-	
1.9.	Кронштейн для изоляторов выводов пиний 0,38 кВ	-	1	-	
2.	Силовой трансформатор ТМ-10/0,4 кВ мощностью [ ] кВ.А	ТУ 16-672.152-86	1	[ ]	Биро- биджен- ский ЭСТ
3.	Изолятор ШФ 20-Г	ГОСТ 22863-77	6	3,4	
4.	Изолятор НС 18-А	ОСТ 34-13.439-87	20	0,43	
5.	Колпачок К-6	ГОСТ 18380-80	6	0,02	
6.	Колпачок К-5	ГОСТ 18380-80	20	0,01	
7.	Провод неизолированный марки [ ]	ГОСТ 839-80	12м		
9.	Эжим аппаратный А-2А [ ]	ТУ 34-13-11438-89	6	[ ]	
10.	Эжим петлевой ПА [ ]	ТУ 34-13-10273-88	6	[ ]	
11.	Железобетонная стойка УСО-5А (или бетонный блок, ФБС 12,4,6-Т)		6 4	640	

7 Провод изолированный  
марки

ТУ 34-46-1308-79  
Читать совместно с листами № 16 и 17

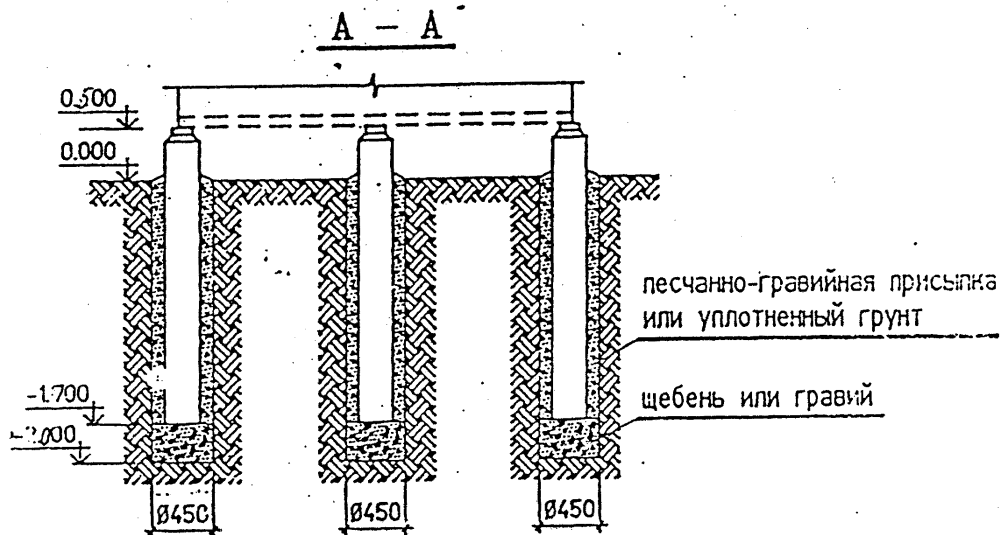
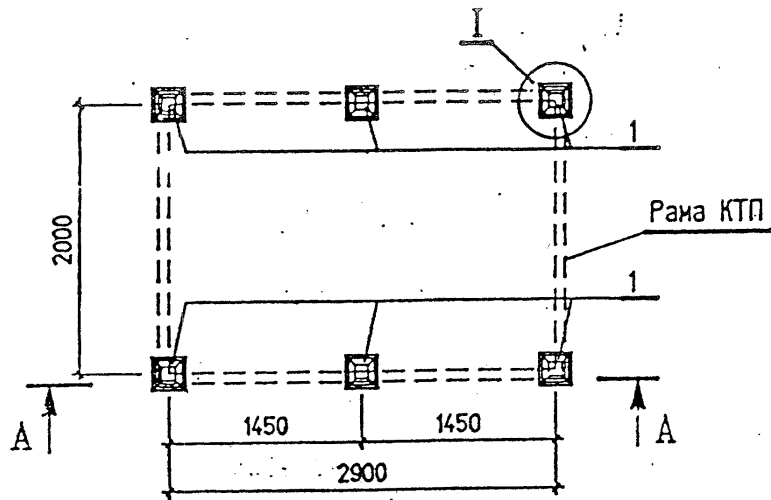
входит в ЕФ  
КТП

Установка КТПП 10/0,4 кВ. Спецификация

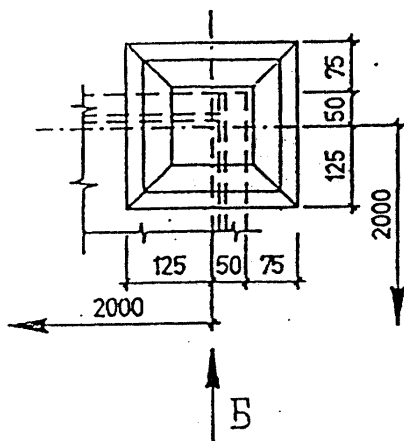
ОТП. С. 03. 61. 01-93

ЛИСТ

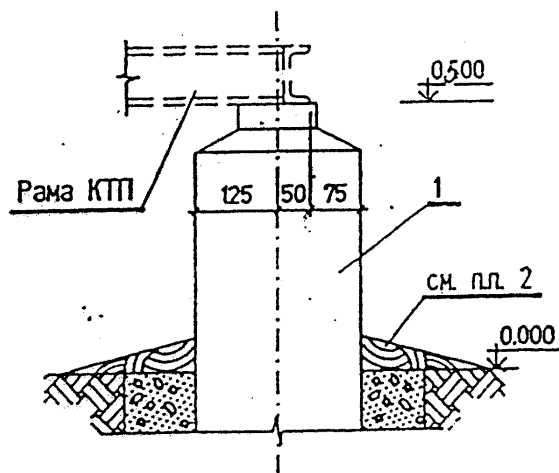
18



Узел I



Вид Б



Читать совместно с листом №10

Фундамент столбчатого типа.

ОТП.С.03.61.01-93

ЛИСТ

19

Марка паз.	Наименование	Обозначение	К-во в шт.	Масса единицы. кг	Примечан.
<u>Железобетонные изделия</u>					
1.	Стойка УСО	Серия 3.407-102	6	400,0	
<u>Материалы</u>					
2.	Песчано-гравийная смесь		10		м <sup>3</sup>
	Щебень. гравий		0,3		м <sup>3</sup>

**Примечания:**

1. Электроды для сварки Э42 ГОСТ 9467-75.
2. Фундамент рекомендуется для площадок, сложенных грунтами с нормативными значениями прочностных и деформативных характеристик, приведенных в табл. 1 и 2 приложения 1 СНиП 2.02.01-83, за исключением сильнопучинистых грунтов, к которым могут быть отнесены супеси, суглинки и глины с показателем консистенции  $I_L > 0,5$  на площадках, для которых разница расстояния от поверхности планировки до уровня грунтовых вод и расчетной глубиной промерзания менее 15 м.

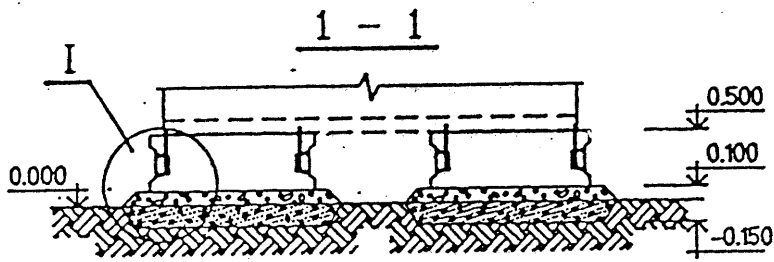
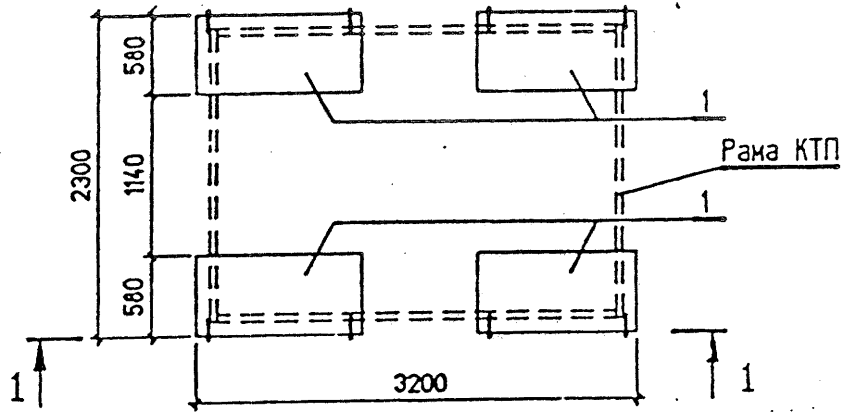
Читать совместно с листом N 19

Фундамент заглубленного типа. Спецификация.

ОТП. С. 03. 61. 01-93

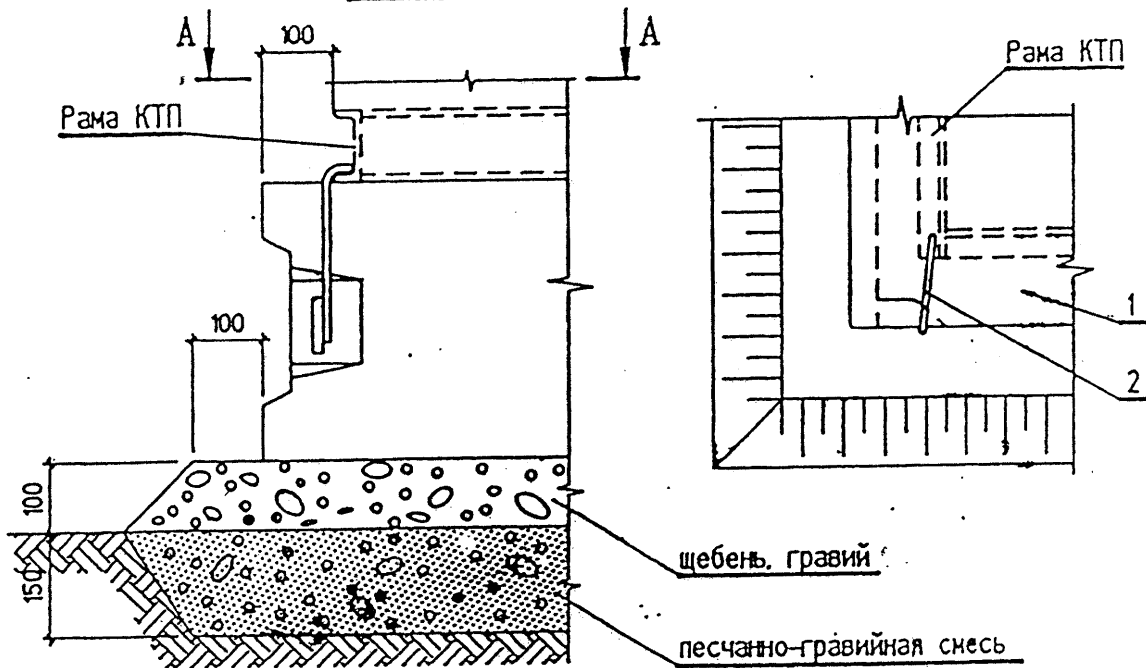
лист

20



Узел I

A - A



Читать совместно с листом N11.

Фундамент незаглубленного типа.

Марка поз.	Наименование	Обозначение	К-во в шт.	Масса единицы, кг	Примечан.
	<u>Бетонные изделия</u>				
1.	Блоки ФБС 12.4.6-Т	ГОСТ 13579-78	4	640	
	<u>Материалы</u>				
2.	Круг 12-В ГОСТ2590-88 С245 ГОСТ2772-88		8	0,27	L=300
	Песчано-гравийная смесь		0,7		м <sup>3</sup>
	Щебень, гравий		0,5		м <sup>3</sup>

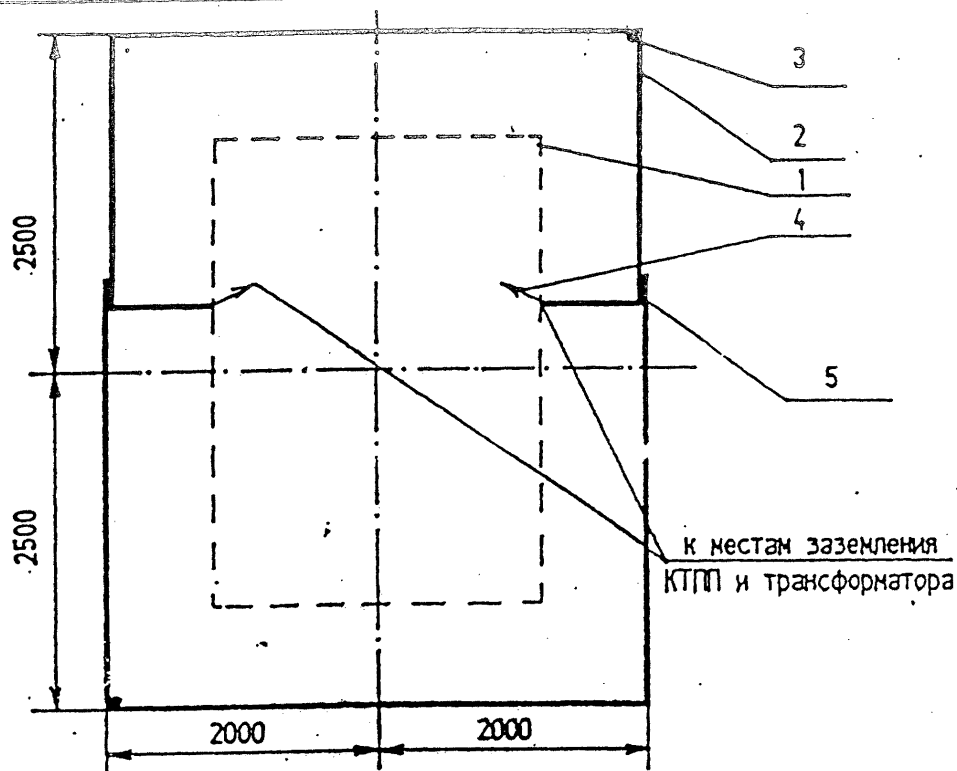
Примечания:

1. Электроды для сварки Э42 ГОСТ 9467-75.
2. Фундамент рекомендуется для площадок, сложенных грунтами с нормативными значениями прочностных и деформативных характеристик, приведенных в табл. 1 и 2 приложения 1 СНиП 2.02.01-83, за исключением сильнопучинистых грунтов, к которым могут быть отнесены супеси, суглинки и глины с показателем консистенции  $\eta_L > 0,5$  на площадках для которых разница расстояния от поверхности планировки до уровня грунтовых вод и расчетной глубиной промерзания менее 15 м.

Читать совместно с листом N 21

Фундамент незаглубленного типа. Спецификация

ОТП. С. 03. 61. 01-93	ЛИСТ 22
-----------------------	------------



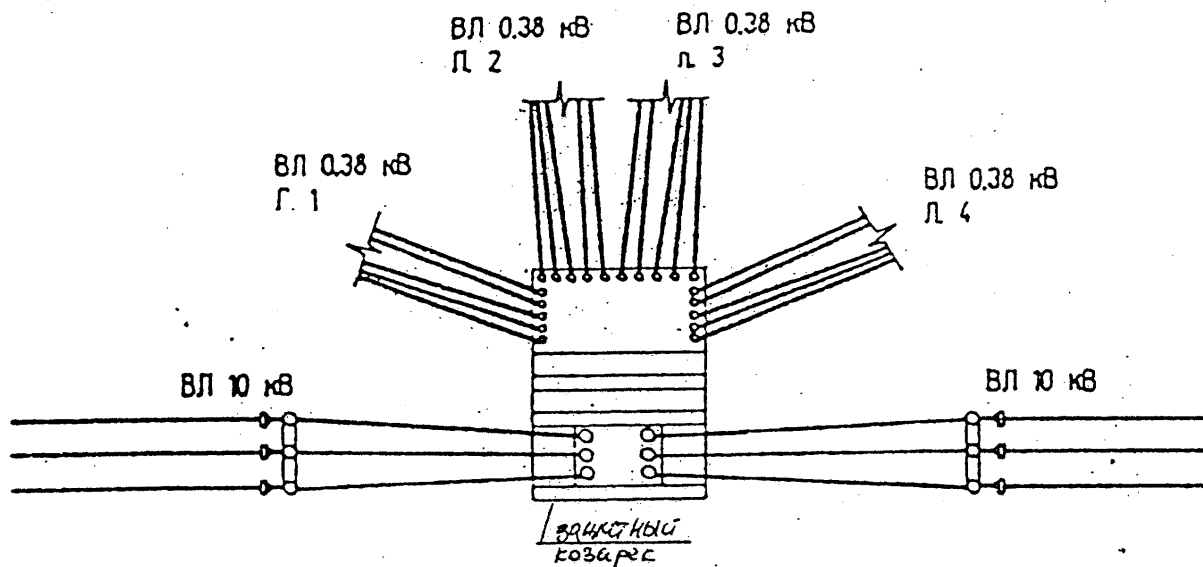
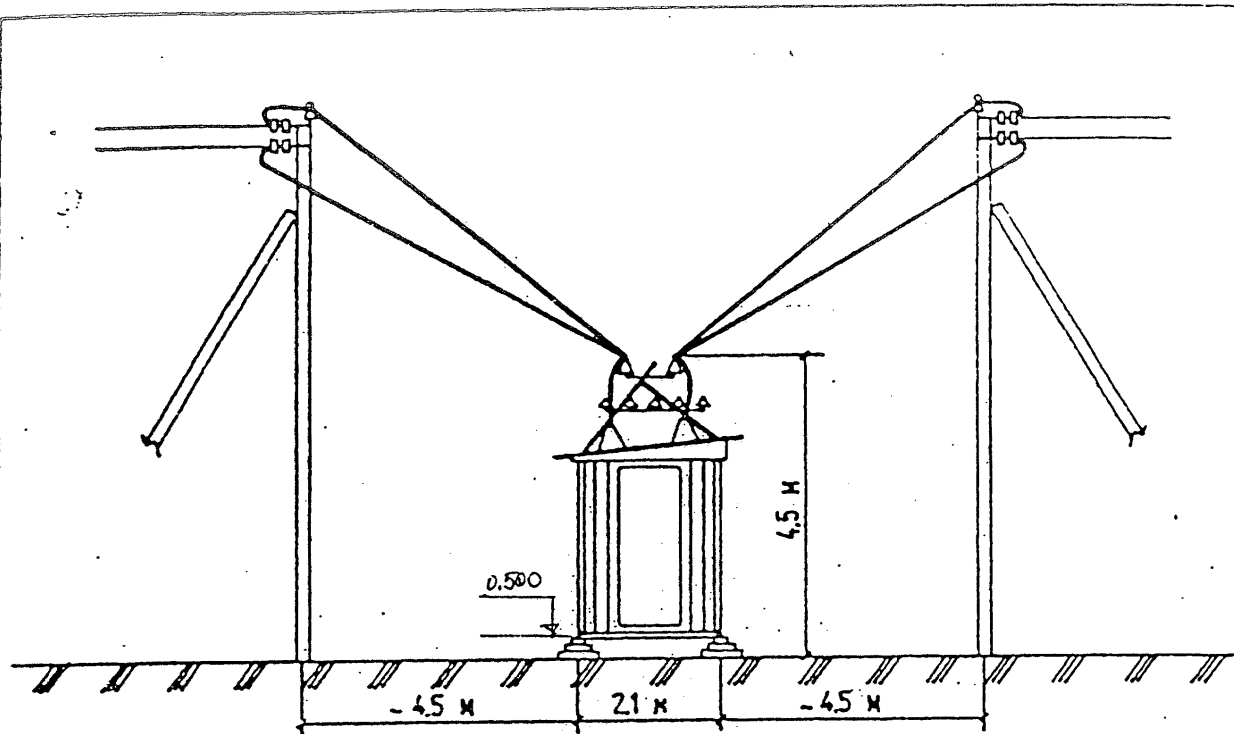
1. КТПП 10/0,4 кВ
2. Горизонтальный заземлитель
3. Вертикальный заземлитель
4. Заземляющий проводник
5. Место сварки

Удельное сопротивление земли (эквивалентное), Ом <sub>м</sub>	Нормативное сопротивление ЗУ, Ом	Расход металла (сталь круглая) на ЗУ						Всего кг
		Заземлитель				Заземляющий проводник		
		Горизонтальный		Вертикальный				
		диам. 10 мм		диам. 12 мм		диам. 10 мм		
		м	кг	м	кг	м	кг	кг
$\rho \leq 100$	10	20	12,4	10	8,9	3	19	23,2

**Примечание:** Заземляющее устройство КТПП должно иметь сопротивление не более 10 Ом в любое время года.  
 Возможно выполнение вертикальных заземлителей из мелко-сортной стали диаметром 16 мм длиной 3 м. При этом должно быть предусмотрено 4 заземлителя с расположением их по углам контура ЗУ.  
 Заземлению подлежат нейтраль и корпус трансформатора, разрядники 10 и 0,4 кВ, а также все другие металлические части, могущие оказаться под напряжением при повреждении изоляции.

КТПП 10/0,4 кВ. Заземляющее устройство





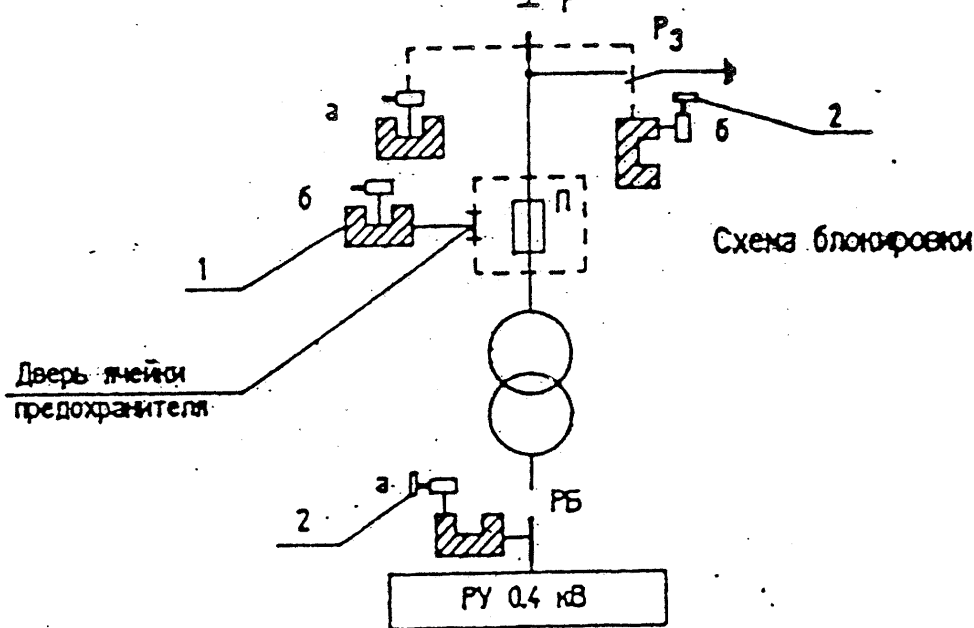
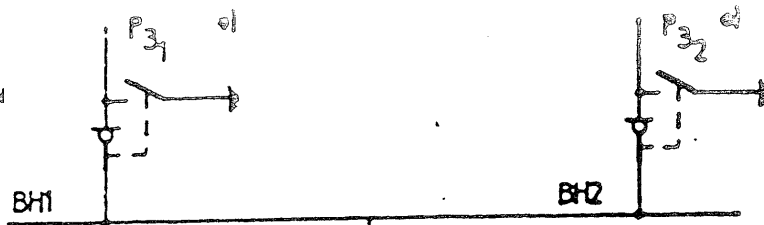
1 Расстояние от неизолированных токоведущих частей напряжением 6-10 кВ до земли должно быть не менее 4,5 м и напряжением 0,38 кВ - не менее 3,5 м.

При этом должны быть приняты меры, исключающие возможность проезда автотранспорта в пролетах между КТПП и концевыми опорами ВЛ.

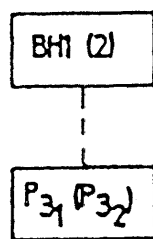
2 При монтаже проводов ВЛ 10 кВ в пролете между КТПП и концевой опорой равной 5 м должна быть обеспечена стрела провеса 0,2 м.

Присоединение ВЛ 10 кВ и 0,4 (пример)

е) На приводах заземляющих ножей линейных ВЛ должны быть предусмотрены приспособления для их заперения в отключенном положении.

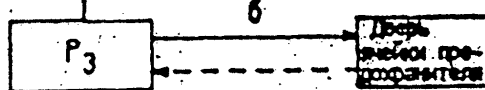


Дверь ячейки предохранителя



Оперативная схема блокировки

- механическая блокировка
- последовательность обхода аппаратов при отключении
- последовательность обхода аппаратов при включении



Поз.	Наименование	Тип	Кол.	Примечание
1.	Блок-замок механический типа МБГ	З1-о	2	Секрет "а"
2.	Ключ	К	1	Секрет "а"
3.	Блок-замок механический типа МБГ	З1-о	2	Секрет "б"
4.	Ключ	К	1	Секрет "б"

Схема блокировки