

ОАО РАО "ЕЭС России"
Открытое акционерное общество по проектированию
сетевых и энергетических объектов

ОАО "РОСЭП"

ОДНОЦЕПНЫЕ, ДВУХЦЕПНЫЕ И ПЕРЕХОДНЫЕ
ЖЕЛЕЗОБЕТОННЫЕ ОПОРЫ ВЛИ 0,38 кВ С СИП-2А
С ЛИНЕЙНОЙ АРМАТУРОЙ ООО "НИЛЕД"

Шифр 25.0017

2005

ОАО РАО "ЕЭС России"
Открытое акционерное общество по проектированию
сетевых и энергетических объектов

ОАО "РОСЭП"

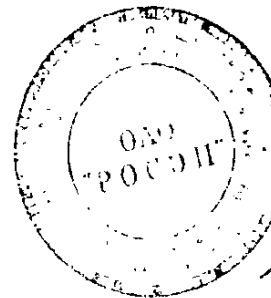
ОДНОЦЕПНЫЕ, ДВУХЦЕПНЫЕ И ПЕРЕХОДНЫЕ
ЖЕЛЕЗОБЕТОННЫЕ ОПОРЫ ВЛИ 0,38 кВ С СИП-2А
С ЛИНЕЙНОЙ АРМАТУРОЙ ООО "НИЛЕД"

Шифр 25.0017

Генеральный директор

Директор НИЦ

Главный инженер проекта



В. В. Князев

А. С. Лисковец

В. М. Ударов

2005

Обозначение	Наименование	Стр.
25.0017-00	Содержание	2
25.0017-ПЗ	Пояснительная записка	3
25.0017-01	Номенклатура опор	47
25.0017-02	Промежуточная одноцепная опора П23	53
25.0017-03	Промежуточная двухцепная опора П24	55
25.0017-04	Переходная промежуточная одноцепная опора ПП23	57
25.0017-05	Переходная промежуточная двухцепная опора ПП24	59
25.0017-06	Угловая промежуточная одноцепная опора УП23	61
25.0017-07	Угловая промежуточная двухцепная опора УП24	63
25.0017-08	Анкерная (концевая) одноцепная опора А23	65
25.0017-09	Анкерная (концевая) двухцепная опора А24	67
25.0017-10	Переходная анкерная (концевая) одноцепная опора ПА23	69
25.0017-11	Переходная анкерная (концевая) двухцепная опора ПА24	71
25.0017-12	Угловая анкерная одноцепная опора УА23	73
25.0017-13	Угловая анкерная двухцепная опора УА24	75
25.0017-14	Переходная угловая анкерная одноцепная опора ПУА23	77
25.0017-15	Переходная угловая анкерная двухцепная опора ПУА24	79
25.0017-16	Ответвительная анкерная одноцепная опора АО23	81
25.0017-17	Ответвительная анкерная двухцепная опора АО24	83
25.0017-18	Переходная ответвительная анкерная одноцепная опора ПОА23	85
25.0017-19	Переходная ответвительная анкерная двухцепная опора ПОА24	87
25.0017-20	Специальная угловая одноцепная опора с оттяжкой УПС23	89
25.0017-21	Вариант углового анкерного крепления без разрезания провода	92
25.0017-22	Вариант анкерного крепления без разрезания провода	93

Обозначение	Наименование	Стр.
25.0017-23	Концевое крепление провода и установка кабельной муфты	94
25.0017-24	Подвеска светильника	95
25.0017-25	Ответвление СИП от ВЛ 0,38 кВ с неизолированными	
	проводами к вводам	96
25.0017-26	Соединение СИП в пролете	97
25.0017-27	Установка переносного заземления на концевой опоре	98
25.0017-28	Установка ограничителя мощности (ОМ) на ответвлении	
	от ВЛ к вводам	99
25.0017-29	Прокладка проводов СИП по стенам зданий	100
25.0017-30	Вводы в здания	101
25.0017-31	Опорно-анкерные плиты П-3и, П-4	102
25.0017-32	Анкер АВ-1	103
25.0017-33	Стяжка Г1	104
25.0017-34	Стяжка Г11	105
25.0017-35	Ригель Г7	106
25.0017-36	Кронштейны У1, У4	107
25.0017-37	Кронштейн КС2	108
25.0017-38	Кронштейн ОТ22	109
25.0017-39	Растяжка ОТ19	110
25.0017-40	Оттяжка ОТ20	111
25.0017-41	Анкерный болт ОТ21	112
25.0017-42	Хомуты Х15, Х16 и Х31	113
25.0017-43	Заземляющий проводник ЗП6	113
25.0017-44	Линейная арматура фирмы "НИЛЕД"	114

Все права защищены.
Любая часть этого альбома не может быть воспроизведена в какой бы то ни было форме и какими бы то ни было средствами без письменного разрешения владельца авторских прав.

25.0017-00						Стадия	Лист	Листов
Изм.	Кол. уч.	Лист	№ док.	Подп.	Дата	Р		1
						Содержание		
						ОАО "РОСЭП"		
ГИП		Ударов		<i>Ударов</i>	31.05			
Н. контр.		Амелина		<i>Амелина</i>	31.05			
Пров.		Гореленко		<i>Гореленко</i>	31.05			
Разраб.		Калабашкин А		<i>Калабашкин А</i>	31.05			

1. ОБЩАЯ ЧАСТЬ.

1.1. Проект железобетонных опор ВЛИ 0,38 кВ с самонесущими изолированными проводами СИП-2А разработан по договору от 15.02.2005 № 688 с ООО «НИЛЕД».

1.2. В составе данного проекта разработаны одноцепные, двухцепные и переходные железобетонные опоры ВЛИ 0,38 кВ с СИП-2А с линейной арматурой ООО «НИЛЕД» в соответствии с требованиями ПУЭ 7 издания.

1.3. Одноцепные опоры ВЛ 0,38 кВ разработаны на базе железобетонных стоек длиной 9,5 м с расчетным изгибающим моментом 20 и 30 кН.м.

Двухцепные опоры ВЛ 0,38 кВ разработаны на базе железобетонных стоек длиной 9,5 м с расчетным изгибающим моментом 30 кН.м.

Стойки СВ95-2с и СВ95-3с изготавливаются в типовых металлоформах для стоек СВ95-2, стойка СВ95-3 представляет собой верхнюю часть типовой стойки СВ110-3,5 и может изготавливаться в типовых формах стойки СВ110-3,5.

Переходные опоры ВЛ 0,38 кВ разработаны на базе типовых железобетонных стоек СВ105-3,6(5) и СВ110-3,5(5) с расчетным изгибающим моментом от 35 до 50 кН.м.

1.4. В проекте представлены следующие типы опор:

- одноцепные : промежуточные П23, угловые промежуточные УП23, анкерная(концевая)А23, угловая анкерная УА23, анкерная ответвительная АО23;
- двухцепные: промежуточные П24, угловые промежуточные УП24, анкерная(концевая)А24, угловая анкерная УА24 , анкерная ответвительная АО24;
- одноцепные и двухцепные переходные опоры повышенного габарита для пересечения с инженерными сооружениями: промежуточные ПП23 и ПП24, анкерные ПА23 и ПА24, угловые анкерные ПУА23 и ПУА24, ответвительные анкерные ПОА23 и ПОА24 и специальная угловая опора УПС23.

В обозначении опор буквы указывают на тип опоры, а цифры – на порядковый номер опоры.

1.5. Промежуточные опоры разработаны одностоечной конструкции, опоры анкерного типа выполнены подкосного типа, специальная угловая опора – с оттяжкой.

- Одноцепные опоры П23, УП23, А23, УА23, АО23 на базе стоек СВ95-2(2с) применяются только в I – II ветровых районах и в I-IV районах по гололеду.

- Одно – и двухцепные опоры П23, УП23, А23, УА23, АО23, П24, УП24, А24, УА24, АО24 на базе стоек СВ95-3 и СВ95-3с могут применяться в I-IV районах по ветру и гололеду.

- Одноцепные переходные опоры ПП23, ПА23, ПУА23, ПОА23 и УПС23 на стойках СВ105-3,6(5) и СВ110-3,5(5) могут применяться в I-IV районах по ветру и гололеду.

- Двухцепные переходные опоры ПП24, ПА24, ПУА24, ПОА24 : на стойках СВ105-3,6 и СВ110-3,5 могут применяться в I-II районах по ветру и I-IV районах по гололеду ; на стойках СВ105-5 и СВ110-5 могут применяться в I-IV районах по ветру и гололеду. Опоры предназначены для применения в застроенной(В) и незастроенной(А) местностях.

1.6. На всех типах опор предусмотрена возможность ответвления к вводам в здания в одну и в две стороны от ВЛ двух, четырех и 2х2 жил СИП.

2. ПРОВОДА.

2.1. Самонесущий изолированный провод СИП-2А содержит три фазные токопроводящие изолированные жилы и одну нулевую несущую изолированную жилу.

Провод СИП-2А может дополнительно содержать вспомогательные токопроводящие жилы для подключения цепей наружного освещения или контроля.

2.2. На разработанных в данном проекте опорах подвешиваются самонесущие изолированные провода СИП-2А, изготавливаемые по ТУ 16.К71-268-98 с учетом корректировки 2001 года.

2.3. Фазные жилы СИП-2А выполнены из алюминия; несущая нулевая жила – из термоупрочненного алюминиевого сплава с временным сопротивлением проволок 295 МПа.

2.4. Изолирующая оболочка жил СИП устойчива к воздействиям окружающей среды и выполнена из сшитого полиэтилена (СПЭ) с поперечными связями и содержащего в своей структуре газовую сажу для обеспечения длительного срока эксплуатации.

2.5. СИП-2А отличается от других конструкций СИП следующие свойства:

- Универсальность арматуры,
- Удобство при монтаже,
- Безопасность для потребителей и монтажников,
- Надежность в эксплуатации,
- Герметичность соединений.

Изм. Кол. уч. Лист № док. Подп. Дата Инв. № подл. Подп. и дата Взам. инв. №

						25.0017- ПЗ			
Изм.	Кол. уч.	Лист	№ док.	Подп.	Дата	Пояснительная записка	Стация	Лист	Листов
							Р	1	44
ГИП		Ударов		<i>Ударов</i>	31.05		ОАО "РОСЭП"		
Н. контр.		Амелина		<i>Амелина</i>	31.05				
Пров.		Ударова		<i>Ударова</i>	31.05				
Разраб.		Гореленко		<i>Гореленко</i>	31.05				

2.6. Основные технические характеристики СИП-2А для ВЛИ даны в таблицах 1-8.

Таблица 1

Количество и сечение, мм ² , фазных, нулевой и дополнительных (для освещения) жил	Диаметр СИП-2А, мм	Масса СИП-2А, кг/км	Прочность при растяжении несущей жилы, кН
СИП-2А 3×35+1х54,6+2х16	33	779	15,3
СИП-2А 3×50+1х54,6+2х16	36	907	15,3
СИП-2А 3×70+1х54,6+2х16	38	1122	15,3
СИП-2А 3×95+1х70+2х16	45	1355	19,6
СИП-2А 3×95+1х95+2х16	46	1450	26,6
СИП-2А 3×120+1х95+2х16	49	1678	26,6

2.7. Основные технические характеристики СИП-2А для ответвлений от магистрали ВЛИ к вводам в здания даны в таблице 2.

Таблица 2

Количество жил и их сечение, мм ² ,	Диаметр СИП-2А, мм	Масса СИП-2А, кг/км	Прочность при растяжении каждой жилы, кН
2х16	15	140	1,8
2х25	18	220	2,8
4х16	18	280	1,8
4х25	22	430	2,8

Для проводов ответвлений к вводам могут применяться также провода СИП-2А сечением 25-70 мм², предлагаемые для магистралей ВЛИ.

2.8. Для строительства ВЛИ 0,38 кВ рекомендуется приобретать СИП-2А и соответствующую проводу линейную арматуру, изготавливаемую ООО «НИЛЕД».

2.9. Конструктивные параметры токопроводящих жил СИП-2А даны в таблице 3.

Таблица 3.

Номинальное сечение токопроводящей жилы, мм ²	Число проволок в жиле, шт	Наружный диаметр токопроводящей жилы, мм		Номинальная толщина изоляции, мм, для проводов марок СИП2-А.	Электрическое сопротивление фазной жилы, Ом/км
		мин.	макс.		
16	7	4,60	5,10	1,3	1,91
25	7	5,70	6,10	1,3	1,2
35	7	6,70	7,10	1,3	0,868
50	7	7,85	8,35	1,5	0,641
70	7	9,45	9,95	1,5	0,443
70	12	9,70	10,20	1,7	0,443
95	7	11,10	11,70	1,7	0,320
95	19	11,00	12,00	1,7	0,320
120	19	12,50	13,10	1,7	0,253

2.10. Конструктивные параметры изолированных несущих нулевых жил СИП-2А даны в таблице 4.

Таблица 4.

Номинальное сечение несущей нулевой жилы, мм ²	Число проволок в жиле, шт	Диаметр несущей жилы (без изоляции), мм		Номинальная толщина изоляции, мм	Электрическое сопротивление несущей жилы, Ом/км
		мин.	макс.		
54,6	7	9,20	9,60	1,6	0,630
70	7	9,45	9,95	1,5	0,493
70	12	9,85	10,20	1,7	0,493
95	7	11,10	11,70	1,7	0,363
95	19	12,20	12,90	1,7	0,363

2.11. Допустимые токовые нагрузки проводов рассчитаны при температуре окружающей среды 25⁰С, скорости ветра 0,6 м/с и интенсивности солнечной радиации 1000 Вт/м² (см. таблицу 5).

При расчетных температурах окружающей среды, отличающихся от 25⁰С, необходимо применять поправочные коэффициенты по таблице 6.

Таблица 5. Допустимые токовые нагрузки проводов СИП-2А

Число и номинальное сечение фазной и нулевой несущей жил, шт. x мм ²	Допустимый ток нагрузки на воздухе при температуре 25 ⁰ С, А	Ток короткого замыкания, при длительности к.з. 1с, А
3×35+1×54,6+2×16	160	3,2
3×50+1×54,6+2×16	195	4,6
3×70+1×54,6+2×16	240	6,5
3×95+1×70+2×16	300	8,8
3×95+1×95+2×16	300	8,8
3×120+1×95+2×16	340	7,2

Таблица 6. Поправочные коэффициенты

Температура токопроводящей жилы, ⁰ С	Поправочные коэффициенты при температуре окружающей среды, ⁰ С											
	-5 и ниже	0	5	10	15	20	25	30	35	40	45	50
70	1,29	1,24	1,20	1,15	1,11	1,05	1,00	0,94	0,88	0,81	0,74	0,67
80	1,24	1,21	1,17	1,13	1,09	1,04	1,00	0,95	0,90	0,85	0,80	0,74
90	1,21	1,18	1,14	1,11	1,07	1,04	1,00	0,96	0,92	0,88	0,83	0,78
130	1,13	1,11	1,09	1,07	1,05	1,02	1,00	0,98	0,95	0,93	0,90	0,87

2.12. Допустимые напряжения в нулевой несущей жиле в соответствии с ПУЭ 7 издания составляют $\sigma_{вг} = 112$ МПа, $\sigma_{сг} = 84$ МПа, однако в данном проекте с учетом применения зажимов РА1500 и РА2200 наибольшие напряжения приняты следующими: для СИП с несущей нулевой жилой 54,6 мм² = 84 МПа; для 70мм² – 66 МПа; для 95 мм² – 52 МПа.

2.13. Допустимый нагрев жил при эксплуатации см. в таблице 7.

Таблица 7.

Режим эксплуатации	Допустимая температура нагрева токопроводящих жил, ⁰ С
	СИП-2А
1. Нормальный режим	90
2. Режим перегрузки продолжительностью до 8 ч. в сутки	130
3. Короткое замыкание с протеканием тока К.З. в течение до 5 с.	250

2.14. Электрические характеристики СИП-2А для ответвления от магистрали к вводам даны в таблице 8.

Эти провода состоят из 2-х или 4-х скрученных при изготовлении изолированных алюминиевых токопроводящих жил сечением 16 или 25 мм².

Ответвительные провода не содержат несущей нулевой жилы.

Таблица 8.

Площадь сечения жилы, мм ²	Линейное сопротивление при 20 ⁰ С, Ом/км	Сила тока при 20 ⁰ С, А	Падение напряжения, В/км
2х16	1,91	93	3,98
2х25	1,20	122	2,54
4х16	1,91	83	3,28
4х25	1,20	111	2,18

2.15. Прокладка и монтаж провода должны производиться при температуре окружающей среды не ниже минус 20⁰С.

При прокладке проводов в пожароопасных зонах необходимо применение дополнительных мер противопожарной защиты, например, нанесение огнезащитных покрытий.

2.16. Провода СИП-2А, изготавливаемые согласно ТУ 16.К71-268-98, по конструктивному исполнению, техническим характеристикам и эксплуатационным свойствам соответствуют HD 626 SI Европейского комитета по стандартизации в электротехнике (CENELEC) и стандарту NEC 33-209 (Франция).

3. ЛИНЕЙНАЯ АРМАТУРА ДЛЯ ПРОВОДОВ СИП-2А.

3.1. Поддерживающие, натяжные, ответвительные и соединительные зажимы и другие элементы линейной арматуры для крепления СИП-2А к опорам следует применять по Рекомендациям по проектированию СИП на ВЛ 0,38кВ ООО «НИЛЕД» (т/ф. (095) 996-63-45; (0967) 53-24-99 www.NILED.PODOLSK.RU.

Конкретный выбор всех типов линейной арматуры, таких как зажимы поддерживающие, натяжные, ответвительные и соединительные даны в спецификациях на чертежах опор ВЛИ 0,38 кВ и в данном разделе.

Следует обратить внимание на то, что анкерные и поддерживающие зажимы, которые разработаны для СИП-2А не могут применяться для СИП-2, а тем более для СИП с-4.

Прокалывающие ответвительные и соединительные зажимы, кронштейны и другие компоненты линейной арматуры подходят под все три конструкции СИП.

Ниже приведены основные типы линейной арматуры, при помощи которой осуществляется крепление СИП-2А к опорам ВЛИ (см. п.п.3.2÷3.12).

3.2. Для крепления проводов магистрали ВЛИ 0,38 кВ на промежуточных опорах предусмотрен комплект промежуточной подвески ES 1500 E, состоящий из универсального поддерживающего зажима PS 1500 LM+E, кронштейна CS 1500 E и подвижного звена ограниченной прочности, которое защищает ВЛ от механических повреждений.

3.3. Крепление провода магистрали ВЛИ на опорах анкерного типа предусмотрено с помощью анкерных зажимов: РА 1500 и РА 2200.

Анкерные или натяжные зажимы изготавливаются из алюминиевого сплава и устойчивы к коррозии.

Для проводов с несущей жилой сечением 54,6 и 70мм² применяются натяжные зажимы РА 1500 с минимальной разрушающей нагрузкой 1500 даН, а сечением 95 мм² – зажимы РА 2200 (2200 даН).

3.4. Ответвление от магистрали к вводам в здания осуществляется с помощью герметичных зажимов Р 645 (сечение жил 6-150/4-35); Р616 (сечение жил 6-95/1,5-16)или влагозащищенных зажимов Р 71, Р72 (два ответвления из одной точки).

При ответвлении одной магистральной линии от другой применяются герметичные зажимы Р 95.

3.5. Соединение несущей жилы в пролете следует выполнять при помощи соединительных зажимов МЖРТ N, обеспечивающих механическую прочность не менее 90% от разрывного усилия несущей жилы. Допускается не более одного соединения несущей нулевой жилы в пролете.

Для соединения нулевой несущей жилы в пролете линии необходимы соединительные зажимы МЖРТ 54,6N, МЖРТ 70N, МЖРТ 95N.

Для соединения основных токопроводящих жил сечением от 35 до 120 мм² в пролете и в петлях опор применяются соединительные зажимы МЖРТ.

Для соединения СИП 2А 2х16-4х25 применяются зажимы МЖРВ.

3.6. Для соединения заземляющего проводника с нулевой жилой СИП 2А применяются зажимы Р71 и Р72 с отдельной затяжкой болта, соединение неизолированных проводников между собой может осуществляться при помощи зажима CD 35.

3.7. Для крепления СИП на стенах зданий и сооружениях применяются кронштейны: СА 16, CS 10.3, СТ 600, СВ 600, анкерные зажимы: РА 1500, РА 2200. Для прокладки СИП по стенам зданий используются фасадные крепления SF 20, SF 50.

3.8. Для ответвления СИП от ВЛН следует применять герметичные зажимы N 640, N 95 либо влагозащищенные зажимы CD 71+ВІ, CD 153N+ВІ с отдельной затяжкой болтов.

Герметичные и влагозащищенные зажимы одинаково надежны, разница состоит в монтаже, цене, а также в том, что влагозащищенные зажимы возможно использовать многократно на ответвлении.

3.9. Для перехода с СИП на кабельную линию предлагаются три варианта:

1. Влагозащищенные зажимы Р 151, PR 151+ВІ, PR 240+ВІ.
2. Комплект переходной муфты 4СПтсип 25/54,6, 4СПтсип 70/120, 4СПтсип 150/240.
3. Соединительные зажимы МЖРТ.

3.10. Согласно требованиям главы 2.4 ПУЭ 7 издания, в начале и в конце каждой магистрали ВЛИ на проводах требуется устанавливать зажимы для присоединения приборов контроля напряжения и переносного заземления.

Поэтому на стадии проектирования линий необходимо предусмотреть установку зажимов РС 481 на первой концевой опоре каждой отходящей от ТП 10/0,4 кВ линии ВЛИ, а так же в конце каждой магистрали ВЛИ.

РС 481 состоит из герметичного зажима со встроенным адаптером, который снабжен байонетным замком для надежного и герметичного соединения с М6D, а также имеет лепестки с маркировкой 1,2,3,N.

Зажимы РС 481 устанавливаются на токопроводящих и нулевой жилах на весь срок службы.

В процессе эксплуатации к адаптеру зажима РС 481 подключается М6D (устройство для закорачивания), затем с помощью байонетного замка подключается переносное заземление МАТ.

Этот способ переносного заземления является наиболее надежным и экономичным.

Не рекомендуется устанавливать на СИП другие зажимы для подключения переносного заземления, а тем более их снимать с ВЛИ. Это приведет к коррозии линии.

Не приемлемо использовать на ВЛИ переносные заземления, предназначенные для неизолированных воздушных линий, это является нарушением технологии эксплуатации ВЛИ.

Переносные заземления так же могут подключаться к линии через мачтовые рубильники, этот вариант значительно дороже первого, но является менее трудоемким.

3.11. Для ограничения потребительской мощности и защиты магистральной линии от КЗ рекомендуется устанавливать на токопроводящие жилы сечением 16 или 25 мм² ограничитель мощности (ОМ) фирмы НИЛЕД, состоящий из корпуса предохранителя PF и предохранителя FG.

3.12. В основном все кронштейны крепятся к железобетонным опорам при помощи металлической ленты F 207 в один оборот и фиксирующей скрепы NC 20 или бугеля NB20. Рекомендуется анкерные кронштейны CS 10.3 крепить при помощи бугеля NB 20, а крепление кронштейнов CS 1500E, предназначенных для промежуточной подвески, крепить при помощи NC20.

При проектировании необходимо предусмотреть F207 и NC20 для крепления в нескольких местах спуска заземляющего проводника по опоре.

3.13. В случае повреждения изоляции жил, или после демонтажа прокалывающих зажимов на поврежденный участок накладываются два слоя изолирующей ленты SCT 20.

4. ОСНОВНЫЕ ПОЛОЖЕНИЯ ПО РАСЧЕТУ ОПОР И СИП-2А.

4.1. Нормативные ветровые и гололедные нагрузки принимались в соответствии с Правилами устройства электроустановок седьмого издания.

Нормативные ветровые нагрузки на провод и конструкции опор определены для условий, указанных в таблице 9.

Таблица 9

Район по ветру	Нормативное ветровое давление W_0 , Па (скорость ветра, v_0 , м/с)
I	400(25)
II	500(29)
III	650(32)
IV	800(36)

Нормативная толщина стенки гололеда принята равной: для I района по гололеду – 10 мм, для II района – 15 мм, для III района – 20 мм, для IV района – 25 мм.

Рассматривалась застроенная местность В с использованием при расчете коэффициента $K_w=0,65$ согласно таблице 2.5.2 ПУЭ 7 издания и незастроенная местность А ($K_w=1,0$).

4.2. Расчет конструкций опор выполнен с учетом подвески одного или двух самонесущих изолированных проводов (СИП-2А), двух проводов ПВ и провода ответвления к вводам в здание.

Максимальное расчетное тяжение проводов СИП-2А с учетом прочности натяжных зажимов, кронштейнов, металлических лент и бугелей в соответствии с ПУЭ 7 издания принято равным 6,4 кН; одного провода ПВ – 2,2 кН, величины тяжения провода ответвления к вводам определены расчетом в зависимости от пролета ответвления и климатического района.

4.3. Натяжку проводов при строительстве ВЛ следует выполнять в соответствии с величинами монтажных стрел провеса проводов, приведенными в таблицах 34 ÷ 57; для проводов ответвлений к вводам в здания максимальная стрела провеса равна 0,6 м.

В таблицах 34 ÷ 57 приняты следующие условные обозначения для расчетных режимов проводов:

- ВГ - ветер при гололеде на проводах,
- В - максимальный ветер, гололед отсутствует,
- 5Г - провода покрыты гололедом, ветер отсутствует.

Были определены монтажные стрелы провеса для следующих типов проводов: СИП-2А 3×35+1×54,6+2×16, СИП-2А 3×50+1×54,6+2×16, СИП-2А 3×70+1×54,6+2×16, СИП-2А 3×95+1×70+2×16, СИП-2А 3×95+1×95+2×16 и СИП-2А 3×120+1×95+2×16.

Таблицы 34 ÷ 57 используются и для других исполнений проводов с фазными жилами сечением 35 ÷ 120 мм², например для СИП-2А 3×35+1×54,6+1×16, СИП-2А 3×35+1×54,6, СИП-2А 3×35+1×54,6+1×25, СИП-2А 3×70+1×54,6+1×16 и т.д.

4.4. Расчетные пролеты для всех типов опор определены как наименьшие из величины ветрового пролета, вычисленного из условия прочности промежуточной опоры, и габаритного пролета, рассчитанного с учетом прочности несущей жилы СИП и прочности опор анкерного типа (см. таблицы 10 ÷ 21).

Промежуточные опоры рассчитаны на следующие сочетания нагрузок:

- одновременное воздействие поперечной ветровой нагрузки на провода, свободные или покрытые гололедом, и на конструкцию опоры, а в местности В также нагрузки от тяжения проводов ответвлений к вводам, свободных от гололеда или частично покрытых гололедом (по ПУЭ 7 изд, п.2.4.12);
- на нагрузку от тяжения проводов ответвлений к вводам, покрытых гололедом, при этом учитывалось отклонение опоры под действием нагрузки;
- на условную расчетную нагрузку, равную 1.5 кН, приложенную к вершине опоры и направленную вдоль оси ВЛ.

4.5. Максимальные величины пролётов ответвлений к вводам в здания даны в таблице 22. Провода ответвлений следует натягивать со стрелой провеса 0,5 м независимо от величины пролёта при любой температуре.

4.6. Железобетонные стойки СВ95-2(2с), СВ95-3(3с), СВ105-3,6(5) и СВ110-3,5(5) должны изготавливаться по рабочим чертежам проектов шифр 20.0139 и ЛЭП 00.10 в соответствии с ТУ 5863-007-00113557-94 «Стойки железобетонные вибрированные для опор ВЛ 0,4-10кВ».

5. ЗАКРЕПЛЕНИЕ ОПОР В ГРУНТЕ.

5.1. Расчет прочности закрепления промежуточных опор в грунте произведен в соответствии с «Руководством по проектированию опор и фундаментов линий электропередачи и распределительных устройств подстанций напряжением выше 1 кВ» (Энергосетьпроект, № 3041 тм, 1977).

5.2. Закрепление промежуточных опор П23, П24, ПП23 и ПП24 в грунте предусматривается, как правило, без ригеля, в сверленные котлованы глубиной 2,2 м и диаметром 350-450 мм.

Результаты расчета несущей способности закрепления промежуточных опор в грунте представлены в таблицах 26, 27 и 28.

Выбор типа закрепления промежуточных опор П23, П24, ПП23 и ПП24 производится сравнением величины действующего на опору изгибающего момента M_p по таблицам 23, 24 или 25 и несущей способности грунта $M_{гр}$ по таблицам 26, 27 или 28. При условии $M_{гр} > M_p$ опоры П23, П24, ПП23 и ПП24 закрепляются в грунте без ригеля на глубину 2,2 м, при $M_{гр} < M_p$ необходимо уменьшить M_p путем изменения пролета или увеличения заглубления опоры до 2,5 – 2,7 м.

5.3. Несущая способность грунтов основания подкосных опор на вырывание F и на сжатие N должна превышать действующие расчетные нагрузки N_p и F_p .

$$N > N_p, \quad F > F_p$$

5.4. Подкосные опоры УП23(24), А23(24), УА23(24), АО23(24), ПА23(ПА24), ПОА23(ПОА24), ПУА23(ПУА24) устанавливаются без анкерных плит, если несущая способность грунтов основания подкосных опор (таблицы 32 и 33) превышает действующие расчетные нагрузки, приведенные в таблицах 29, 30 или 31.

Если не соблюдаются условия п. 5.3, то требуется установка анкерных плит П-3и или других конструкций, отвечающих п. 5.3.

Плита П-3и крепится к стойке с помощью стяжки Г11 или стяжки Г1 при наличии отверстий в комле в железобетонных стойках.

6. ЗАЗЕМЛЕНИЕ ОПОР.

8

6.1. Заземление железобетонных опор должно быть выполнено в соответствии с требованиями гл.2.4. ПУЭ 7 издания.

6.2. Для заземления опор на железобетонных стойках в верхней и нижней их частях предусмотрены заземляющие проводники, которые приварены к двум (четырем) спускам, проходящим внутри железобетонной стойки в качестве рабочей арматуры (см. проекты шифр ЛЭП 00.10 и 20.0139).

К нижнему заземляющему проводнику могут присоединяться дополнительные заземлители.

При необходимости кронштейны и другие стальные элементы опор должны иметь электрическое соединение с верхним заземляющим проводником. Конструктивное выполнение элементов показано на чертежах опор.

Кронштейн на стойках типа СВ95 устанавливается на «флажок» верхнего заземляющего проводника.

Кронштейн на железобетонных стойках типа СВ105(СВ110) присоединяется к верхнему заземляющему проводнику с помощью зажатия «флажка» заземляющего проводника ЗП6 между кронштейном и стойкой при креплении кронштейна металлической лентой F207.

На железобетонных опорах PEN-проводник следует присоединять к арматуре стоек и подкосов опор.

6.3. Заземляющее устройство должно выполняться согласно указаниям типового проекта 3.407-150 «Заземляющие устройства опор ВЛ 0,38, 6-10, 20 и 35 кВ».

7. ТЕХНИКА БЕЗОПАСНОСТИ.

7.1. При монтаже опор и проводов должны соблюдаться общие правила техники безопасности в строительстве согласно СНиП III-4-80 и «Правилам техники безопасности при производстве электромонтажных работ на объектах Минтопэнерго».

Изм. № подл. Подп. и дата. Взам. инв. №

Изм.	Кол. уч.	Лист	№ док.	Подп.	Дата

25.0017 - ПЗ

Лист
6

Таблица 10 - Расчётные пролёты, м, для одноцепных опор ВЛИ 0,38 кВ
на базе железобетонных стоек СВ95-2, СВ95-2с,
рассчитанные по ПУЭ 7 издания

Застроенная местность (В), $K_w = 0,65$

Район по ветру	I, $W_0 = 400\text{Па}$				II, $W_0 = 500\text{Па}$			
	Район по гололёду, нормативная толщина стенки гололеда, b_s , мм							
Марка провода	I, 10	II, 15	III, 20	IV, 25	I, 10	II, 15	III, 20	IV, 25
СИП-2А 3×35+1×54,6+2×16	42	42	36	32	42	42	36	32
СИП-2А 3×50+1×54,6+2×16	42	40	35	31	42	40	35	31
СИП-2А 3×70+1×54,6+2×16	41	38	34	30	41	38	34	30
СИП-2А 3×95+1×70+2×16	39	35	31	28	39	35	31	28
СИП-2А 3×95+1×95+2×16	40	35	32	29	40	35	32	29
СИП-2А 3×120+1×95+2×16	38	34	31	28	38	34	31	28

Таблица 11 - Расчётные пролёты, м, для одноцепных опор ВЛИ 0,38 кВ
на базе железобетонных стоек СВ95-2, СВ95-2с,
рассчитанные по ПУЭ 7 издания

Незастроенная местность (А), $K_w = 1,0$

Район по ветру	I, $W_0 = 400\text{Па}$				II, $W_0 = 500\text{Па}$			
	Район по гололёду, нормативная толщина стенки гололеда, b_s , мм							
Марка провода	I, 10	II, 15	III, 20	IV, 25	I, 10	II, 15	III, 20	IV, 25
СИП-2А 3×35+1×54,6+2×16	42	42	36	32	42	42	36	32
СИП-2А 3×50+1×54,6+2×16	42	40	35	31	42	40	35	31
СИП-2А 3×70+1×54,6+2×16	41	38	34	30	41	38	34	30
СИП-2А 3×95+1×70+2×16	39	35	31	28	39	35	31	28
СИП-2А 3×95+1×95+2×16	40	35	32	29	40	35	32	29
СИП-2А 3×120+1×95+2×16	38	34	31	28	38	34	31	28

Таблица 12 - Расчётные пролёты, м, для одноцепных опор ВЛИ 0,38 кВ на базе железобетонных стоек СВ95-3, СВ95-3с, рассчитанные по ПУЭ 7 издания

Застроенная местность (В), $K_w = 0,65$

Район по ветру	I, $W_0 = 400\text{Па}$				II, $W_0 = 500\text{Па}$				III, $W_0 = 650\text{Па}$				IV, $W_0 = 800\text{Па}$			
Марка провода	Район по гололёду, нормативная толщина стенки гололёда, b_s , мм															
	I, 10	II, 15	III, 20	IV, 25	I, 10	II, 15	III, 20	IV, 25	I, 10	II, 15	III, 20	IV, 25	I, 10	II, 15	III, 20	IV, 25
СИП-2А 3×35+1х54,6+2х16	42	42	36	32	42	42	36	32	42	42	36	32	42	42	36	32
СИП-2А 3×50+1х54,6+2х16	42	40	35	31	42	40	35	31	42	40	35	31	42	40	35	31
СИП-2А 3×70+1х54,6+2х16	41	38	34	30	41	38	34	30	41	38	34	30	41	38	34	30
СИП-2А 3×95+1х70+2х16	39	35	31	28	41	38	35	33	41	38	35	33	41	38	35	33
СИП-2А 3×95+1х95+2х16	40	35	32	29	40	35	32	29	40	35	32	29	40	35	32	29
СИП-2А 3×120+1х95+2х16	38	34	31	28	38	34	31	28	38	34	31	28	38	34	31	28

Таблица 13 - Расчётные пролёты, м, для одноцепных опор ВЛИ 0,38 кВ на базе железобетонных стоек СВ95-3, СВ95-3с, рассчитанные по ПУЭ 7 издания

Незастроенная местность (А), $K_w = 1$

Район по ветру	I, $W_0 = 400\text{Па}$				II, $W_0 = 500\text{Па}$				III, $W_0 = 650\text{Па}$				IV, $W_0 = 800\text{Па}$			
Марка провода	Район по гололёду, нормативная толщина стенки гололёда, b_s , мм															
	I, 10	II, 15	III, 20	IV, 25	I, 10	II, 15	III, 20	IV, 25	I, 10	II, 15	III, 20	IV, 25	I, 10	II, 15	III, 20	IV, 25
СИП-2А 3×35+1х54,6+2х16	42	42	36	32	42	42	36	32	42	42	36	32	42	42	36	32
СИП-2А 3×50+1х54,6+2х16	42	40	35	31	42	40	35	31	42	40	35	31	42	40	35	31
СИП-2А 3×70+1х54,6+2х16	41	38	34	30	41	38	34	30	41	38	34	30	41	38	34	30
СИП-2А 3×95+1х70+2х16	39	35	31	28	39	35	31	28	39	35	31	28	39	35	31	28
СИП-2А 3×95+1х95+2х16	40	35	32	29	40	35	32	29	40	35	32	29	40	35	32	29
СИП-2А 3×120+1х95+2х16	37	34	31	28	37	34	31	28	37	34	31	28	37	34	31	28

Изм.	Кол. уч.	Лист	№ док.	Подп.	Дата

25.0017 - ПЗ

Лист

8

Таблица 14 - Расчётные пролёты, м, для двухцепных опор ВЛИ 0,38 кВ на базе железобетонных стоек СВ95-3, СВ95-3с, рассчитанные по ПУЭ 7 издания

Застроенная местность (В), $K_w = 0,65$

Район по ветру	I, $W_0 = 400\text{Па}$				II, $W_0 = 500\text{Па}$				III, $W_0 = 650\text{Па}$				IV, $W_0 = 800\text{Па}$			
Марка провода	Район по гололёду, нормативная толщина стенки гололёда, b_0 , мм															
	I, 10	II, 15	III, 20	IV, 25	I, 10	II, 15	III, 20	IV, 25	I, 10	II, 15	III, 20	IV, 25	I, 10	II, 15	III, 20	IV, 25
СИП-2А 3×35+1×54,6+2×16	42	42	36	32	42	42	36	32	42	42	36	32	42	42	36	32
СИП-2А 3×50+1×54,6+2×16	42	40	35	31	42	40	35	31	42	40	35	31	42	40	35	31
СИП-2А 3×70+1×54,6+2×16	41	38	34	30	41	38	34	30	41	38	34	30	41	38	34	30
СИП-2А 3×95+1×70+2×16	39	35	31	28	39	35	31	28	39	35	31	28	39	35	31	28
СИП-2А 3×95+1×95+2×16	38	35	32	29	38	35	32	29	38	35	32	29	33	33	32	29
СИП-2А 3×120+1×95+2×16	37	34	31	28	37	34	31	28	37	34	31	28	33	33	31	28

Таблица 15 - Расчётные пролёты, м, для двухцепных опор ВЛИ 0,38 кВ на базе железобетонных стоек СВ95-3, СВ95-3с, рассчитанные по ПУЭ 7 издания

Незастроенная местность (А), $K_w = 1$

Район по ветру	I, $W_0 = 400\text{Па}$				II, $W_0 = 500\text{Па}$				III, $W_0 = 650\text{Па}$				IV, $W_0 = 800\text{Па}$			
Марка провода	Район по гололёду, нормативная толщина стенки гололёда, b_0 , мм															
	I, 10	II, 15	III, 20	IV, 25	I, 10	II, 15	III, 20	IV, 25	I, 10	II, 15	III, 20	IV, 25	I, 10	II, 15	III, 20	IV, 25
СИП-2А 3×35+1×54,6+2×16	42	41	36	32	42	41	36	32	42	41	36	32	26	26	26	26
СИП-2А 3×50+1×54,6+2×16	41	40	35	31	41	40	35	31	41	40	35	31	25	25	25	25
СИП-2А 3×70+1×54,6+2×16	41	37	34	30	41	37	34	30	41	37	34	30	24	24	24	24
СИП-2А 3×95+1×70+2×16	38	35	31	28	38	35	31	28	38	35	31	28	23	23	23	23
СИП-2А 3×95+1×95+2×16	38	35	32	29	38	35	32	29	38	35	32	29	23	23	23	23
СИП-2А 3×120+1×95+2×16	37	34	31	28	37	34	31	28	37	34	31	28	22	22	22	22

Инв. № подл. Подп. и дата. Взам. инв. №

Изм.	Кол. уч.	Лист	№ док.	Подп.	Дата

25.0017 - ПЗ

Лист
9

Таблица 16 - Расчётные пролёты, м, для одноцепных переходных опор ВЛИ 0,38 кВ на базе железобетонных стоек СВ105-3,6 (5) и СВ110-3,5 (5), рассчитанные по ПУЭ 7 издания

Застроенная местность (В), $K_w = 0,65$

Район по ветру	I, $W_0 = 400\text{Па}$				II, $W_0 = 500\text{Па}$				III, $W_0 = 650\text{Па}$				IV, $W_0 = 800\text{Па}$			
	Район по гололёду, нормативная толщина стенки гололёда, b , мм															
Марка провода	I, 10	II, 15	III, 20	IV, 25	I, 10	II, 15	III, 20	IV, 25	I, 10	II, 15	III, 20	IV, 25	I, 10	II, 15	III, 20	IV, 25
СИП-2А 3×35+1×54,6+2×16	42	42	36	32	42	42	36	32	42	42	36	32	42	42	36	32
СИП-2А 3×50+1×54,6+2×16	42	40	35	31	42	40	35	31	42	40	35	31	42	38	35	31
СИП-2А 3×70+1×54,6+2×16	41	38	34	30	41	38	34	30	41	38	34	30	41	37	34	30
СИП-2А 3×95+1×70+2×16	39	35	31	28	39	35	31	28	39	35	31	28	39	35	31	28
СИП-2А 3×95+1×95+2×16	40	35	32	29	40	35	32	29	40	35	32	29	40	35	32	29
СИП-2А 3×120+1×95+2×16	37	34	31	28	37	34	31	28	37	34	31	28	37	34	31	28

Таблица 17 - Расчётные пролёты, м, для одноцепных переходных опор ВЛИ 0,38 кВ на базе железобетонных стоек СВ105-3,6 (5) и СВ110-3,5 (5), рассчитанные по ПУЭ 7 издания

Незастроенная местность (А), $K_w = 1$

Район по ветру	I, $W_0 = 400\text{Па}$				II, $W_0 = 500\text{Па}$				III, $W_0 = 650\text{Па}$				IV, $W_0 = 800\text{Па}$			
	Район по гололёду, нормативная толщина стенки гололёда, b , мм															
Марка провода	I, 10	II, 15	III, 20	IV, 25	I, 10	II, 15	III, 20	IV, 25	I, 10	II, 15	III, 20	IV, 25	I, 10	II, 15	III, 20	IV, 25
СИП-2А 3×35+1×54,6+2×16	42	38	36	32	42	38	36	32	42	38	36	32	42	38	33	32
СИП-2А 3×50+1×54,6+2×16	42	38	35	31	42	38	35	31	42	38	35	31	42	38	33	31
СИП-2А 3×70+1×54,6+2×16	41	37	34	30	41	37	34	30	41	37	34	30	36	36	33	30
СИП-2А 3×95+1×70+2×16	39	35	31	28	39	35	31	28	39	35	31	28	33	33	31	28
СИП-2А 3×95+1×95+2×16	40	35	32	29	40	35	32	29	40	35	32	29	33	33	32	29
СИП-2А 3×120+1×95+2×16	37	34	31	28	37	34	31	28	37	34	31	28	32	32	31	28

Изм.	Кол. уч.	Лист	№ док.	Подп.	Дата

25.0017 - ПЗ

Таблица 18 - Расчётные пролёты, м, для двухцепных переходных опор ВЛИ 0,38 кВ на базе железобетонных стоек СВ105-5 и СВ110-5, рассчитанные по ПУЭ 7 издания

Застроенная местность (B), $K_w = 0,65$

Район по ветру	I, $W_0 = 400\text{Па}$				II, $W_0 = 500\text{Па}$				III, $W_0 = 650\text{Па}$				IV, $W_0 = 800\text{Па}$			
	Район по гололёду, нормативная толщина стенки гололёда, b_s , мм															
Марка провода	I, 10	II, 15	III, 20	IV, 25	I, 10	II, 15	III, 20	IV, 25	I, 10	II, 15	III, 20	IV, 25	I, 10	II, 15	III, 20	IV, 25
СИП-2А 3×35+1×54,6+2×16	42	38	36	32	42	38	36	32	42	38	36	32	42	38	34	32
СИП-2А 3×50+1×54,6+2×16	41	37	35	31	41	37	35	31	41	37	35	31	41	37	33	31
СИП-2А 3×70+1×54,6+2×16	41	37	34	30	41	37	34	30	41	37	34	30	38	37	33	30
СИП-2А 3×95+1×70+2×16	38	35	31	28	38	35	31	28	38	35	31	28	38	35	31	28
СИП-2А 3×95+1×95+2×16	38	35	32	29	38	35	32	29	38	35	32	29	38	35	32	29
СИП-2А 3×120+1×95+2×16	37	34	31	28	37	34	31	28	37	34	31	28	37	34	30	28

Таблица 19 - Расчётные пролёты, м, для двухцепных переходных опор ВЛИ 0,38 кВ на базе железобетонных стоек СВ105-5 и СВ110-5, рассчитанные по ПУЭ 7 издания

Незастроенная местность (A), $K_w = 1$

Район по ветру	I, $W_0 = 400\text{Па}$				II, $W_0 = 500\text{Па}$				III, $W_0 = 650\text{Па}$				IV, $W_0 = 800\text{Па}$			
	Район по гололёду, нормативная толщина стенки гололёда, b_s , мм															
Марка провода	I, 10	II, 15	III, 20	IV, 25	I, 10	II, 15	III, 20	IV, 25	I, 10	II, 15	III, 20	IV, 25	I, 10	II, 15	III, 20	IV, 25
СИП-2А 3×35+1×54,6+2×16	42	38	34	32	42	38	34	32	42	38	34	32	38	38	34	32
СИП-2А 3×50+1×54,6+2×16	41	37	33	31	41	37	33	31	41	37	33	31	38	37	33	31
СИП-2А 3×70+1×54,6+2×16	41	37	33	30	38	37	33	30	38	37	33	30	38	37	33	30
СИП-2А 3×95+1×70+2×16	38	35	31	28	38	35	31	28	38	35	31	28	38	35	31	28
СИП-2А 3×95+1×95+2×16	38	35	32	29	38	35	32	29	38	35	32	29	38	35	32	29
СИП-2А 3×120+1×95+2×16	37	34	30	28	37	34	30	28	37	34	30	28	37	34	30	28

Инв. № подл. Подп. и дата. Взам. инв. №

Изм.	Кол. уч.	Лист	№ док.	Подп.	Дата

25.0017 - ПЗ

Таблица 20 - Расчётные пролёты, м, для двухцепных переходных опор ВЛИ 0,38 кВ на базе железобетонных стоек СВ105-3,6 и СВ110-3,5, рассчитанные по ПУЭ 7 издания

Застроенная местность (В), $K_w = 0,65$

Район по ветру	I, $W_0 = 400\text{Па}$				II, $W_0 = 500\text{Па}$				III, $W_0 = 650\text{Па}$			
	Район по гололёду, нормативная толщина стенки гололёда, b , мм											
Марка провода	I, 10	II, 15	III, 20	IV, 25	I, 10	II, 15	III, 20	IV, 25	I, 10	II, 15	III, 20	IV, 25
СИП-2А 3×35+1×54,6+2×16	42	38	36	32	42	38	36	32	38	37	34	32
СИП-2А 3×50+1×54,6+2×16	41	37	35	31	41	37	35	31	36	36	34	31
СИП-2А 3×70+1×54,6+2×16	41	37	34	30	41	37	34	30	35	36	34	30
СИП-2А 3×95+1×70+2×16	38	35	31	28	38	35	31	28	38	35	31	28
СИП-2А 3×95+1×95+2×16	38	35	32	29	38	35	32	29	35	35	32	29
СИП-2А 3×120+1×95+2×16	37	34	31	28	37	34	31	28	35	34	31	28

Таблица 21 - Расчётные пролёты, м, для двухцепных переходных опор ВЛИ 0,38 кВ на базе железобетонных стоек СВ105-3,6 и СВ110-3,5, рассчитанные по ПУЭ 7 издания

Незастроенная местность (А), $K_w = 1$

Район по ветру	I, $W_0 = 400\text{Па}$				II, $W_0 = 500\text{Па}$				III, $W_0 = 650\text{Па}$			
	Район по гололёду, нормативная толщина стенки гололёда, b , мм											
Марка провода	I, 10	II, 15	III, 20	IV, 25	I, 10	II, 15	III, 20	IV, 25	I, 10	II, 15	III, 20	IV, 25
СИП-2А 3×35+1×54,6+2×16	42	38	34	32	42	38	34	32	28	28	28	28
СИП-2А 3×50+1×54,6+2×16	41	37	34	31	41	37	34	31	26	25	26	26
СИП-2А 3×70+1×54,6+2×16	41	37	33	30	41	37	33	30	25	25	25	25
СИП-2А 3×95+1×70+2×16	38	35	31	28	38	35	31	28	24	24	24	24
СИП-2А 3×95+1×95+2×16	38	35	32	29	38	35	32	29	24	24	24	24
СИП-2А 3×120+1×95+2×16	37	34	31	28	37	34	31	28	24	24	24	24

Изм.	Кол. уч.	Лист	№ док.	Подп.	Дата

25.0017 - ПЗ

Лист

12

Таблица 22 - Максимальные величины пролетов ответвлений к вводам в здания, м, рассчитанные по ПУЭ 7 издания.

Количество проводов ответвлений от опоры	Количество жил и их сечение самонесущего изолированного провода (СИП-2А)	Район по гололеду		
		I	II, III	IV
		Пролеты вводов, м		
1	2x16	25	25	20
	2x25	25	25	20
	4x16	25	25	20
	4x25	25	25	20

Количество проводов ответвлений от опоры	Количество жил и их сечение самонесущего изолированного провода (СИП-2А)	Район по гололеду		
		I	II, III	IV
		Пролеты вводов, м		
2	2x16	25	20	15
	2x25	20	20	15
	4x16	15	15	10
	4x25	15	15	10

Изм. № подл. Подп. и дата. Взам. инв. №

Изм.	Кол. уч.	Лист	№ док.	Подп.	Дата
------	----------	------	--------	-------	------

25.0017 - ПЗ

Таблица 23 - Расчетные изгибающие моменты M_p , кНм, действующие на одноцепную промежуточную опору П23 для проводов СИП 2-А сечением $35 \div 120 \text{ мм}^2$.

Район по ветру	Толщина стенки гололеда, мм			
	10	15	20	25
Мр, кНм				
1. Застроенная местность (В), $K_w = 0,65$				
I	16	16	15	15
II	18	17	17	17
III	20	20	20	20
IV	22	22	22	22
1. Незастроенная местность (А), $K_w = 1,0$				
I	15	15	14	14
II	18	17	17	17
III	22	22	21	21
IV	26	26	26	26

Таблица 24 - Расчетные изгибающие моменты M_p , кНм, действующие на двухцепную промежуточную опору П24 для проводов СИП 2-А сечением $35 \div 120 \text{ мм}^2$.

Район по ветру	Толщина стенки гололеда, мм			
	10	15	20	25
Мр, кНм				
1. Застроенная местность (В), $K_w = 0,65$				
I	20	20	22	22
II	22	22	22	22
III	27	26	26	26
IV	30	30	30	30
1. Незастроенная местность (А), $K_w = 1,0$				
I	22	21	21	21
II	26	25	23	23
III	29	29	29	29
IV	30	30	30	30

Таблица 25 - Расчетные изгибающие моменты M_p , кНм, действующие на переходные промежуточные одноцепные (ПП23) и двухцепные (ПП24) опоры для проводов СИП 2-А сечением $35 \div 120 \text{ мм}^2$.

Район по ветру	Толщина стенки гололеда, мм							
	10		15		20		25	
Мр, кНм								
1. Застроенная местность (В), $K_w = 0,65$								
	ПП23	ПП24	ПП23	ПП24	ПП23	ПП24	ПП23	ПП24
I	18	24	18	23	18	23	18	23
II	21	27	21	27	20	26	20	25
III	25	33	25	32	24	31	24	30
IV	29	39	28	38	28	36	28	36
1. Незастроенная местность (А), $K_w = 1,0$								
I	19	27	19	27	19	25	18	25
II	23	33	23	32	23	30	22	30
III	29	41	29	40	28	38	28	38
IV	34	50	34	49	34	48	34	46

Таблица 26 - Несущая способность закрепления в грунтах промежуточной опоры П23 на опрокидывание, $M_{гр}$, кН·м.

Глубина заделки, h		2.2 м						
		Коэффициент пористости грунта «e»						
Наименование и виды грунтов		0.45	0.55	0.65	0.75	0.85	0.95	1.05
		ПЕСКИ	Гравелистые и крупные	56	44	36	--	--
Средней крупности	46		39	31	--	--	--	--
Мелкие	44		36	26	19	--	--	--
Пылеватые	40		33	24	18	--	--	--
СУПЕСИ	$0 < I_L \leq 0.25$	50	42	35	27	--	--	--
	$0.25 < I_L \leq 0.75$	40	32	27	21	17	--	--
СУГЛИНКИ	$0 < I_L \leq 0.25$	64	50	42	34	30	24	--
	$0.25 < I_L \leq 0.5$	57	48	40	33	26	21	--
	$0.5 < I_L \leq 0.75$	--	--	27	23	18	15	13
ГЛИНЫ	$0 < I_L \leq 0.25$	--	99	79	60	50	40	33
	$0.25 < I_L \leq 0.5$	--	--	61	51	42	34	26
	$0.5 < I_L \leq 0.75$	--	--	34	30	24	21	16

Таблица 27 - Несущая способность закрепления в грунтах промежуточной опоры П24 на опрокидывание, $M_{гр}$, кН·м.

Глубина заделки, h		2.2 м						
		Коэффициент пористости грунта «e»						
Наименование и виды грунтов		0.45	0.55	0.65	0.75	0.85	0.95	1.05
		ПЕСКИ	Гравелистые и крупные	56	44	36	--	--
Средней крупности	46		39	31	--	--	--	--
Мелкие	44		36	26	19	--	--	--
Пылеватые	40		33	24	18	--	--	--
СУПЕСИ	$0 < I_L \leq 0.25$	50	42	35	27	--	--	--
	$0.25 < I_L \leq 0.75$	40	32	27	21	17	--	--
СУГЛИНКИ	$0 < I_L \leq 0.25$	64	50	42	34	30	24	--
	$0.25 < I_L \leq 0.5$	57	48	40	33	26	21	--
	$0.5 < I_L \leq 0.75$	--	--	27	23	18	15	13
ГЛИНЫ	$0 < I_L \leq 0.25$	--	99	79	60	50	40	33
	$0.25 < I_L \leq 0.5$	--	--	61	51	42	34	26
	$0.5 < I_L \leq 0.75$	--	--	34	30	24	21	16

Таблица 28 - Несущая способность закрепления в грунтах промежуточных опор ПП23 и ПП24 на опрокидывание, $M_{гр}$, кН·м.

Глубина заделки, h		2.2 м						
		Коэффициент пористости грунта «e»						
Наименование и виды грунтов		0.45	0.55	0.65	0.75	0.85	0.95	1.05
		ПЕСКИ	Гравелистые и крупные	63	49	41	--	--
Средней крупности	51		44	35	--	--	--	--
Мелкие	49		41	30	22	--	--	--
Пылеватые	45		38	28	20	--	--	--
СУПЕСИ	$0 < I_L \leq 0.25$	56	47	39	31	--	--	--
	$0.25 < I_L \leq 0.75$	45	37	31	25	20	--	--
СУГЛИНКИ	$0 < I_L \leq 0.25$	72	57	47	39	34	28	--
	$0.25 < I_L \leq 0.5$	64	54	45	38	30	24	--
	$0.5 < I_L \leq 0.75$	--	--	31	26	21	18	15
ГЛИНЫ	$0 < I_L \leq 0.25$	--	110	88	68	57	46	38
	$0.25 < I_L \leq 0.5$	--	--	69	58	48	39	30
	$0.5 < I_L \leq 0.75$	--	--	39	34	28	24	20

Таблица 29 - Расчетные внешние нагрузки, действующие на одноцепные опоры анкерного типа А23, АО23, УА23, УП23.

Тип опоры		На вырывание стойки опоры F^P , кН	На сжатие подкоса N^P , кН
	Угол поворота трассы, $^\circ$		
Концевая, ответвительная анкерная		7	28
Угловая анкерная	15	0	11
	30	0	17
	45	0	21
	60	2	25
	90	15	28
Угловая промежуточная	15	0	11
	30	0	17

Таблица 31 - Расчетные внешние нагрузки, действующие на переходные опоры анкерного типа ПА23(ПА24), ПОА23(ПОА24), ПУА23(ПУА24).

Тип опоры		На вырывание стойки опоры F^P , кН		На сжатие подкоса N^P , кН	
	Угол поворота трассы, $^\circ$	Одноцепные опоры	Двухцепные опоры	Одноцепные опоры	Двухцепные опоры
Концевая, ответвительная анкерная		3	16	30	44
Угловая анкерная	15	0	0	13	16
	30	0	0	18	25
	45	0	0	23	33
	60	0	11	27	39
	90	7	33	30	44
Угловая промежуточная	15	0	0	13	16
	30	0	0	18	25

Таблица 30 - Расчетные внешние нагрузки, действующие на двухцепные опоры анкерного типа А24, АО24, УА24, УП24.

Тип опоры		На вырывание стойки опоры F^P , кН	На сжатие подкоса N^P , кН
	Угол поворота трассы, $^\circ$		
Концевая, ответвительная анкерная		19	43
Угловая анкерная	15	0	15
	30	5	24
	45	7	32
	60	24	40
	90	41	43
Угловая промежуточная	15	0	15
	30	5	24

Изм.	Кол. уч.	Лист	№ док.	Подп.	Дата

25.0017 - ПЗ

Лист

18

Изм. № подл. Подп. и дата Взам. инв. №

Таблица 32 - Несущая способность грунтов основания опор подкосной конструкции без анкерных плит на стойках СВ95-2(3), СВ95-2с(3с), СВ105-3,6(5), СВ110-3,5(5) на вырывание, F,кН.

Глубина заделки , h		2.0 м							2.2 - 2.4 м						
		Коэффициент пористости грунта « e »													
Наименование и виды грунтов		0.45	0.55	0.65	0.75	0.85	0.95	1.05	0.45	0.55	0.65	0.75	0.85	0.95	1.05
		ПЕСКИ	Гравелистые и крупные	34	34	34	--	--	--	--	39	39	39	--	--
Средней крупности	34		34	34	--	--	--	--	39	39	39	--	--	--	--
Мелкие	24		24	24	24	--	--	--	27	27	27	27	--	--	--
Пылеватые	17		17	17	17	--	--	--	20	20	20	20	--	--	--
СУПЕСИ	$0 < I_L \leq 0.25$	34	34	32	32	--	--	--	39	39	36	36	--	--	--
	$0.25 < I_L \leq 0.75$	28	28	24	24	24	--	--	32	32	27	27	27	--	--
СУГЛИНКИ	$0 < I_L \leq 0.25$	24	24	24	24	24	24	--	27	27	27	27	27	27	--
	$0.25 < I_L \leq 0.5$	32	28	24	17	15	14	--	36	32	27	20	18	16	--
	$0.5 < I_L \leq 0.75$	--	--	14	11	9	6	5	--	--	16	13	10	7	6
ГЛИНЫ	$0 < I_L \leq 0.25$	--	34	32	30	27	26	24	--	39	36	33	31	29	27
	$0.25 < I_L \leq 0.5$	--	--	24	22	20	17	14	--	--	27	24	21	20	16
	$0.5 < I_L \leq 0.75$	--	--	11	12	10	7	5	--	--	16	14	11	9	6

Таблица 33 - Несущая способность грунтов основания опор подкосной конструкции без анкерных плит на стойках СВ95-2(3), СВ95-2с(3с), СВ105-3,6(5), СВ110-3,5(5) на сжатие, N,кН.

Глубина заделки, h		1,8 ... 2,1 м							2,1 < h < 2,4 м							более 2,4 м						
		Коэффициент пористости грунта « e »																				
Наименование и виды грунтов		0.45	0.55	0.65	0.75	0.85	0.95	1.05	0.45	0.55	0.65	0.75	0.85	0.95	1.05	0.45	0.55	0.65	0.75	0.85	0.95	1.05
		ПЕСКИ	Гравелистые и крупные	140	120	110	--	--	--	--	160	145	130	--	--	--	--	180	160	140	--	--
Средней крупности	110		100	80	--	--	--	--	130	110	95	--	--	--	--	140	130	110	--	--	--	--
Мелкие	80		70	60	45	--	--	--	95	80	65	50	--	--	--	110	90	70	60	--	--	--
Пылеватые	45		40	35	30	--	--	--	50	45	40	35	--	--	--	60	50	45	40	--	--	--
СУПЕСИ	$0 < I_L \leq 0.25$	80	70	60	45	--	--	--	95	80	65	50	--	--	--	100	90	70	60	--	--	--
	$0.25 < I_L \leq 0.75$	45	40	30	25	15	--	--	50	45	35	30	20	--	--	60	50	40	30	20	--	--
СУГЛИНКИ	$0 < I_L \leq 0.25$	130	120	110	100	80	60	--	150	130	120	110	100	70	--	160	150	140	120	110	80	--
	$0.25 < I_L \leq 0.5$	60	55	50	40	35	30	--	70	60	55	50	40	30	--	80	70	60	50	45	35	--
	$0.5 < I_L \leq 0.75$	--	--	25	20	20	15	10	--	--	--	30	25	20	15	10	--	--	35	30	25	20
ГЛИНЫ	$0 < I_L \leq 0.25$	--	120	110	100	85	70	60	--	140	130	110	100	80	70	--	170	150	130	110	100	80
	$0.25 < I_L \leq 0.5$	--	--	60	50	40	35	25	--	--	70	60	50	40	30	--	--	80	70	60	50	35
	$0.5 < I_L \leq 0.75$	--	--	25	20	20	15	10	--	--	30	25	20	15	10	--	--	35	30	25	20	15

Монтажные таблицы самонесущих изолированных проводов ВЛ 0,38 кВ.

Таблица 34

Провод СИП-2А 3x35+1x54,6 + 2x16

Допустимое напряжение $\sigma = \sigma_{br} = 112$ МПа $\sigma_{cr} = 84$ МПа

Нормативное ветровое давление $W_0 = 400 - 800$ Па I - IV район

Нормативная толщина стенки гололеда $b_э = 10$ мм I район

Пролет, м	Режим	Напряжения в проводе, МПа, при температуре, С ⁰										Стрелы провеса проводов, м, при температуре, С ⁰							
		ВГ	В	-5Г	-40	-20	-15	0	+15	+20	+40	-40	-20	-15	0	+15	+20	+40	-5Г
24	+	36,7	37,5	31,7	16,0	14,6	14,3	13,5	12,8	12,5	11,8	0,67	0,74	0,76	0,80	0,85	0,86	0,91	0,83
26	+	41,5	42,4	36,0	18,8	16,9	16,5	15,4	14,6	14,3	13,4	0,67	0,75	0,77	0,82	0,87	0,89	0,95	0,85
28	+	46,5	47,4	40,4	21,8	19,3	18,8	17,5	16,4	16,1	15,0	0,67	0,76	0,78	0,84	0,89	0,91	0,98	0,88
30	+	51,4	52,5	44,8	25,0	21,9	21,3	19,7	18,4	18,0	16,6	0,67	0,77	0,79	0,86	0,92	0,94	1,01	0,91
32	+	56,4	57,5	49,3	28,5	24,6	23,9	21,9	20,3	19,9	18,3	0,67	0,78	0,80	0,87	0,94	0,96	1,05	0,94
34	+	61,3	62,6	53,8	32,2	27,5	26,6	24,3	22,4	21,9	20,0	0,67	0,79	0,81	0,89	0,97	0,99	1,08	0,98
36	+	66,3	67,6	58,3	36,1	30,5	29,4	26,7	24,5	23,9	21,8	0,67	0,80	0,82	0,91	0,99	1,01	1,11	1,01
38	+	71,3	72,7	62,9	40,2	33,7	32,4	29,2	26,8	26,1	23,7	0,67	0,80	0,83	0,92	1,01	1,04	1,14	1,04
40	+	76,4	77,8	67,5	44,5	37,0	35,5	31,9	29,1	28,3	25,6	0,67	0,81	0,84	0,94	1,03	1,06	1,17	1,08
42	+	81,4	82,9	72,2	49,1	40,5	38,8	34,7	31,5	30,6	27,5	0,67	0,82	0,85	0,95	1,05	1,08	1,20	1,11

Монтажные таблицы самонесущих изолированных проводов ВЛ 0,38 кВ.

Таблица 35

Провод СИП-2А 3x35+1x54,6 + 2x16

Допустимое напряжение $\sigma = \sigma_{вр} = 112$ МПа $\sigma_{сг} = 84$ МПа

Нормативное ветровое давление $W_0 = 400 - 800$ Па I – IV район

Нормативная толщина стенки гололеда $b_э = 15$ мм II район

Пролет, м	Режим	Напряжения в проводе, МПа, при температуре, С ⁰										Стрелы провеса проводов, м, при температуре, С ⁰							
		ВГ	В	-5Г	-40	-20	-15	0	+15	+20	+40	-40	-20	-15	0	+15	+20	+40	-5Г
24	+	34,9	26,9	31,2	10,1	9,7	9,6	9,4	9,1	9,0	8,7	1,06	1,11	1,12	1,15	1,18	1,19	1,23	1,17
26	+	40,1	31,0	35,9	11,9	11,4	11,2	10,9	10,5	10,4	10,0	1,06	1,11	1,13	1,17	1,20	1,21	1,26	1,20
28	+	45,5	35,3	40,7	13,8	13,1	12,9	12,4	12,0	11,9	11,4	1,06	1,12	1,14	1,18	1,22	1,24	1,29	1,22
30	+	50,9	39,7	45,7	15,9	14,9	14,7	14,1	13,6	13,4	12,8	1,06	1,13	1,15	1,20	1,24	1,26	1,32	1,25
32	+	56,5	44,1	50,7	18,0	16,8	16,5	15,8	15,2	15,0	14,2	1,06	1,14	1,16	1,21	1,26	1,28	1,35	1,28
34	+	62,1	48,7	55,8	20,4	18,9	18,5	17,6	16,8	16,6	15,7	1,06	1,15	1,17	1,23	1,29	1,30	1,38	1,31
36	+	67,6	53,3	61,0	22,8	21,0	20,6	19,5	18,6	18,3	17,2	1,06	1,16	1,18	1,24	1,31	1,33	1,41	1,35
38	+	73,2	57,9	66,1	25,4	23,2	22,7	21,4	20,3	20,0	18,8	1,06	1,17	1,19	1,26	1,33	1,35	1,44	1,39
40	+	78,8	62,5	71,3	28,2	25,5	24,9	23,4	22,1	21,8	20,4	1,06	1,17	1,20	1,28	1,35	1,38	1,47	1,42
42	+	84,0	67,2	76,4	31,1	27,9	27,3	25,5	24,0	23,6	22,0	1,06	1,18	1,21	1,30	1,38	1,40	1,50	1,47

Монтажные таблицы самонесущих изолированных проводов ВЛ 0,38 кВ.

Таблица 36

Провод СИП-2А 3x35+1x54,6 + 2x16

Допустимое напряжение $\sigma = \sigma_{вр} = 112 \text{ МПа}$ $\sigma_{сг} = 84 \text{ МПа}$

Нормативное ветровое давление $W_0 = 400 - 800 \text{ Па}$ I - IV район

Нормативная толщина стенки гололеда $b_э = 20 \text{ мм}$ III район

Пролет, м	Режим	Напряжения в проводе, МПа, при температуре, С ⁰										Стрелы провеса проводов, м, при температуре, С ⁰							
		ВГ	В	-5Г	-40	-20	-15	0	+15	+20	+40	-40	-20	-15	0	+15	+20	+40	-5Г
18	+	24,6	14,4	22,2	5,1	5,0	5,0	5,0	4,9	4,9	4,8	1,18	1,20	1,21	1,22	1,24	1,25	1,27	1,23
20	+	29,9	17,6	27,1	6,4	6,2	6,2	6,1	6,0	5,9	5,8	1,18	1,21	1,21	1,24	1,26	1,27	1,29	1,25
22	+	35,6	21,0	32,3	7,7	7,5	7,4	7,3	7,1	7,1	6,9	1,18	1,21	1,22	1,25	1,27	1,28	1,31	1,27
24	+	41,7	24,7	37,8	9,1	8,8	8,8	8,6	8,4	8,3	8,1	1,18	1,22	1,23	1,26	1,29	1,30	1,33	1,29
26	+	47,9	28,5	43,5	10,7	10,3	10,2	9,9	9,7	9,6	9,3	1,18	1,23	1,24	1,27	1,31	1,32	1,36	1,31
28	+	54,4	32,6	49,4	12,4	11,9	11,8	11,4	11,1	11,0	10,6	1,18	1,23	1,25	1,29	1,33	1,34	1,39	1,34
30	+	60,9	36,7	55,4	14,3	13,6	13,4	12,9	12,5	12,4	11,9	1,18	1,24	1,26	1,30	1,34	1,36	1,41	1,37
32	+	67,6	41,0	61,6	16,3	15,3	15,1	14,6	14,0	13,9	13,3	1,18	1,25	1,27	1,32	1,37	1,38	1,44	1,41
34	+	74,2	45,4	67,7	18,4	17,2	16,9	16,2	15,6	15,4	14,7	1,18	1,26	1,28	1,33	1,39	1,40	1,47	1,44
36	+	80,9	49,8	73,9	20,6	19,2	18,9	18,0	17,3	17,0	16,2	1,18	1,27	1,29	1,35	1,41	1,43	1,50	1,48

Инв. № подл. Подп. и дата. Взам. инв. №

Изм.	Кол. уч.	Лист	№ док.	Подп.	Дата

25.0017 - ПЗ

Монтажные таблицы самонесущих изолированных проводов ВЛ 0,38 кВ.

Таблица 37

Провод СИП-2А 3x35+1x54,6 + 2x16

Допустимое напряжение $\sigma = \sigma_{вр} = 112 \text{ МПа}$ $\sigma_{сг} = 84 \text{ МПа}$

Нормативное ветровое давление $W_0 = 400 - 800 \text{ Па}$ I-IV район

Нормативная толщина стенки гололеда $b_э = 25 \text{ мм}$ IV район

Напряжения в проводе, МПа, при температуре, С ⁰												Стрелы провеса проводов, м, при температуре, С ⁰							
Пролет, м	Режим	ВГ	В	-5Г	-40	-20	-15	0	+15	+20	+40	-40	-20	-15	0	+15	+20	+40	-5Г
14	+	18,1	8,4	16,7	2,9	2,9	2,9	2,9	2,9	2,8	2,8	1,25	1,27	1,27	1,27	1,28	1,29	1,30	1,28
16	+	23,4	10,9	21,6	3,8	3,8	3,8	3,7	3,7	3,7	3,6	1,25	1,27	1,27	1,28	1,30	1,30	1,32	1,29
18	+	29,3	13,7	27,0	4,9	4,8	4,7	4,7	4,6	4,6	4,5	1,25	1,27	1,28	1,29	1,31	1,31	1,34	1,30
20	+	35,6	16,7	33,0	6,0	5,9	5,8	5,8	5,7	5,6	5,5	1,25	1,27	1,28	1,30	1,32	1,33	1,35	1,32
22	+	42,4	20,0	39,3	7,3	7,1	7,0	6,9	6,8	6,7	6,6	1,25	1,28	1,29	1,31	1,34	1,34	1,37	1,34
24	+	49,6	23,5	45,9	8,6	8,4	8,3	8,1	8,0	7,9	7,7	1,25	1,29	1,30	1,33	1,35	1,36	1,40	1,36
26	+	57,0	27,2	52,9	10,1	9,8	9,7	9,5	9,2	9,2	8,9	1,25	1,29	1,31	1,34	1,37	1,38	1,42	1,39
28	+	64,6	31,1	60,0	11,8	11,3	11,2	10,9	10,6	10,5	10,2	1,25	1,30	1,31	1,35	1,39	1,40	1,44	1,42
30	+	72,4	35,1	67,2	13,5	12,9	12,7	12,3	12,0	11,9	11,4	1,25	1,31	1,32	1,37	1,41	1,42	1,47	1,46
32	+	80,1	39,3	74,5	15,4	14,6	14,4	13,9	13,4	13,3	12,8	1,25	1,32	1,33	1,38	1,43	1,44	1,50	1,50

Инв. № подл. Подп. и дата. Взам. инв. №

Изм.	Кол. уч.	Лист	№ док.	Подп.	Дата

25.0017 - ПЗ

Монтажные таблицы самонесущих изолированных проводов ВЛ 0,38 кВ.

Таблица 38

Провод СИП-2А 3x50+1x54,6 + 2x16

Допустимое напряжение $\sigma = \sigma_{вр} = 112 \text{ МПа}$ $\sigma_{сг} = 84 \text{ МПа}$

Нормативное ветровое давление $W_0 = 400 - 800 \text{ Па}$ I - IV район

Нормативная толщина стенки гололеда $b_э = 10 \text{ мм}$ I район

Пролет, м	Режим	Напряжения в проводе, МПа, при температуре, С ⁰										Стрелы провеса проводов, м, при температуре, С ⁰							
		ВГ	В	-5Г	-40	-20	-15	0	+15	+20	+40	-40	-20	-15	0	+15	+20	+40	-5Г
24	+	35,6	36,2	30,8	15,4	14,4	14,2	13,6	13,0	12,9	12,3	0,81	0,87	0,88	0,92	0,96	0,98	1,02	0,94
26	+	40,6	41,3	35,2	18,1	16,8	16,5	15,7	15,0	14,8	14,0	0,81	0,88	0,89	0,94	0,99	1,00	1,05	0,97
28	+	45,7	46,6	39,8	21,0	19,2	18,9	17,8	17,0	16,7	15,8	0,81	0,89	0,91	0,96	1,01	1,02	1,08	0,99
30	+	50,9	51,8	44,4	24,1	21,9	21,4	20,1	19,0	18,7	17,6	0,81	0,90	0,92	0,98	1,03	1,05	1,12	1,02
32	+	56,1	57,1	49,1	27,4	24,6	24,1	22,5	21,2	20,8	19,4	0,81	0,91	0,93	0,99	1,05	1,07	1,15	1,05
34	+	61,4	62,5	53,8	31,0	27,5	26,8	25,0	23,4	23,0	21,4	0,81	0,92	0,94	1,01	1,08	1,10	1,18	1,08
36	+	66,7	67,8	58,6	34,7	30,6	29,7	27,5	25,7	25,2	23,3	0,81	0,92	0,95	1,03	1,10	1,12	1,21	1,11
38	+	72,0	73,2	63,5	38,7	33,8	32,8	30,2	28,1	27,5	25,4	0,81	0,93	0,96	1,04	1,12	1,14	1,24	1,15
40	+	77,3	78,6	68,4	42,9	37,1	36,0	33,0	30,6	29,9	27,4	0,81	0,94	0,97	1,06	1,14	1,17	1,27	1,18
42	+	82,7	84,0	73,3	47,3	40,6	39,3	35,9	33,1	32,3	29,6	0,81	0,95	0,98	1,07	1,16	1,19	1,30	1,21

Изм. № подл. Подл. и дата Взам. инв. №

Изм.	Кол. уч.	Лист	№ док.	Подп.	Дата

25.0017 - ПЗ

Монтажные таблицы самонесущих изолированных проводов ВЛ 0,38 кВ.

Таблица 39

Провод СИП-2А 3x50+1x54,6 + 2x16

Допустимое напряжение $\sigma_- = \sigma_{вг} = 112$ МПа $\sigma_{сг} = 84$ МПа

Нормативное ветровое давление $W_0 = 400 - 800$ Па I - IV район

Нормативная толщина стенки гололеда $b_э = 15$ мм II район

Пролет, м	Режим	Напряжения в проводе, МПа, при температуре, С ⁰										Стрелы провеса проводов, м, при температуре, С ⁰							
		ВГ	В	-5Г	-40	-20	-15	0	+15	+20	+40	-40	-20	-15	0	+15	+20	+40	-5Г
22	+	31,4	24,4	28,1	9,5	9,2	9,1	8,9	8,8	8,7	8,5	1,11	1,14	1,15	1,18	1,20	1,21	1,25	1,20
24	+	36,7	28,6	32,9	11,3	10,9	10,8	10,5	10,3	10,2	9,9	1,11	1,15	1,16	1,19	1,22	1,23	1,27	1,21
26	+	42,3	33,0	37,9	13,3	12,7	12,6	12,2	11,9	11,8	11,4	1,11	1,16	1,17	1,21	1,24	1,25	1,30	1,24
28	+	48,0	37,5	43,1	15,4	14,7	14,5	14,0	13,6	13,4	12,9	1,11	1,17	1,18	1,22	1,26	1,27	1,33	1,26
30	+	53,8	42,2	48,4	17,7	16,7	16,5	15,9	15,3	15,1	14,5	1,11	1,17	1,19	1,24	1,28	1,30	1,35	1,29
32	+	59,7	47,1	53,9	20,2	18,9	18,6	17,8	17,2	16,9	16,2	1,11	1,18	1,20	1,25	1,30	1,32	1,38	1,32
34	+	65,7	52,0	59,2	22,8	21,2	20,8	19,9	19,1	18,8	17,9	1,11	1,19	1,21	1,27	1,32	1,34	1,41	1,35
36	+	71,7	56,9	64,8	25,5	23,6	23,2	22,0	21,0	20,7	19,6	1,11	1,20	1,22	1,28	1,34	1,36	1,44	1,39
38	+	77,7	61,9	70,3	28,4	26,1	25,6	24,2	23,1	22,7	21,4	1,11	1,21	1,23	1,30	1,37	1,39	1,47	1,42
40	+	83,7	67,0	75,9	31,5	28,7	28,1	26,5	25,2	24,7	23,3	1,11	1,21	1,24	1,32	1,39	1,41	1,50	1,46

Взам. инв. №

Подп. и дата

Инв. № подл.

Изм.	Кол. уч.	Лист	№ док.	Подп.	Дата

25.0017 - ПЗ

Лист

26

Монтажные таблицы самонесущих изолированных проводов ВЛ 0,38 кВ.

Таблица 40

Провод СИП-2А 3x50+1x54,6 + 2x16

Допустимое напряжение $\sigma = \sigma_{br} = 112$ МПа $\sigma_{cr} = 84$ МПаНормативное ветровое давление $W_0 = 400 - 800$ Па I - IV районНормативная толщина стенки гололеда $b_э = 20$ мм III район

Пролет, м	Режим	Напряжения в проводе, МПа, при температуре, С ⁰										Стрелы провеса проводов, м, при температуре, С ⁰							
		ВГ	В	-5Г	-40	-20	-15	0	+15	+20	+40	-40	-20	-15	0	+15	+20	+40	-5Г
17	+	23,1	14,0	21,2	5,3	5,2	5,1	5,1	5,0	5,0	4,9	1,20	1,22	1,23	1,24	1,26	1,26	1,28	1,25
19	+	28,6	17,3	26,2	6,6	6,4	6,4	6,3	6,2	6,2	6,1	1,20	1,23	1,23	1,25	1,27	1,27	1,30	1,26
21	+	34,4	20,9	31,5	8,0	7,8	7,8	7,6	7,5	7,5	7,3	1,20	1,23	1,24	1,26	1,28	1,29	1,32	1,28
23	+	40,6	24,7	37,2	9,6	9,3	9,3	9,1	8,9	8,8	8,6	1,20	1,23	1,25	1,27	1,30	1,31	1,34	1,30
25	+	47,1	28,8	43,2	11,4	11,0	10,9	10,6	10,4	10,3	10,0	1,20	1,24	1,25	1,29	1,32	1,33	1,37	1,32
27	+	53,7	33,1	49,4	13,3	12,7	12,6	12,2	11,9	11,8	11,4	1,20	1,25	1,26	1,30	1,33	1,34	1,39	1,35
29	+	60,6	37,5	55,8	15,3	14,6	14,4	14,0	13,6	13,4	12,9	1,20	1,26	1,27	1,31	1,35	1,36	1,42	1,38
31	+	67,6	42,1	62,3	17,5	16,6	16,4	15,8	15,3	15,1	14,5	1,20	1,26	1,28	1,33	1,37	1,39	1,44	1,41
33	+	74,6	46,8	68,9	19,8	18,7	18,4	17,7	17,1	16,9	16,1	1,20	1,27	1,29	1,34	1,39	1,41	1,47	1,45
35	+	81,6	51,6	75,5	22,3	20,9	20,5	19,7	18,9	18,7	17,8	1,20	1,28	1,30	1,36	1,41	1,43	1,50	1,48

Инв. № подл. Подл. и дата. Взам. лив. №

Изм.	Кол. уч.	Лист	№ док.	Подп.	Дата

25.0017 - ПЗ

Лист

27

Монтажные таблицы самонесущих изолированных проводов ВЛ 0,38 кВ.

Таблица 41

Провод СИП-2А 3x50+1x54,6 + 2x16

Допустимое напряжение $\sigma = \sigma_{нг} = 112$ МПа $\sigma_{сг} = 84$ МПаНормативное ветровое давление $W_0 = 400 - 800$ Па I - IV районНормативная толщина стенки гололеда $b_э = 25$ мм IV район

Пролет, м	Режим	Напряжения в проводе, МПа, при температуре, С ⁰										Стрелы провеса проводов, м, при температуре, С ⁰							
		ВГ	В	-5Г	-40	-20	-15	0	+15	+20	+40	-40	-20	-15	0	+15	+20	+40	-5Г
13	+	16,4	7,9	15,3	2,9	2,9	2,9	2,9	2,8	2,8	2,8	1,27	1,28	1,28	1,29	1,30	1,30	1,31	1,29
15	+	21,6	10,4	20,2	3,9	3,8	3,8	3,8	3,8	3,7	3,7	1,27	1,28	1,28	1,30	1,30	1,31	1,33	1,30
17	+	27,5	13,3	25,7	5,0	4,9	4,9	4,8	4,8	4,8	4,7	1,27	1,29	1,29	1,30	1,32	1,32	1,34	1,31
19	+	33,9	16,4	31,7	6,2	6,1	6,1	6,0	5,9	5,9	5,8	1,27	1,29	1,29	1,31	1,33	1,34	1,36	1,33
21	+	40,9	19,9	38,2	7,6	7,4	7,4	7,3	7,1	7,1	7,0	1,27	1,30	1,30	1,32	1,35	1,35	1,38	1,35
23	+	48,2	23,6	45,0	9,1	8,9	8,8	8,6	8,5	8,4	8,2	1,27	1,30	1,31	1,33	1,36	1,37	1,40	1,37
25	+	55,8	27,5	52,2	10,8	10,4	10,3	10,1	9,9	9,8	9,6	1,27	1,31	1,32	1,35	1,38	1,38	1,43	1,40
27	+	63,7	31,7	59,7	12,6	12,1	12,0	11,7	11,4	11,3	11,0	1,27	1,31	1,32	1,36	1,39	1,40	1,45	1,42
29	+	71,8	36,0	67,3	14,5	13,9	13,7	13,4	13,0	12,9	12,4	1,27	1,32	1,33	1,37	1,41	1,42	1,47	1,46
31	+	79,9	40,4	75,0	16,6	15,8	15,6	15,1	14,6	14,5	14,0	1,27	1,33	1,34	1,39	1,43	1,45	1,50	1,49

Монтажные таблицы самонесущих изолированных проводов ВЛ 0,38 кВ.

Таблица 42

Провод СИП-2А 3x70+1x54,6+2x16

Допустимое напряжение $\sigma_{-} = \sigma_{вр} = 112$ МПа $\sigma_{сг} = 84$ МПа

Нормативное ветровое давление $W_0 = 400 - 800$ Па I - IV район

Нормативная толщина стенки гололеда $b_э = 10$ мм I район

Пролет, м	Режим	Напряжения в проводе, МПа, при температуре, С ⁰										Стрелы провеса проводов, м, при температуре, С ⁰							
		ВГ	В	-5Г	-40	-20	-15	0	+15	+20	+40	-40	-20	-15	0	+15	+20	+40	-5Г
23	+	31,6	31,8	28,0	14,7	14,0	13,9	13,5	13,1	13,0	12,5	0,97	1,02	1,03	1,06	1,09	1,10	1,14	1,07
25	+	36,6	36,9	32,5	17,3	16,5	16,3	15,7	15,2	15,0	14,4	0,97	1,02	1,04	1,08	1,11	1,12	1,17	1,09
27	+	41,8	42,1	37,2	20,2	19,0	18,8	18,0	17,4	17,2	16,4	0,97	1,03	1,05	1,09	1,13	1,14	1,20	1,11
29	+	47,1	47,4	42,0	23,3	21,8	21,5	20,5	19,7	19,4	18,5	0,97	1,04	1,06	1,11	1,15	1,17	1,22	1,14
31	+	52,5	52,9	46,9	26,7	24,7	24,3	23,1	22,1	21,8	20,7	0,97	1,05	1,07	1,12	1,17	1,19	1,25	1,16
33	+	58,0	58,4	52,0	30,2	27,8	27,3	25,8	24,6	24,2	22,9	0,97	1,06	1,08	1,14	1,19	1,21	1,28	1,19
35	+	63,6	64,0	57,1	34,0	31,0	30,4	28,7	27,2	26,8	25,2	0,97	1,07	1,09	1,15	1,21	1,23	1,31	1,22
37	+	69,3	69,7	62,3	38,0	34,4	33,6	31,6	29,9	29,4	27,5	0,97	1,07	1,10	1,17	1,24	1,26	1,34	1,25
39	+	74,9	75,4	67,5	42,2	38,0	37,1	34,7	32,7	32,0	29,9	0,97	1,08	1,11	1,18	1,26	1,28	1,37	1,28
41	+	80,7	81,1	72,8	46,6	41,7	40,6	37,8	35,5	34,8	32,4	0,97	1,09	1,12	1,20	1,28	1,30	1,40	1,31

Изм. № подл. Подл. и дата Взам. инв. №

Изм.	Кол. уч.	Лист	№ док.	Подп.	Дата

25.0017 - ПЗ

Лист
29

Монтажные таблицы самонесущих изолированных проводов ВЛ 0,38 кВ.

Таблица 43

Провод СИП-2А 3x70 + 1x54,6 + 2x16

Допустимое напряжение $\sigma = \sigma_{вг} = 112 \text{ МПа}$ $\sigma_{сг} = 84 \text{ МПа}$

Нормативное ветровое давление $W_0 = 400 - 800 \text{ Па}$ I – IV район

Нормативная толщина стенки гололеда $b_э = 15 \text{ мм}$ II район

Пролет, м	Режим	Напряжения в проводе, МПа, при температуре, С ⁰										Стрелы провеса проводов, м, при температуре, С ⁰							
		ВГ	В	-5Г	-40	-20	-15	0	+15	+20	+40	-40	-20	-15	0	+15	+20	+40	-5Г
20	+	27,6	21,4	25,1	9,4	9,1	9,1	8,9	8,8	8,7	8,5	1,15	1,18	1,19	1,21	1,23	1,24	1,26	1,22
22	+	32,9	25,5	29,9	11,3	11,0	10,9	10,7	10,5	10,4	10,2	1,15	1,18	1,19	1,22	1,25	1,25	1,28	1,23
24	+	38,5	30,0	35,1	13,5	13,0	12,9	12,6	12,3	12,2	11,9	1,15	1,19	1,20	1,23	1,26	1,27	1,31	1,25
26	+	44,4	34,6	40,5	15,9	15,2	15,1	14,6	14,2	14,1	13,7	1,15	1,20	1,21	1,25	1,28	1,29	1,33	1,28
28	+	50,4	39,5	46,0	18,4	17,5	17,3	16,8	16,3	16,1	15,5	1,15	1,21	1,22	1,26	1,30	1,31	1,36	1,30
30	+	56,6	44,5	51,8	21,1	20,0	19,7	19,1	18,4	18,2	17,5	1,15	1,21	1,23	1,27	1,32	1,33	1,39	1,33
32	+	62,9	49,6	57,6	24,0	22,6	22,3	21,4	20,7	20,4	19,5	1,15	1,22	1,24	1,29	1,34	1,35	1,41	1,36
34	+	69,3	54,9	63,6	27,1	25,4	25,0	23,9	23,0	22,7	21,6	1,15	1,23	1,25	1,30	1,36	1,37	1,44	1,39
36	+	75,8	60,2	69,6	30,4	28,3	27,8	26,5	25,4	25,0	23,8	1,15	1,24	1,26	1,32	1,38	1,40	1,47	1,42
38	+	82,2	65,6	75,7	33,9	31,3	30,7	29,2	27,9	27,4	26,0	1,15	1,24	1,27	1,33	1,40	1,42	1,50	1,46

Монтажные таблицы самонесущих изолированных проводов ВЛ 0,38 кВ.

Таблица 44

Провод СИП-2А 3x70 + 1x54,6 + 2x16

Допустимое напряжение $\sigma = \sigma_{вр} = 112 \text{ МПа}$ $\sigma_{сг} = 84 \text{ МПа}$

Нормативное ветровое давление $W_0 = 400 - 800 \text{ Па}$ I - IV район

Нормативная толщина стенки гололеда $b_э = 20 \text{ мм}$ III район

Пролет, м	Режим	Напряжения в проводе, МПа, при температуре, C ⁰											Стрелы провеса проводов, м, при температуре, C ⁰							
		ВГ	В	-5Г	-40	-20	-15	0	+15	+20	+40	-40	-20	-15	0	+15	+20	+40	-5Г	
16	+	21,9	13,2	20,1	5,7	5,6	5,6	5,5	5,4	5,4	5,4	1,22	1,24	1,24	1,26	1,27	1,27	1,29	1,26	
18	+	27,4	16,6	25,2	7,2	7,0	7,0	6,9	6,8	6,8	6,7	1,22	1,24	1,25	1,26	1,28	1,29	1,31	1,27	
20	+	33,4	20,3	30,8	8,9	8,7	8,6	8,5	8,3	8,3	8,1	1,22	1,25	1,25	1,28	1,29	1,30	1,33	1,29	
22	+	39,9	24,3	36,7	10,7	10,4	10,3	10,2	10,0	9,9	9,7	1,22	1,25	1,26	1,28	1,31	1,32	1,35	1,31	
24	+	46,6	28,5	42,9	12,7	12,3	12,3	12,0	11,7	11,6	11,3	1,22	1,26	1,27	1,30	1,33	1,33	1,37	1,33	
26	+	53,7	33,0	49,5	15,0	14,4	14,3	13,9	13,6	13,5	13,1	1,22	1,26	1,28	1,31	1,34	1,35	1,39	1,35	
28	+	60,9	37,7	56,2	17,3	16,6	16,5	16,0	15,6	15,4	14,9	1,22	1,27	1,28	1,32	1,36	1,37	1,42	1,38	
30	+	68,3	42,5	63,2	19,9	19,0	18,8	18,2	17,6	17,4	16,8	1,22	1,28	1,29	1,34	1,38	1,39	1,44	1,41	
32	+	75,8	47,6	70,2	22,7	21,5	21,2	20,4	19,8	19,5	18,8	1,22	1,29	1,30	1,35	1,40	1,41	1,47	1,45	
34	+	83,4	52,7	77,3	25,6	24,1	23,7	22,8	22,0	21,7	20,8	1,22	1,29	1,31	1,37	1,42	1,43	1,50	1,48	

Изм. № подл. Подп. и дата Взам. инв. №

Изм.	Кол. уч.	Лист	№ док.	Подп.	Дата

25.0017 - ПЗ

Лист
31

Монтажные таблицы самонесущих изолированных проводов ВЛ 0,38 кВ.

Таблица 45

Провод СИП-2А 3x70 + 1x54,6 + 2x16

Допустимое напряжение $\sigma = \sigma_{вг} = 112$ МПа $\sigma_{сг} = 84$ МПа

Нормативное ветровое давление $W_0 = 400 - 800$ Па I - IV район

Нормативная толщина стенки гололеда $b_э = 25$ мм IV район

Пролет, м	Режим	Напряжения в проводе, МПа, при температуре, С ⁰										Стрелы провеса проводов, м, при температуре, С ⁰							
		ВГ	В	-5Г	-40	-20	-15	0	+15	+20	+40	-40	-20	-15	0	+15	+20	+40	-5Г
12	+	14,8	7,2	13,8	3,0	3,0	3,0	3,0	3,0	3,0	2,9	1,28	1,29	1,29	1,30	1,31	1,31	1,32	1,30
14	+	20,0	9,7	18,7	4,1	4,1	4,1	4,0	4,0	4,0	4,0	1,28	1,30	1,30	1,31	1,32	1,32	1,33	1,31
16	+	25,9	12,6	24,2	5,4	5,3	5,3	5,2	5,2	5,2	5,1	1,28	1,30	1,30	1,32	1,33	1,33	1,35	1,32
18	+	32,4	15,8	30,3	6,8	6,7	6,7	6,6	6,5	6,5	6,4	1,28	1,30	1,31	1,32	1,34	1,34	1,37	1,34
20	+	39,4	19,4	36,9	8,4	8,2	8,2	8,1	8,0	7,9	7,8	1,28	1,31	1,32	1,34	1,35	1,36	1,38	1,35
22	+	47,0	23,2	44,0	10,2	9,9	9,9	9,7	9,5	9,5	9,3	1,28	1,31	1,32	1,35	1,37	1,37	1,40	1,37
24	+	54,9	27,3	51,5	12,1	11,8	11,7	11,5	11,2	11,2	10,9	1,28	1,32	1,33	1,36	1,38	1,39	1,43	1,40
26	+	63,2	31,6	59,2	14,2	13,8	13,6	13,3	13,0	12,9	12,6	1,28	1,33	1,34	1,37	1,40	1,41	1,45	1,43
28	+	71,6	36,2	67,2	16,5	15,9	15,7	15,3	14,9	14,8	14,3	1,28	1,33	1,35	1,38	1,42	1,43	1,47	1,46
30	+	80,2	40,9	75,4	18,9	18,1	17,9	17,4	16,9	16,8	16,2	1,28	1,34	1,35	1,40	1,43	1,45	1,50	1,49

Инв. № подл. Подп. и дата. Взам. инв. №

Изм.	Кол. уч.	Лист	№ док.	Подп.	Дата

25.0017 - ПЗ

Лист
32

Монтажные таблицы самонесущих изолированных проводов ВЛ 0,38 кВ.

Таблица 46

Провод СИП-2А 3x95+1x70+2x16

Допустимое напряжение $\sigma = \sigma_{вг} = 112 \text{ МПа}$ $\sigma_{сг} = 84 \text{ МПа}$

Нормативное ветровое давление $W_0 = 400 - 800 \text{ Па}$ I - IV район

Нормативная толщина стенки гололеда $b_э = 10 \text{ мм}$ I район

Пролет, м	Режим	Напряжения в проводе, МПа, при температуре, С ⁰										Стрелы провеса проводов, м, при температуре, С ⁰							
		ВГ	В	-5Г	-40	-20	-15	0	+15	+20	+40	-40	-20	-15	0	+15	+20	+40	-5Г
21	+	21,6	22,1	19,2	9,9	9,6	9,6	9,4	9,2	9,1	8,9	1,13	1,16	1,17	1,19	1,22	1,23	1,26	1,20
23	+	25,6	26,1	22,7	11,9	11,5	11,4	11,1	10,9	10,8	10,5	1,13	1,17	1,18	1,21	1,24	1,24	1,28	1,21
25	+	29,8	30,4	26,4	14,0	13,5	13,4	13,0	12,7	12,6	12,2	1,13	1,18	1,19	1,22	1,25	1,26	1,30	1,23
27	+	34,2	34,9	30,4	16,4	15,6	15,5	15,0	14,6	14,4	13,9	1,13	1,18	1,20	1,23	1,27	1,28	1,33	1,25
29	+	38,8	39,5	34,5	18,9	17,9	17,7	17,1	16,6	16,4	15,7	1,13	1,19	1,21	1,25	1,29	1,30	1,36	1,27
31	+	43,5	44,3	38,7	21,6	20,4	20,1	19,3	18,6	18,4	17,6	1,13	1,20	1,21	1,26	1,31	1,33	1,39	1,29
33	+	48,3	49,2	43,1	24,5	22,9	22,6	21,6	20,8	20,5	19,6	1,13	1,21	1,23	1,28	1,33	1,35	1,41	1,31
35	+	53,2	54,2	47,6	27,5	25,6	25,2	24,0	23,0	22,7	21,6	1,13	1,21	1,24	1,29	1,35	1,37	1,44	1,34
37	+	58,2	59,3	52,1	30,8	28,4	27,9	26,6	25,3	25,0	23,6	1,13	1,22	1,24	1,31	1,37	1,39	1,47	1,37
39	+	63,3	64,4	56,8	34,2	31,4	30,8	29,2	27,7	27,3	25,8	1,13	1,23	1,25	1,33	1,39	1,41	1,50	1,39

Изм.	Кол. уч.	Лист	№ док.	Подп.	Дата

25.0017 - ПЗ

Монтажные таблицы самонесущих изолированных проводов ВЛ 0,38 кВ.

Таблица 47

Провод СИП-2А 3x95+1x70+2x16

Допустимое напряжение $\sigma = \sigma_{вг} = 112$ МПа $\sigma_{сг} = 84$ МПаНормативное ветровое давление $W_0 = 400 - 800$ Па I - IV районНормативная толщина стенки гололеда $b_э = 15$ мм II район

Пролет, м	Режим	Напряжения в проводе, МПа, при температуре, С°										Стрелы провеса проводов, м, при температуре, С°							
		ВГ	В	-5Г	-40	-20	-15	0	+15	+20	+40	-40	-20	-15	0	+15	+20	+40	-5Г
17	+	17,6	14,0	16,0	6,1	6,0	6,0	5,9	5,8	5,8	5,7	1,20	1,22	1,23	1,24	1,26	1,26	1,28	1,24
19	+	21,8	17,3	19,8	7,6	7,5	7,4	7,3	7,2	7,2	7,1	1,20	1,23	1,23	1,25	1,27	1,28	1,30	1,26
21	+	26,3	20,9	23,9	9,3	9,1	9,0	8,9	8,7	8,7	8,5	1,20	1,23	1,24	1,26	1,28	1,29	1,32	1,27
23	+	31,1	24,8	28,4	11,2	10,9	10,8	10,5	10,3	10,3	10,0	1,20	1,24	1,25	1,28	1,30	1,31	1,34	1,29
25	+	36,2	28,9	33,0	13,2	12,8	12,6	12,3	12,1	12,0	11,6	1,20	1,24	1,26	1,29	1,32	1,33	1,37	1,31
27	+	41,5	33,2	37,9	15,4	14,8	14,7	14,2	13,9	13,8	13,3	1,20	1,25	1,26	1,30	1,33	1,35	1,39	1,33
29	+	46,9	37,7	43,0	17,8	17,0	16,8	16,3	15,8	15,6	15,1	1,20	1,26	1,27	1,31	1,35	1,37	1,42	1,35
31	+	52,6	42,3	48,2	20,3	19,3	19,0	18,4	17,8	17,6	16,9	1,20	1,27	1,28	1,33	1,37	1,39	1,44	1,38
33	+	58,3	47,1	53,5	23,0	21,7	21,4	20,6	19,9	19,6	18,8	1,20	1,27	1,29	1,34	1,39	1,41	1,47	1,40
35	+	64,2	52,0	59,0	25,9	24,3	23,9	22,9	22,0	21,8	20,7	1,20	1,28	1,30	1,36	1,41	1,43	1,50	1,43

Монтажные таблицы самонесущих изолированных проводов ВЛ 0,38 кВ.

Таблица 48

Провод СИП-2А 3x95 + 1x70 + 2x16

Допустимое напряжение $\sigma = \sigma_{гр} = 112$ МПа $\sigma_{сг} = 84$ МПа

Нормативное ветровое давление $W_0 = 400 - 800$ Па I - IV район

Нормативная толщина стенки гололеда $b_э = 20$ мм III район

Пролет, м	Режим	Напряжения в проводе, МПа, при температуре, С ⁰										Стрелы провеса проводов, м, при температуре, С ⁰							
		ВГ	В	-5Г	-40	-20	-15	0	+15	+20	+40	-40	-20	-15	0	+15	+20	+40	-5Г
13	+	12,5	7,9	11,6	3,4	3,4	3,3	3,3	3,3	3,3	3,3	1,27	1,28	1,29	1,29	1,30	1,30	1,31	1,29
15	+	16,5	10,4	15,3	4,5	4,5	4,4	4,4	4,4	4,4	4,3	1,27	1,28	1,29	1,30	1,31	1,31	1,32	1,30
17	+	21,0	13,3	19,5	5,8	5,7	5,7	5,6	5,6	5,5	5,5	1,27	1,28	1,29	1,31	1,32	1,33	1,34	1,31
19	+	26,0	16,5	24,1	7,2	7,1	7,1	7,0	6,9	6,9	6,7	1,27	1,29	1,30	1,31	1,33	1,34	1,36	1,32
21	+	31,3	19,9	29,1	8,8	8,6	8,6	8,5	8,3	8,3	8,1	1,27	1,30	1,30	1,32	1,35	1,35	1,38	1,34
23	+	37,1	23,7	34,5	10,6	10,3	10,3	10,1	9,9	9,8	9,6	1,27	1,30	1,31	1,34	1,36	1,37	1,40	1,36
25	+	43,1	27,6	40,1	12,5	12,1	12,0	11,8	11,5	11,5	11,1	1,27	1,31	1,32	1,35	1,38	1,39	1,43	1,38
27	+	49,4	31,8	46,0	14,6	14,1	14,0	13,6	13,3	13,2	12,8	1,27	1,31	1,32	1,36	1,39	1,41	1,45	1,40
29	+	55,9	36,1	52,1	16,9	16,2	16,0	15,6	15,1	15,0	14,5	1,27	1,32	1,33	1,37	1,41	1,42	1,47	1,43
31	+	62,5	40,6	58,3	19,3	18,4	18,2	17,6	17,1	16,9	16,3	1,27	1,33	1,34	1,39	1,43	1,44	1,50	1,46

Изм. № подл. Подп. и дата Взам. инв. №

Изм.	Коп. уч.	Лист	№ док.	Подп.	Дата

25.0017 - ПЗ

Лист

35

Монтажные таблицы самонесущих изолированных проводов ВЛ 0,38 кВ.

Таблица 49

Провод СИП-2А 3x95 + 1x70 + 2x16

Допустимое напряжение $\sigma = \sigma_{вг} = 112 \text{ МПа}$ $\sigma_{сг} = 84 \text{ МПа}$

Нормативное ветровое давление $W_0 = 400 - 800 \text{ Па}$ I - IV район

Нормативная толщина стенки гололеда $b_э = 25 \text{ мм}$ IV район

Пролет, м	Режим	Напряжения в проводе, МПа, при температуре, С ⁰										Стрелы провеса проводов, м, при температуре, С ⁰							
		ВГ	В	-5Г	-40	-20	-15	0	+15	+20	+40	-40	-20	-15	0	+15	+20	+40	-5Г
10	+	8,8	4,5	8,3	1,9	1,9	1,9	1,9	1,9	1,9	1,9	1,31	1,32	1,32	1,32	1,32	1,32	1,34	1,32
12	+	12,7	6,5	11,9	2,8	2,8	2,8	2,8	2,7	2,7	2,7	1,31	1,32	1,32	1,33	1,34	1,34	1,35	1,33
14	+	17,1	8,8	16,1	3,8	3,8	3,7	3,7	3,7	3,7	3,7	1,31	1,32	1,33	1,34	1,35	1,35	1,36	1,34
16	+	22,2	11,5	20,9	5,0	4,9	4,9	4,8	4,8	4,8	4,7	1,31	1,33	1,33	1,34	1,36	1,36	1,38	1,35
18	+	27,8	14,4	26,2	6,3	6,2	6,1	6,1	6,0	6,0	5,9	1,31	1,33	1,34	1,35	1,37	1,37	1,40	1,36
20	+	33,9	17,6	32,0	7,8	7,6	7,6	7,5	7,4	7,3	7,2	1,31	1,34	1,34	1,36	1,38	1,39	1,41	1,38
22	+	40,5	21,1	38,2	9,4	9,2	9,1	9,0	8,8	8,8	8,6	1,31	1,34	1,35	1,37	1,39	1,40	1,43	1,40
24	+	47,5	24,9	44,8	11,2	10,9	10,8	10,6	10,4	10,3	10,1	1,31	1,35	1,36	1,38	1,41	1,42	1,45	1,42
26	+	54,7	28,8	51,7	13,1	12,7	12,6	12,3	12,0	12,0	11,6	1,31	1,35	1,36	1,40	1,43	1,44	1,48	1,44
28	+	62,2	33,0	58,8	15,2	14,6	14,5	14,1	13,8	13,7	13,3	1,31	1,36	1,37	1,41	1,44	1,45	1,50	1,47

Монтажные таблицы самонесущих изолированных проводов ВЛ 0,38 кВ.

Таблица 50

Провод СИП-2А 3x95+1x95+2x16

Допустимое напряжение $\sigma = \sigma_{вр} = 112$ МПа $\sigma_{ст} = 84$ МПа

Нормативное ветровое давление $W_0 = 400 - 800$ Па I - IV район

Нормативная толщина стенки гололеда $b_э = 10$ мм I район

Пролет, м	Режим	Напряжения в проводе, МПа, при температуре, С ⁰										Стрелы провеса проводов, м, при температуре, С ⁰							
		ВГ	В	-5Г	-40	-20	-15	0	+15	+20	+40	-40	-20	-15	0	+15	+20	+40	-5Г
20	+	14,9	15,2	13,3	7,0	6,8	6,8	6,7	6,6	6,5	6,4	1,14	1,17	1,18	1,20	1,22	1,23	1,26	1,20
22	+	17,9	18,2	16,0	8,5	8,2	8,2	8,0	7,8	7,8	7,6	1,14	1,18	1,19	1,21	1,24	1,25	1,28	1,21
24	+	21,0	21,3	18,8	10,1	9,7	9,7	9,4	9,2	9,1	8,9	1,14	1,18	1,19	1,22	1,25	1,27	1,30	1,23
26	+	24,3	24,7	21,7	11,9	11,4	11,3	10,9	10,6	10,5	10,2	1,14	1,19	1,20	1,24	1,27	1,28	1,33	1,24
28	+	27,7	28,2	24,9	13,7	13,1	12,9	12,5	12,2	12,0	11,6	1,14	1,20	1,21	1,25	1,29	1,30	1,35	1,26
30	+	31,3	31,8	28,1	15,8	14,9	14,7	14,2	13,7	13,6	13,0	1,14	1,21	1,22	1,27	1,31	1,33	1,38	1,28
32	+	35,0	35,6	31,5	18,0	16,9	16,6	16,0	15,4	15,2	14,5	1,14	1,22	1,23	1,28	1,33	1,35	1,41	1,30
34	+	38,8	39,5	34,9	20,3	18,9	18,6	17,8	17,1	16,9	16,1	1,14	1,22	1,24	1,30	1,35	1,37	1,44	1,33
36	+	42,7	43,4	38,5	22,7	21,1	20,7	19,7	18,9	18,6	17,7	1,14	1,23	1,25	1,32	1,38	1,39	1,47	1,35
38	+	46,7	47,4	42,1	25,3	23,3	22,9	21,7	20,7	20,4	19,3	1,14	1,24	1,26	1,33	1,40	1,42	1,50	1,37

Изм.	Кол. уч.	Лист	№ док.	Подп.	Дата

25.0017 - ПЗ

Лист

37

Монтажные таблицы самонесущих изолированных проводов ВЛ 0,38 кВ.

Таблица 51

Провод СИП-2А 3x95+1x95+ 2x16

Допустимое напряжение $\sigma = \sigma_{вг} = 112 \text{ МПа}$ $\sigma_{ст} = 84 \text{ МПа}$

Нормативное ветровое давление $W_0 = 400 - 800 \text{ Па}$ I - IV район

Нормативная толщина стенки гололеда $b_э = 15 \text{ мм}$ II район

Пролет, м	Режим	Напряжения в проводе, МПа, при температуре, С ⁰											Стрелы провеса проводов, м, при температуре, С ⁰							
		ВГ	В	-5Г	-40	-20	-15	0	+15	+20	+40	-40	-20	-15	0	+15	+20	+40	-5Г	
16	+	11,8	9,4	10,8	4,2	4,2	4,1	4,1	4,1	4,0	4,0	1,22	1,23	1,24	1,25	1,26	1,27	1,29	1,25	
18	+	14,8	11,7	13,5	5,3	5,2	5,2	5,2	5,1	5,1	5,0	1,22	1,24	1,24	1,26	1,28	1,28	1,30	1,26	
20	+	18,1	14,4	16,6	6,6	6,4	6,4	6,3	6,2	6,2	6,1	1,22	1,24	1,25	1,27	1,29	1,30	1,32	1,27	
22	+	21,6	17,2	19,8	8,0	7,8	7,7	7,6	7,4	7,4	7,2	1,22	1,25	1,26	1,28	1,31	1,31	1,34	1,29	
24	+	25,4	20,2	23,3	9,5	9,2	9,1	8,9	8,7	8,7	8,4	1,22	1,25	1,27	1,29	1,32	1,33	1,37	1,30	
26	+	29,4	23,5	27,0	11,1	10,7	10,6	10,4	10,1	10,0	9,7	1,22	1,26	1,27	1,31	1,34	1,35	1,39	1,32	
28	+	33,5	26,8	30,8	12,9	12,4	12,3	11,9	11,6	11,5	11,1	1,22	1,27	1,28	1,32	1,36	1,37	1,42	1,34	
30	+	37,9	30,3	34,8	14,8	14,1	14,0	13,5	13,1	13,0	12,5	1,22	1,28	1,29	1,33	1,38	1,39	1,44	1,36	
32	+	42,3	34,0	39,1	16,9	16,0	15,8	15,2	14,7	14,5	13,9	1,22	1,28	1,30	1,35	1,40	1,41	1,47	1,38	
34	+	46,8	37,7	43,1	19,1	17,9	17,7	17,0	16,3	16,2	15,4	1,22	1,29	1,31	1,36	1,42	1,43	1,50	1,41	

Изм. № подл. Подп. и дата Взам. инв. №

Изм.	Кол. уч.	Лист	№ док.	Подп.	Дата

25.0017 - ПЗ

Лист

38

Монтажные таблицы самонесущих изолированных проводов ВЛ 0,38 кВ.

Таблица 52

Провод СИП-2А 3x95 + 1x95 + 2x16

Допустимое напряжение $\sigma = \sigma_{вг} = 112 \text{ МПа}$ $\sigma_{сг} = 84 \text{ МПа}$

Нормативное ветровое давление $W_0 = 400 - 800 \text{ Па}$ I - IV район

Нормативная толщина стенки гололеда $b_э = 20 \text{ мм}$ III район

Пролет, м	Режим	Напряжения в проводе, МПа, при температуре, С ⁰										Стрелы провеса проводов, м, при температуре, С ⁰							
		ВГ	В	-5Г	-40	-20	-15	0	+15	+20	+40	-40	-20	-15	0	+15	+20	+40	-5Г
13	+	9,5	6,0	8,8	2,7	2,7	2,6	2,6	2,6	2,6	2,6	1,26	1,27	1,28	1,29	1,29	1,30	1,31	1,29
15	+	12,5	7,9	11,7	3,6	3,5	3,5	3,5	3,5	3,4	3,4	1,26	1,28	1,28	1,30	1,30	1,31	1,33	1,30
17	+	15,9	10,1	14,9	4,6	4,5	4,5	4,4	4,4	4,4	4,3	1,26	1,29	1,29	1,30	1,32	1,32	1,34	1,31
19	+	19,7	12,5	18,4	5,7	5,6	5,6	5,5	5,4	5,4	5,3	1,26	1,29	1,30	1,31	1,33	1,33	1,36	1,32
21	+	23,8	15,2	22,2	7,0	6,8	6,8	6,7	6,6	6,5	6,4	1,26	1,30	1,30	1,32	1,34	1,35	1,38	1,33
23	+	28,2	18,0	26,4	8,4	8,2	8,1	7,9	7,8	7,7	7,6	1,26	1,30	1,31	1,33	1,36	1,37	1,40	1,35
25	+	32,9	21,1	30,7	9,9	9,6	9,5	9,3	9,1	9,0	8,8	1,26	1,31	1,32	1,35	1,38	1,39	1,42	1,37
27	+	37,8	24,3	35,3	11,5	11,1	11,0	10,7	10,5	10,4	10,1	1,26	1,31	1,33	1,36	1,39	1,40	1,45	1,39
29	+	42,8	27,7	40,1	13,3	12,8	12,6	12,3	11,9	11,8	11,4	1,26	1,32	1,33	1,37	1,41	1,42	1,47	1,41
31	+	48,0	31,1	44,9	15,2	14,5	14,3	13,9	13,5	13,3	12,8	1,26	1,33	1,34	1,39	1,43	1,45	1,50	1,44

Инв. № подл. Подп. и дата. Взам. инв. №

Изм.	Кол. вч.	Лист	№ док.	Подп.	Дата

Монтажные таблицы самонесущих изолированных проводов ВЛ 0,38 кВ.

Таблица 53

Провод СИП-2А 3x95 + 1x95 + 2x16

Допустимое напряжение $\sigma = \sigma_{вг} = 112$ МПа $\sigma_{сг} = 84$ МПаНормативное ветровое давление $W_0 = 400 - 800$ Па I - IV районНормативная толщина стенки гололеда $b_э = 25$ мм IV район

Пролет, м	Режим	Напряжения в проводе, МПа, при температуре, С ⁰										Стрелы провеса проводов, м, при температуре, С ⁰							
		ВГ	В	-5Г	-40	-20	-15	0	+15	+20	+40	-40	-20	-15	0	+15	+20	+40	-5Г
10	+	6,7	3,5	6,3	1,5	1,5	1,5	1,5	1,5	1,5	1,5	1,31	1,32	1,32	1,32	1,34	1,34	1,34	1,32
12	+	9,6	4,9	9,0	2,2	2,2	2,2	2,2	2,2	2,2	2,1	1,31	1,32	1,32	1,34	1,34	1,34	1,35	1,33
14	+	13,0	6,7	12,2	3,0	3,0	2,9	2,9	2,9	2,9	2,9	1,31	1,33	1,34	1,34	1,34	1,34	1,36	1,34
16	+	16,9	8,7	15,9	3,9	3,9	3,9	3,8	3,8	3,8	3,7	1,31	1,33	1,33	1,34	1,36	1,36	1,38	1,35
18	+	21,2	10,9	19,9	5,0	4,9	4,9	4,8	4,7	4,7	4,7	1,31	1,33	1,34	1,35	1,37	1,38	1,39	1,36
20	+	25,9	13,4	24,3	6,1	6,0	6,0	5,9	5,8	5,8	5,7	1,31	1,34	1,34	1,36	1,38	1,39	1,41	1,37
22	+	30,9	16,1	29,1	7,4	7,2	7,2	7,1	6,9	6,9	6,8	1,31	1,34	1,35	1,37	1,40	1,40	1,43	1,39
24	+	36,3	18,9	34,1	8,8	8,6	8,5	8,3	8,2	8,1	7,9	1,31	1,35	1,36	1,38	1,41	1,42	1,45	1,41
26	+	41,9	22,0	39,5	10,3	10,0	9,9	9,7	9,5	9,4	9,2	1,31	1,35	1,37	1,40	1,43	1,44	1,48	1,43
28	+	47,8	25,2	45,0	12,0	11,5	11,4	11,2	10,9	10,8	10,5	1,31	1,36	1,37	1,41	1,44	1,45	1,50	1,45

Взам. инв. №

Подп. и дата

Инв. № подл.

Изм.	Кол. уч.	Лист	№ док.	Подп.	Дата

25.0017 - ПЗ

Лист

40

Монтажные таблицы самонесущих изолированных проводов ВЛ 0,38 кВ.

Таблица 54

Провод СИП-2А 3x120 + 1x95 + 2x16

Допустимое напряжение $\sigma = \sigma_{вг} = 114 \text{ МПа}$ $\sigma_{ст} = 45 \text{ МПа}$

Нормативное ветровое давление $W_0 = 400 - 800 \text{ Па}$ I - IV район

Нормативная толщина стенки гололеда $b_э = 10 \text{ мм}$ I район

Пролет, м	Режим	Напряжения в проводе, МПа, при температуре, С ⁰										Стрелы провеса проводов, м, при температуре, С ⁰							
		ВГ	В	-5Г	-40	-20	-15	0	+15	+20	+40	-40	-20	-15	0	+15	+20	+40	-5Г
20	+	16,3	16,4	14,7	8,1	7,9	7,8	7,7	7,6	7,5	7,4	1,15	1,18	1,18	1,20	1,23	1,23	1,26	1,21
22	+	19,6	19,6	17,6	9,8	9,5	9,4	9,2	9,0	9,0	8,7	1,15	1,18	1,19	1,22	1,24	1,25	1,28	1,22
24	+	23,0	23,0	20,7	11,6	11,2	11,1	10,9	10,6	10,5	10,2	1,15	1,19	1,20	1,23	1,26	1,27	1,31	1,23
26	+	26,6	26,7	23,9	13,7	13,1	13,0	12,6	12,3	12,2	11,8	1,15	1,19	1,21	1,24	1,28	1,29	1,33	1,25
28	+	30,4	30,5	27,4	15,9	15,1	14,9	14,5	14,0	13,9	13,4	1,15	1,20	1,22	1,26	1,29	1,31	1,36	1,27
30	+	34,3	34,4	31,0	18,2	17,2	17,0	16,4	15,9	15,7	15,1	1,15	1,21	1,23	1,27	1,32	1,33	1,39	1,29
32	+	38,3	38,5	34,7	20,7	19,5	19,2	18,5	17,8	17,6	16,8	1,15	1,22	1,24	1,29	1,34	1,35	1,41	1,31
34	+	42,5	42,6	38,5	23,4	21,9	21,5	20,6	19,8	19,5	18,6	1,15	1,23	1,25	1,30	1,35	1,37	1,44	1,33
36	+	46,8	46,9	42,4	26,2	24,3	23,9	22,8	21,8	21,5	20,4	1,15	1,23	1,26	1,32	1,38	1,40	1,47	1,35
38	+	51,1	51,2	46,4	29,2	26,9	26,5	25,1	24,0	23,6	22,3	1,15	1,24	1,27	1,33	1,40	1,42	1,50	1,38

Изм. № подл. Подп. и дата Взам. инв. №

Изм.	Кол. уч.	Лист	№ док.	Подп.	Дата

25.0017 - ПЗ

Монтажные таблицы самонесущих изолированных проводов ВЛ 0,38 кВ.

Таблица 55

Провод СИП-2А 3x120 + 1x95 + 2x16

Допустимое напряжение $\sigma = \sigma_{\text{вг}} = 114 \text{ МПа}$ $\sigma_{\text{сг}} = 45 \text{ МПа}$

Нормативное ветровое давление $W_0 = 400 - 800 \text{ Па}$ I - IV район

Нормативная толщина стенки гололеда $b_э = 15 \text{ мм}$ II район

Пролет, м	Режим	Напряжения в проводе, МПа, при температуре, С ⁰										Стрелы провеса проводов, м, при температуре, С ⁰							
		ВГ	В	-5Г	-40	-20	-15	0	+15	+20	+40	-40	-20	-15	0	+15	+20	+40	-5Г
16	+	12,8	10,1	11,7	4,9	4,8	4,8	4,7	4,7	4,7	4,6	1,22	1,24	1,24	1,25	1,27	1,27	1,29	1,25
18	+	16,0	12,7	14,7	6,2	6,1	6,0	6,0	5,9	5,9	5,8	1,22	1,24	1,24	1,26	1,28	1,28	1,30	1,26
20	+	19,6	15,5	18,0	7,6	7,4	7,4	7,3	7,2	7,1	7,0	1,22	1,25	1,25	1,27	1,29	1,30	1,32	1,28
22	+	23,4	18,6	21,6	9,2	9,0	8,9	8,7	8,6	8,5	8,3	1,22	1,25	1,26	1,28	1,31	1,31	1,35	1,29
24	+	27,5	21,9	25,3	11,0	10,6	10,5	10,3	10,1	10,0	9,8	1,22	1,26	1,27	1,30	1,32	1,33	1,37	1,31
26	+	31,8	25,4	29,3	12,9	12,4	12,3	12,0	11,7	11,6	11,2	1,22	1,26	1,27	1,31	1,34	1,35	1,39	1,32
28	+	36,3	29,0	33,5	14,9	14,3	14,2	13,8	13,4	13,3	12,8	1,22	1,27	1,28	1,32	1,36	1,37	1,42	1,34
30	+	41,0	32,8	37,9	17,1	16,3	16,1	15,6	15,1	15,0	14,4	1,22	1,28	1,29	1,34	1,38	1,39	1,44	1,37
32	+	45,8	36,8	42,3	19,5	18,5	18,2	17,6	17,0	16,8	16,1	1,22	1,28	1,30	1,35	1,40	1,41	1,47	1,39
34	+	50,7	40,8	46,9	22,0	20,7	20,4	19,6	18,9	18,7	17,9	1,22	1,29	1,31	1,36	1,42	1,43	1,50	1,42

Изм.	Кол. уч.	Лист	№ док.	Подп.	Дата

25.0017 - ПЗ

Монтажные таблицы самонесущих изолированных проводов ВЛ 0,38 кВ.

Таблица 56

Провод СИП-2А 3x120+1x95+2x16

Допустимое напряжение $\sigma = \sigma_{\text{вн}} = 114 \text{ МПа}$ $\sigma_{\text{ст}} = 45 \text{ МПа}$

Нормативное ветровое давление $W_0 = 400 - 800 \text{ Па}$ I - IV район

Нормативная толщина стенки гололеда $b_э = 20 \text{ мм}$ III район

Пролет, м	Режим	Напряжения в проводе, МПа, при температуре, С ⁰										Стрелы провеса проводов, м, при температуре, С ⁰								
		ВГ	В	-5Г	-40	-20	-15	0	+15	+20	+40	-40	-20	-15	0	+15	+20	+40	-5Г	
13	+	10,2	6,5	9,5	3,1	3,1	3,1	3,0	3,0	3,0	3,0	1,27	1,28	1,28	1,29	1,30	1,30	1,31	1,29	
15	+	13,4	8,6	12,6	4,1	4,1	4,1	4,0	4,0	4,0	3,9	1,27	1,28	1,28	1,30	1,30	1,31	1,32	1,30	
17	+	17,1	11,0	16,0	5,3	5,2	5,2	5,1	5,1	5,1	5,0	1,27	1,28	1,29	1,30	1,32	1,32	1,34	1,31	
19	+	21,2	13,6	19,8	6,6	6,5	6,5	6,4	6,3	6,3	6,2	1,27	1,29	1,30	1,32	1,33	1,34	1,36	1,32	
21	+	25,6	16,5	24,0	8,1	7,9	7,8	7,7	7,6	7,6	7,4	1,27	1,29	1,30	1,32	1,35	1,35	1,38	1,33	
23	+	30,3	19,5	28,4	9,7	9,4	9,4	9,2	9,0	9,0	8,8	1,27	1,30	1,31	1,34	1,36	1,37	1,40	1,35	
25	+	35,3	22,8	33,1	11,4	11,1	11,0	10,8	10,5	10,5	10,2	1,27	1,31	1,32	1,35	1,38	1,39	1,42	1,37	
27	+	40,5	26,3	38,0	13,4	12,9	12,7	12,4	12,1	12,0	11,7	1,27	1,31	1,33	1,36	1,39	1,41	1,45	1,39	
29	+	46,0	29,9	43,1	15,4	14,8	14,6	14,2	13,8	13,7	13,2	1,27	1,32	1,33	1,37	1,41	1,43	1,47	1,41	
31	+	51,5	33,7	48,4	17,6	16,8	16,6	16,1	15,6	15,4	14,9	1,27	1,33	1,34	1,39	1,43	1,44	1,50	1,44	

Монтажные таблицы самонесущих изолированных проводов ВЛ 0,38 кВ.

Таблица 57

Провод СИП-2А 3x120 + 1x95 + 2x16

Допустимое напряжение $\sigma = \sigma_{вр} = 114 \text{ МПа}$ $\sigma_{ст} = 45 \text{ МПа}$

Нормативное ветровое давление $W_0 = 400 - 800 \text{ Па}$ I - IV район

Нормативная толщина стенки гололеда $b_э = 25 \text{ мм}$ IV район

Пролет, м	Режим	Напряжения в проводе, МПа, при температуре, С ⁰										Стрелы провеса проводов, м, при температуре, С ⁰							
		ВГ	В	-5Г	-40	-20	-15	0	+15	+20	+40	-40	-20	-15	0	+15	+20	+40	-5Г
10	+	7,1	3,7	6,7	1,8	1,8	1,7	1,8	1,7	1,7	1,7	1,31	1,32	1,33	1,32	1,33	1,33	1,33	1,32
12	+	10,2	5,4	9,7	2,5	2,5	2,5	2,5	2,5	2,5	2,5	1,31	1,32	1,32	1,34	1,34	1,34	1,35	1,33
14	+	13,8	7,3	13,1	3,5	3,4	3,4	3,4	3,4	3,4	3,3	1,31	1,32	1,33	1,34	1,34	1,35	1,36	1,34
16	+	17,9	9,4	17,0	4,5	4,5	4,5	4,4	4,4	4,4	4,3	1,31	1,33	1,33	1,34	1,35	1,36	1,37	1,35
18	+	22,5	11,8	21,3	5,7	5,6	5,6	5,6	5,5	5,5	5,4	1,31	1,33	1,34	1,35	1,37	1,38	1,40	1,36
20	+	27,4	14,5	26,0	7,1	6,9	6,9	6,8	6,7	6,7	6,6	1,31	1,34	1,34	1,36	1,38	1,39	1,41	1,37
22	+	32,8	17,4	31,1	8,6	8,4	8,3	8,2	8,0	8,0	7,8	1,31	1,34	1,35	1,37	1,40	1,40	1,43	1,39
24	+	38,5	20,5	36,5	10,2	9,9	9,8	9,6	9,5	9,4	9,2	1,31	1,35	1,36	1,39	1,41	1,42	1,45	1,41
26	+	44,4	23,8	42,2	12,0	11,6	11,5	11,2	11,0	10,9	10,6	1,31	1,36	1,37	1,40	1,43	1,44	1,48	1,43
28	+	50,7	27,3	48,1	13,9	13,4	13,2	12,9	12,6	12,5	12,1	1,31	1,36	1,37	1,41	1,44	1,45	1,50	1,45

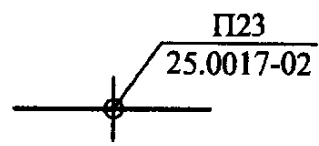
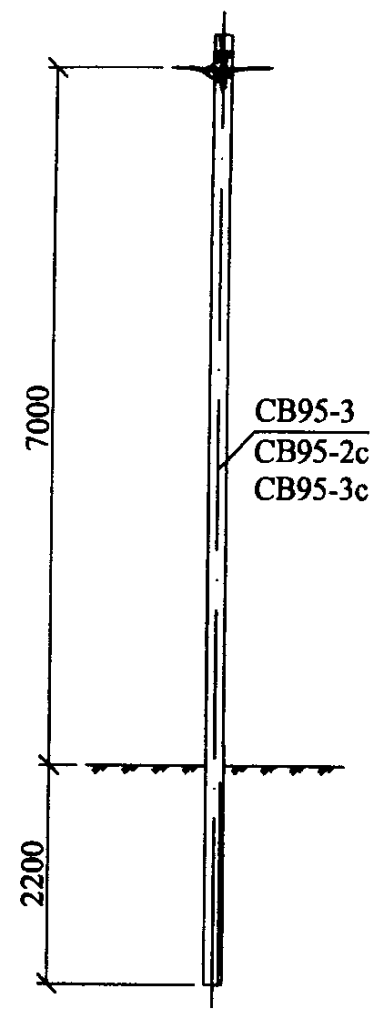
Изм.	Кол. уч.	Лист	№ док.	Подп.	Дата

25.0017 - ПЗ

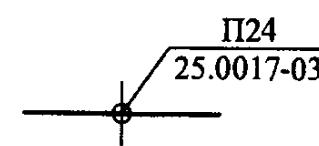
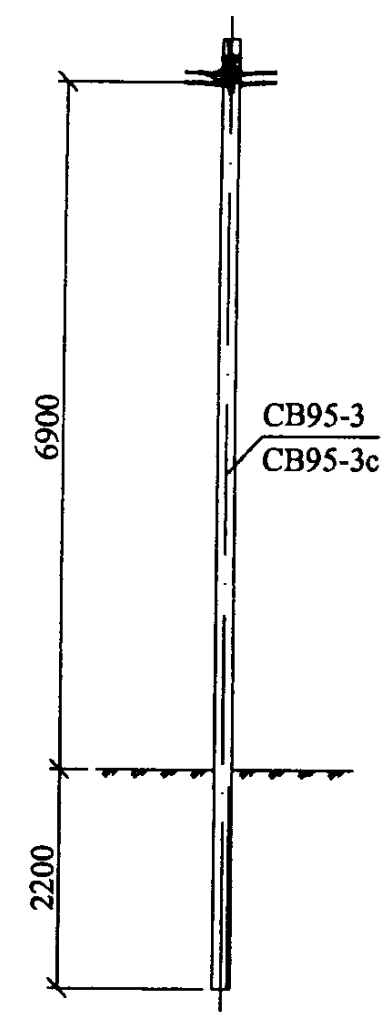
Лист

44

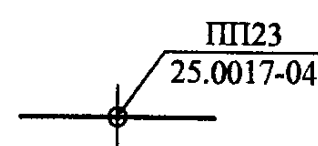
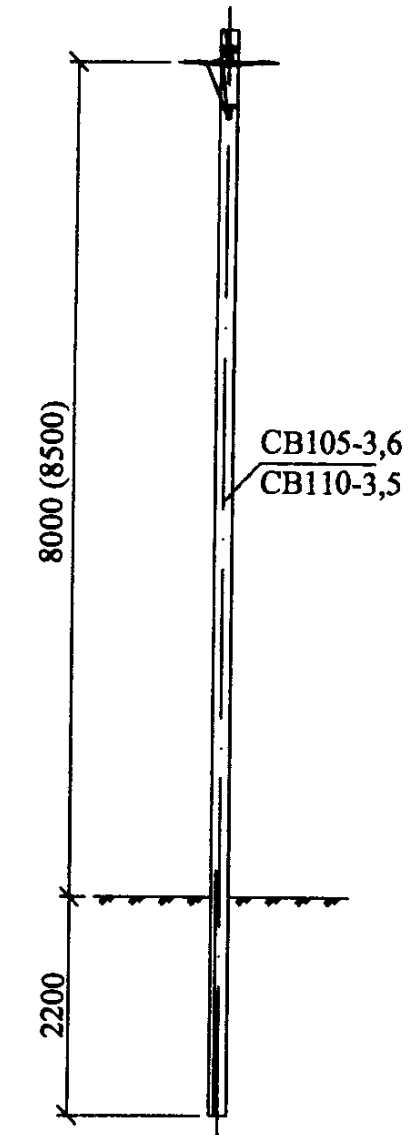
Промежуточная
одноцепная
опора П23



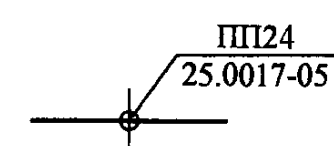
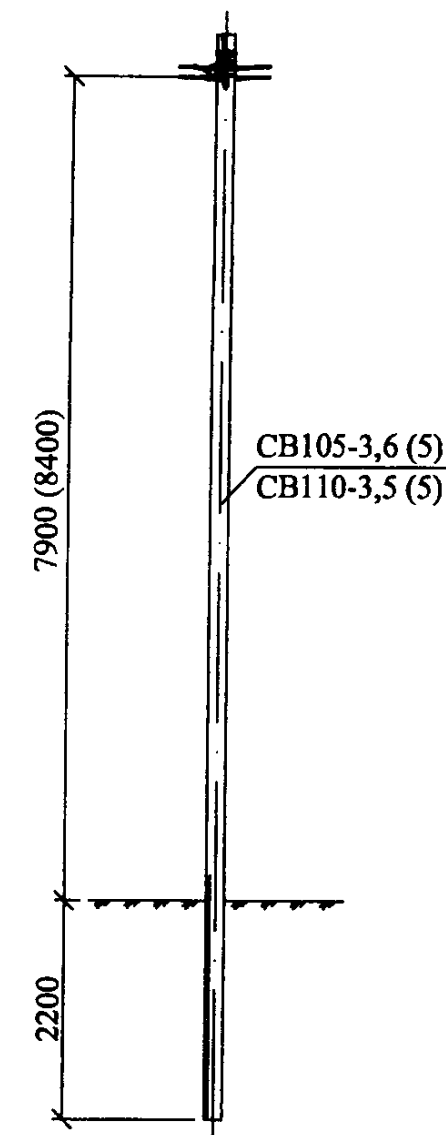
Промежуточная
двухцепная
опора П24



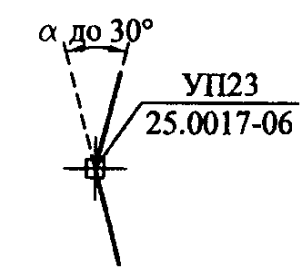
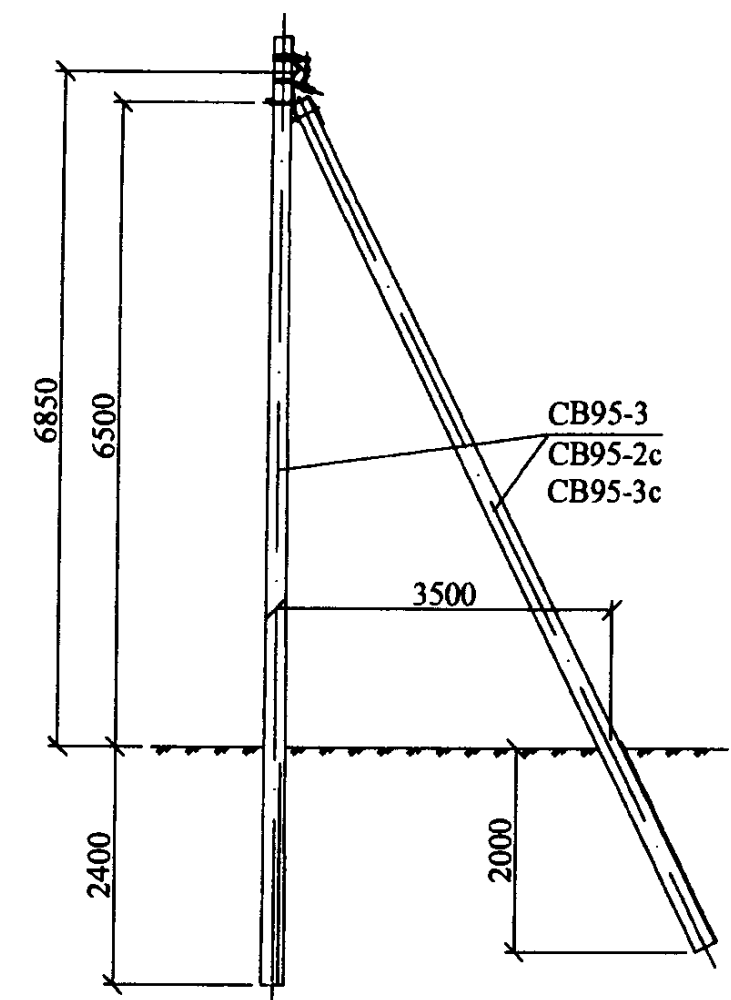
Переходная промежуточная
одноцепная
опора ПП23



Переходная промежуточная
двухцепная
опора ПП24

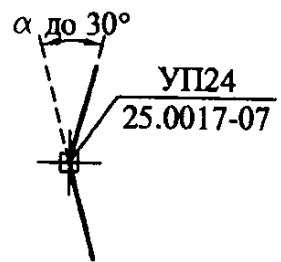
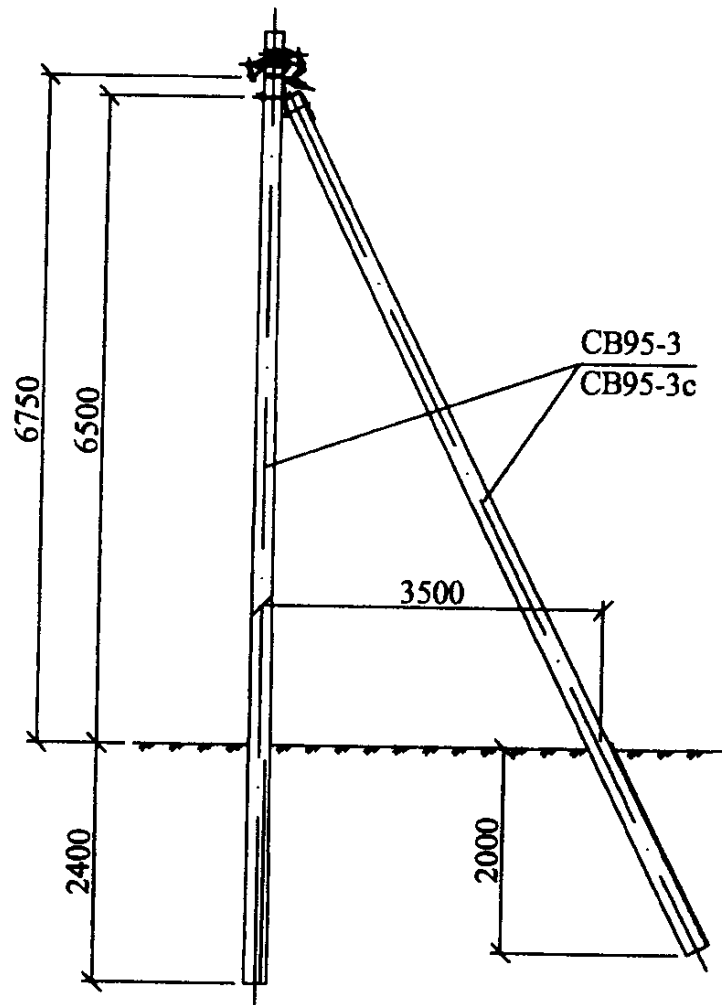


Угловая промежуточная
одноцепная
опора УП23

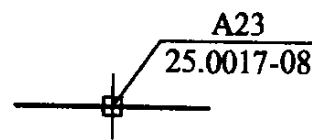
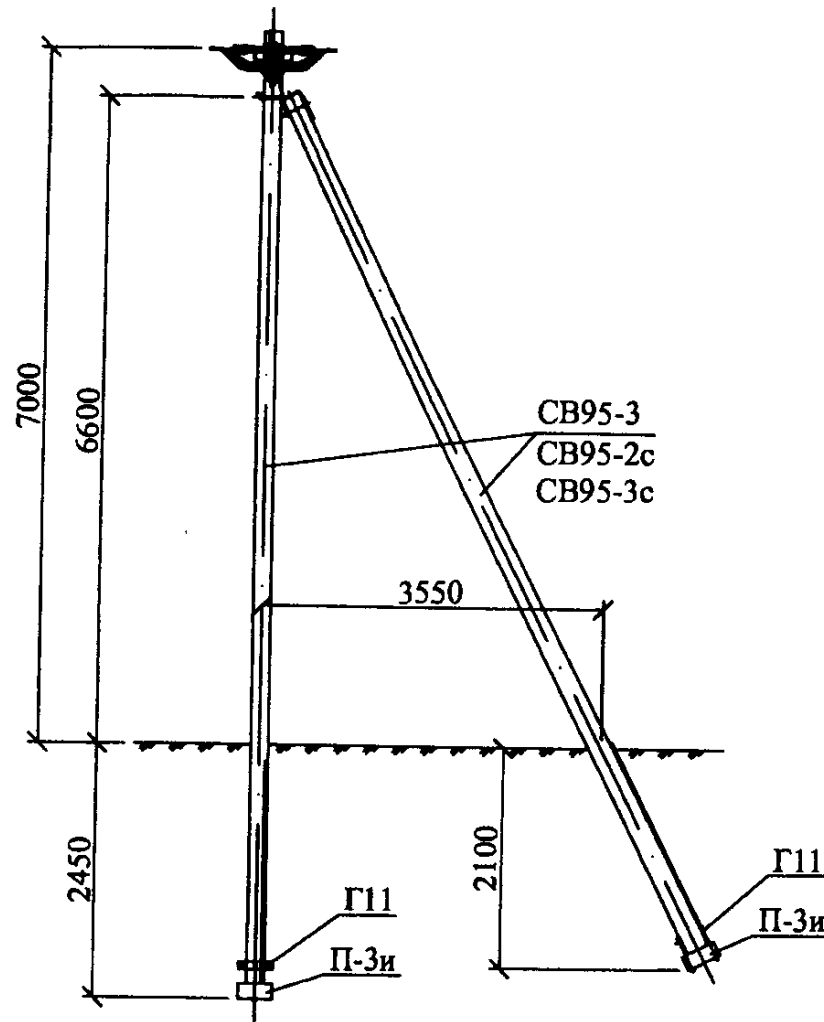


						25.0017-01			
Изм.	Кол. уч.	Лист	№ док.	Подп.	Дата	Номенклатура опор	Стадия	Лист	Листов
							Р	1	6
							ОАО "РОСЭП"		
ГПП		Ударов		<i>[Signature]</i>	31.05				
Н. контр.		Амелина		<i>[Signature]</i>	31.05				
Пров.		Гореленко		<i>[Signature]</i>	31.05				
Разраб.		Калабашкин А.		<i>[Signature]</i>	31.05				

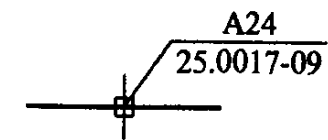
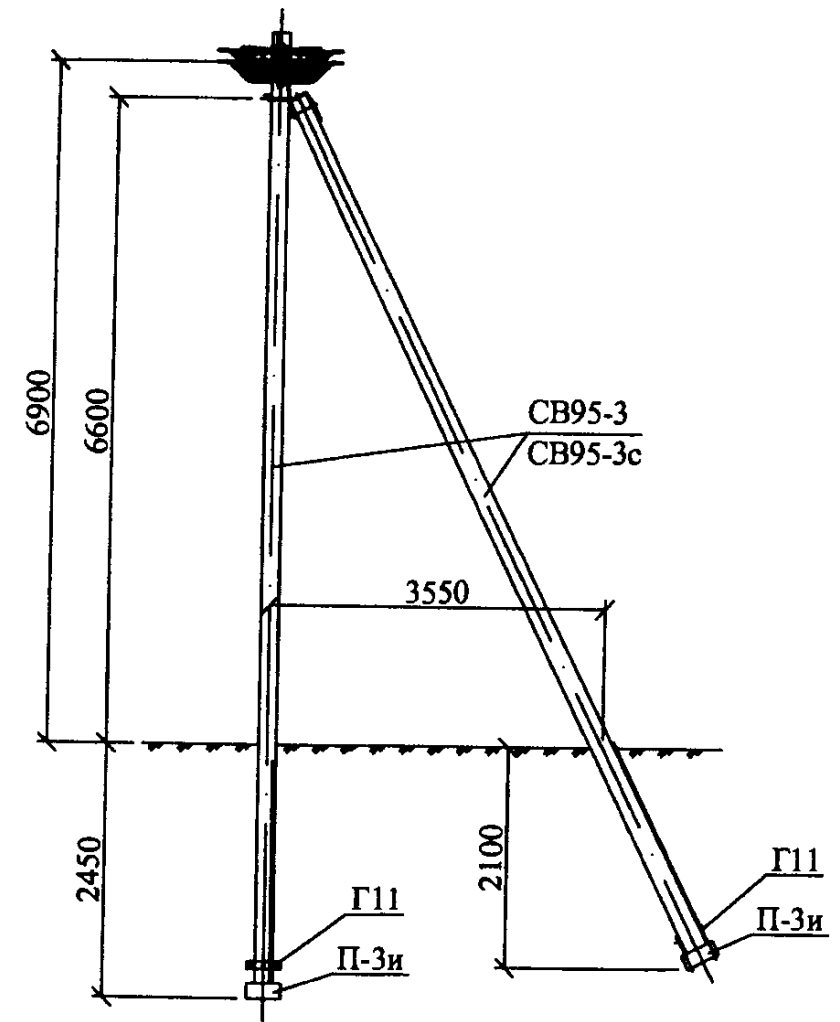
Угловая промежуточная
двухцепная
опора УП24



Анкерная (концевая)
одноцепная
опора А23



Анкерная (концевая)
двухцепная
опора А24



Изм.	Кол. уч.	Лист	№ док.	Подп.	Дата

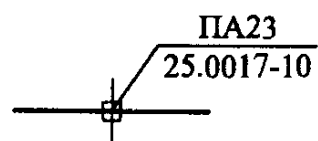
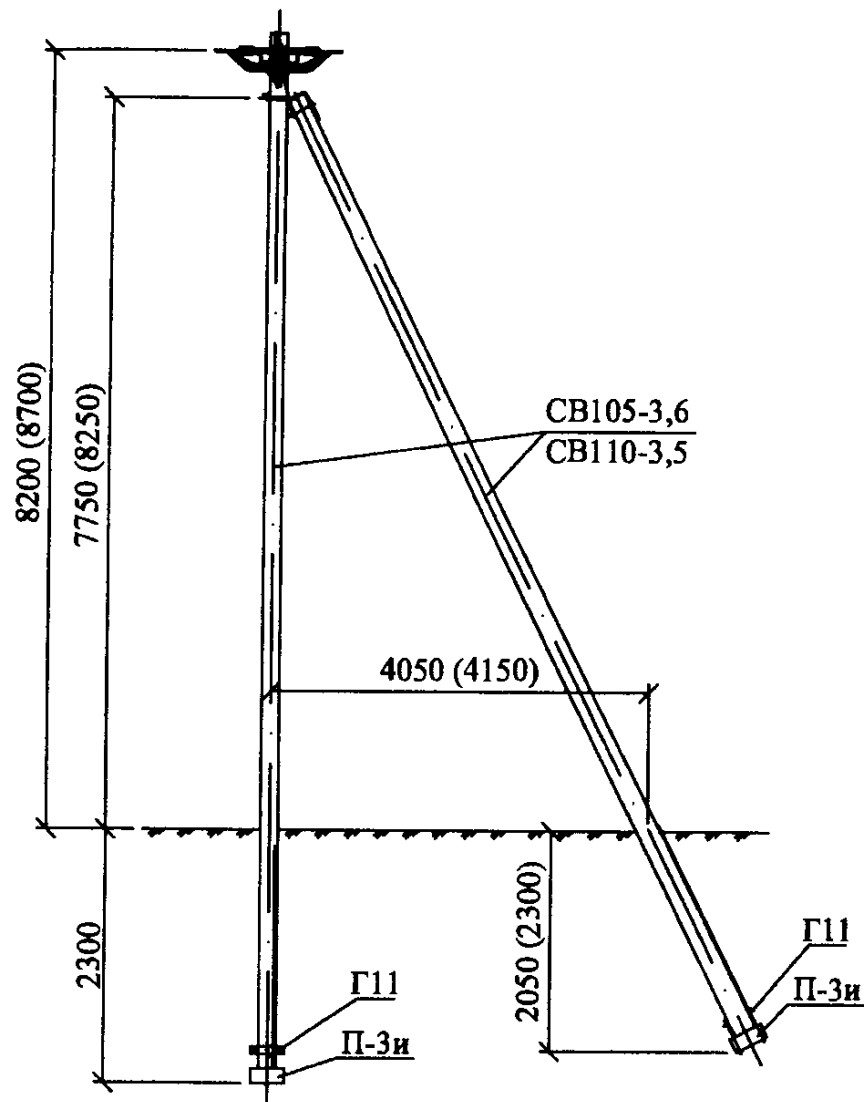
25.0017-01

Лист

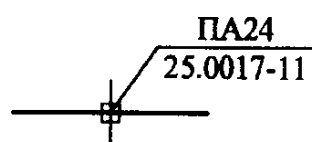
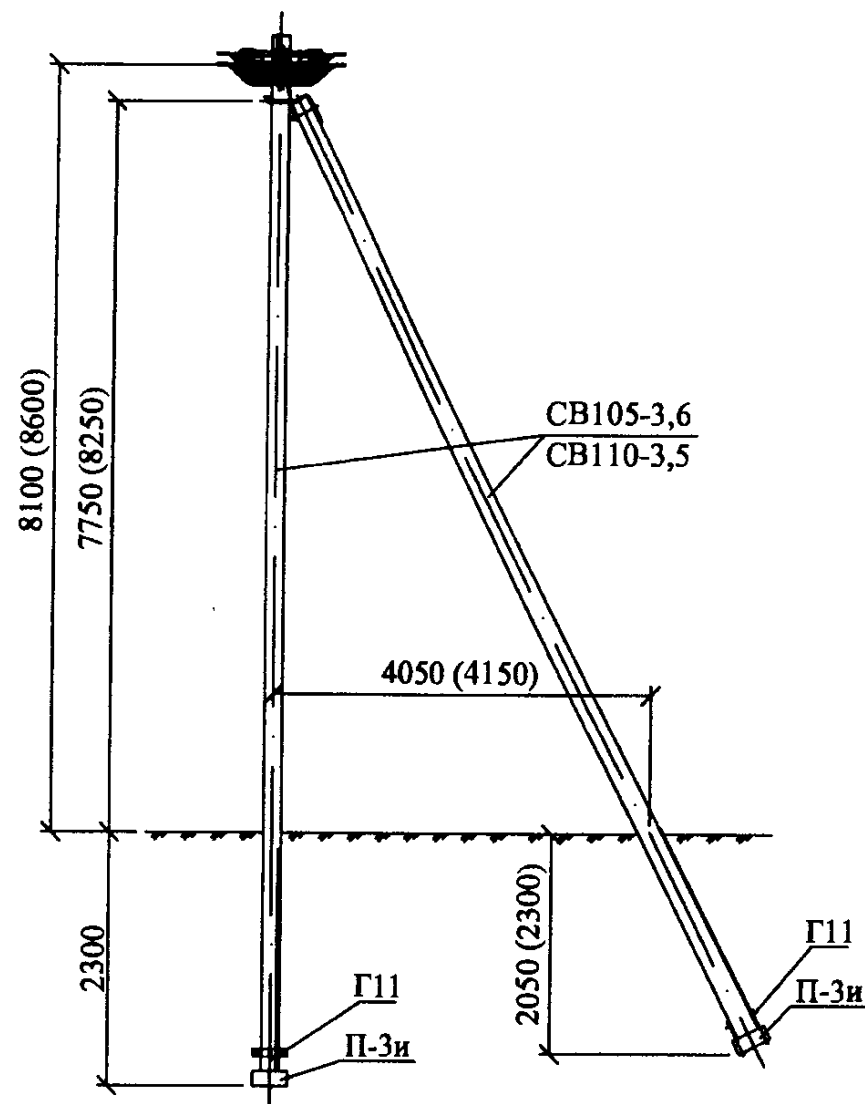
2

Лист № подл. Подп. дата Взам. инв. №

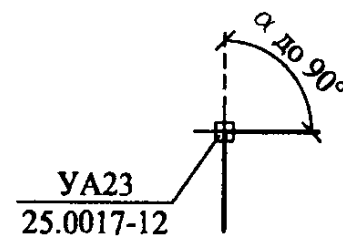
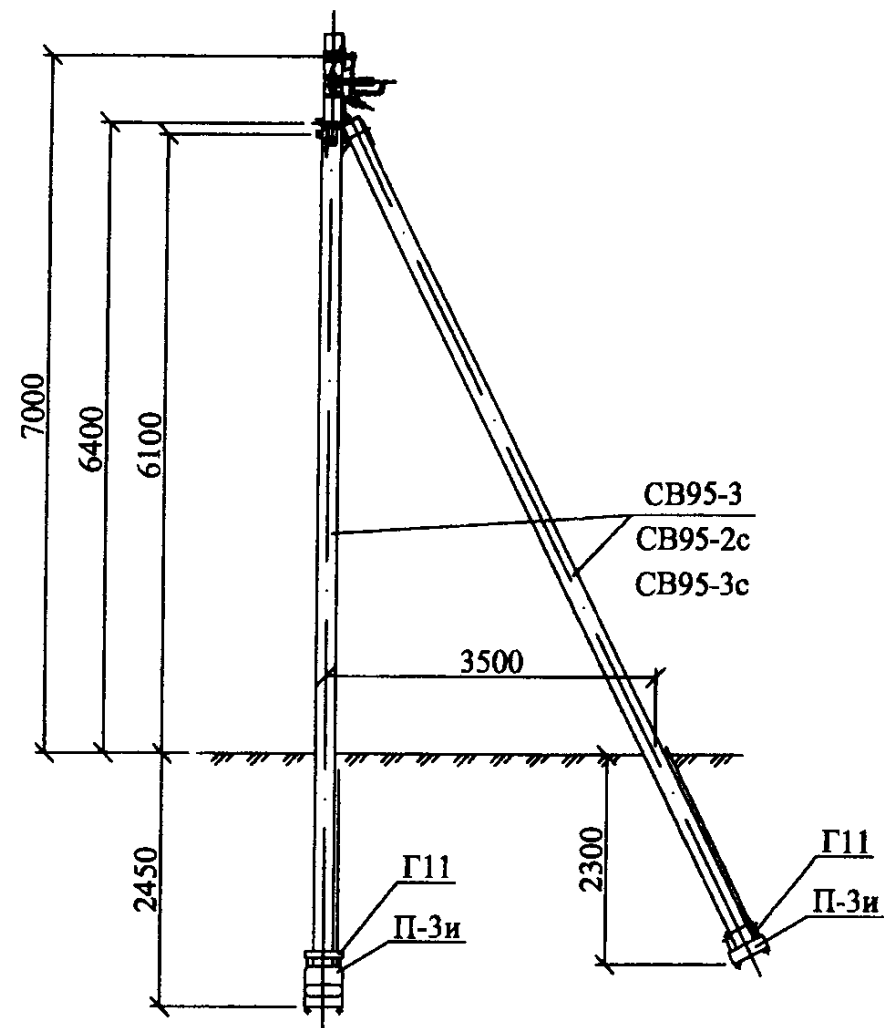
Переходная анкерная (концевая)
одноцепная
опора ПА23



Переходная анкерная (концевая)
двухцепная
опора ПА24



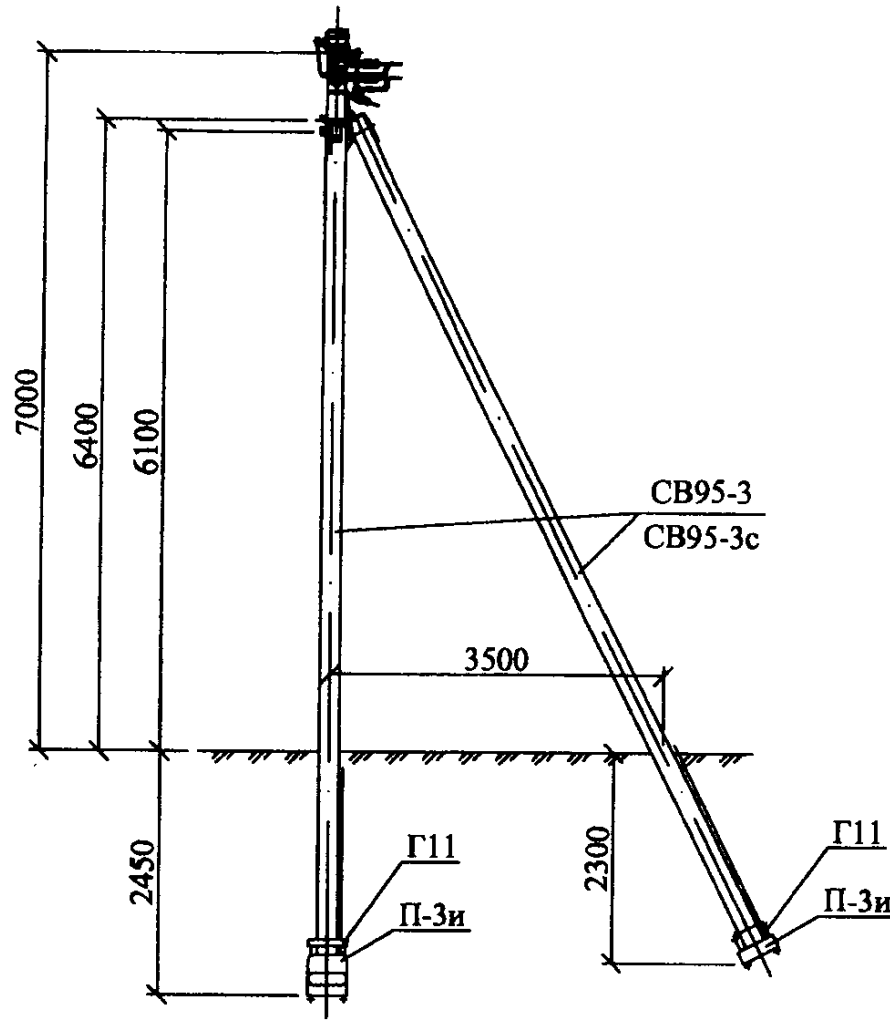
Угловая анкерная
одноцепная
опора УА23



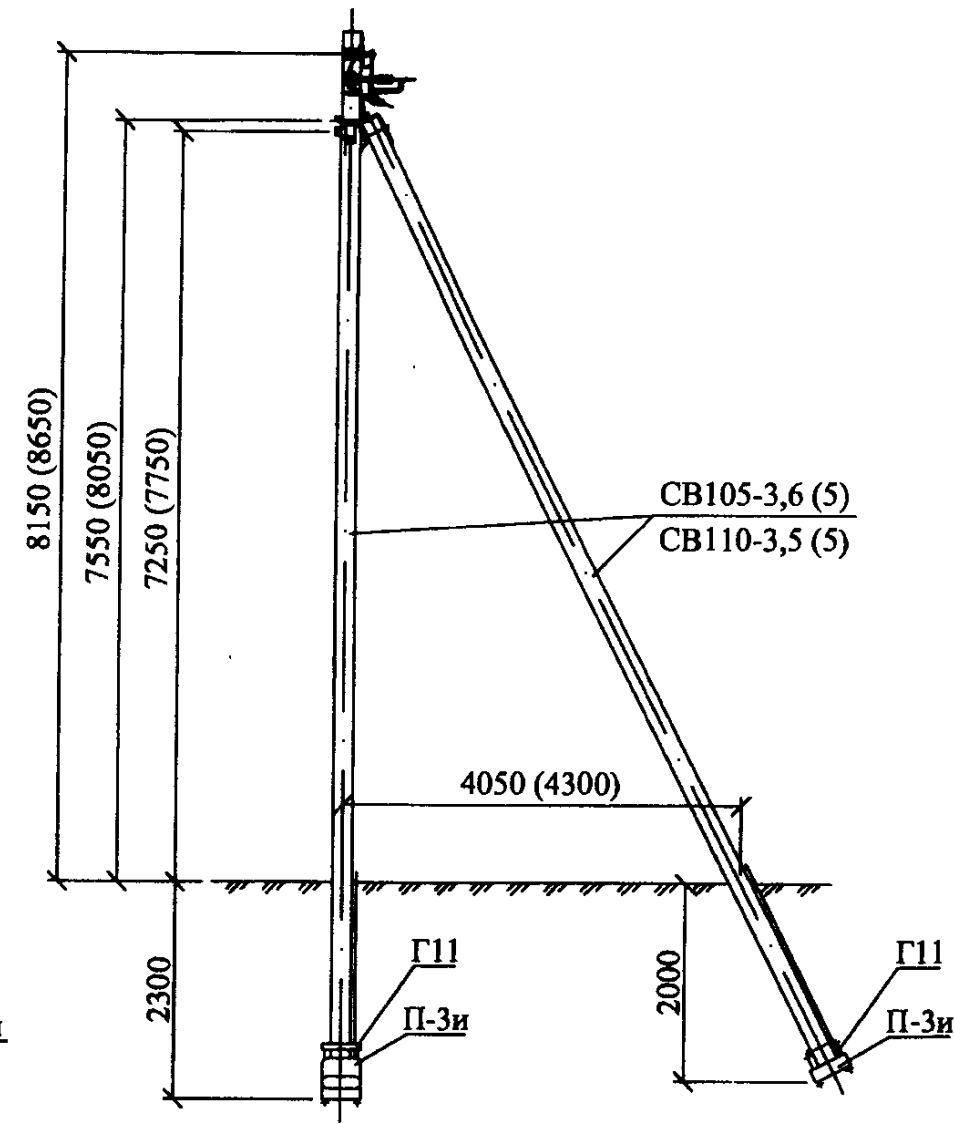
Изм.	Кол. уч.	Лист	№ док.	Подп.	Дата

25.0017-01

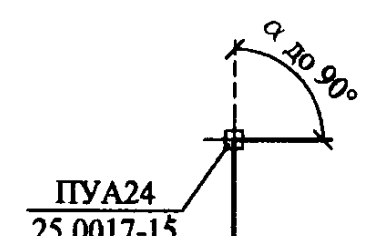
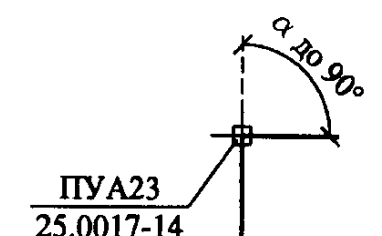
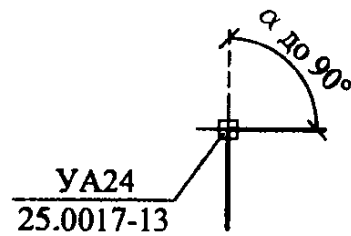
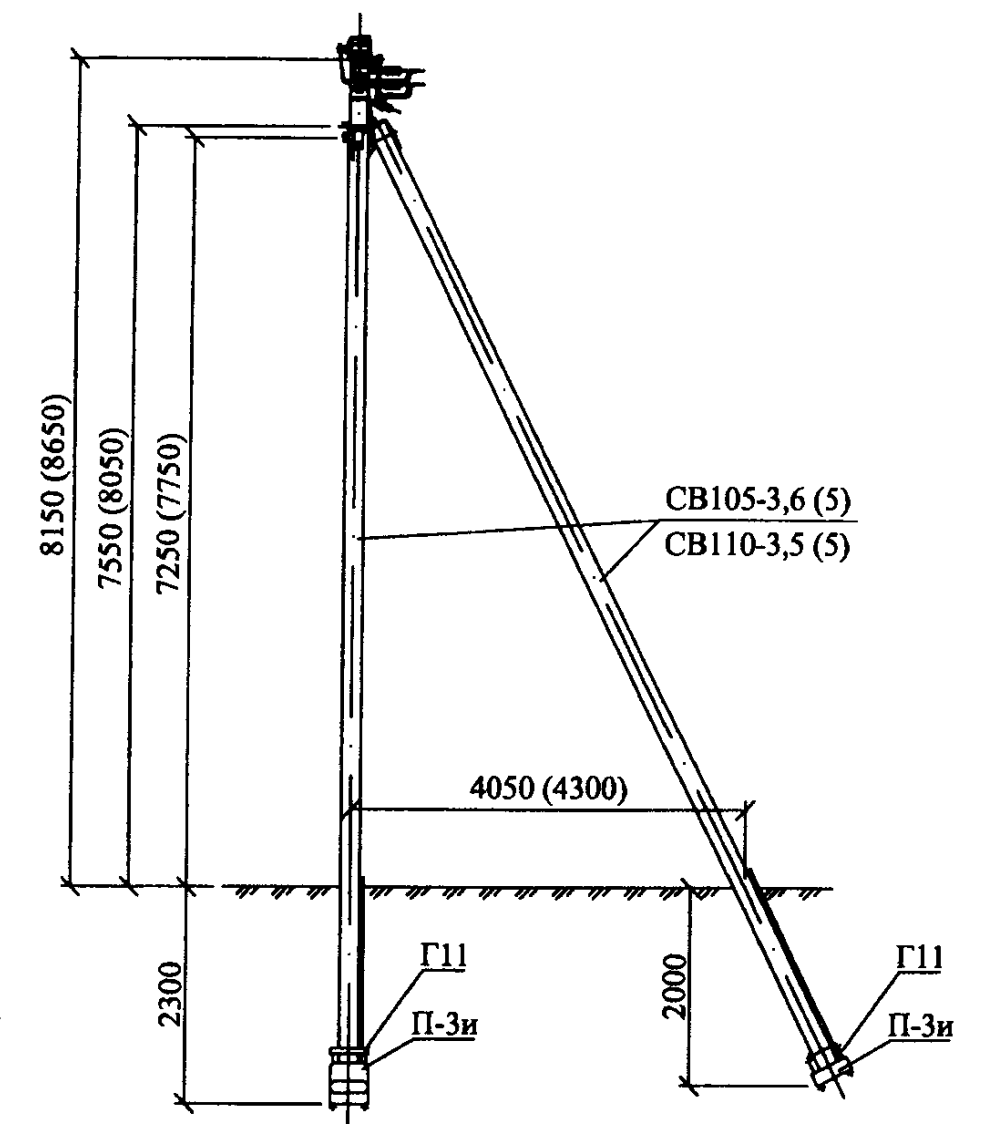
Угловая анкерная
двухцепная
опора УА24



Переходная угловая анкерная
одноцепная
опора ПУА23



Переходная угловая анкерная
двухцепная
опора ПУА24

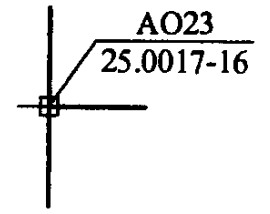
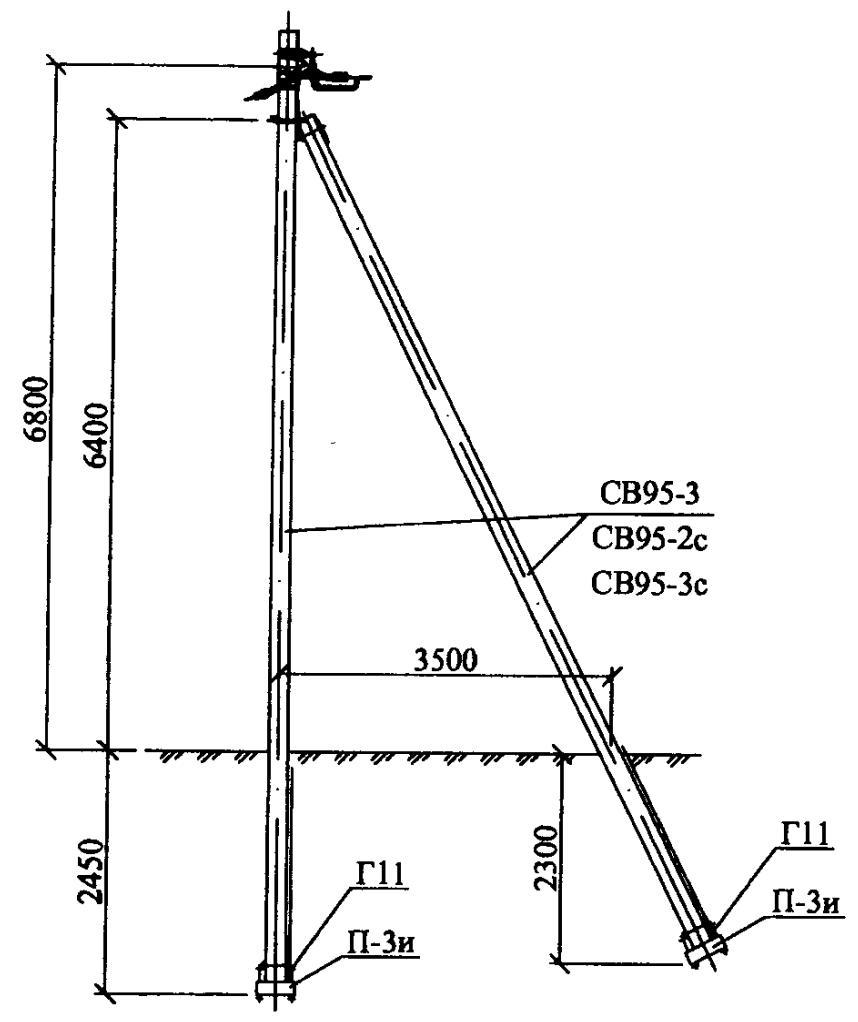


Инв. № подл.	Подп. и дата	Взам. инв. №

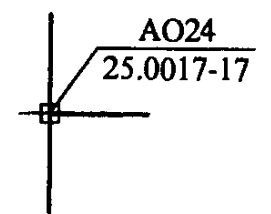
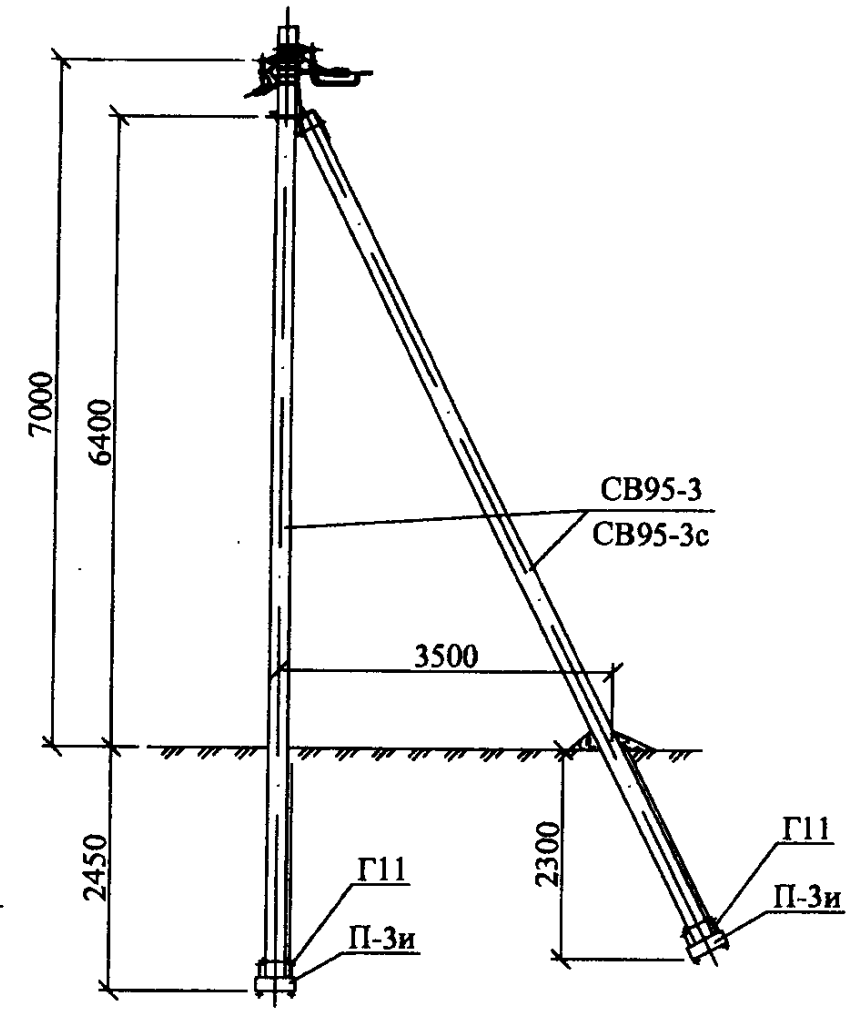
Изм.	Кол. уч.	Лист	№ док.	Подп.	Дата

25.0017-01

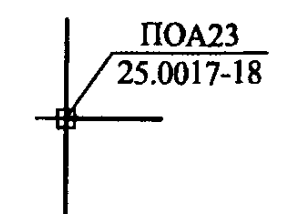
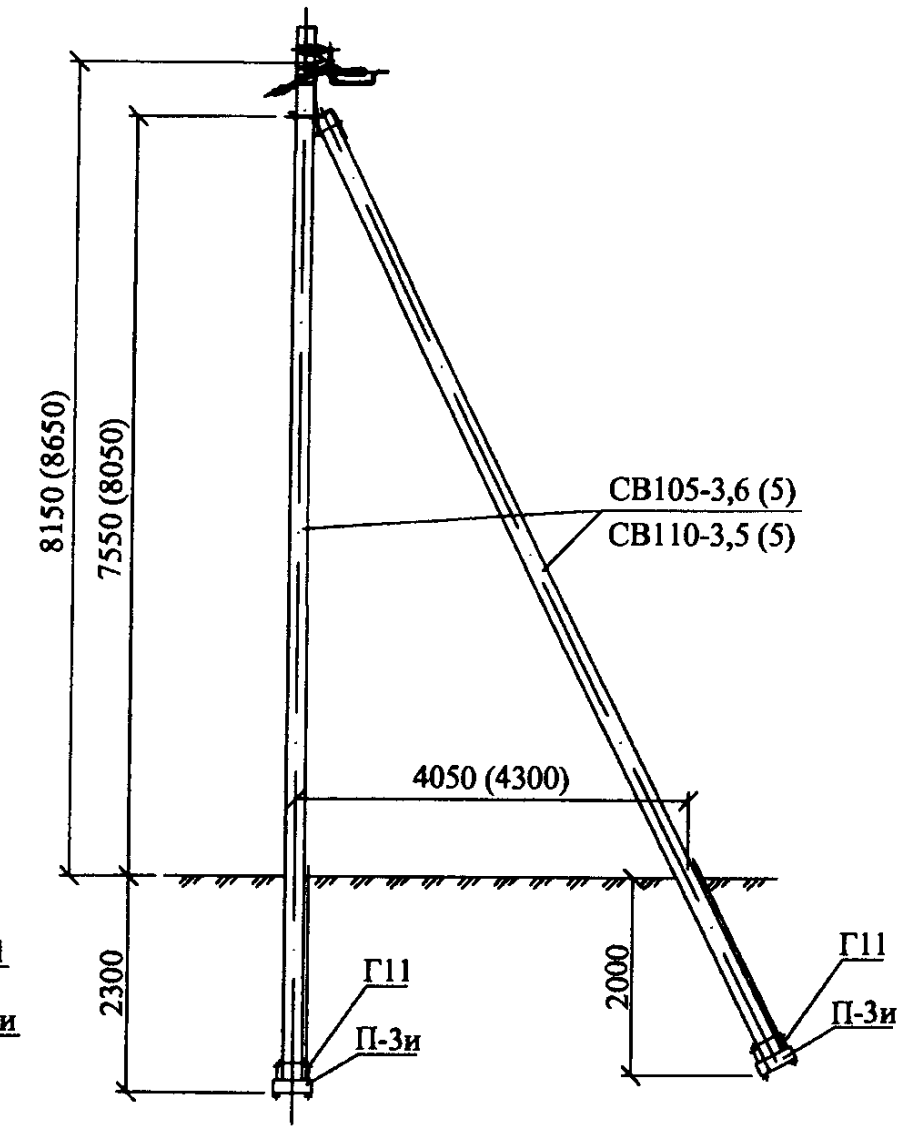
Ответственная анкерная
одноцепная
опора АО23



Ответственная анкерная
двухцепная
опора АО24



Переходная ответвительная
анкерная одноцепная
опора ПОА23

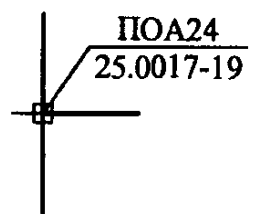
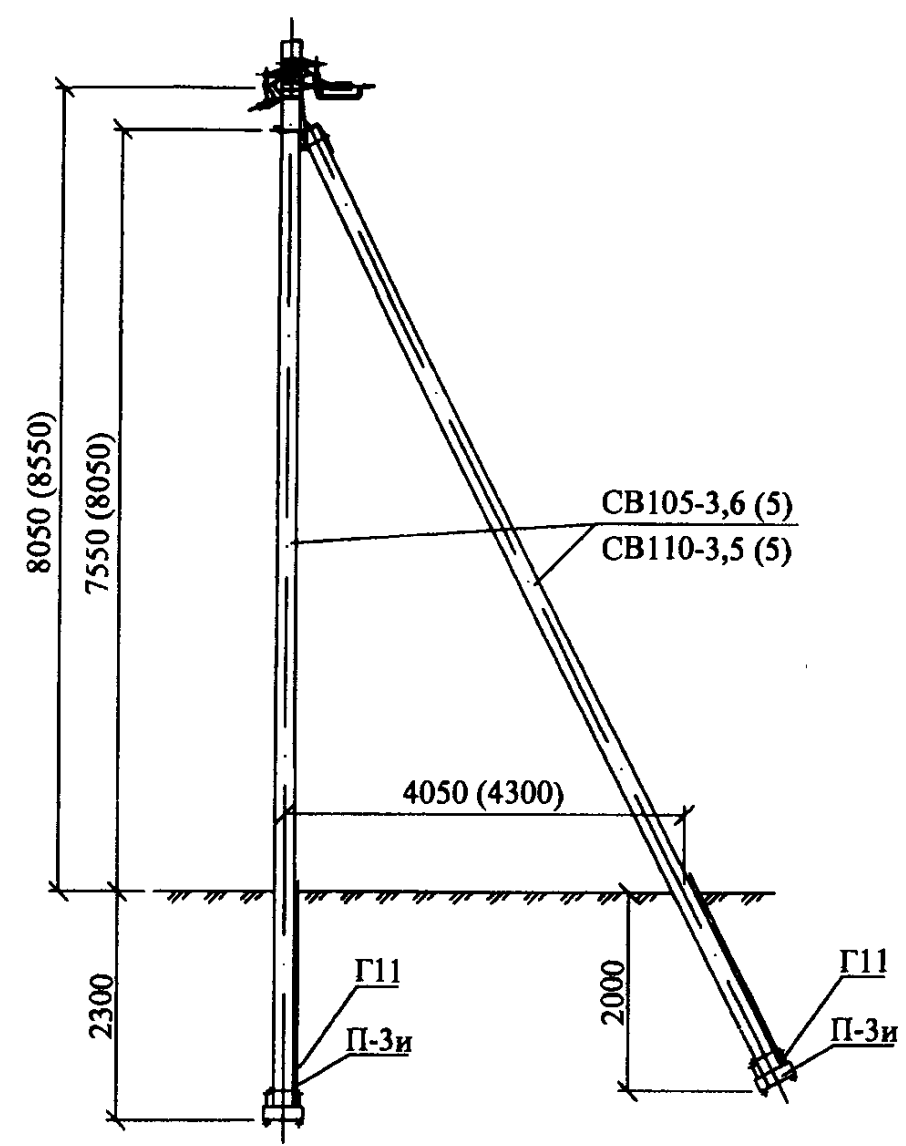


Изм. № подл.	Подп. и дата	Взам. инв. №

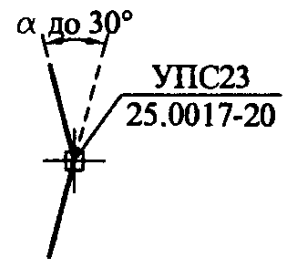
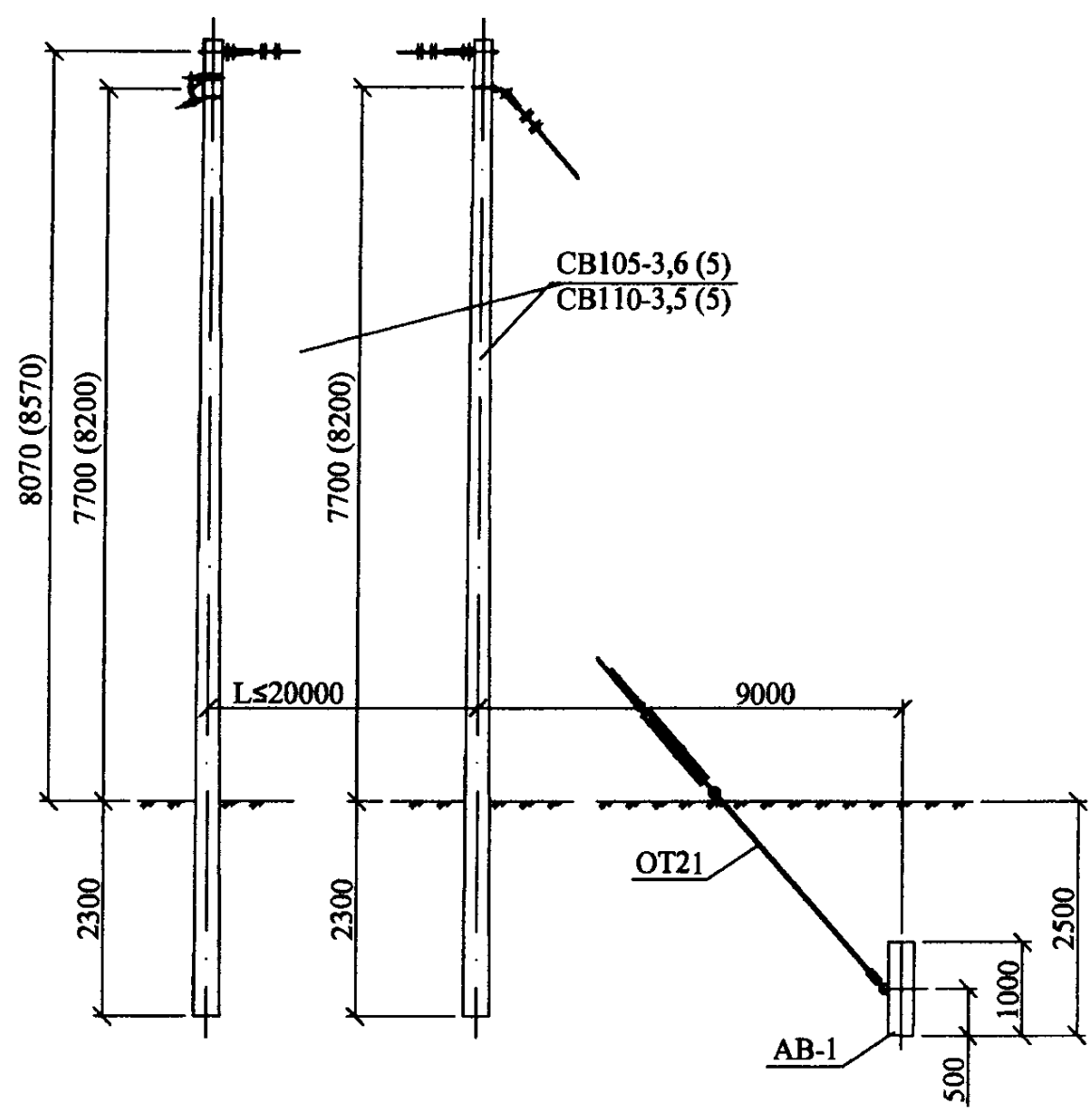
Изм.	Кол. уч.	Лист	№ док.	Подп.	Дата

25.0017-01

Переходная ответвительная
анкерная двухцепная
опора ПОА24



Специальная угловая
одноцепная опора
с оттяжкой УПС23



Изм. № подл.	Подп. и дата	Взам. инв. №

Изм.	Кол. уч.	Лист	№ док.	Подп.	Дата

25.0017-01

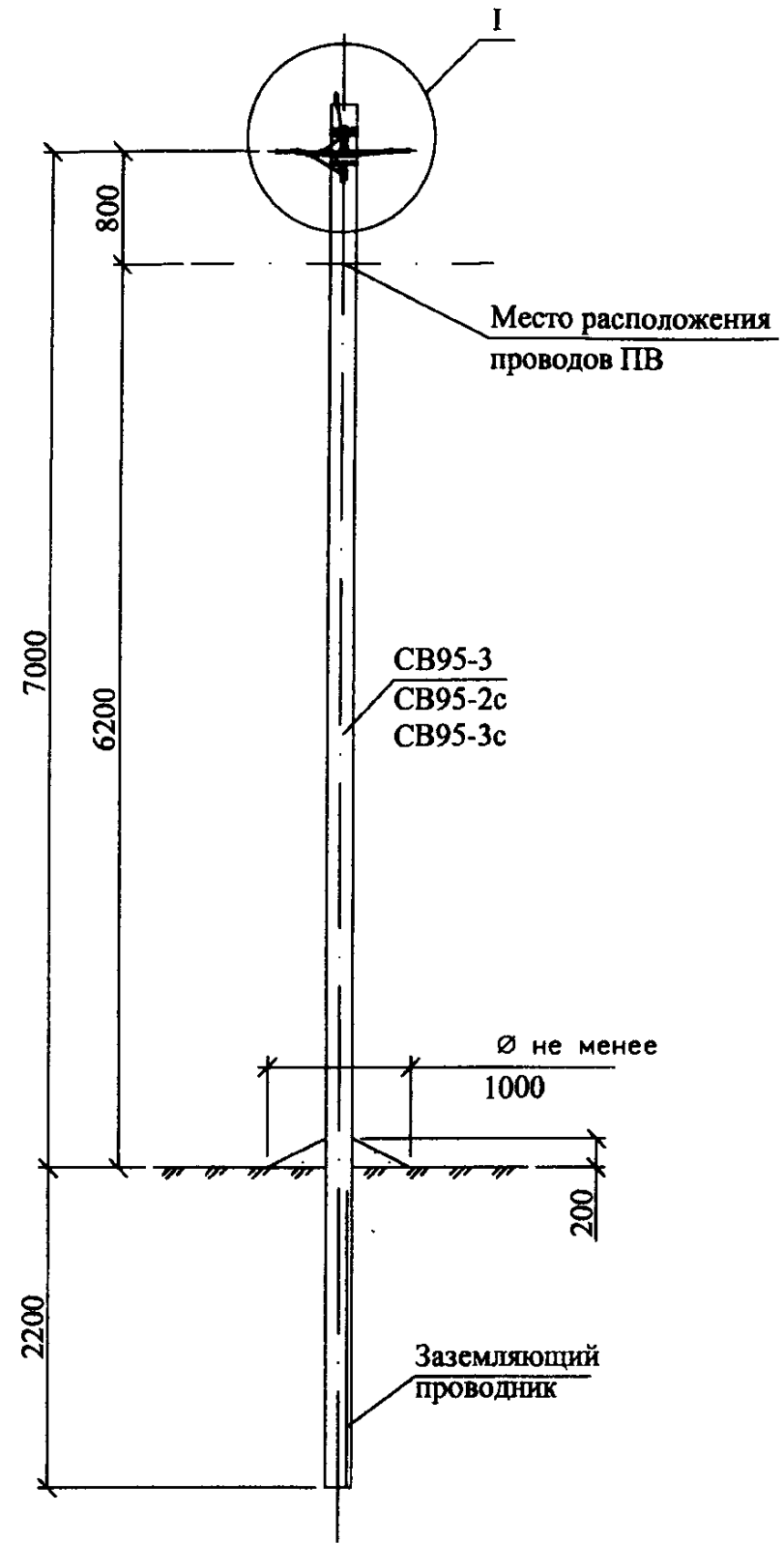
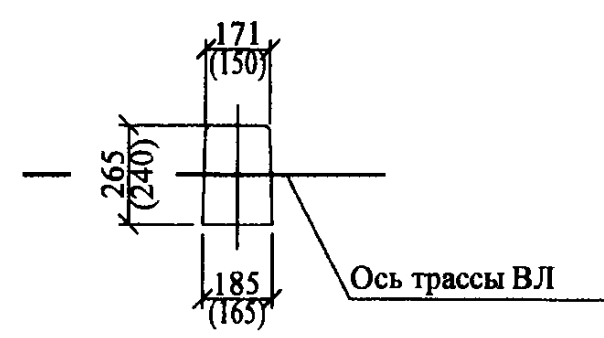


Схема установки стойки СВ95-3 (СВ95-2с, СВ95-3с)



Марка поз.	Наименование обозначение	• Кол. на опору при ответвлении						Масса ед., кг	Примечание	
		без отв.	в одну сторону			в две стороны				
			2	4	2x2	2	4			2x2
<u>Железобетонные элементы</u>										
СВ95*	Стойка СВ95 см. проект шифр 20.0139	1	1			1			900	
<u>Стальные конструкции</u>										
1	Заземляющий проводник ЗП6 см. 25.0017-43	0,3	0,65			1,2			0,5	м
<u>Линейная арматура</u>										
2	Металлическая лента 20x0,7x1000 мм F207	2	3			4			0,078	
3	Скрепа NC20	2	3			4			0,01	
4	Комплект промежуточной подвески ES 1500 E	1	1			1			0,65	
5	Кронштейн анкерный СА 16**	-	1			2			0,1	
6	Натяжной зажим DN 123 для СИП 2x16 - 2x25	-	1	-	2	2	-	4	0,11	
	Натяжной зажим DN123 для СИП 4x16 - 4x25	-	-	1	-	-	2	-	0,11	
	Натяжной зажим PA1500 для СИП 3x35+1x54,6; 3x50+1x54,6; 3x70+1x54,6	-	-	-	-	-	-	-	0,46	
7	Зажим Р 645 для ответвления жилы СИП сечением 16, 25 и 35 мм ²	-	2	4	4	4	8	8	0,125	
	Зажим Р 95 для ответвления жилы СИП сечением 50 и 70 мм ²	-	-	-	-	-	-	-	0,18	
8	Зажим Р 72 для ЗП6	1	1			1			0,1	
9	Плашечный зажим CD35	1	1			1			0,13	
10	Стяжной хомут E778, для фазных жил сечением больше 70 мм ² E260	2	3	3	4	4	4	6	0,015	

* Область применения стоек СВ95-3, СВ95-3с и СВ95-2с см. ПЗ.

** При использовании натяжного зажима PA 1500 и для ответвления 2x2, кронштейн СА 16 следует заменить на кронштейн CS 10.3 с добавлением скрепы поз. 3 и одного метра металлической ленты поз. 2.

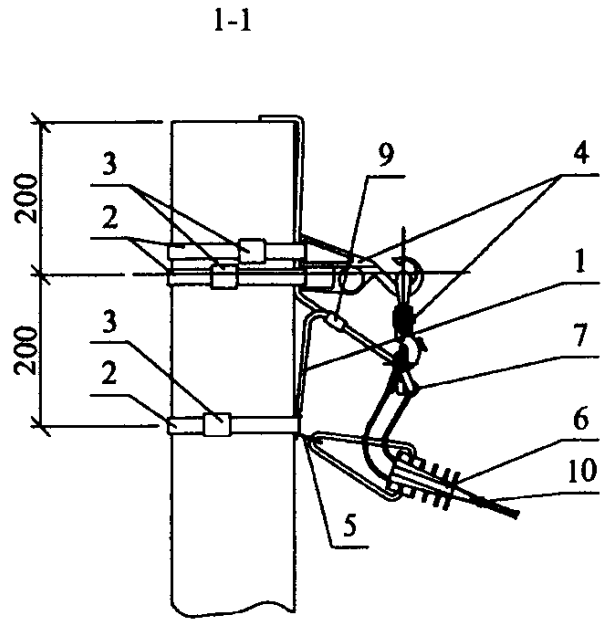
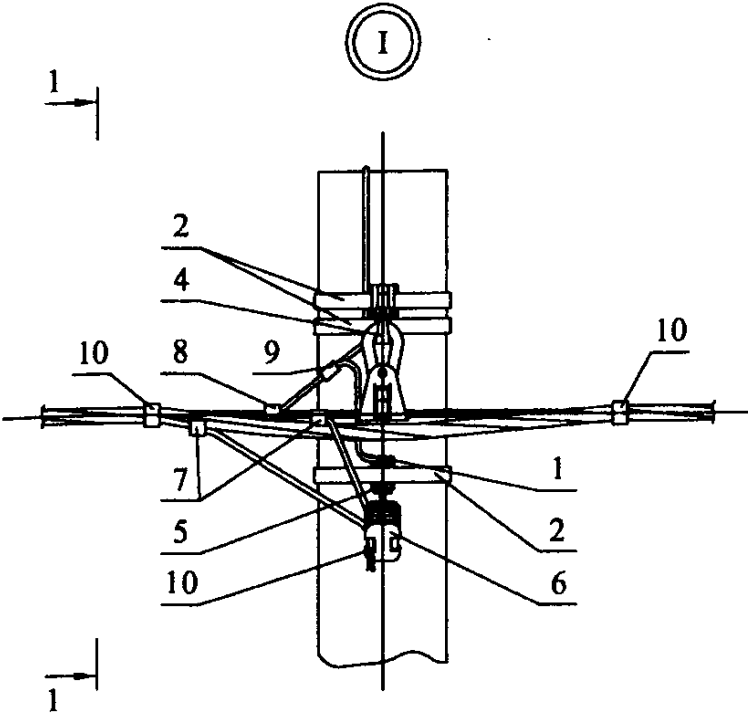
1. Комплект промежуточной подвески ES 1500 E устанавливается на "флажок" верхнего заземляющего проводника стойки, а кронштейны СА16 должны устанавливаться на "флажки" заземляющего проводника ЗП6.

2. Чертеж выполнен на 2х листах. Узел I см. лист 2.

						25.0017-02			
						Одноцепные, двухцепные и переходные железобетонные опоры ВЛИ 0,38 кВ с СИП-2А с линейной арматурой ООО "НИЛЕД"			
Изм.	Кол. уч.	Лист	№ док.	Подп.	Дата	Промежуточная одноцепная опора П23	Стадия	Лист	Листов
							Р	1	2
ГИП		Ударов		<i>Ударов</i>	31.05	Общий вид Схема установки стоек Спецификация	ОАО "РОСЭП"		
Н. контр.		Амелина		<i>Амелина</i>	31.05				
Пров.		Гореленко		<i>Гореленко</i>	31.05				
Разраб.		Калабашкин А		<i>Калабашкин А</i>	31.05				

Инв. № подл. Подп. и дата Взам. инв. №

Ответвление к вводам в здания в одну сторону от ВЛ проводов СИП .

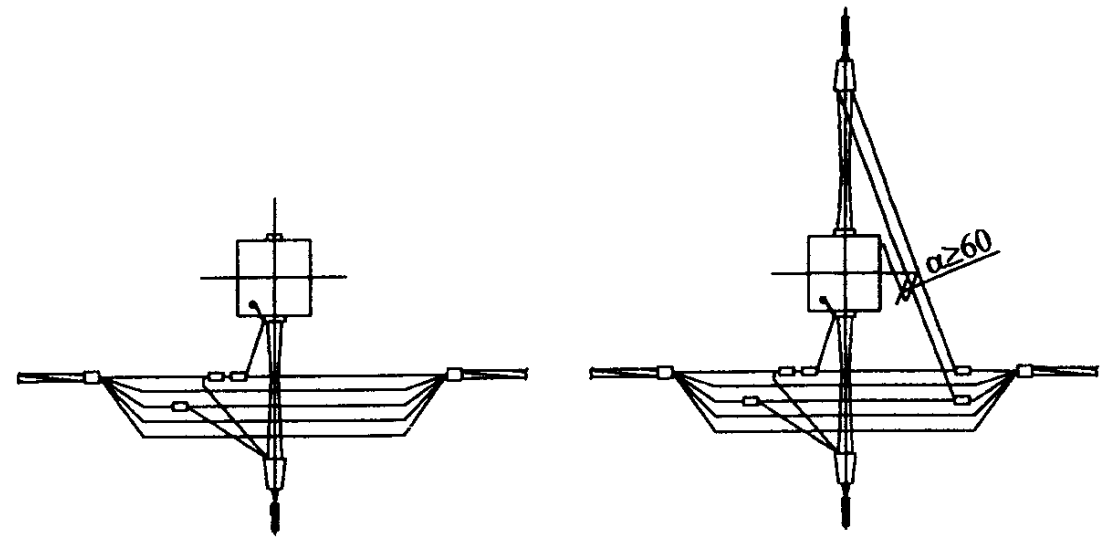


Схемы ответвлений к вводам в здания

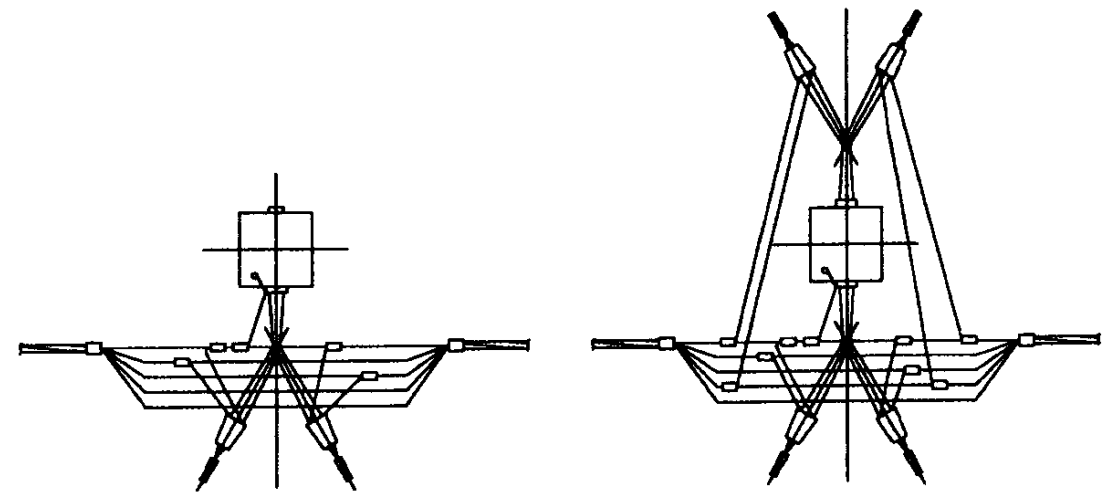
в одну сторону

в две стороны

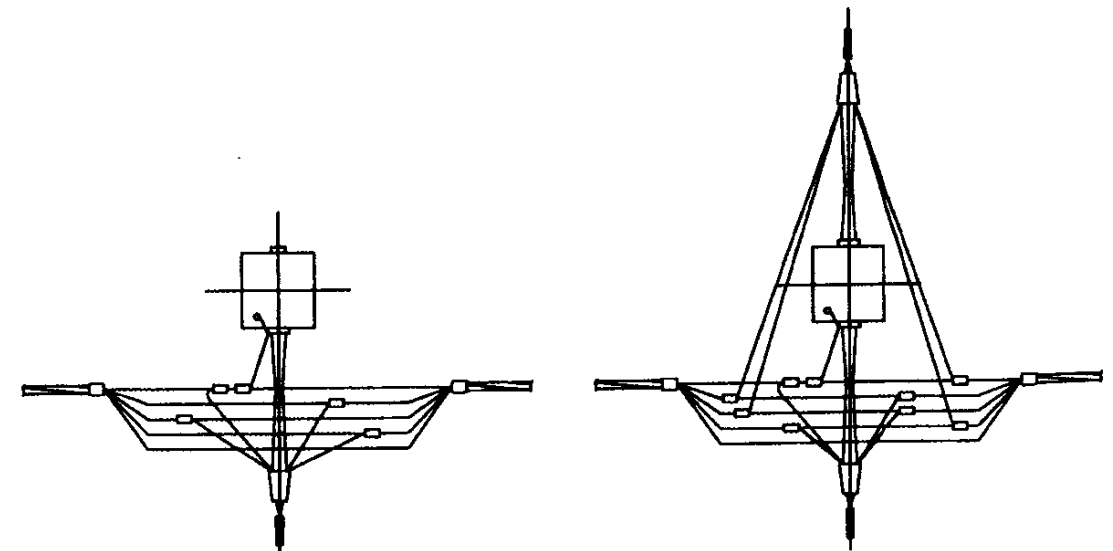
2^х жил СИП



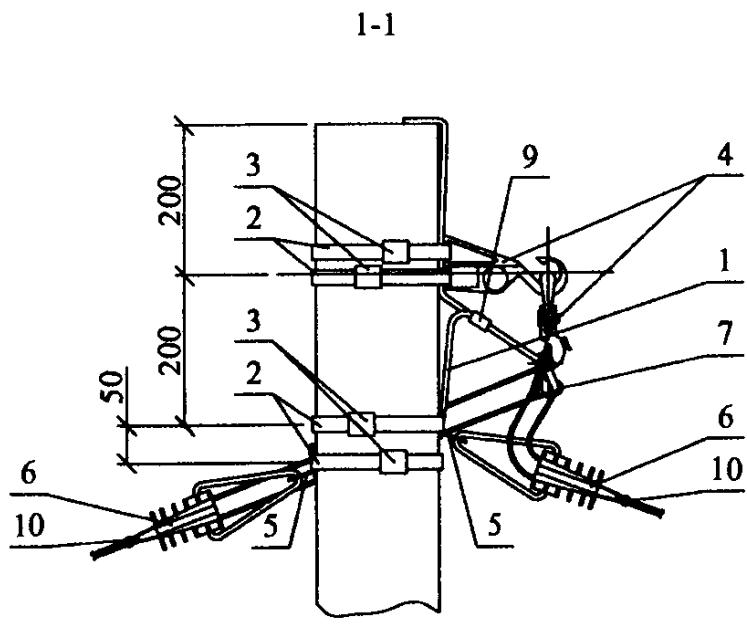
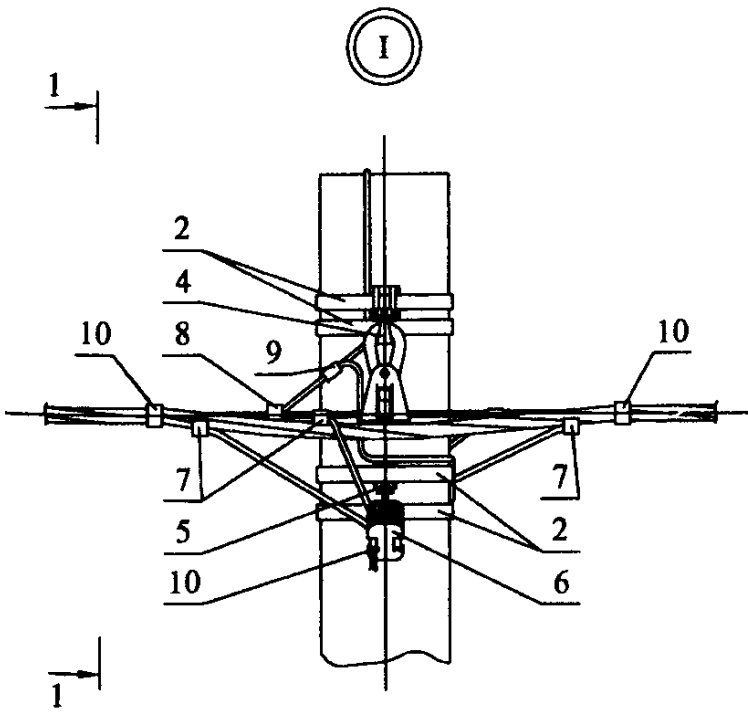
2x2 жилы СИП



4^х жил СИП



Ответвления к вводам в здания в две стороны от ВЛ проводов СИП .



Чертеж выполнен на 2 листах .
Общий вид см. лист 1.

Изм.	Кол. уч.	Лист	№ док.	Подп.	Дата

25.0017-02

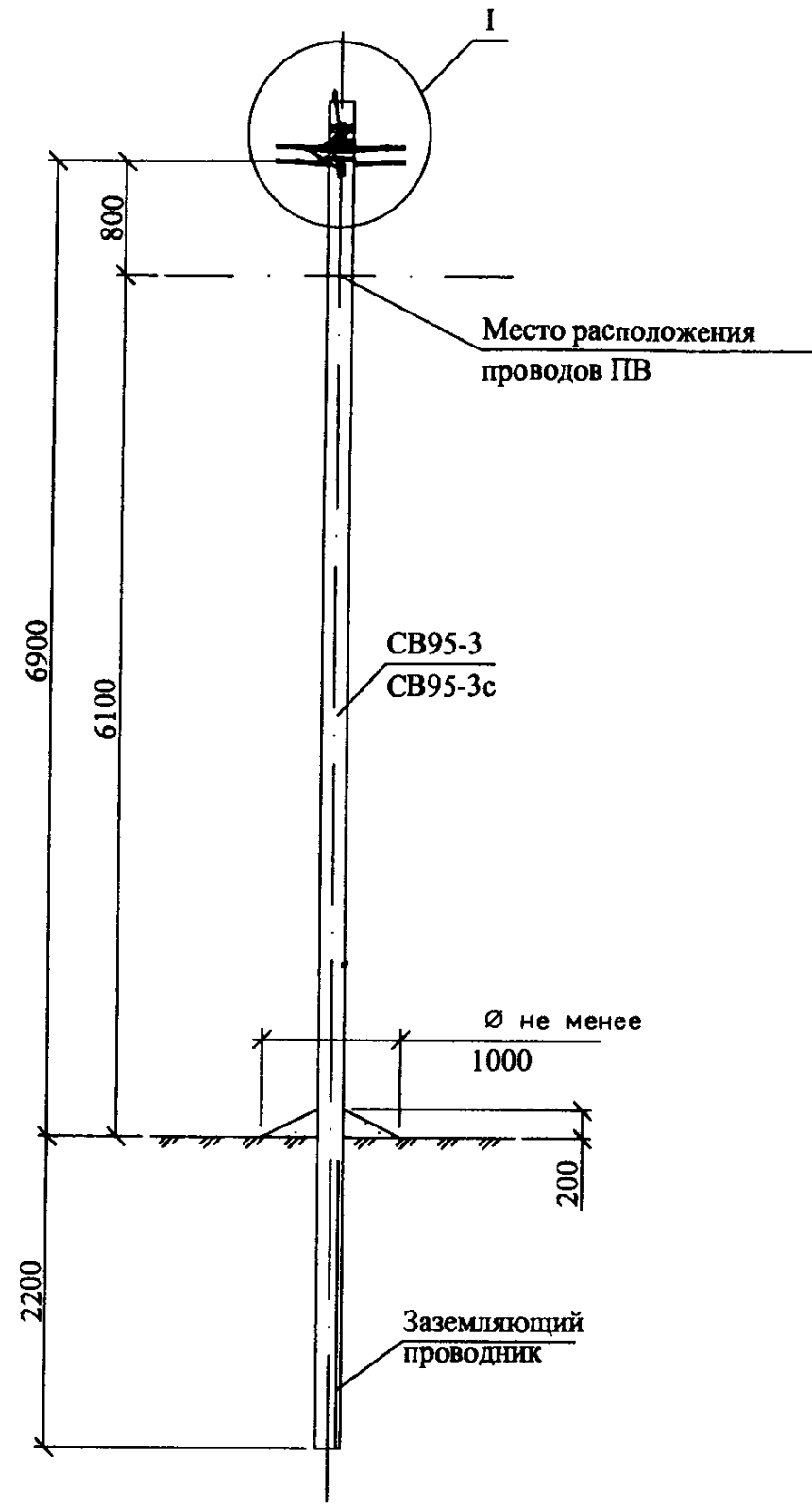
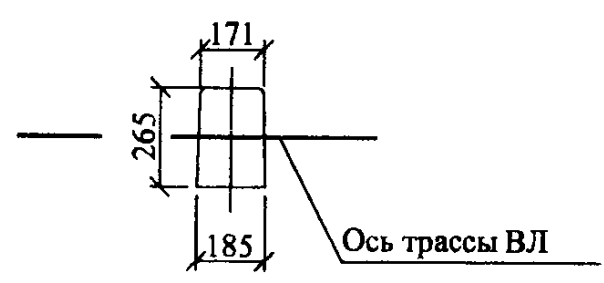


Схема установки стойки СВ95-3 (СВ95-3с)

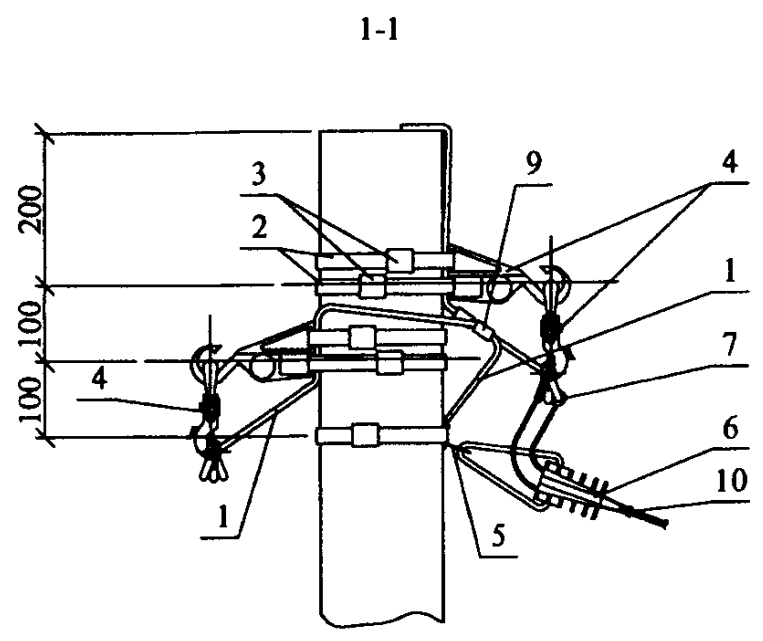
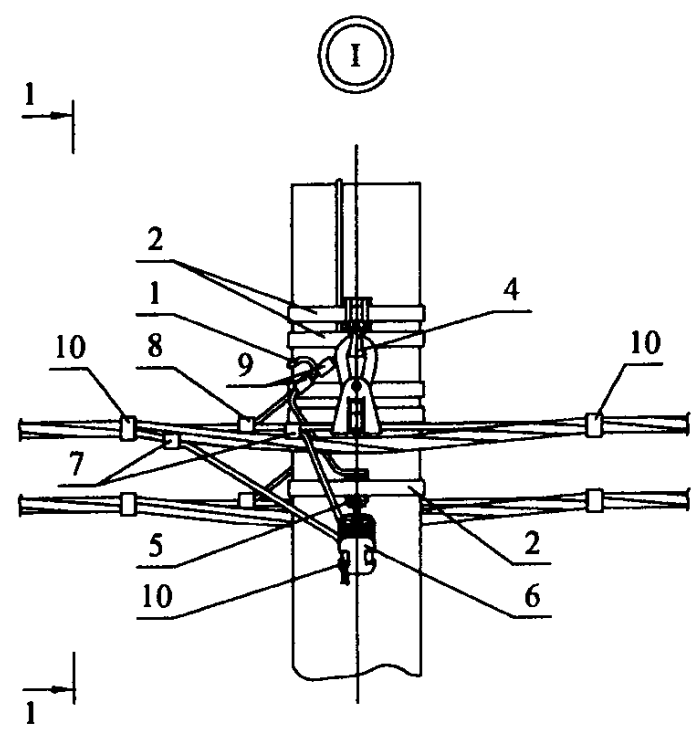


Марка поз.	Наименование обозначение	Кол. на опору при ответвлении						Масса ед., кг	Примечание	
		без отв.	в одну сторону			в две стороны				
			2	4	2x2	2	4	2x2		
Железобетонные элементы										
СВ95*	Стойка СВ95 см. проект шифр 20.139	1	1			1			900	
Стальные конструкции										
1	Заземляющий проводник ЗП6 см. 25.0017-43	0,5	1,1			1,65			0,5	м
Линейная арматура										
2	Металлическая лента 20x0,7x1000 мм F207	4	5			6			0,078	
3	Скрепка NC20	4	5			6			0,01	
4	Комплект промежуточной подвески ES 1500 E	2	2			2			0,65	
5	Кронштейн анкерный СА 16**	-	1			2			0,1	
6	Натяжной зажим DN 123 для СИП 2x16 - 2x25	-	1	-	2	2	-	4	0,11	
	Натяжной зажим DN123 для СИП 4x16 - 4x25	-	-	1	-	-	2	-	0,11	
	Натяжной зажим PA1500 для СИП 3x35+1x54,6; 3x50+1x54,6; 3x70+1x54,6	-	-	1	-	-	2	-	0,46	
7	Зажим Р 645 для ответвления жилы СИП сечением 16, 25 и 35 мм ²	-	2	4	4	4	8	8	0,125	
	Зажим Р 95 для ответвления жилы СИП сечением 50 и 70 мм ²	-	2	4	4	4	8	8	0,18	
8	Зажим Р 72 для ЗП6	2	2			2			0,1	
9	Плашечный зажим CD35	1	2			3			0,13	
10	Стяжной хомут E778, для фазных жил сечением больше 70 мм ² E260	4	5	5	6	6	6	8	0,015	

* Область применения стоек СВ 95-3 и СВ 95-3с см. ПЗ.
 ** При использовании натяжного зажима PA 1500 и для ответвления 2x2, кронштейн СА 16 следует заменить на кронштейн CS 10.3 с добавлением скрепы поз. 3 и одного метра металлической ленты поз. 2.
 1. Верхний комплект промежуточной подвески ES 1500 E устанавливается на "флажок" верхнего заземляющего проводника стойки, а нижний комплект и кронштейны СА16 должны устанавливаться на "флажки" заземляющего проводника ЗП6.
 2. Чертеж выполнен на 2х листах. Узел I см. лист 2.

						25.0017-03				
						Одноцепные, двухцепные и переходные железобетонные опоры ВЛИ 0,38 кВ с СИП-2А с линейной арматурой ООО "НИЛЕД"				
Изм.	Кол. уч.	Лист	№ док.	Подп.	Дата	Промежуточная двухцепная опора П24		Стадия	Лист	Листов
								Р	1	2
ГИП		Ударов		<i>Ударов</i>	31.05	Общий вид Схема установки стойки Спецификация		ОАО "РОСЭП"		
Н. контр.		Амелина		<i>Амелина</i>	31.05					
Пров.		Гореленко		<i>Гореленко</i>	31.05					
Разраб.		Калабацкин А		<i>Калабацкин А</i>	31.05					

Ответвление к вводам в здания в одну сторону от ВЛ проводов СИП.

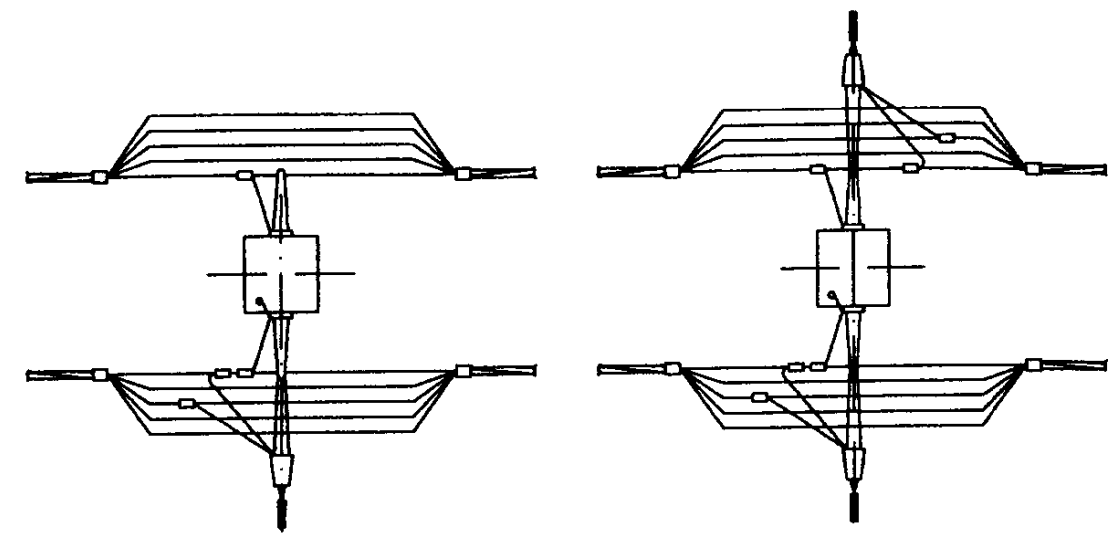


Схемы ответвлений к вводам в здания

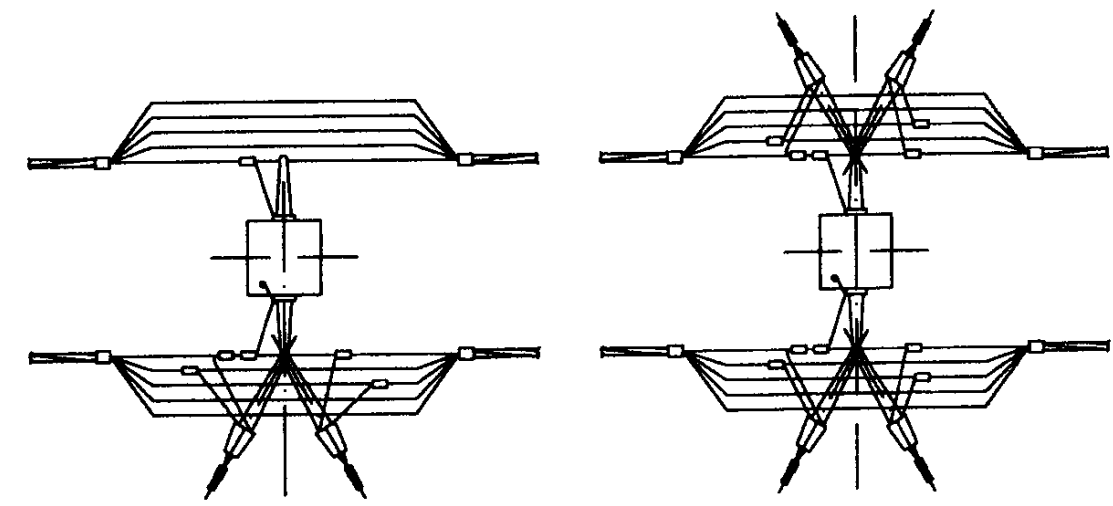
в одну сторону

в две стороны

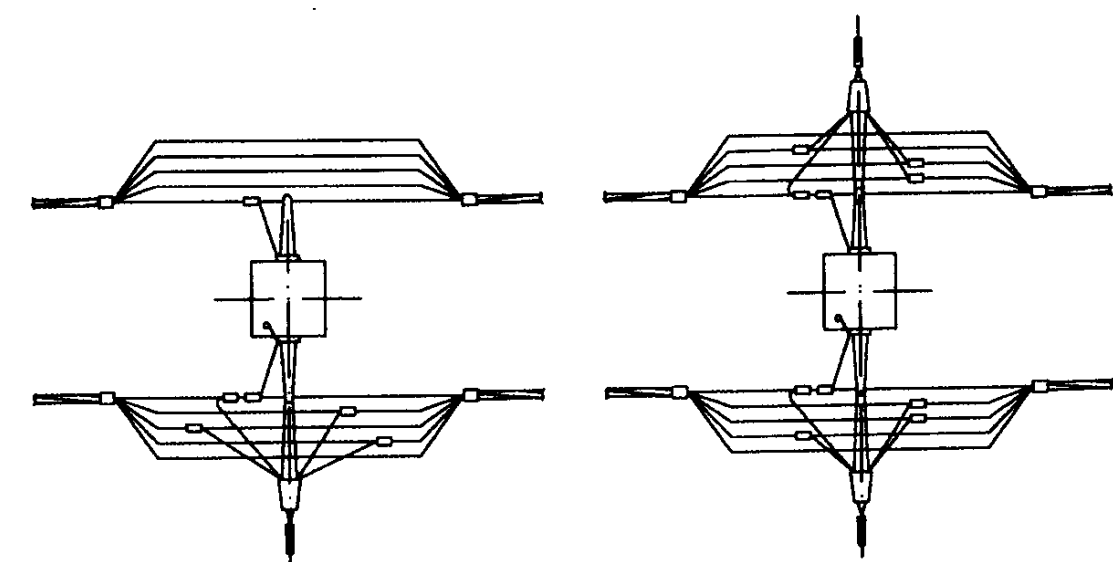
2^х жил СИП



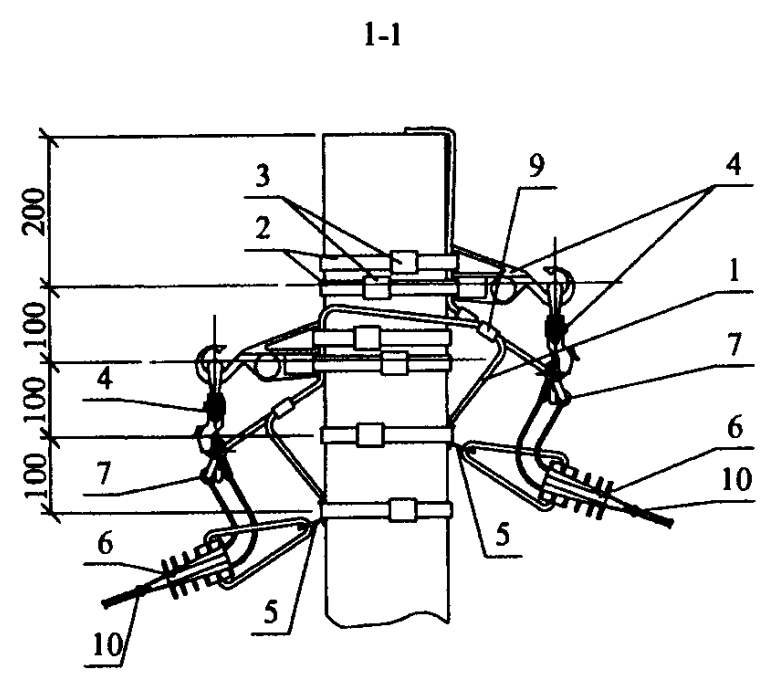
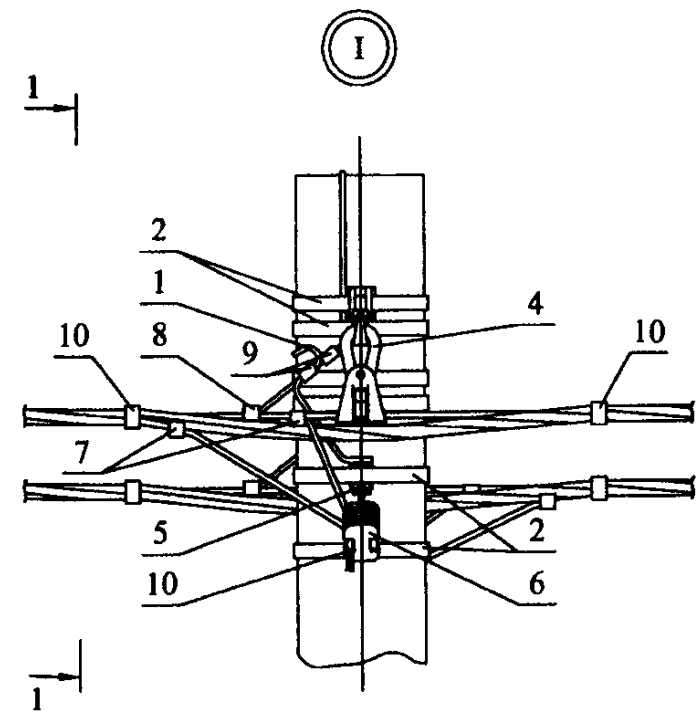
2x2 жилы СИП



4^х жил СИП



Ответвления к вводам в здания в две стороны от ВЛ проводов СИП.



Чертеж выполнен на 2 листах .
Общий вид см. лист 1.

Изм.	Кол. уч.	Лист	№ док.	Подп.	Дата

25.0017-03

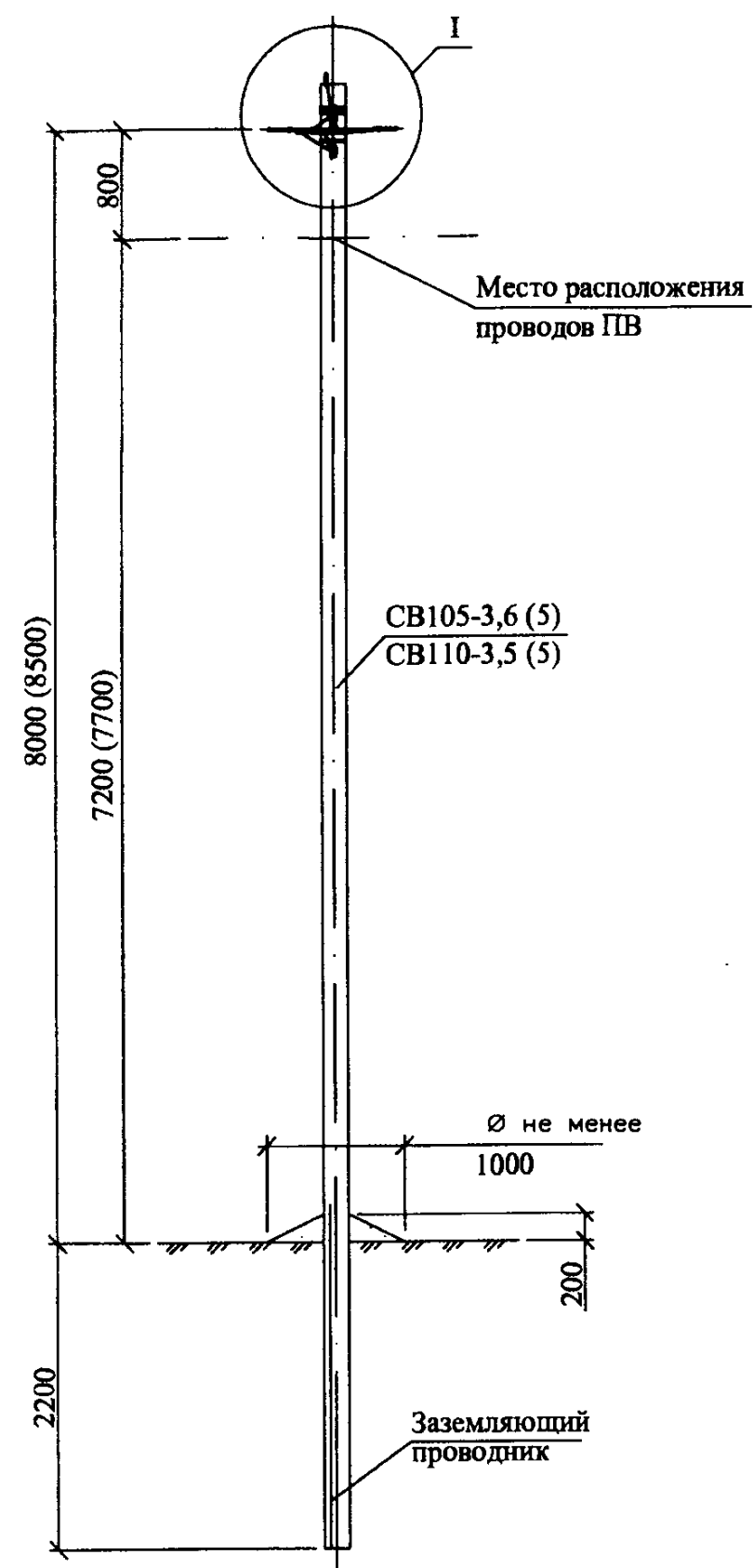
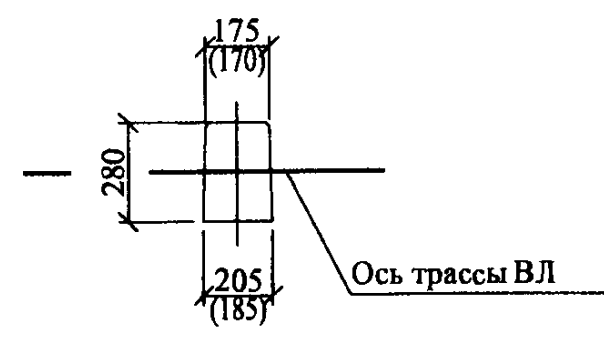


Схема установки стойки 105-3,6 (110-3,5)



Марка поз.	Наименование обозначение	Кол. на опору при ответвлении						Масса ед., кг	Примечание	
		без отв.	в одну сторону			в две стороны				
			2	4	2x2	2	4			2x2
Железобетонные элементы										
СВ105*	Стойка СВ105 и СВ110 см. проект шифр ЛЭП00.10	1	1			1			1175	
Стальные конструкции										
1	Заземляющий проводник ЗП6 см. 25.0017-43	0,3	0,65			1,2			0,5	м
Линейная арматура										
2	Металлическая лента 20x0,7x1000 мм F207	2	3			4			0,078	
3	Скрепка NC20	2	3			4			0,01	
4	Комплект промежуточной подвески ES 1500 E	1	1			1			0,65	
5	Кронштейн анкерный СА 16**	-	1			2			0,1	
6	Натяжной зажим DN 123 для СИП 2x16 - 2x25	-	1	-	2	2	-	4	0,11	
	Натяжной зажим DN123 для СИП 4x16 - 4x25	-	-	1	-	-	2	-	0,11	
	Натяжной зажим PA1500 для СИП 3x35+1x54,6; 3x50+1x54,6; 3x70+1x54,6	-	-	1	-	-	2	-	0,46	
7	Зажим Р 645 для ответвления жилы СИП сечением 16, 25 и 35 мм ²	-	2	4	4	4	8	8	0,125	
	Зажим Р 95 для ответвления жилы СИП сечением 50 и 70 мм ²	-	-	-	-	-	-	-	0,18	
8	Зажим Р 72 для ЗП6	1	1			1			0,1	
9	Плашечный зажим CD35	1	2			2			0,13	
10	Стяжной комут E778, для фазных жил сечением больше 70 мм ² E260	2	3	3	4	4	4	6	0,015	

* Помимо стойки СВ 105-3,6 (5) допускается применение стойки СВ 110-3,5 (5). Размеры в скобках даны для стойки СВ110-3,5 (5).

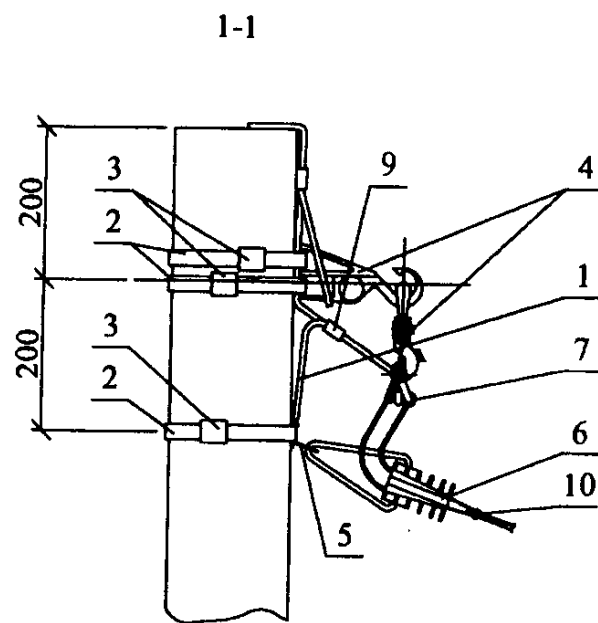
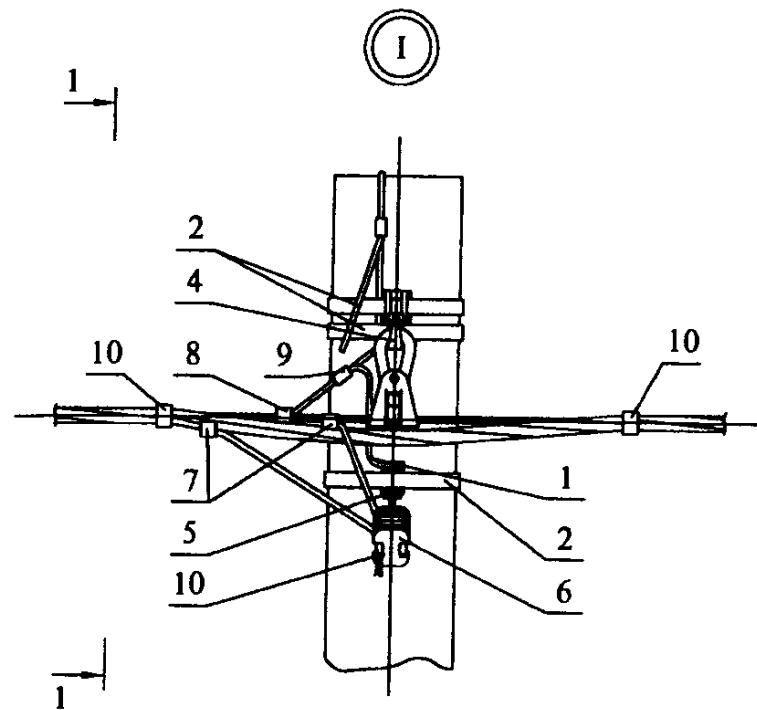
** При использовании натяжного зажима PA 1500 и для ответвления 2x2, кронштейн СА 16 следует заменить на кронштейн CS 10.3 с добавлением скрепы поз. 3 и одного метра металлической ленты поз. 2.

1. Комплект промежуточной подвески ES 1500 E устанавливается на "флажок" верхнего заземляющего проводника стойки, а кронштейны СА16 должны устанавливаться на "флажки" заземляющего проводника ЗП6.

2. Чертеж выполнен на 2х листах. Узел I см. лист 2.

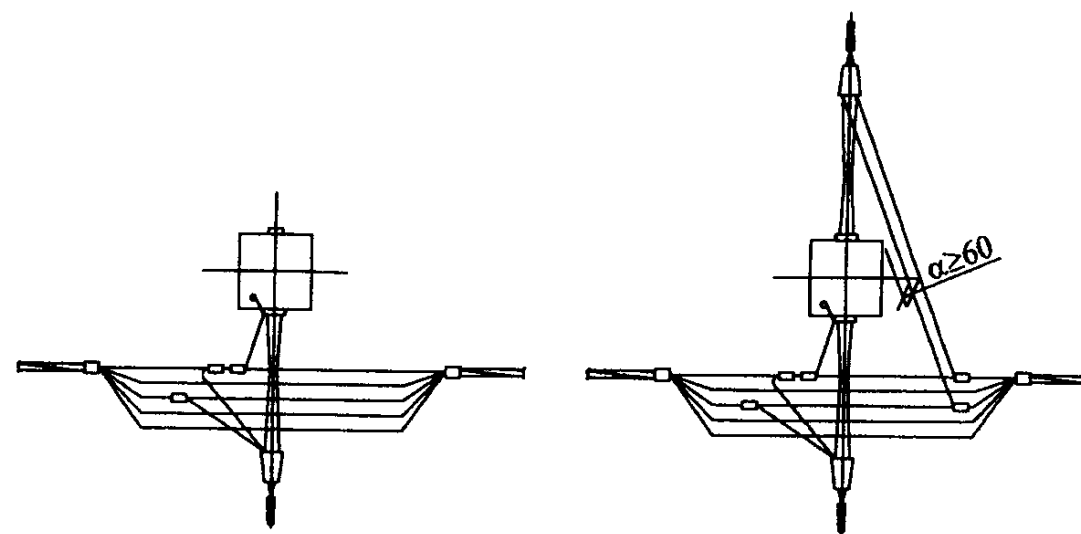
						25.0017-04		
						Одноцепные, двухцепные и переходные железобетонные опоры ВЛИ 0,38 кВ с СИП-2А с линейной арматурой ООО "НИЛЕД"		
Изм.	Кол. уч.	Лист	№ док.	Подп.	Дата	Переходная промежуточная одноцепная опора ПП23		
						Стадия	Лист	Листов
						Р	1	2
ГИП		Ударов		<i>Ударов</i>	31.05	Общий вид Схема установки стойки Спецификация		
Н. контр.		Амелин		<i>Амелин</i>	31.05			
Пров.		Гореленко		<i>Гореленко</i>	31.05			
Разраб.		Калабашкин А.		<i>Калабашкин А.</i>	31.05			
						ОАО "РОСЭП"		

Ответвление к вводам в здания в одну сторону от ВЛ проводов СИП.

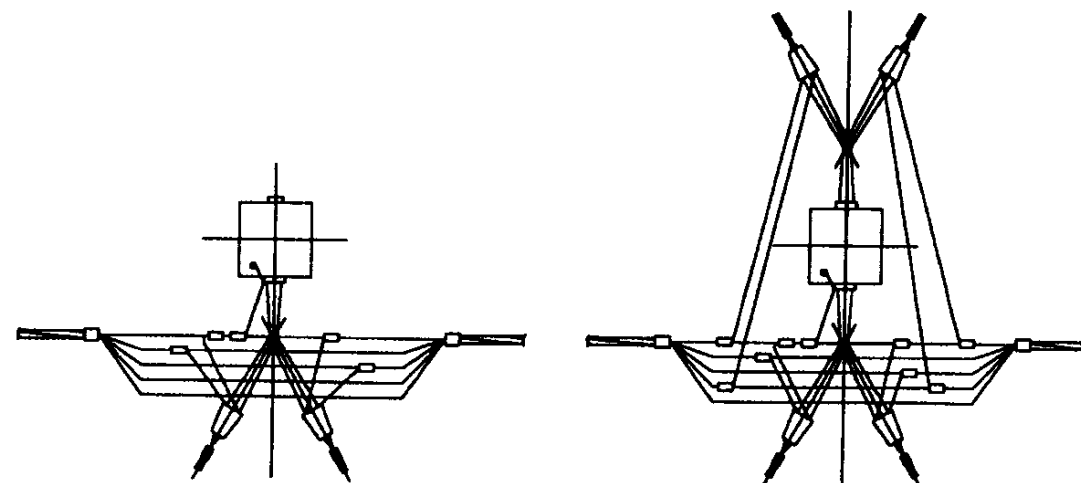


Схемы ответвлений к вводам в здания в одну сторону в две стороны

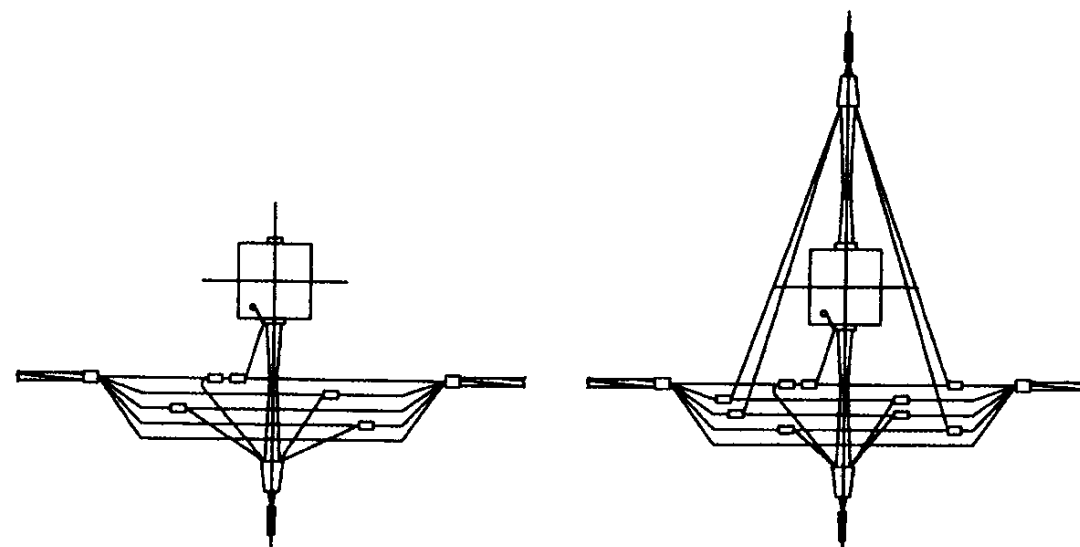
2^x жил СИП



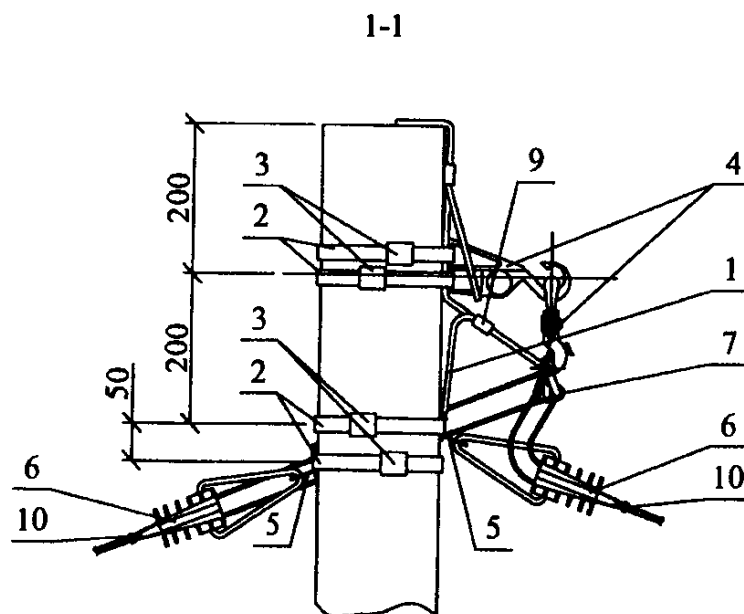
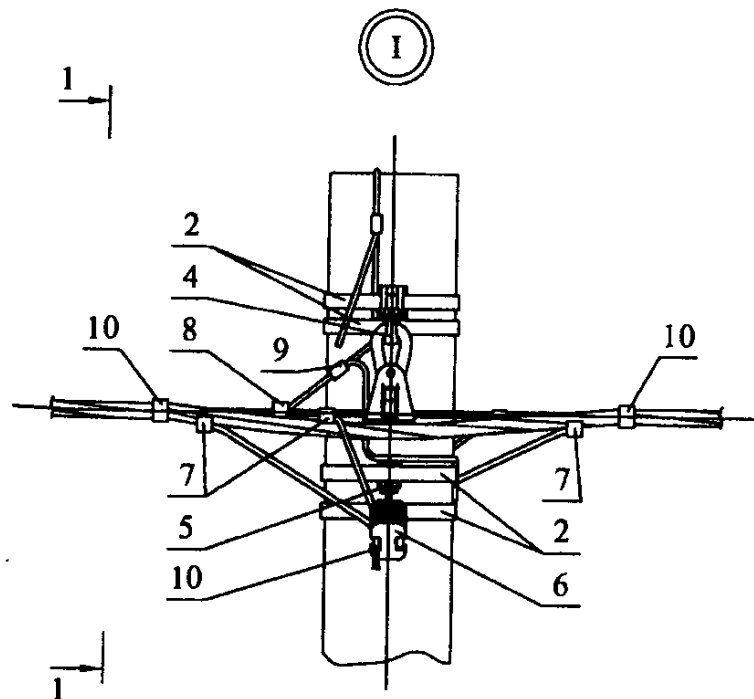
2x2 жилы СИП



4^x жил СИП



Ответвления к вводам в здания в две стороны от ВЛ проводов СИП.



Чертеж выполнен на 2 листах.
Общий вид см. лист 1.

Изм.	Кол. вч.	Лист	№ лок.	Полп.	Ляга

25.0017-04

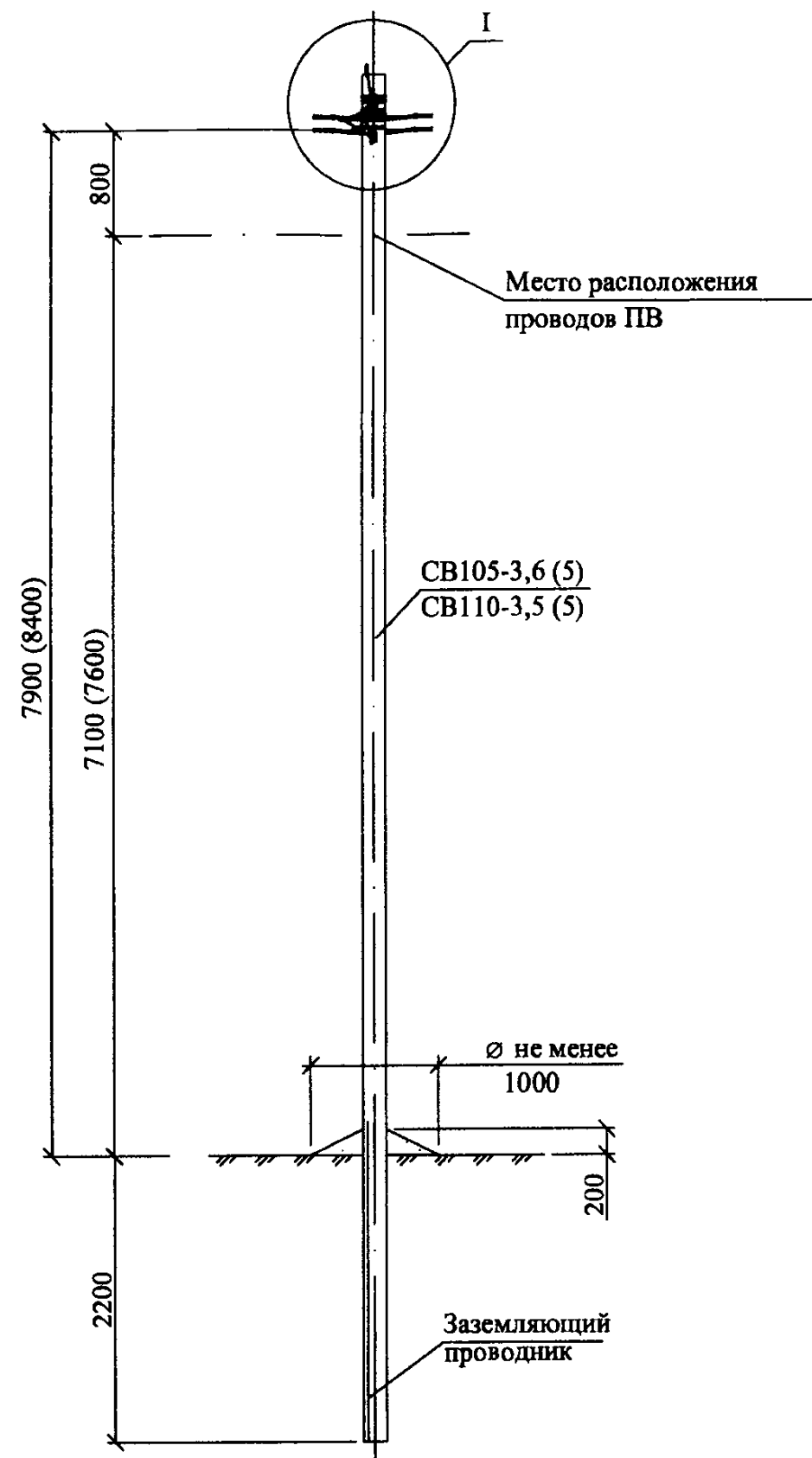


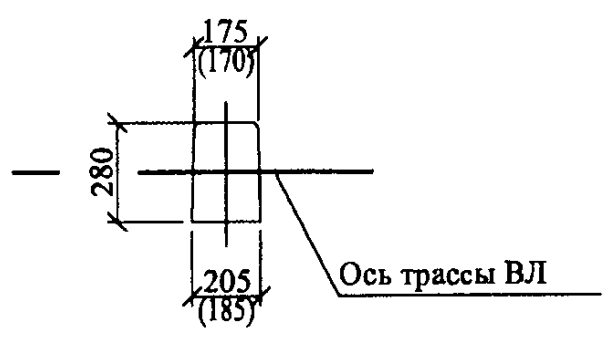
Схема установки стойки 105-3,6 (110-3,5)

Марка поз.	Наименование обозначение	Кол. на опору при ответвлении						Масса ед., кг	Примечание	
		без отв.	в одну сторону			в две стороны				
			2	4	2x2	2	4			2x2
<u>Железобетонные элементы</u>										
СВ105*	Стойка СВ105 и СВ110 см. проект шифр ЛЭП00.10	1	1			1			1175	
<u>Стальные конструкции</u>										
1	Заземляющий проводник ЗП6 см. 25.0017-43	0,5	1,1			1,65			0,5	м
<u>Линейная арматура</u>										
2	Металлическая лента 20x0,7x1000 мм F207	4	5			6			0,078	
3	Скрепка NC20	4	5			6			0,01	
4	Комплект промежуточной подвески ES 1500 E	2	2			2			0,65	
5	Кронштейн анкерный СА 16**	-	1			2			0,1	
6	Натяжной зажим DN 123 для СИП 2x16 - 2x25	-	1	-	2	2	-	4	0,11	
	Натяжной зажим DN123 для СИП 4x16 - 4x25	-	-	1	-	-	2	-	0,11	
	Натяжной зажим PA1500 для СИП 3x35+1x54,6; 3x50+1x54,6; 3x70+1x54,6	-	-	1	-	-	2	-	0,46	
7	Зажим Р 645 для ответвления жилы СИП сечением 16, 25 и 35 мм ²	-	2	4	4	4	8	8	0,125	
	Зажим Р 95 для ответвления жилы СИП сечением 50 и 70 мм ²	-	2	4	4	4	8	8	0,18	
8	Зажим Р 72 для ЗП6	2	2			2			0,1	
9	Плашечный зажим CD35	1	2			3			0,13	
10	Стяжной хомут E778, для фазных жил сечением больше 70 мм ² E260	4	5	5	6	6	6	8	0,015	

* Помимо стойки СВ 105-3,6 (5) допускается применение стойки СВ 110-3,5 (5). Размеры в скобках даны для стойки СВ 110-3,5 (5).

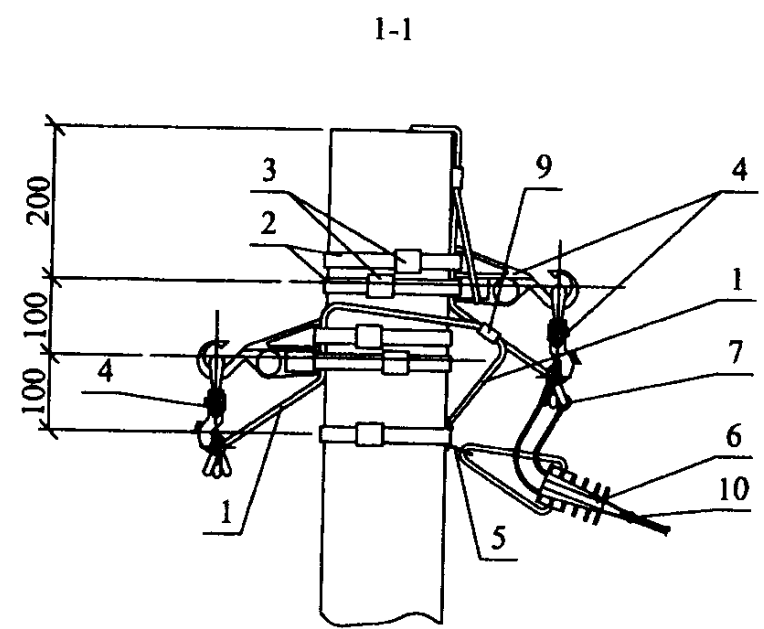
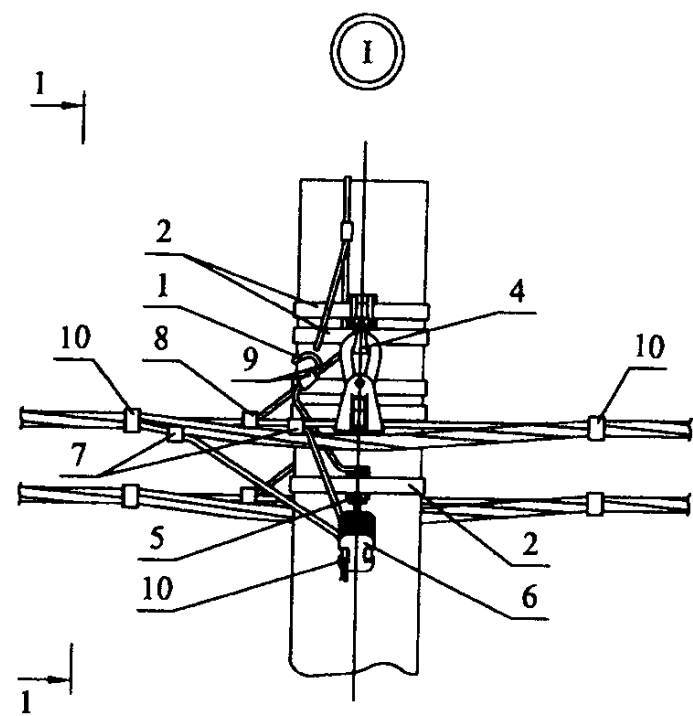
** При использовании натяжного зажима PA 1500 и для ответвления 2x2, кронштейн СА 16 следует заменить на кронштейн CS 10.3 с добавлением скрепы поз. 3 и одного метра металлической ленты поз. 2.

1. Комплекты промежуточной подвески и кронштейны CS10.3, СА16 должны устанавливаться на "флажки" заземляющего проводника ЗП6.
2. Чертеж выполнен на 2х листах. Узел I см. лист 2.



						25.0017-05				
						Одноцепные, двухцепные и переходные железобетонные опоры ВЛИ 0,38 кВ с СИП-2А с линейной арматурой ООО "НИЛЕД"				
Изм.	Кол. уч.	Лист	№ док.	Подп.	Дата			Стадия	Лист	Листов
						Переходная промежуточная двухцепная опора ПП24		Р	1	2
ГИП		Ударов		<i>[Signature]</i>	31.05	Общий вид Схема установки стойки Спецификация		ОАО "РОСЭП"		
Н. контр.		Амелина		<i>[Signature]</i>	31.05					
Пров.		Гореленко		<i>[Signature]</i>	31.05					
Разраб.		Калабашкин А.		<i>[Signature]</i>	31.05					

Ответвление к вводам в здания в одну сторону от ВЛ проводов СИП .

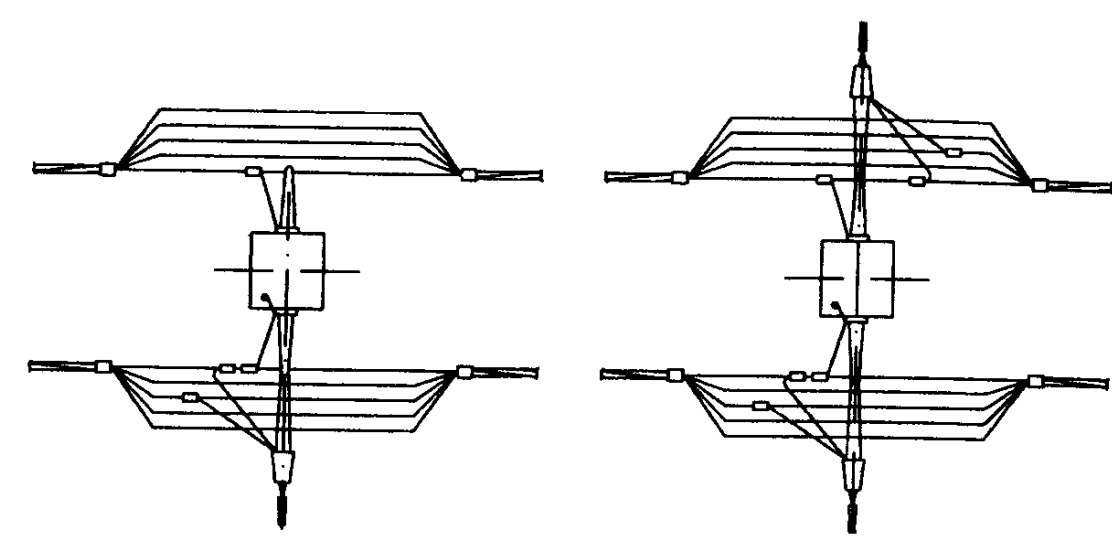


Схемы ответвлений к вводам в здания

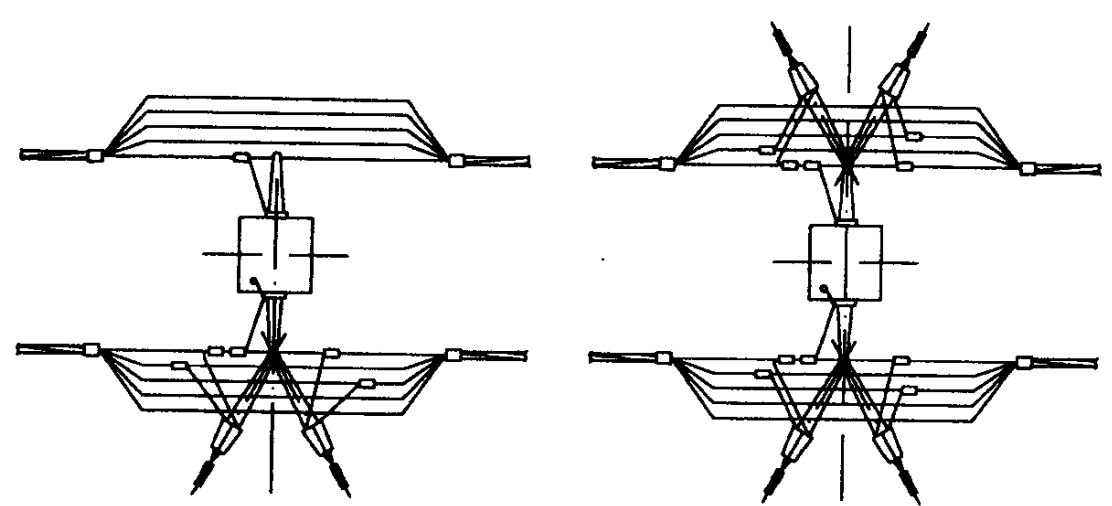
в одну сторону

в две стороны

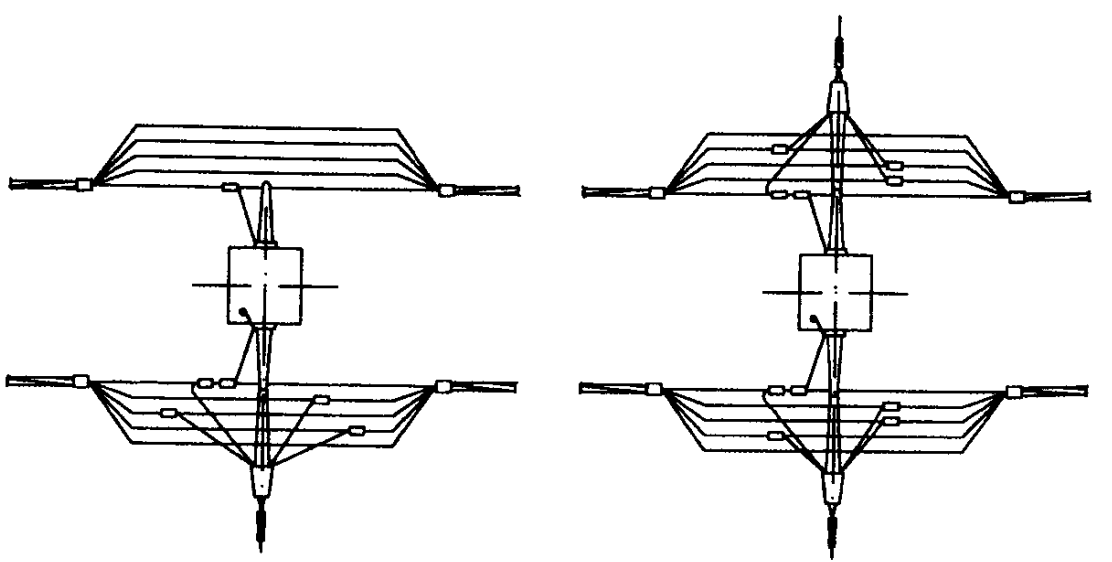
2^x жил СИП



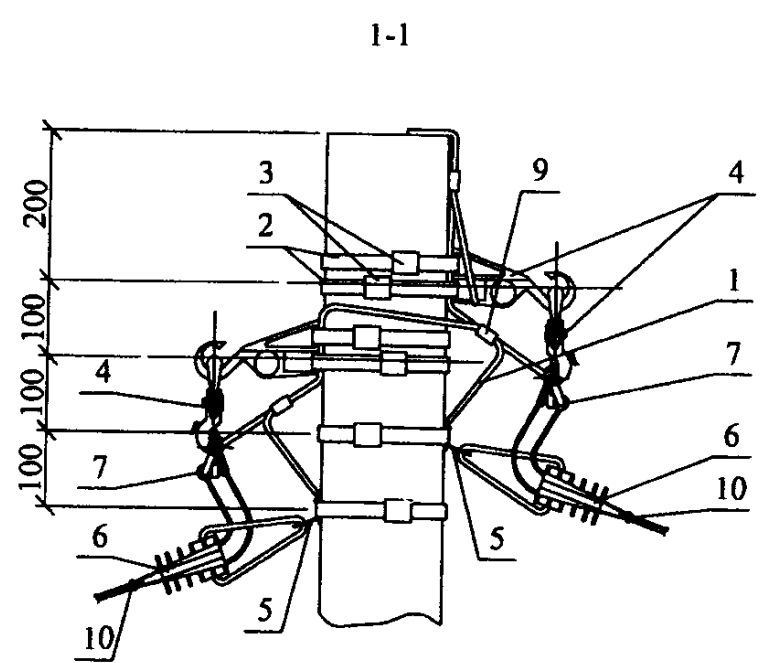
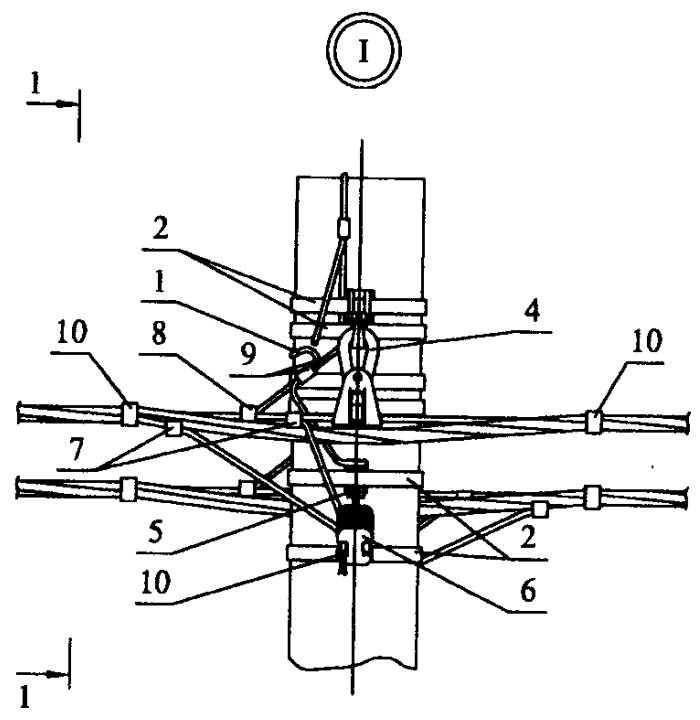
2x2 жилы СИП



4^x жил СИП



Ответвления к вводам в здания в две стороны от ВЛ проводов СИП .



Чертеж выполнен на 2 листах .
Общий вид см. лист 1.

Изм.	Кол. уч.	Лист	№ док.	Подп.	Дата

25.0017-05

Изн. № подл.	Подп. и дата	Взам. инв. №

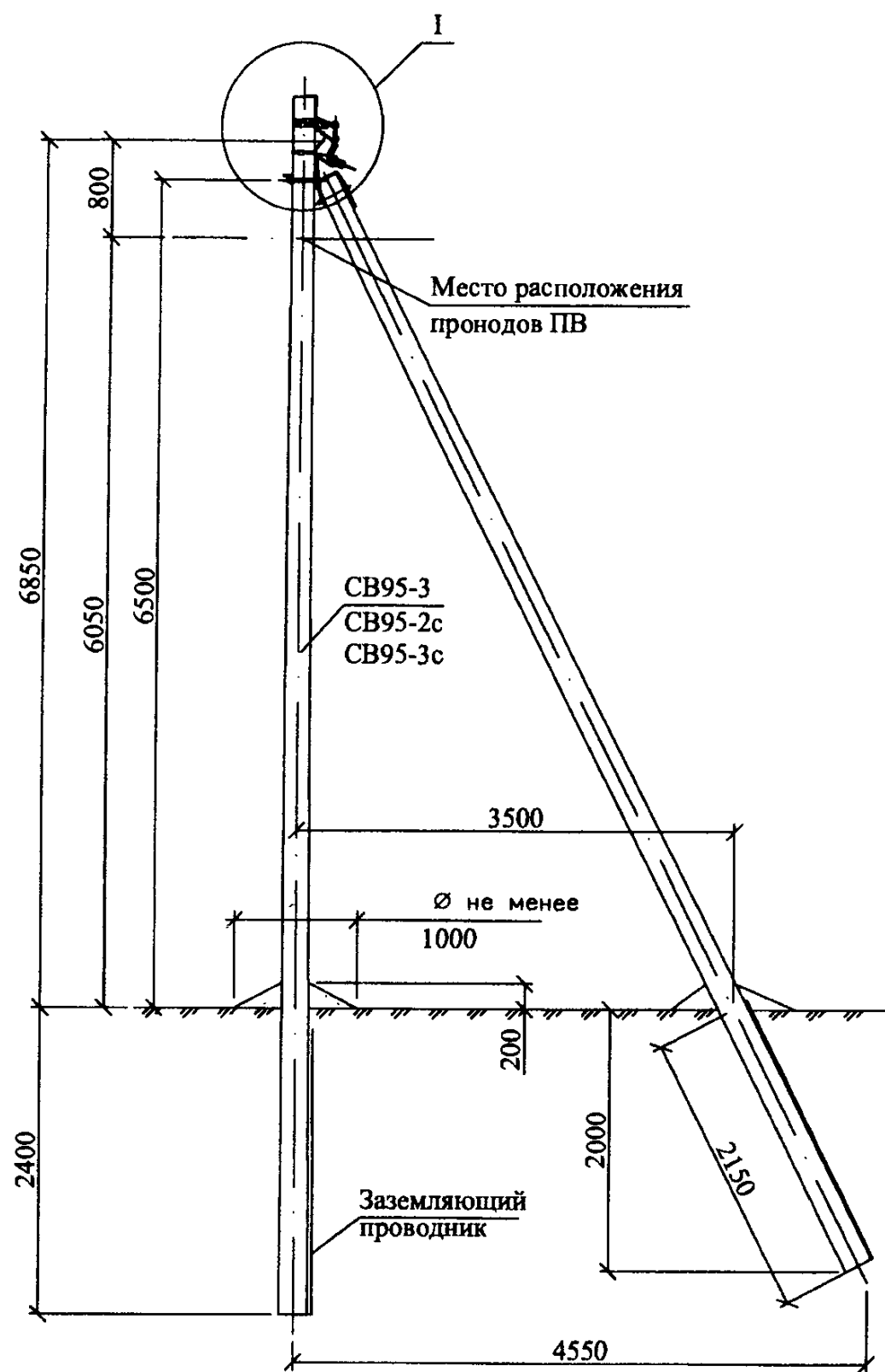
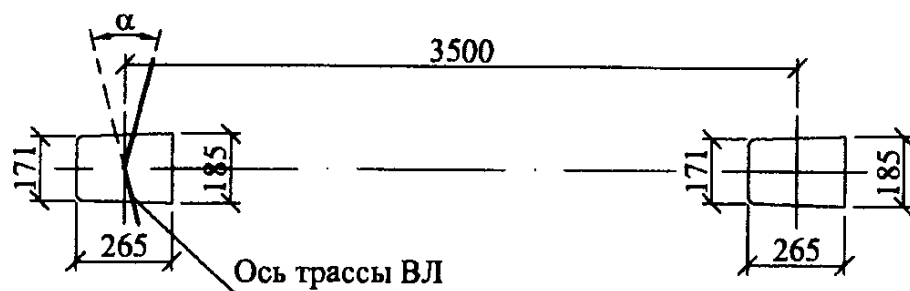


Схема установки стойки
СВ95-3 (СВ95-2с, СВ95-3с)



Марка поз.	Наименование обозначение	Кол. на опору при ответвлении						Масса ед., кг	Примечание
		без отв.	в одну сторону			в две стороны			
			2	4	2x2	2	4	2x2	
<u>Железобетонные элементы</u>									
СВ95*	Стойка СВ95 см. проект шифр 20.0139	2	2			2			900
<u>Стальные конструкции</u>									
1	Кронштейн У4 см. 25.0017-36	1	1			1			6,8
2	Заземляющий проводник ЗП6 см. 25.0017-43	0,3	0,65			1,2			0,5 м
<u>Линейная арматура</u>									
3	Металлическая лента 20x0,7x1000 мм F207	2	3			4			0,078
4	Скрепа NC20	2	3			4			0,01
5	Комплект промежуточной подвески ES 1500 E	1	1			1			0,65
6	Кронштейн анкерный СА 16**	-	1			2			0,1
7	Натяжной зажим DN 123 для СИП 2x16 - 2x25	-	1	-	2	2	-	4	0,11
	Натяжной зажим DN123 для СИП 4x16 - 4x25	-	-	1	-	-	2	-	0,11
	Натяжной зажим PA1500 для СИП 3x35+1x54,6; 3x50+1x54,6; 3x70+1x54,6	-	-	1	-	-	2	-	0,46
8	Зажим Р 645 для ответвления жилы СИП сечением 16, 25 и 35 мм ²	-	2	4	4	4	8	8	0,125
	Зажим Р 95 для ответвления жилы СИП сечением 50 и 70 мм ²	-	-	-	-	-	-	-	0,18
9	Зажим Р 72 для ЗП6	1	1			1			0,1
10	Плащечный зажим CD35	1	1			2			0,13
11	Стяжной хомут Е778, для фазных жил сечением больше 70 мм ² Е260	2	3	3	4	4	4	6	0,015

* Область применения стоек СВ 95-3, СВ95-3с и СВ 95-2с см. ПЗ.

** При использовании натяжного зажима PA 1500 и для ответвления 2x2, кронштейн СА 16 следует заменить на кронштейн CS 10.3 с добавлением скрепы поз. 4 и одного метра металлической ленты поз. 3.

1. Комплект промежуточной подвески устанавливается на "флажок" верхнего заземляющего проводника стойки, а кронштейны CS10.3 и СА16 на "флажки" заземляющего проводника ЗП6.

2. Максимально допустимый угол (α) поворота ВЛ до 30°.

3. Чертеж выполнен на 2х листах. Узел I см. лист 2.

						25.0017-06			
						Одноцепные, двухцепные и переходные железобетонные опоры ВЛИ 0,38 кВ с СИП-2А с линейной арматурой ООО "НИЛЕД"			
Изм.	Кол. уч.	Лист	№ док.	Подп.	Дата				
						Угловая промежуточная одноцепная опора УП23	Стадия	Лист	Листов
							Р	1	2
						Общий вид			
						Схема установки стойки			
						Спецификация	ОАО "РОСЭП"		
ГИП		Ударов		<i>[Signature]</i>	31.05				
Н. контр.		Амелина		<i>[Signature]</i>	31.05				
Пров.		Гореленко		<i>[Signature]</i>	31.05				
Разраб.		Калабашкин А		<i>[Signature]</i>	31.05				

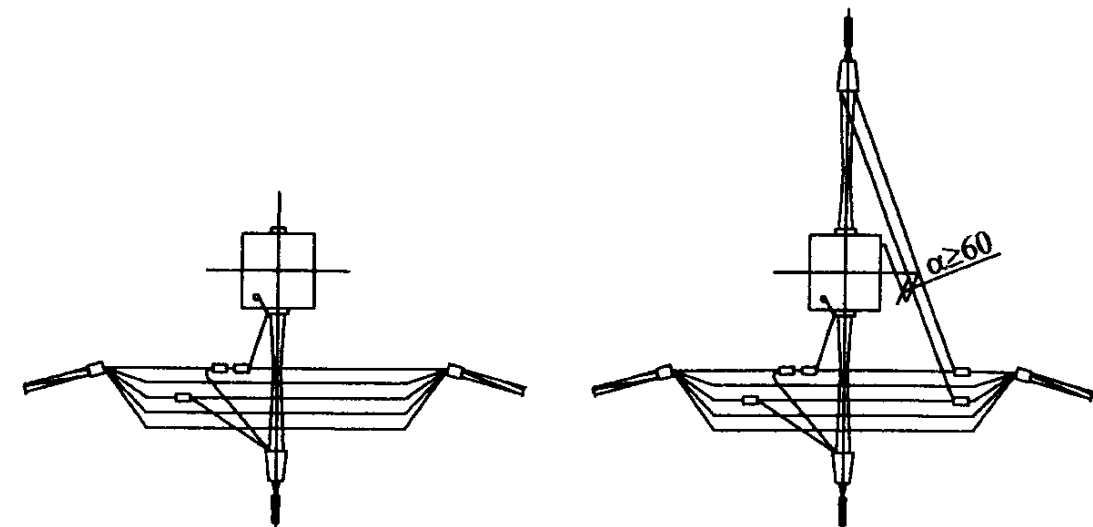
Ответвление к вводам в здания в одну сторону от ВЛ проводов СИП .

Схемы ответвлений к вводам в здания

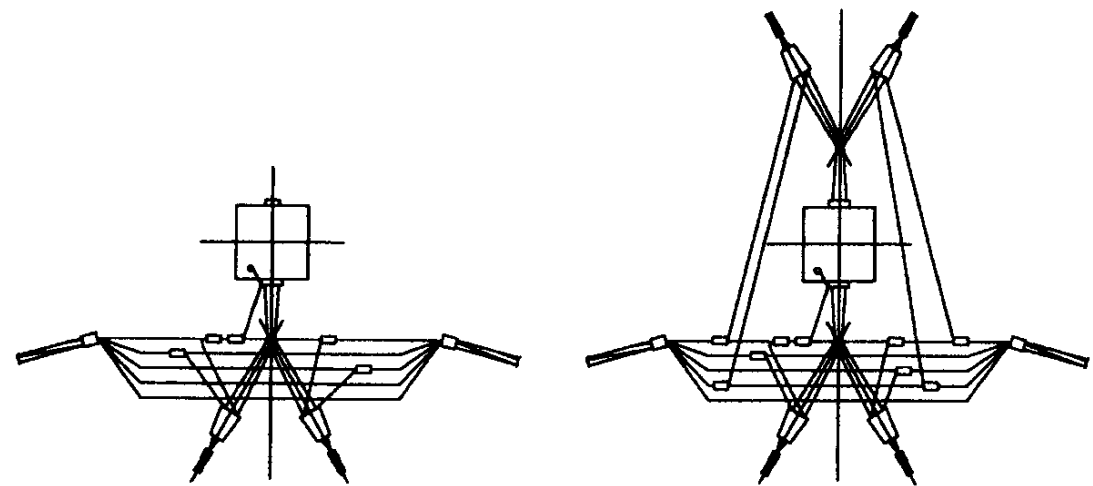
в одну сторону

в две стороны

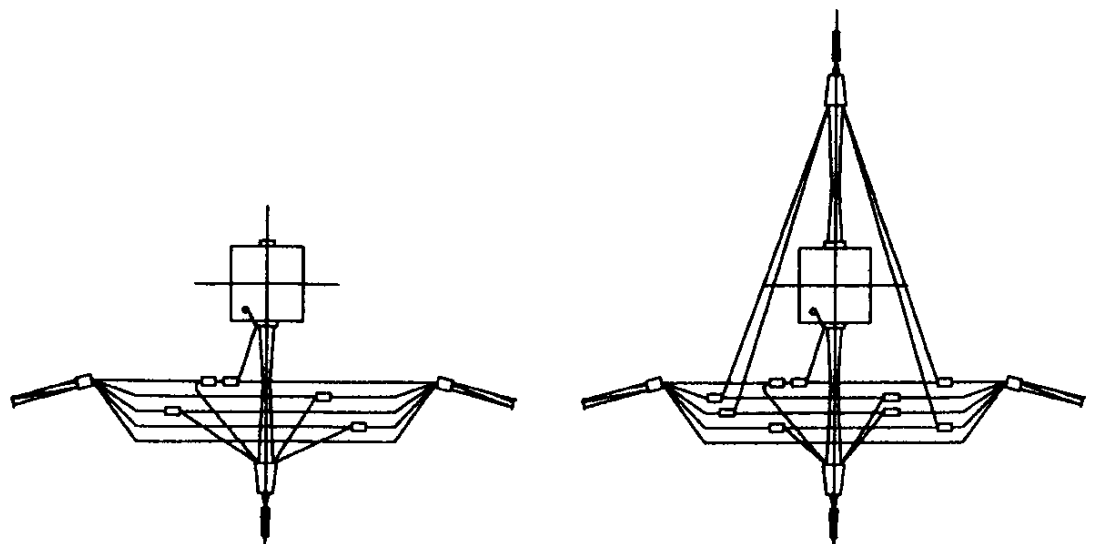
2^x жил СИП



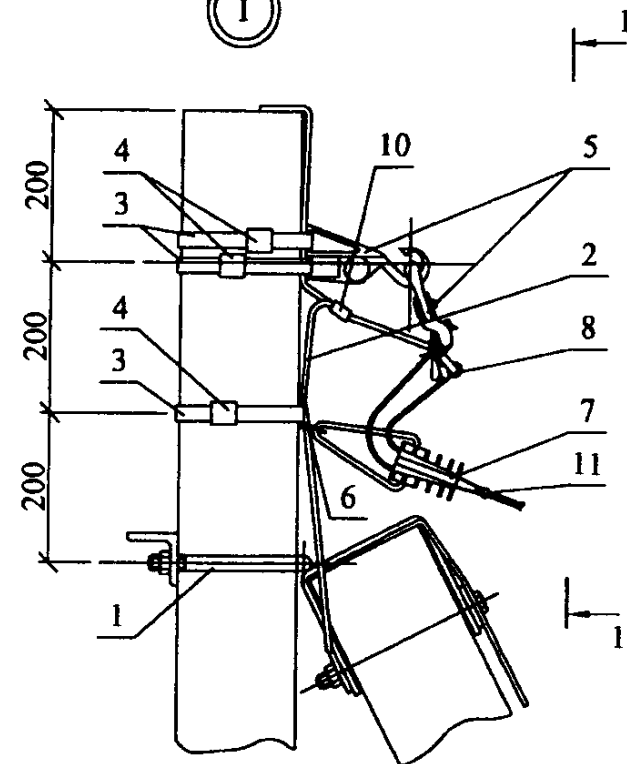
2x2 жилы СИП



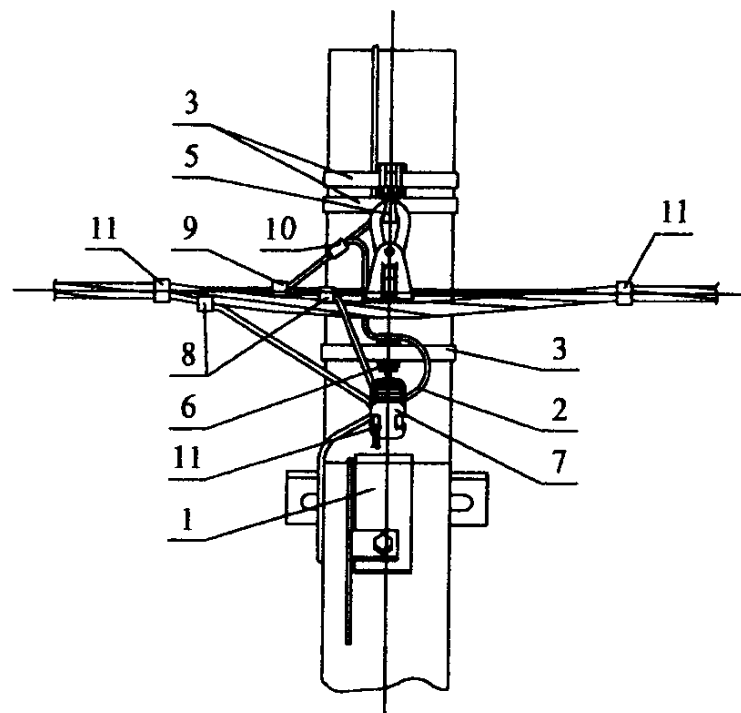
4^x жил СИП



1

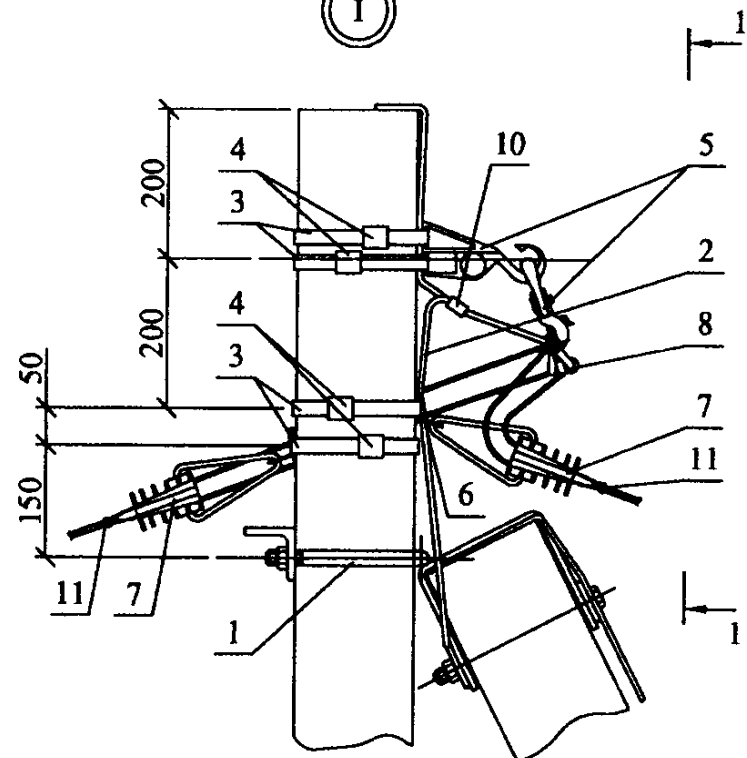


1-1

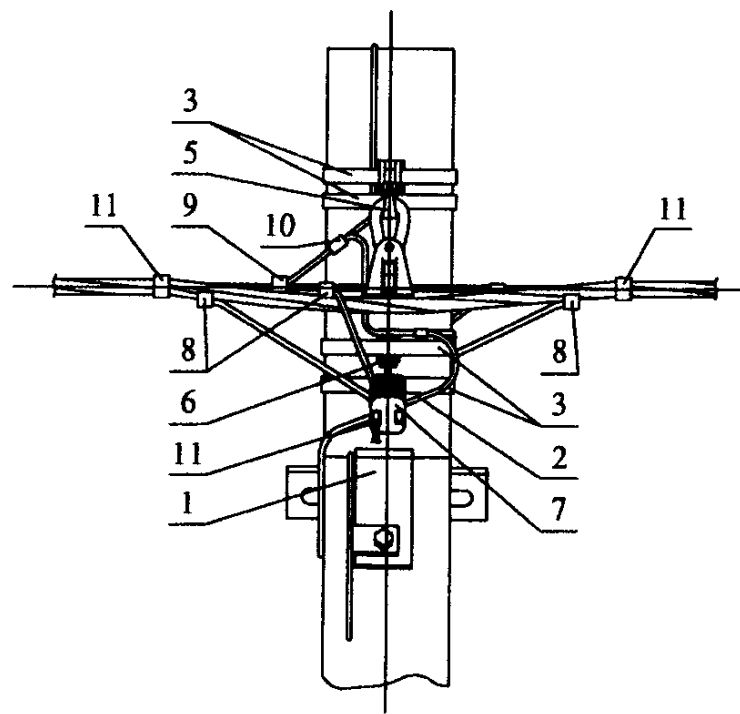


Ответвления к вводам в здания в две стороны от ВЛ проводов СИП .

1



1-1



Чертеж выполнен на 2 листах .
Общий вид см. лист 1.

Изм.	Кол. уч.	Лист	№ док.	Подп.	Дата

25.0017-06

Изм. № подл. Подп. и дата Взам. инв. №

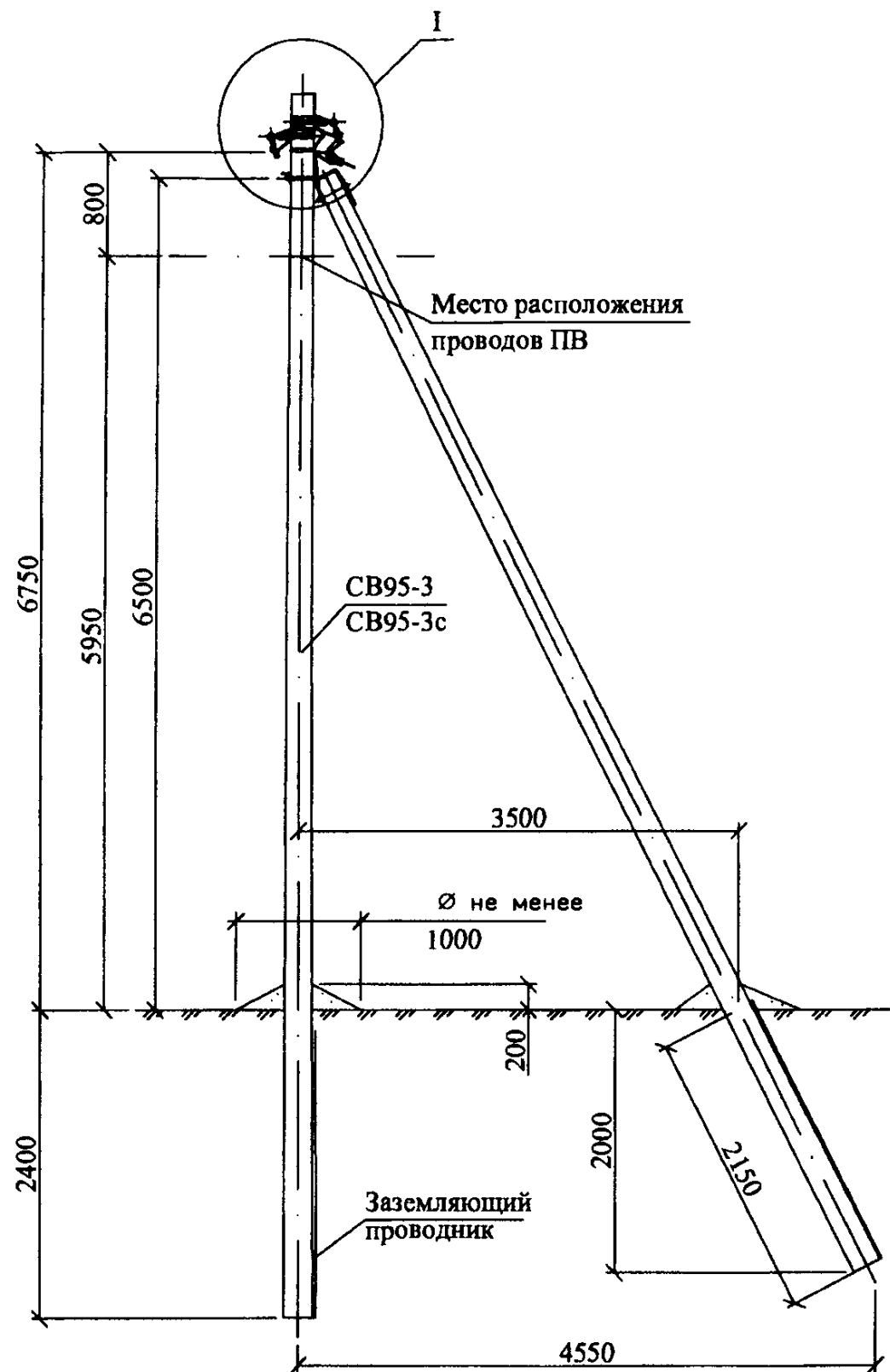
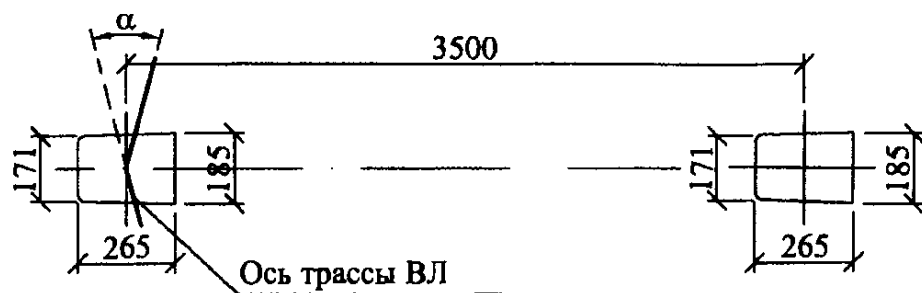


Схема установки стойки СВ95-3 (СВ95-3с)



Марка поз.	Наименование обозначение	Кол. на опору при ответвлении						Масса ед., кг	Примечание	
		без отв.	в одну сторону			в две стороны				
			2	4	2x2	2	4			2x2
Железобетонные элементы										
СВ95*	Стойка СВ95 см. проект шифр 20.0139	2	2			2			900	
Стальные конструкции										
1	Кронштейн У4 см. 25.0017-36	1	1			1			6,8	
2	Заземляющий проводник ЗП6 см. 25.0017-43	0,65	1,2			1,75			0,5	м
Линейная арматура										
3	Металлическая лента 20x0,7x1000 мм F207	4	5			6			0,078	
4	Скрепа NC20	4	5			6			0,01	
5	Комплект промежуточной подвески ES 1500 E	2	2			2			0,65	
6	Кронштейн анкерный СА 16**	-	1			2			0,1	
7	Натяжной зажим DN 123 для СИП 2x16 - 2x25	-	1	-	2	2	-	4	0,11	
	Натяжной зажим DN123 для СИП 4x16 - 4x25	-	-	1	-	-	2	-	0,11	
	Натяжной зажим PA1500 для СИП 3x35+1x54,6; 3x50+1x54,6; 3x70+1x54,6	-	-	1	-	-	2	-	0,46	
8	Зажим Р 645 для ответвления жилы СИП сечением 16, 25 и 35 мм ²	-	2	4	4	4	8	8	0,125	
	Зажим Р 95 для ответвления жилы СИП сечением 50 и 70 мм ²	-	-	-	-	-	-	-	0,18	
9	Зажим Р 72 для ЗП6	2	2			2			0,1	
10	Плащечный зажим CD35	1	1			2			0,13	
11	Стяжной хомут E778, для фазных жил сечением больше 70 мм ² E260	4	5	5	6	6	6	8	0,015	

* Область применения стоек СВ 95-3 и СВ 95-3с см. ПЗ.

** При использовании натяжного зажима PA 1500 и для ответвления 2x2, кронштейн СА 16 следует заменить на кронштейн CS 10.3 с добавлением скрепы поз. 4 и одного метра металлической ленты поз. 3.

1. Верхний комплект промежуточной подвески устанавливается на "флажок" верхнего заземляющего проводника стойки, а нижний комплект и кронштейны CS10.3, СА16 на "флажки" заземляющего проводника ЗП6.

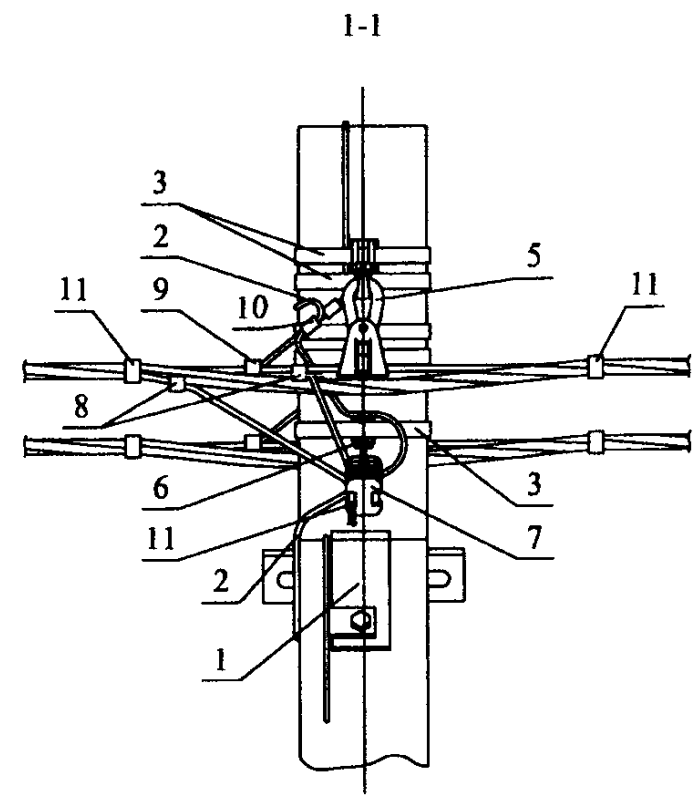
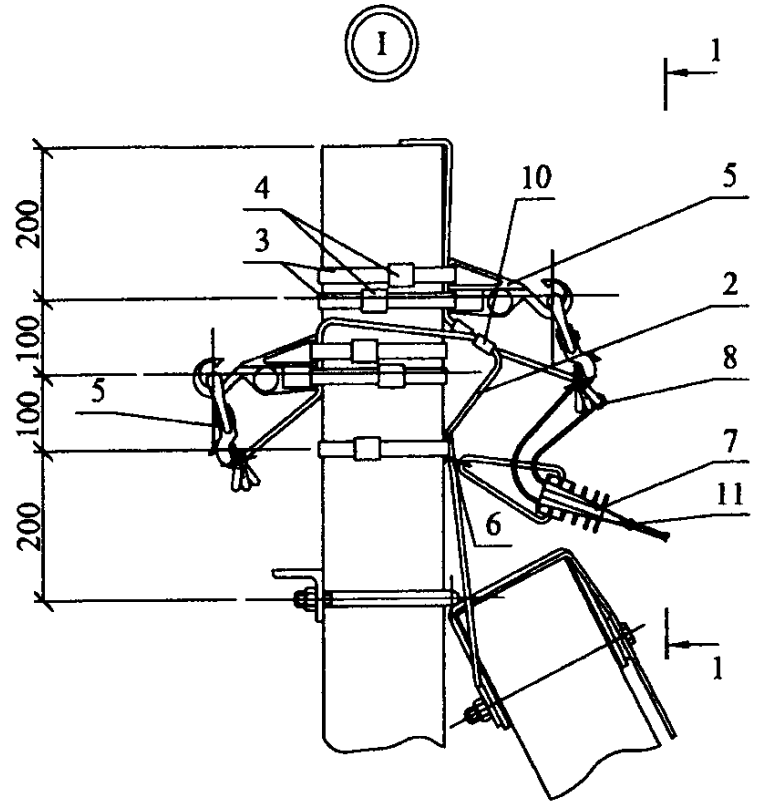
2. Максимально допустимый угол (α) поворота трассы ВЛ до 30°.

3. Чертеж выполнен на 2х листах. Узел I см. лист 2.

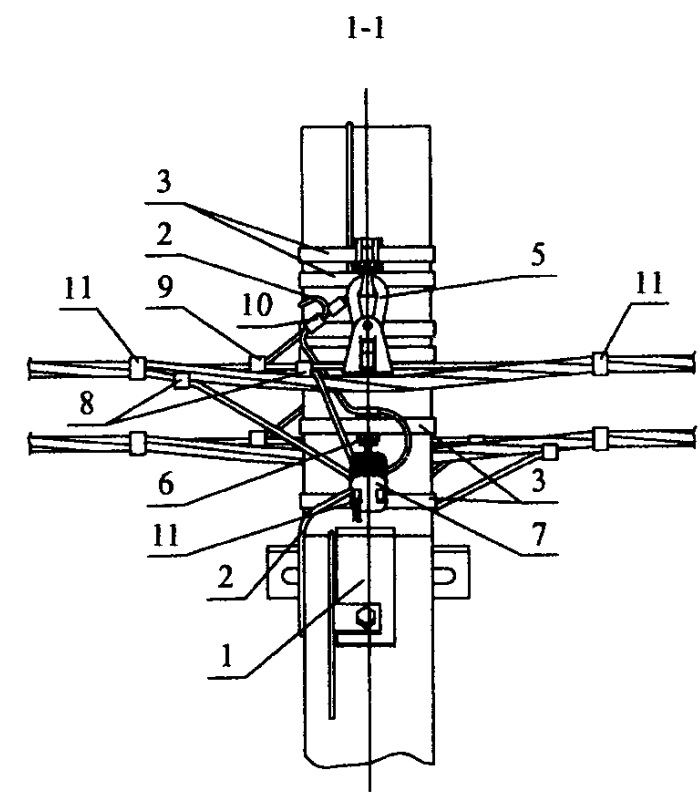
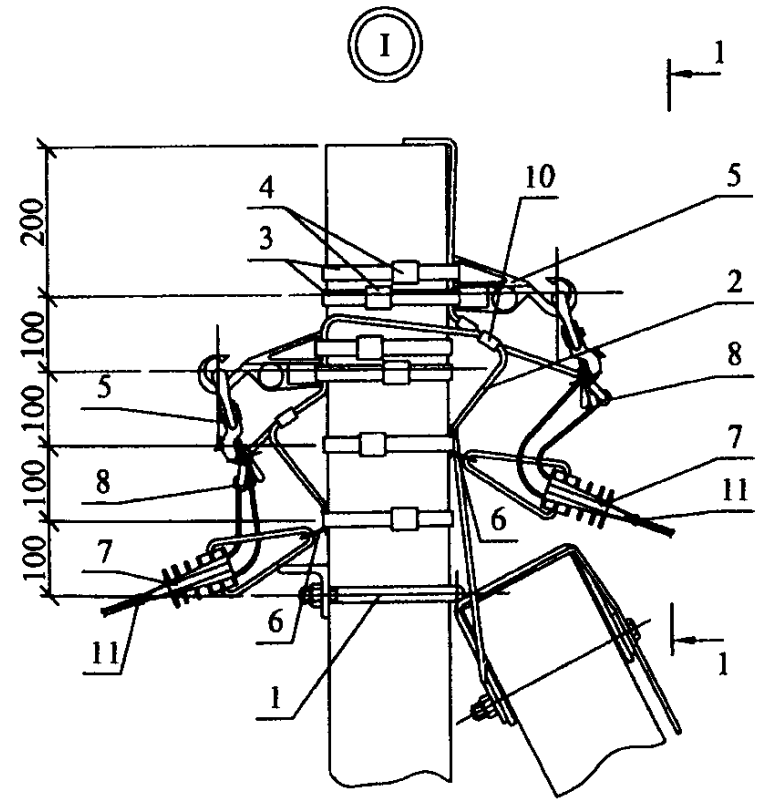
						25.0017-07		
						Одноцепные, двухцепные и переходные железобетонные опоры ВЛИ 0,38 кВ с СИП-2А с линейной арматурой ООО "НИЛЕД"		
Изм.	Кол. уч.	Лист	№ док.	Подп.	Дата			
						Угловая промежуточная двухцепная опора УП24		
						Стадия	Лист	Листов
						Р	1	2
						Общий вид Схема установки стойки Спецификация		
						ОАО "РОСЭП"		

ГИП	Ударов	<i>[Signature]</i>	31.05
Н. контр.	Амелина	<i>[Signature]</i>	31.05
Пров.	Гореленко	<i>[Signature]</i>	31.05
Разраб.	Калабалкин А	<i>[Signature]</i>	31.05

Ответвление к вводам в здания в одну сторону от ВЛ проводов СИП .



Ответвления к вводам в здания в две стороны от ВЛ проводов СИП .

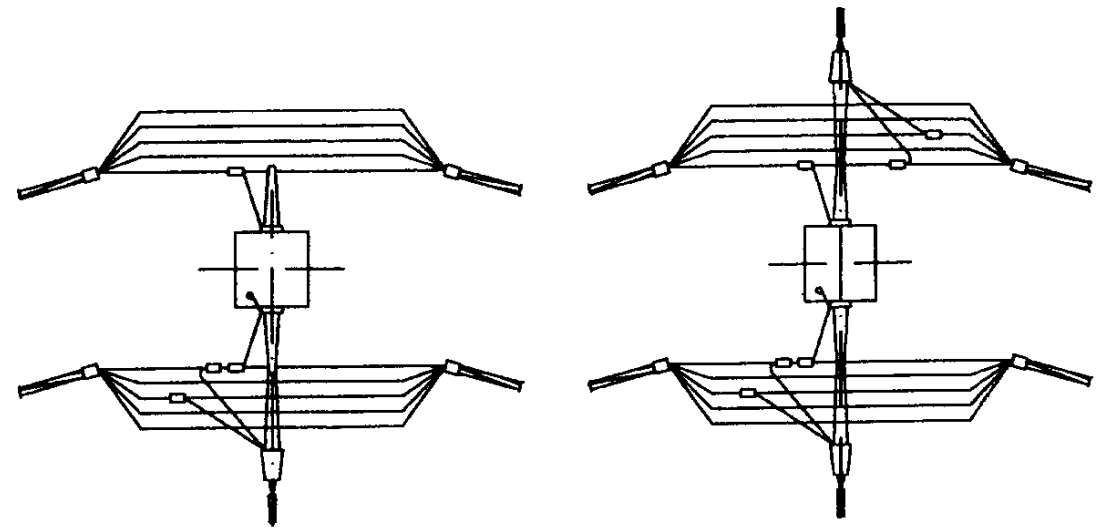


Схемы ответвлений к вводам в здания

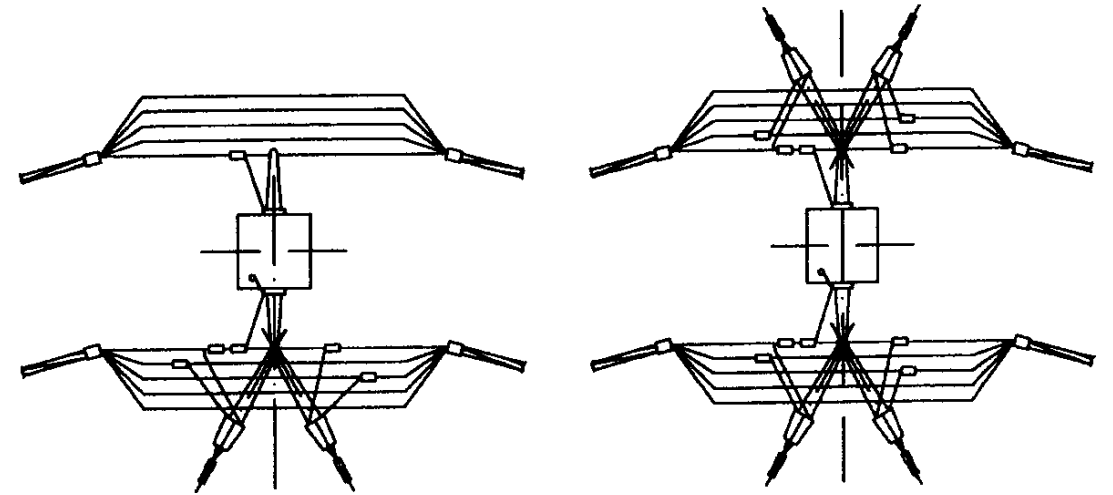
в одну сторону

в две стороны

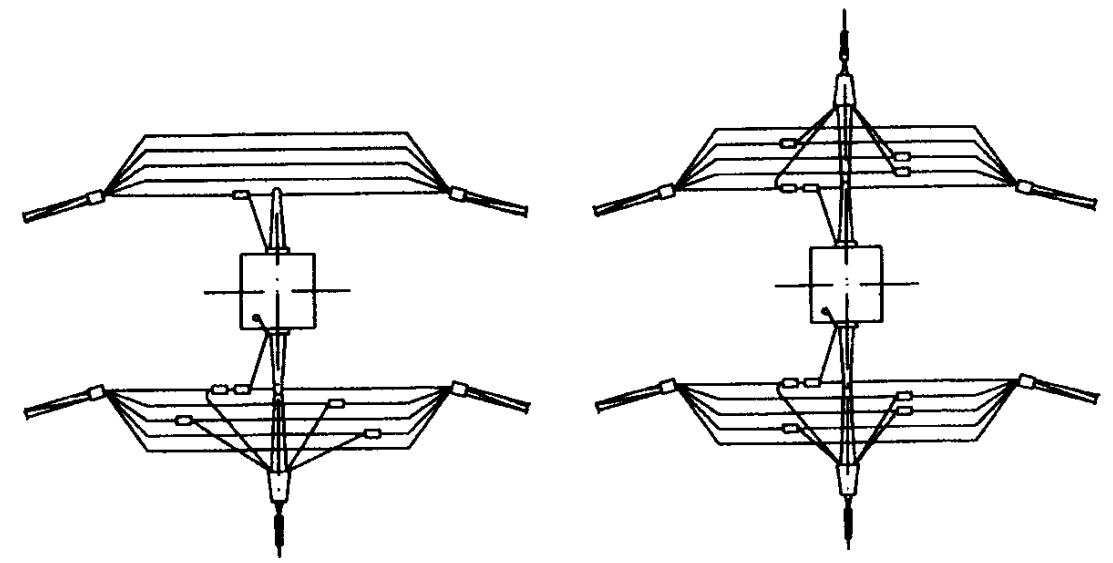
2^х жил СИП



2x2 жилы СИП



4^х жил СИП



Чертеж выполнен на 2 листах .
Общий вид см. лист 1.

Изм.	Кол. уч.	Лист	№ док.	Подп.	Дата

25.0017-07

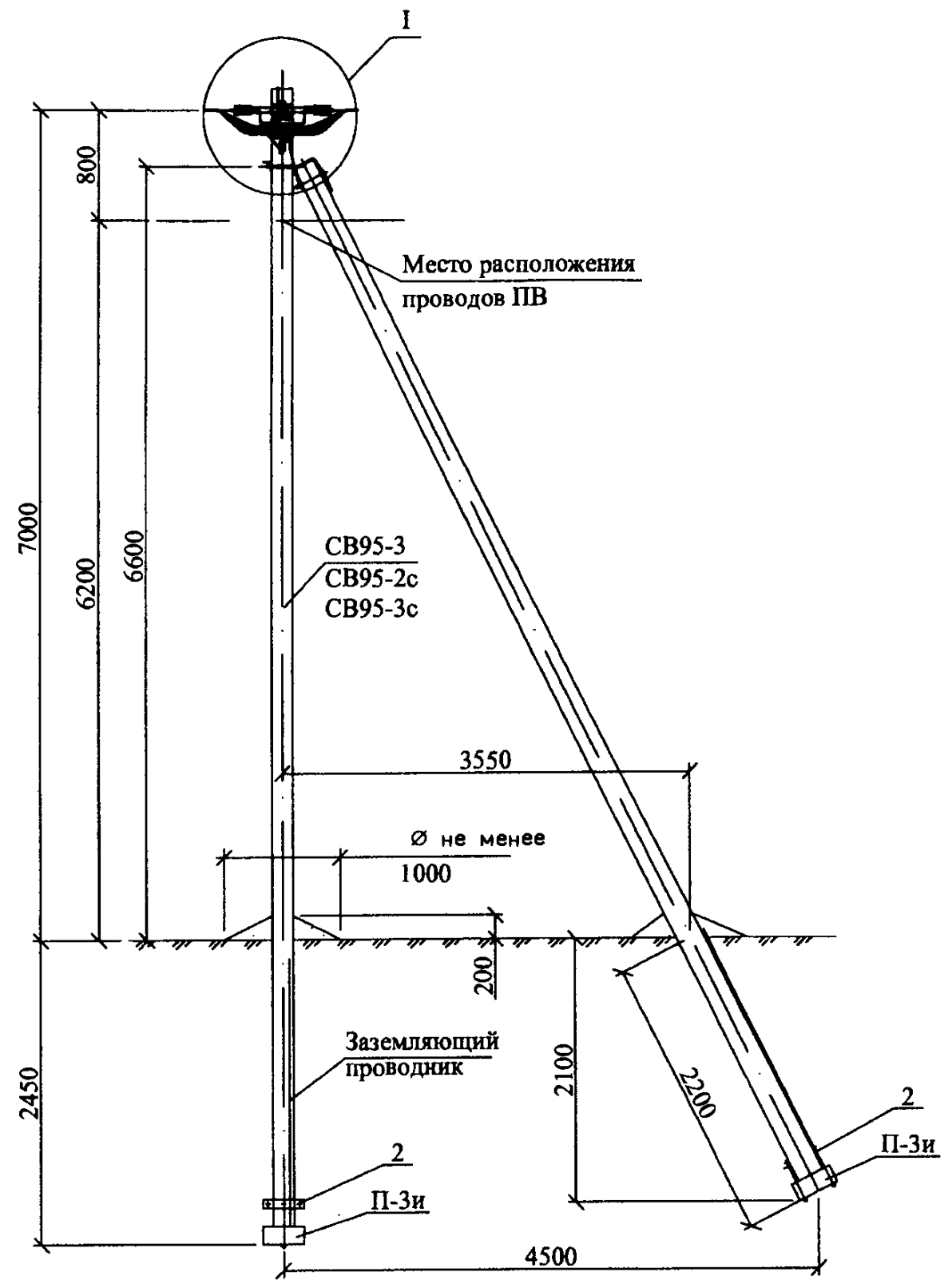
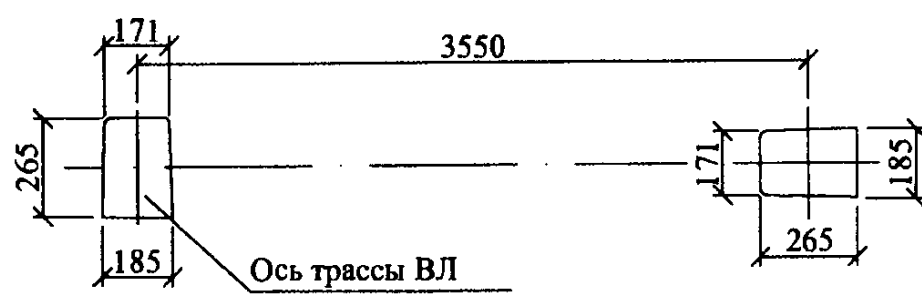


Схема установки стойки СВ95-3 (СВ95-2с, СВ95-3с)



1. Кронштейн CS10.3 устанавливается на "флажок" верхнего заземляющего проводника стойки, а кронштейны СА16 должны устанавливаться на "флажки" заземляющего проводника ЗПБ.
 2. Чертеж выполнен на 2х листах.
 Узел I см. лист 2.

Марка поз.	Наименование обозначение	Кол. на опору при ответвлении						Масса ед., кг	Примечание
		без отв.	в одну сторону			в две стороны			
			2	4	2x2	2	4	2x2	
Железобетонные элементы									
СВ95*	Стойка СВ95 см. проект шифр 20.0139	2	2			2			900
П-3и**	Опорно-анкерная плита П-3и см. 25.0017-31	2	2			2			110
Стальные конструкции									
1	Кронштейн У4 см. 25.0017-36	1	1			1			6,8
2	Стяжка Г11 см. 25.0017-34	2	2			2			7,7
3	Заземляющий проводник ЗПБ см. 25.0017-43	0,65	0,65			1,2			0,5 м
Линейная арматура									
4	Металлическая лента 20x0,7x1000 мм F207	2	3			4			0,078
5	Бугель NB20	2	3			4			0,02
6	Анкерный кронштейн CS10.3	1	1			1			0,3
7	Анкерный кронштейн СА 16***	-	1			2			0,1
8	Натяжной зажим РА1500 для СИП с сечением нулевой жилы 50-70 мм ²	2	2			2			0,46
	Натяжной зажим РА2200 для СИП с сечением нулевой жилы 95 мм ²								0,58
9	Натяжной зажим DN 123 для СИП 2x16 - 2x25	-	1	-	2	2	-	4	0,11
	Натяжной зажим DN123 для СИП 4x16 - 4x25	-	-	1	-	-	2	-	0,11
	Натяжной зажим РА1500 для СИП 3x35+1x54,6; 3x50+1x54,6; 3x70+1x54,6	-	-	1	-	-	2	-	0,46
10	Зажим Р 645 для ответвления жилы СИП сечением 16, 25 и 35 мм ²	-	2	4	4	4	8	8	0,125
	Зажим Р 95 для ответвления жилы СИП сечением 50 и 70 мм ²								0,18
11	Зажим Р 72 для ЗПБ	1	1			1			0,1
12	Зажим Р95 для фазных жил СИП ****	4	4			4			0,1
13	Зажим Р95 для нулевой жилы СИП ****	1	1			1			0,1
14	Плащечный зажим CD35	2	3			3			0,13
15	Стяжной хомут E778, для фазных жил сечением больше 70 мм ² E260	2	3	3	4	4	4	6	0,015

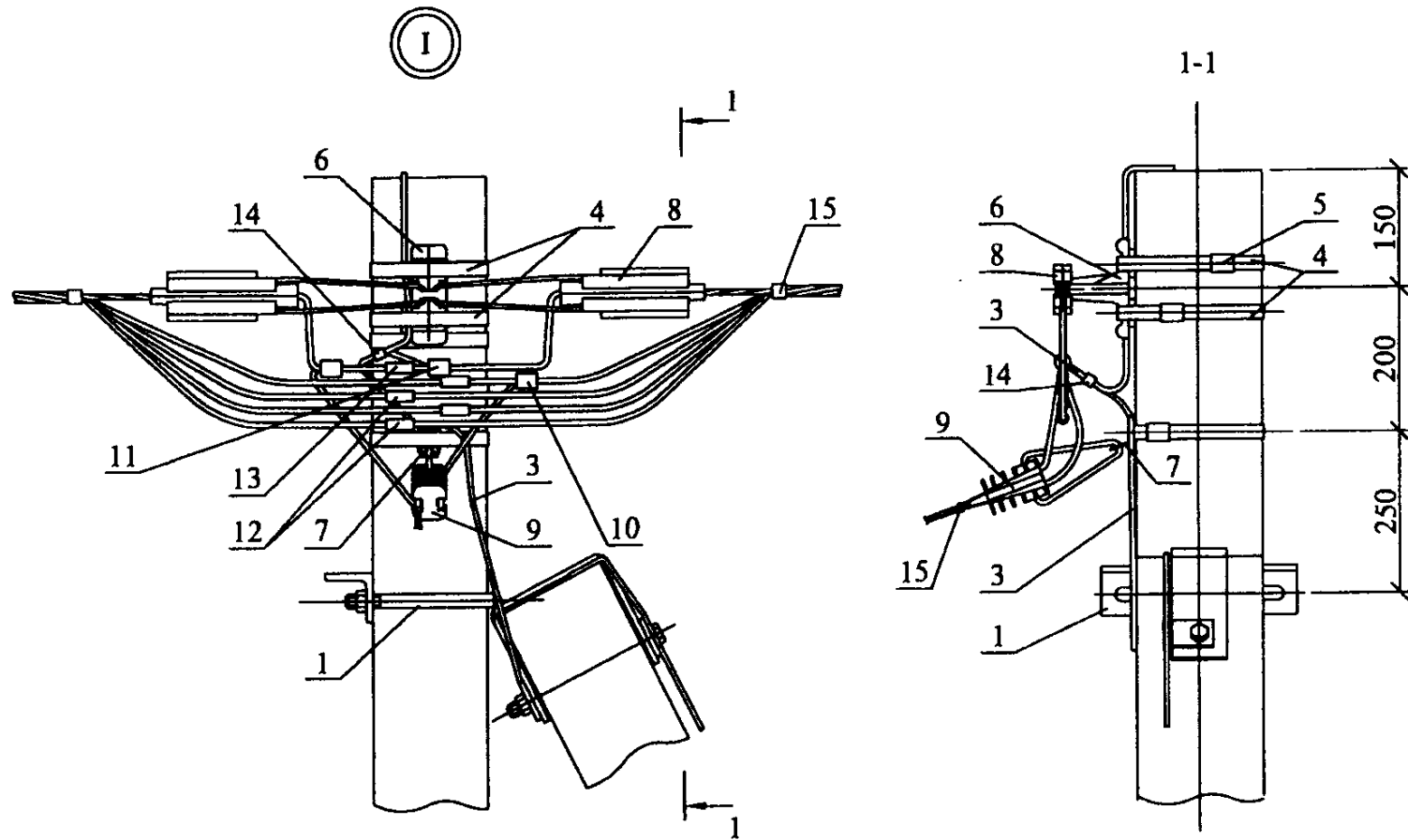
* Область применения стоек СВ 95-3, СВ95-3с и СВ 95-2с см. ПЗ.
 ** Применение плиты П-3и см. ПЗ.
 *** При использовании натяжного зажима РА 1500 поз. 9 и для ответвления 2x2, кронштейн СА 16 следует заменить на кронштейн CS 10.3 с добавлением бугеля поз. 5 и одного метра металлической ленты поз. 4.
 **** Зажимы поз. 12 и 13 устанавливаются в случае разрезания провода на опоре.

25.0017-08							
Одноцепные, двухцепные и переходные железобетонные опоры ВЛИ 0,38 кВ с СИП-2А с линейной арматурой ООО "НИЛЕД"							
Изм.	Кол. уч.	Лист	№ док.	Подп.	Дата		
Анкерная (концевая) одноцепная опора А23					Стадия	Лист	Листов
					Р	1	2
Общий вид					ОАО "РОСЭП"		
Схема установки стоек							
Спецификация							

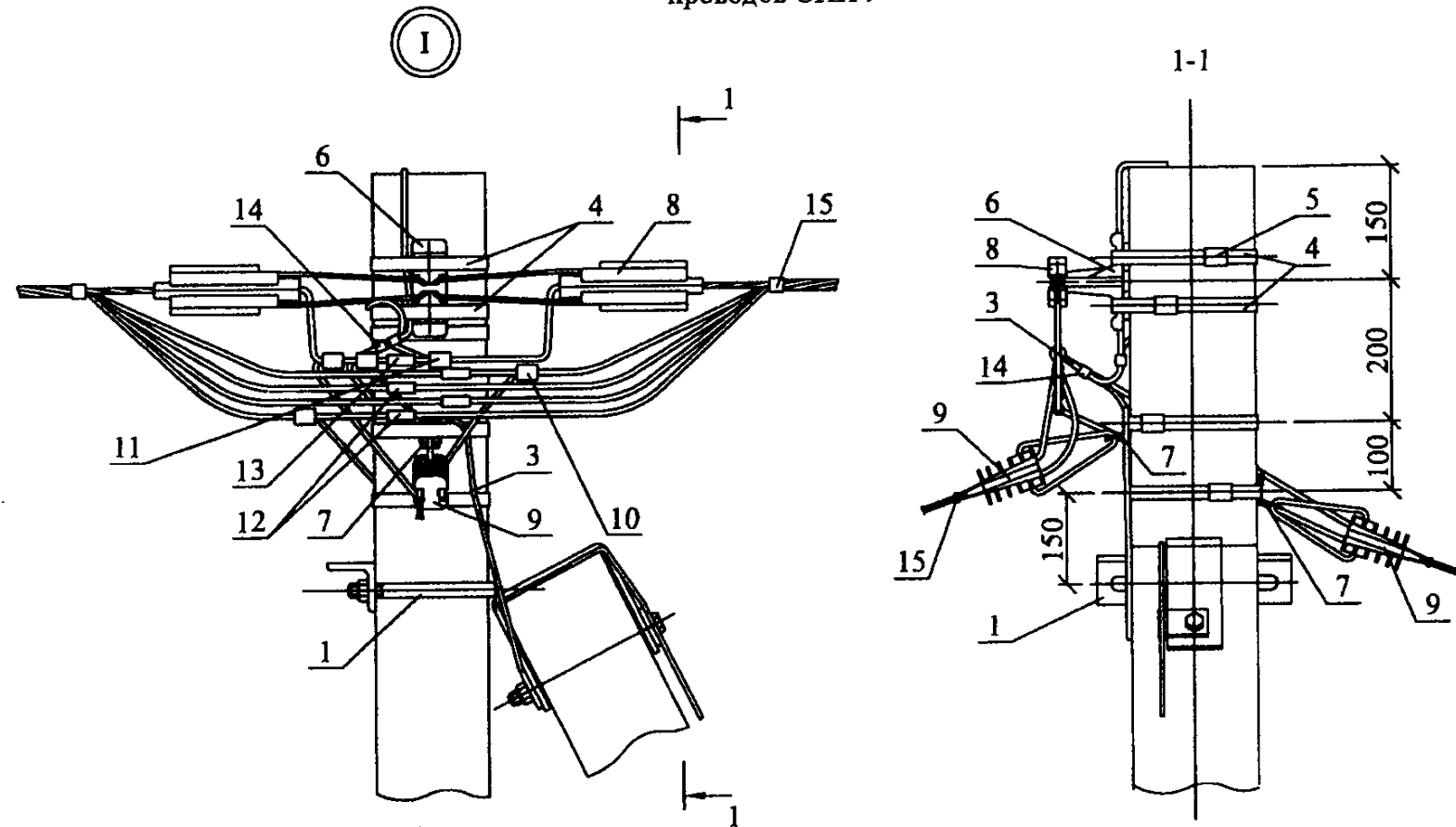
Инв. № подл. Подл. и дата. Взам. инв. №

ГИП Ударов 31.05
 Н. контр. Амелина 31.05
 Пров. Гореленко 31.05
 Разраб. Калабашкин А. 31.05

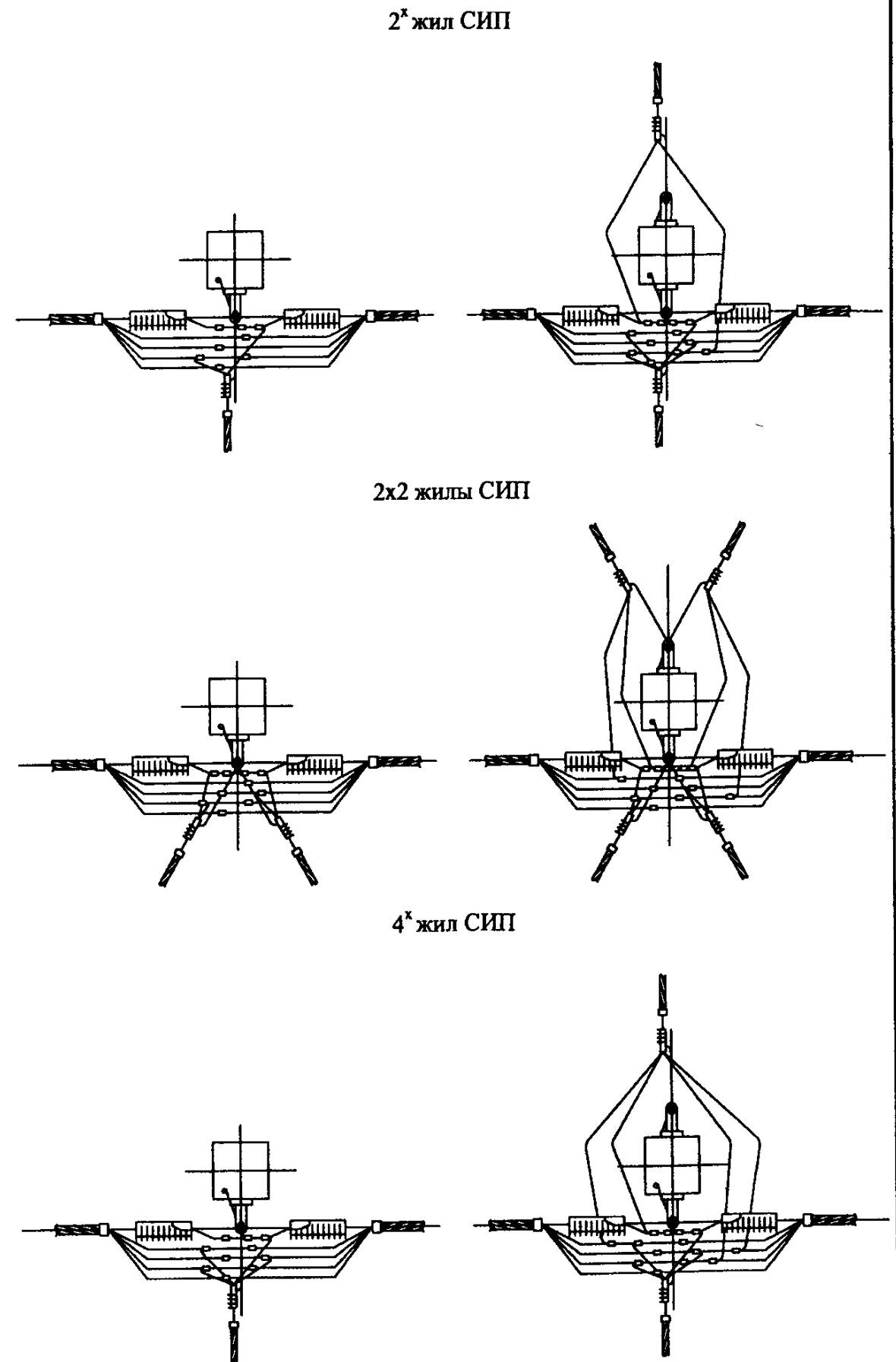
Ответвление к вводам в здания в одну сторону от ВЛ проводов СИП .



Ответвления к вводам в здания в две стороны от ВЛ проводов СИП .



Схемы ответвлений к вводам в здания в одну сторону в две стороны



Чертеж выполнен на 2 листах .
Общий вид см. лист 1.

Изм.	Кол. уч.	Лист	№ док.	Подп.	Дата

25.0017-08

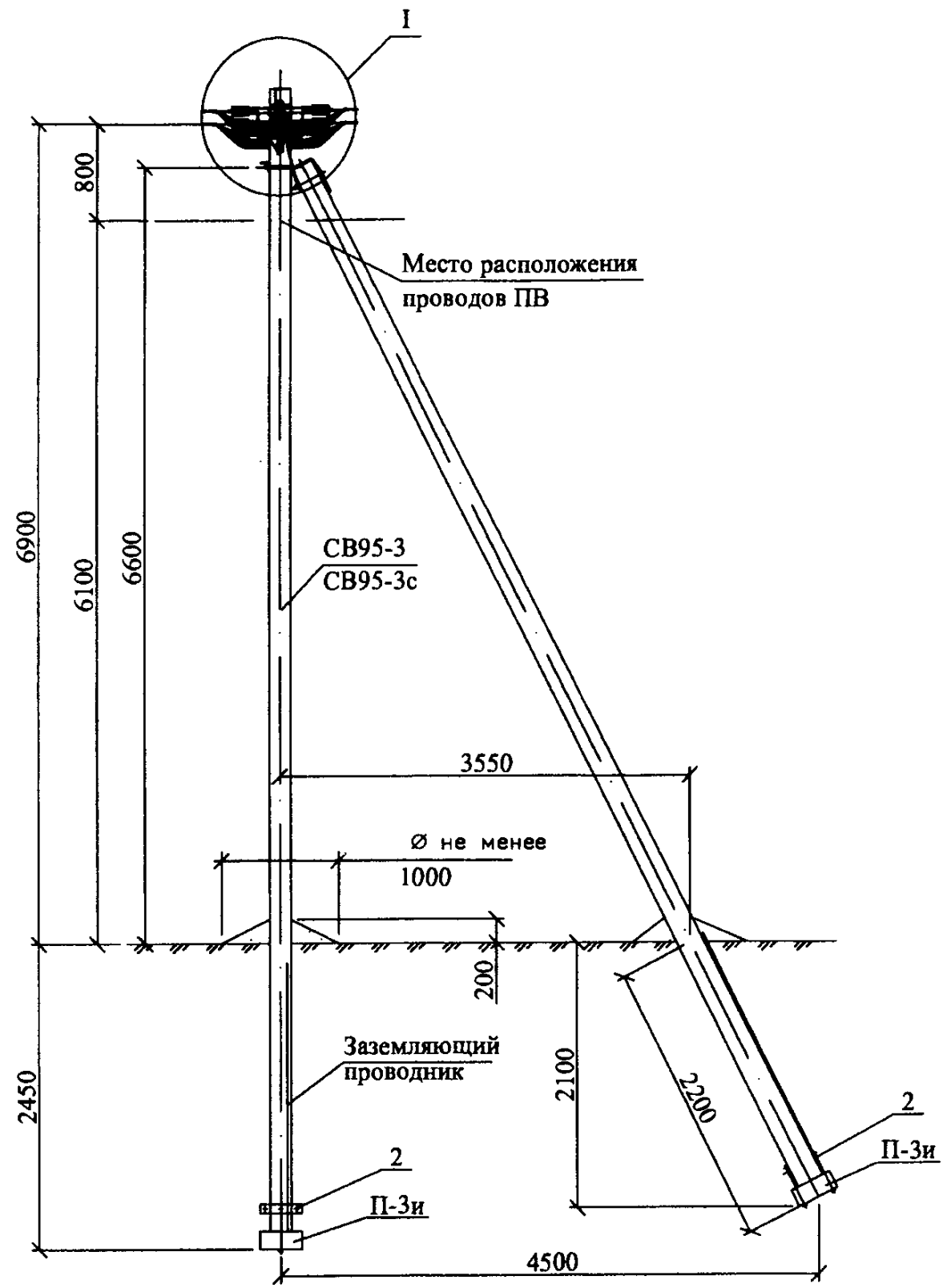
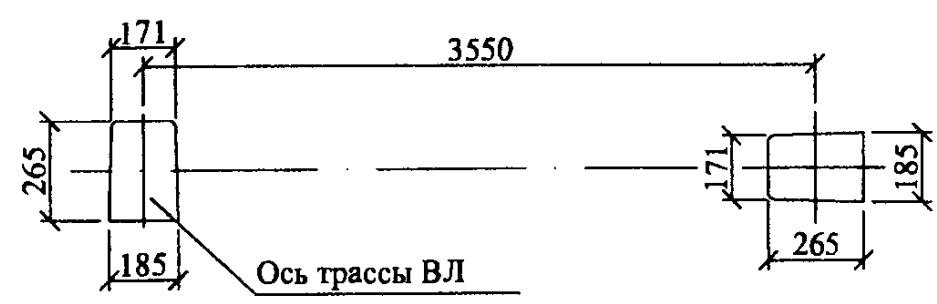


Схема установки стойки СВ95-3 (СВ95-3с)



1. Верхний кронштейн CS10.3 устанавливается на "флажок" верхнего заземляющего проводника стойки, а нижний кронштейн CS10.3 и кронштейны СА16 должны устанавливаться на "флажки" заземляющего проводника ЗП6.
 2. Чертеж выполнен на 2х листах.
 Узел I см. лист 2

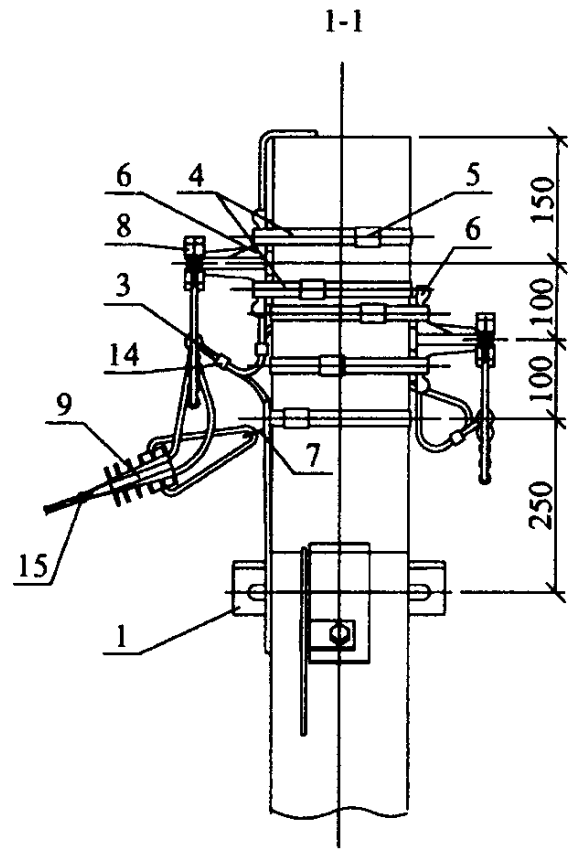
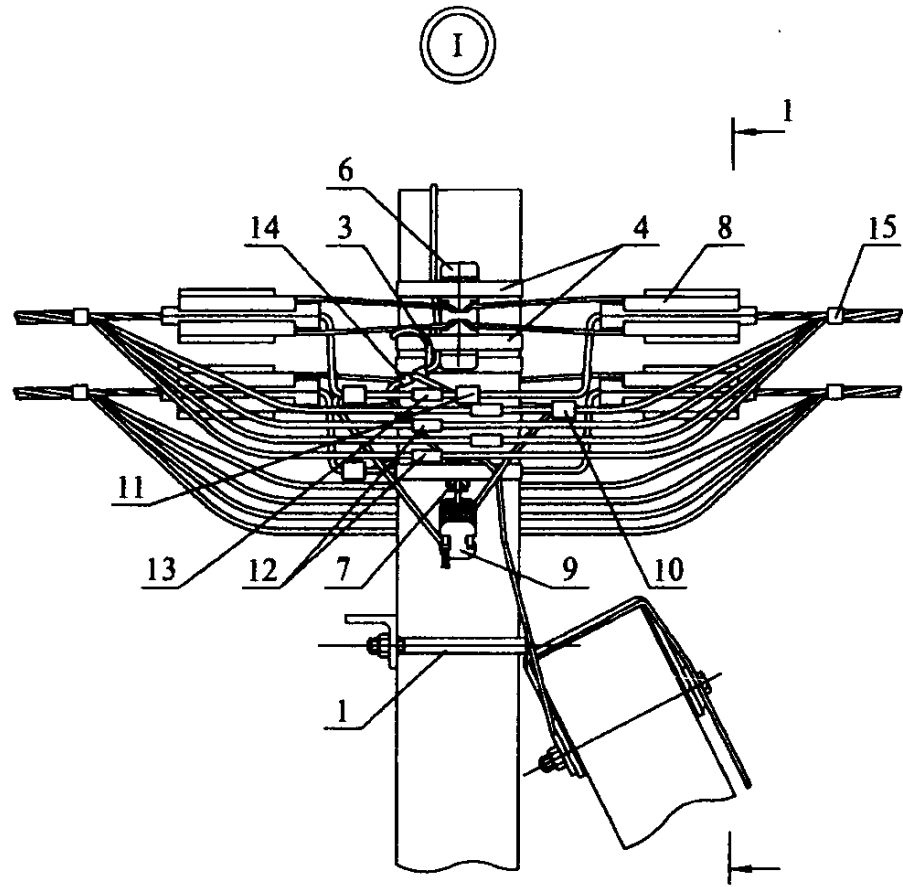
Марка поз.	Наименование обозначение	Кол. на опоре при ответвлении						Масса ед., кг	Примечание
		без отв.	в одну сторону			в две стороны			
			2	4	2x2	2	4	2x2	
Железобетонные элементы									
СВ95*	Стойка СВ95 см. проект шифр 20.0139	2	2			2			900
П-3и**	Опорно-анкерная плита П-3и см. 25.0017-31	2	2			2			110
Стальные конструкции									
1	Кронштейн У4 см. 25.0017-36	1	1			1			6,8
2	Стяжка Г11 см. 25.0017-34	2	2			2			7,7
3	Заземляющий проводник ЗП6 см. 25.0017-43	0,65	1,2			1,5			0,5 м
Линейная арматура									
4	Металлическая лента 20x0,7x1000 мм F207	4	5			6			0,078
5	Бугель NB20	4	5			6			0,02
6	Анкерный кронштейн CS10.3	2	2			2			0,3
7	Анкерный кронштейн СА 16***	-	1			2			0,1
8	Натяжной зажим РА1500 для СИП с сечением нулевой жилы 50-70 мм ²	4	4			4			0,46
	Натяжной зажим РА2200 для СИП с сечением нулевой жилы 95 мм ²								0,58
9	Натяжной зажим DN 123 для СИП 2x16 - 2x25	-	1	-	2	2	-	4	0,11
	Натяжной зажим DN123 для СИП 4x16 - 4x25	-	-	1	-	-	2	-	0,11
	Натяжной зажим РА1500 для СИП 3x35+1x54,6; 3x50+1x54,6; 3x70+1x54,6	-	-	1	-	-	2	-	0,46
10	Зажим Р 645 для ответвления жилы СИП сечением 16, 25 и 35 мм ²	-	2	4	4	4	8	8	0,125
	Зажим Р 95 для ответвления жилы СИП сечением 50 и 70 мм ²	-	2	4	4	4	8	8	0,18
11	Зажим Р 72 для ЗП6	2	2			2			0,1
12	Зажим Р95 для фазных жил СИП ****	8	8			8			0,18
13	Зажим Р95 для нулевой жилы СИП ****	2	2			2			0,18
14	Плащечный зажим CD35	2	3			3			0,13
15	Стяжной хомут E778, для фазных жил сечением больше 70 мм ² E260	4	5	5	6	6	6	8	0,015

* Область применения стоек СВ 95-3 и СВ 95-3с см. ПЗ.
 ** Применение плиты П-3и см. ПЗ.
 *** При использовании натяжного зажима РА 1500 поз. 9 и для ответвления 2x2, кронштейн СА 16 следует заменить на кронштейн CS 10.3 с добавлением бугеля поз. 5 и одного метра металлической ленты поз. 4.
 **** Зажимы поз. 12 и 13 устанавливаются в случае разрезания провода на опоре.

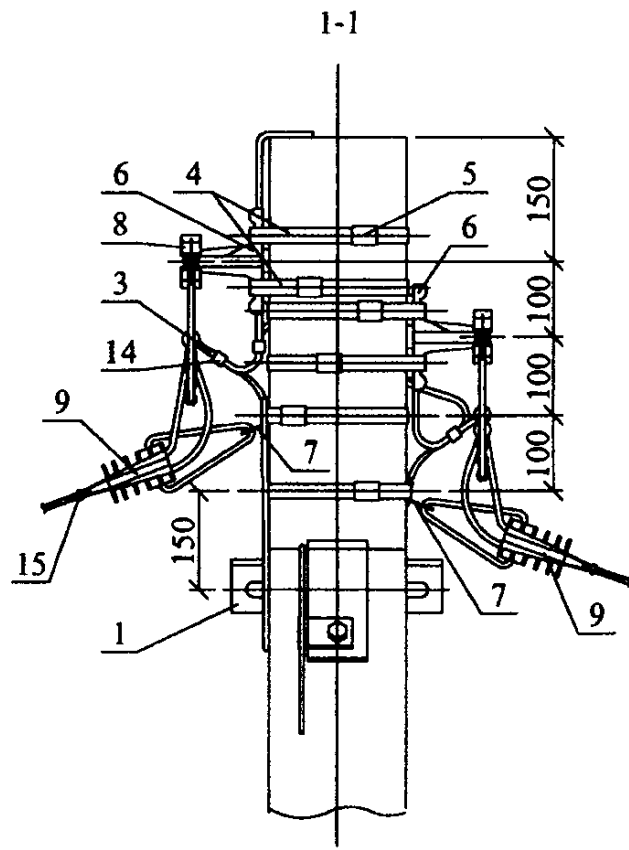
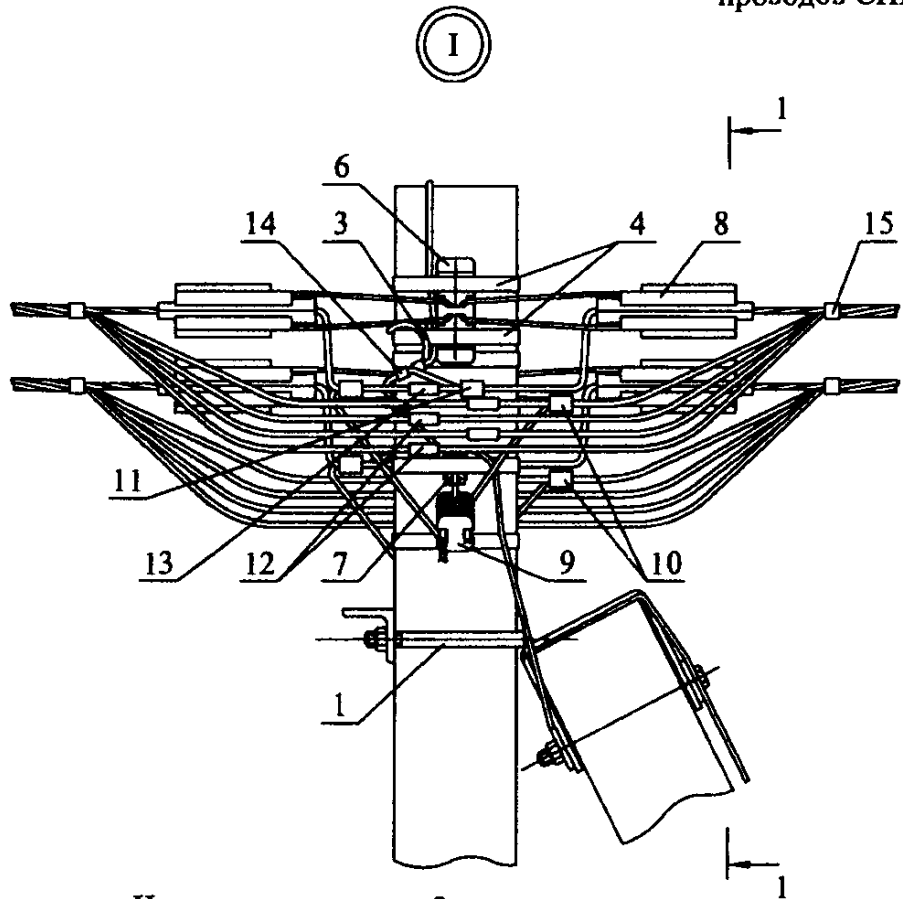
						25.0017-09				
						Одноцепные, двухцепные и переходные железобетонные опоры ВЛИ 0,38 кВ с СИП-2А с линейной арматурой ООО "НИЛЕД"				
Изм.	Кол. уч.	Лист	№ док.	Подп.	Дата	Анкерная (концевая) двухцепная опора А24		Стадия	Лист	Листов
								Р	1	2
ГИП		Ударов		<i>[Signature]</i>	31.05	Общий вид Схема установки стойки Спецификация		ОАО "РОСЭП"		
Н. контр.		Амелина		<i>[Signature]</i>	31.05					
Пров.		Гореленко		<i>[Signature]</i>	31.05					
Разраб.		Калабашкин А		<i>[Signature]</i>	31.05					

Инв. № подл. Подл. и дата. Взам. инв. №

Ответвление к вводам в здания в одну сторону от ВЛ проводов СИП.



Ответвления к вводам в здания в две стороны от ВЛ проводов СИП.

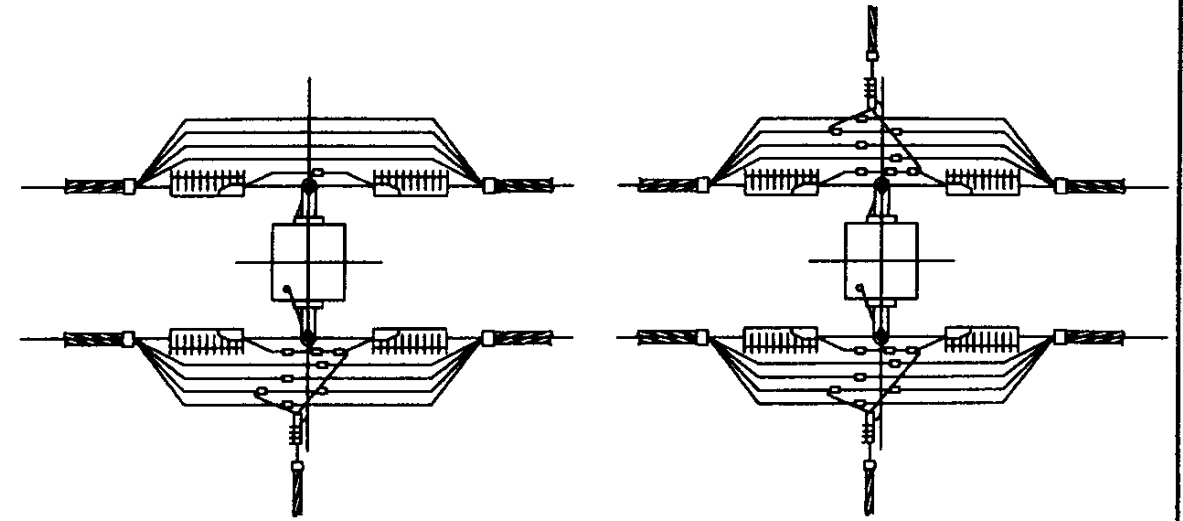


Схемы ответвлений к вводам в здания

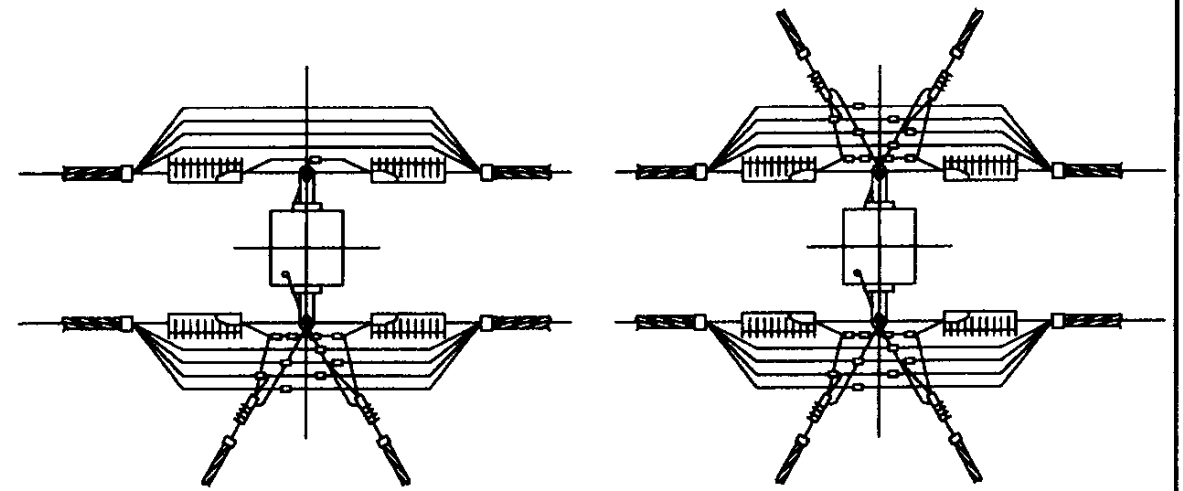
в одну сторону

в две стороны

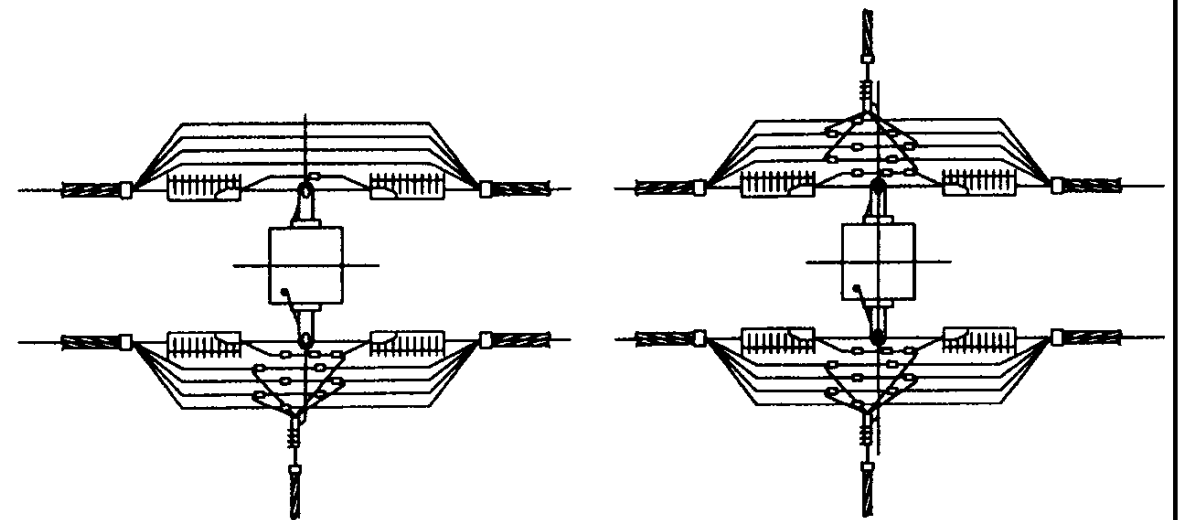
2^x жил СИП



2x2 жилы СИП



4^x жил СИП



Чертеж выполнен на 2 листах .
Общий вид см. лист 1.

Изм.	Кол. уч.	Лист	№ док.	Подп.	Дата

25.0017-09

Лист

2

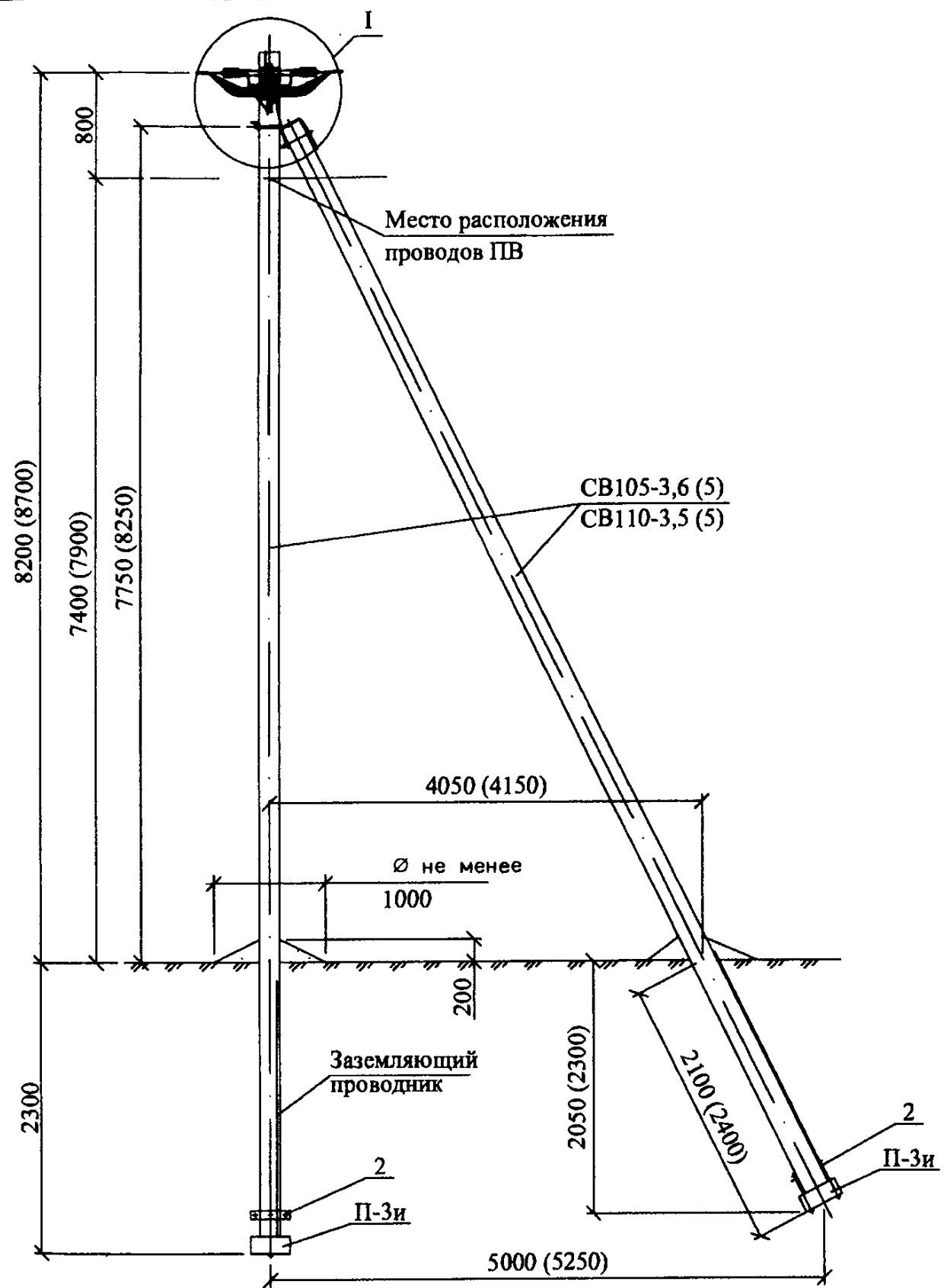


Схема установки стойки СВ105-3,6 (СВ110-3,5)

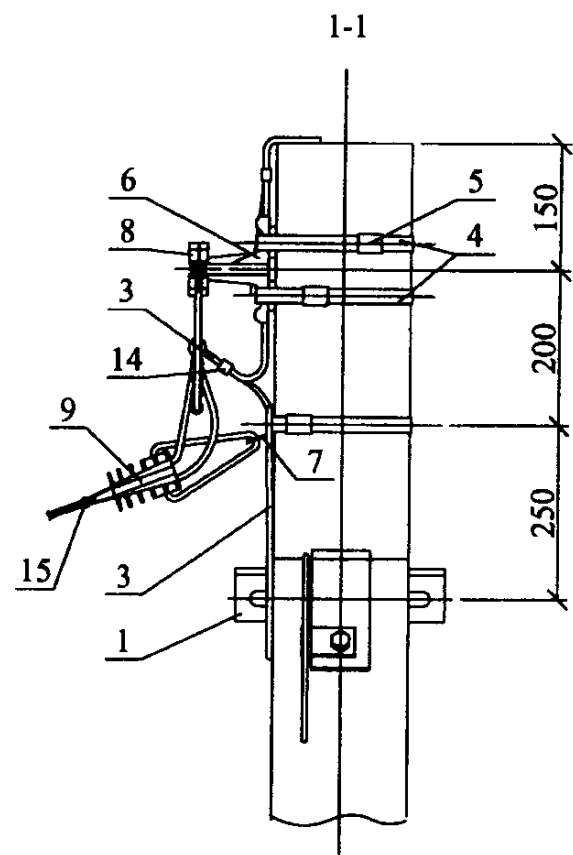
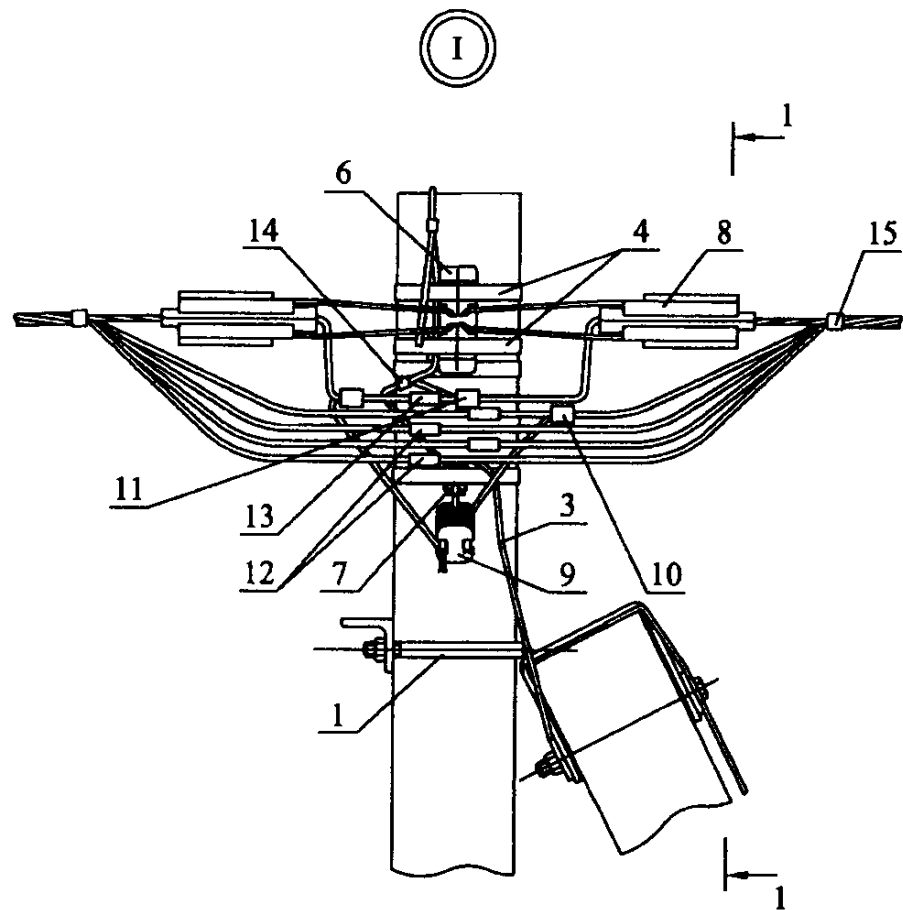
1. Кронштейны CS10.3 и кронштейны СА16 должны устанавливаться на "флажки" заземляющего проводника ЗП6.
2. Чертеж выполнен на 2х листах. Узел I см. лист 2.
3. Размеры в скобках даны для стойки СВ110-3,5.

Марка поз.	Наименование обозначение	Кол. на опору при ответвлении						Масса ед., кг	Примечание	
		без отв.	в одну сторону			в две стороны				
			2	4	2x2	2	4	2x2		
Железобетонные элементы										
СВ105*	Стойка СВ105 и СВ110 см. проект шифр ЛЭП00.10	2	2			2			1175	
П-3и**	Опорно-анкерная плита П-3и см. 250017-31	2	2			2			110	
Стальные конструкции										
1	Кронштейн У1* см. 25.0017-36	1	1			1			7,0	
2	Стяжка Г11 см. 25.0017-34	2	2			2			7,7	
3	Заземляющий проаодник ЗП6 см. 25.0017-43	0,65	0,65			1,2			0,5	м
Линейная арматура										
4	Металлическая лента 20x0,7x1000 мм F207	2	3			4			0,078	
5	Бугель NB20	2	3			4			0,02	
6	Анкерный кронштейн CS10.3	1	1			1			0,3	
7	Анкерный кронштейн СА 16***	-	1			2			0,1	
8	Натяжной зажим РА1500 для СИП с сечением нулевой жилы 50-70 мм ²	2	2			2			0,46	
	Натяжной зажим РА2200 для СИП с сечением нулевой жилы 95 мм ²								0,58	
9	Натяжной зажим DN 123 для СИП 2x16 - 2x25	-	1	-	2	2	-	4	0,11	
	Натяжной зажим DN123 для СИП 4x16 - 4x25	-	-	1	-	-	2	-	0,11	
	Натяжной зажим РА1500 для СИП 3x35+1x54,6; 3x50+1x54,6; 3x70+1x54,6	-	-	1	-	-	2	-	0,46	
10	Зажим Р 645 для ответвления жилы СИП сечением 16, 25 и 35 мм ²	-	2	4	4	4	8	8	0,125	
	Зажим Р 95 для ответвления жилы СИП сечением 50 и 70 мм ²	-	2	4	4	4	8	8	0,18	
11	Зажим Р 72 для ЗП6	1	1			1			0,1	
12	Зажим Р95 для фазных жил СИП ****	4	4			4			0,18	
13	Зажим Р95 для нулевой жилы СИП ****	1	1			1			0,18	
14	Плашечный зажим CD35	2	2			3			0,13	
15	Стяжной хомут Е778, для фазных жил сечением больше 70 мм ² Е260	2	3	3	4	4	4	6	0,015	

* Помимо стойки СВ105-3,6 (5) допускается применение стойки СВ110-3,5 (5) при этом кронштейн У1 поз. 1 следует заменить на кронштейн У4.
 ** Необходимость установки плит см. ПЗ.
 *** При использовании натяжного зажима РА 1500 поз 9 и для ответвления 2x2, кронштейн СА 16 следует заменить на кронштейн CS 10.3 с добавлением бугеля поз. 5 и одного метра металлической ленты поз. 4.
 **** Зажимы поз. 12 и 13 устанавливаются в случае разрезания провода на опоре.

						25.0017-10			
						Одноцепные, двухцепные и переходные железобетонные опоры ВЛII 0,38 кВ с СИП-2А с линейной арматурой ООО "НИЛЕД"			
Изм.	Кол. уч.	Лист	№ док.	Подп.	Дата	Переходная анкерная (концевая) одноцепная опора ПА23	Стадия	Лист	Листов
							Р	1	2
ГИП		Ударов		<i>Ударов</i>	31.05	Общий вид Схема установки стойки Спецификация	ОАО "РОСЭП"		
Н. контр.		Амелина		<i>Амелина</i>	31.05				
Пров.		Гореленко		<i>Гореленко</i>	31.05				
Разраб.		Калабашкин А		<i>Калабашкин А</i>	31.05				

Ответвление к вводам в здания в одну сторону от ВЛ проводов СИП .

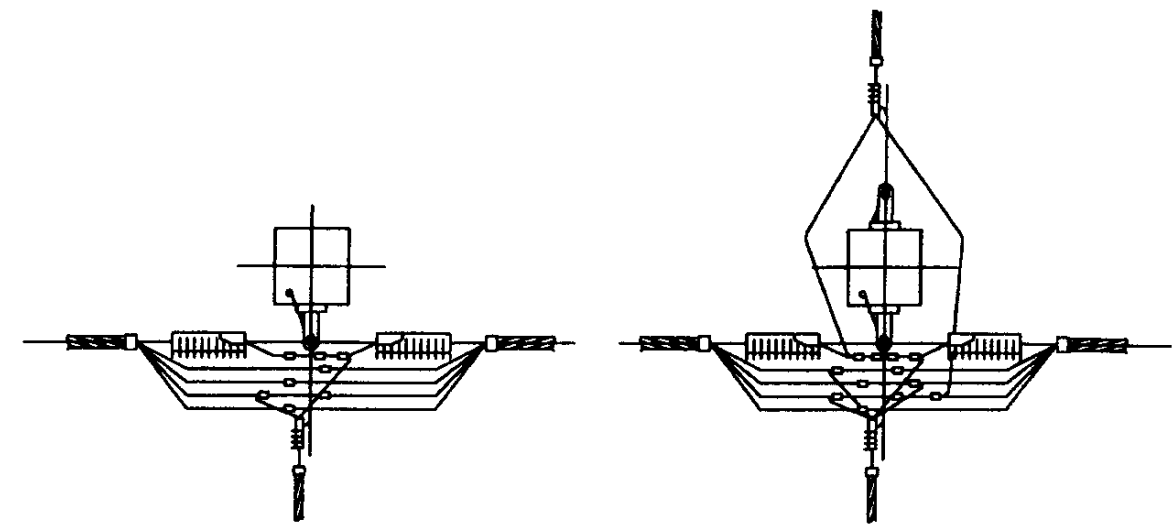


Схемы отведений к вводам в здания

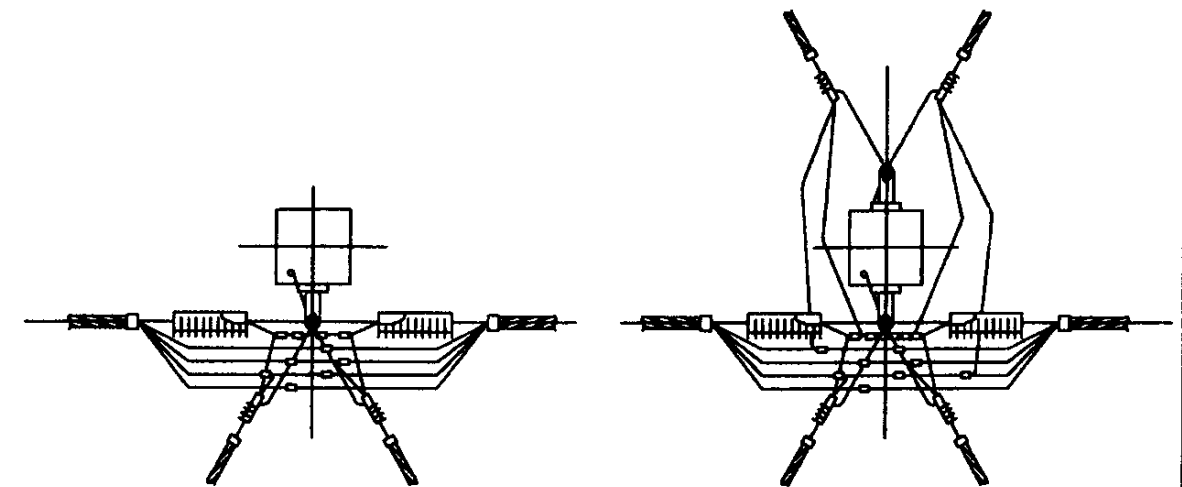
в одну сторону

в две стороны

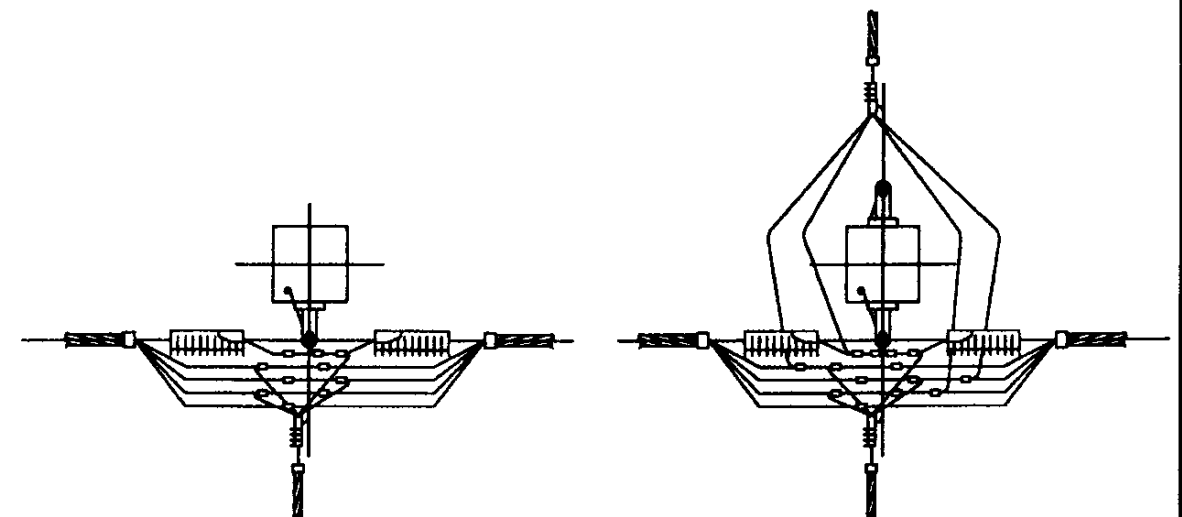
2^х жил СИП



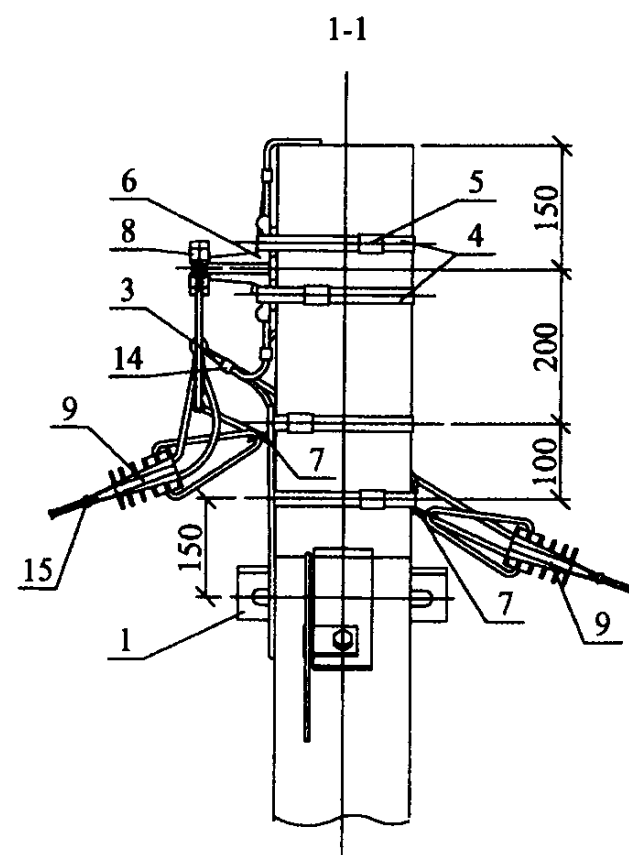
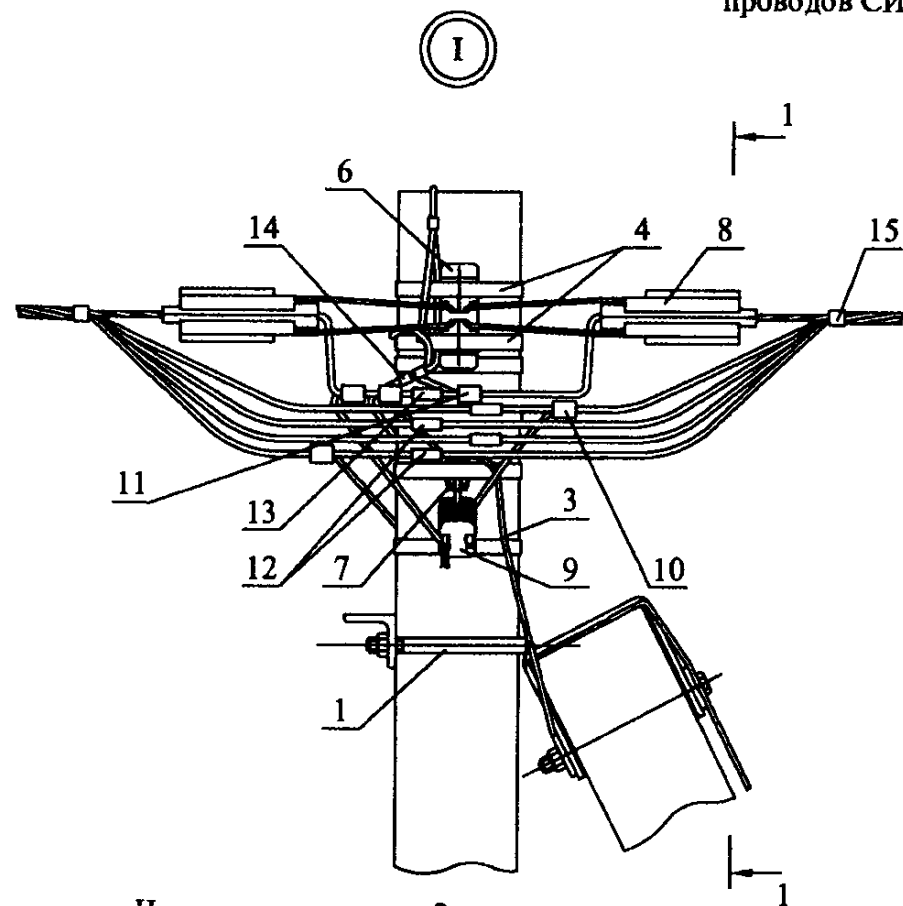
2x2 жилы СИП



4^х жил СИП



Ответвления к вводам в здания в две стороны от ВЛ проводов СИП .



Чертеж выполнен на 2 листах .
Общий вид см. лист 1.

Изм.	Кол. уч.	Лист	№ док.	Подп.	Дата

25.0017-10

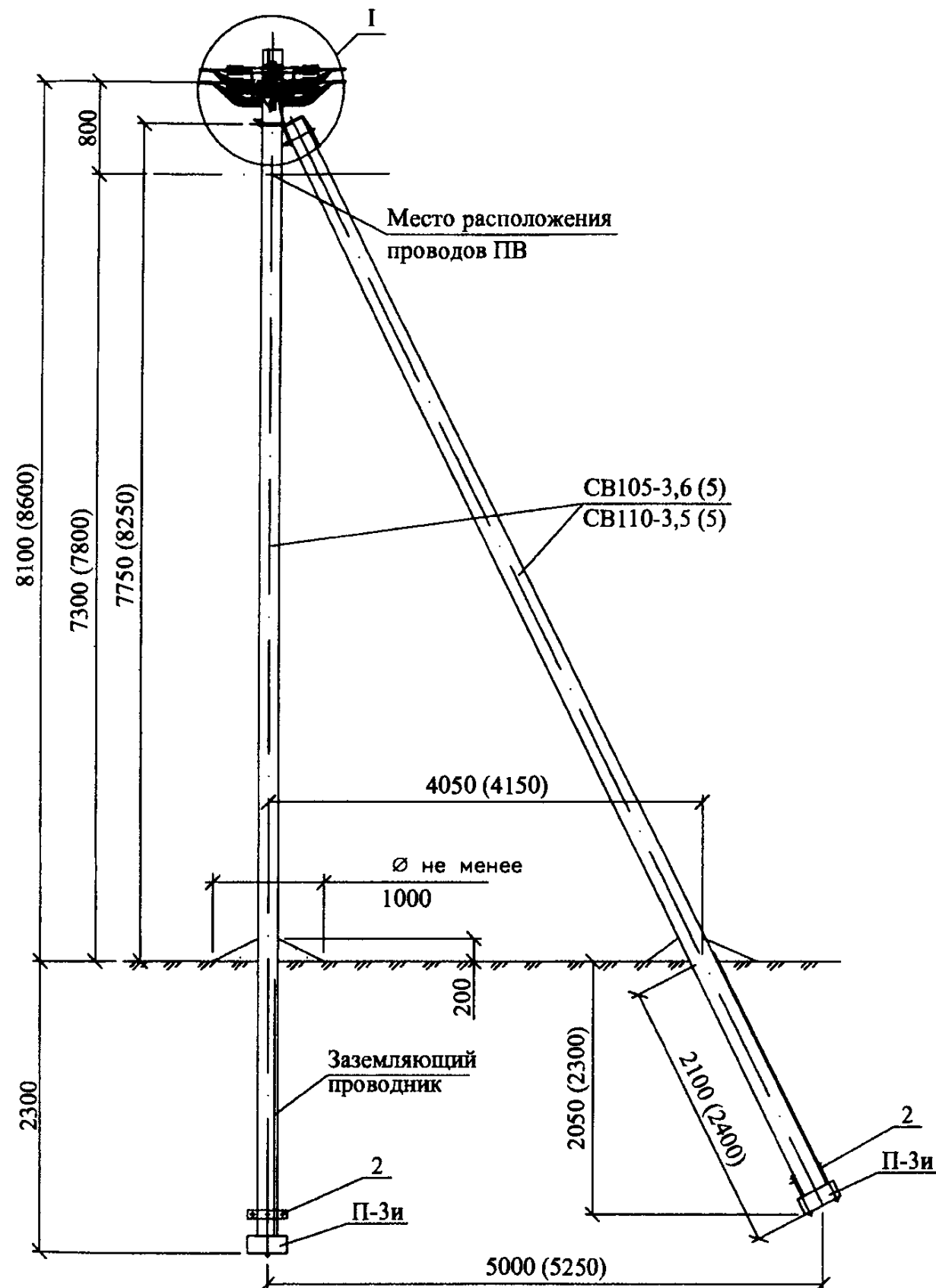
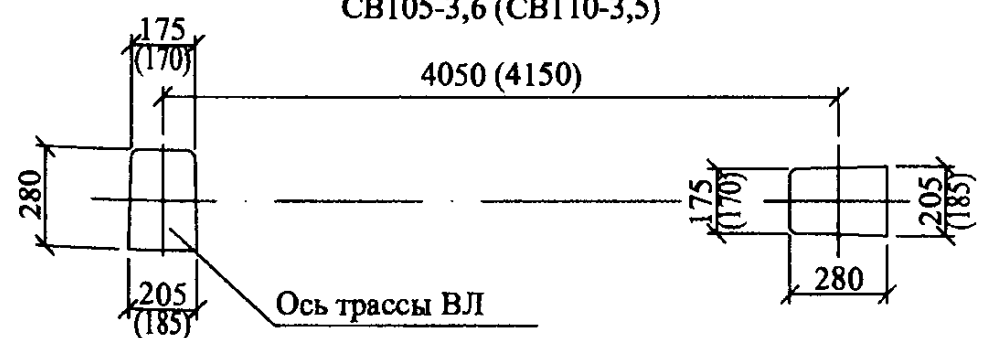


Схема установки стойки СВ105-3,6 (СВ110-3,5)



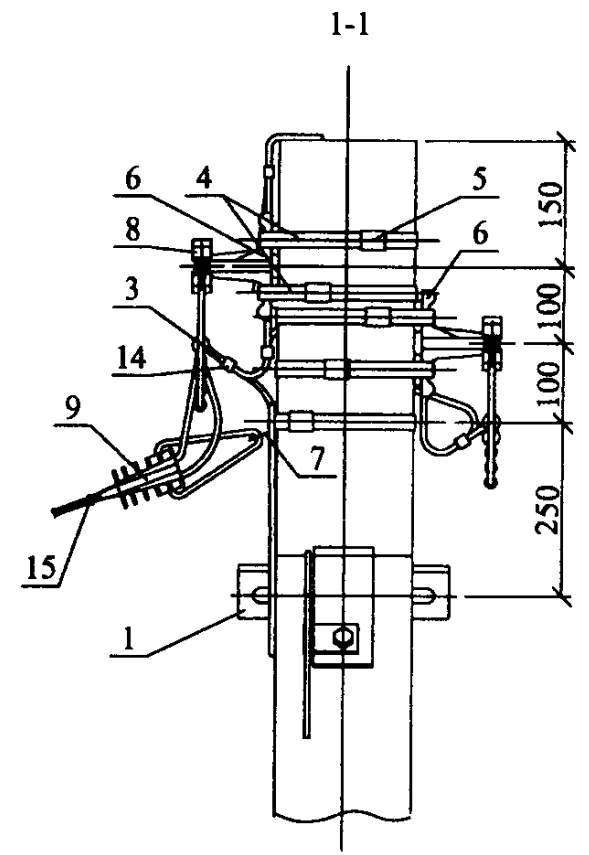
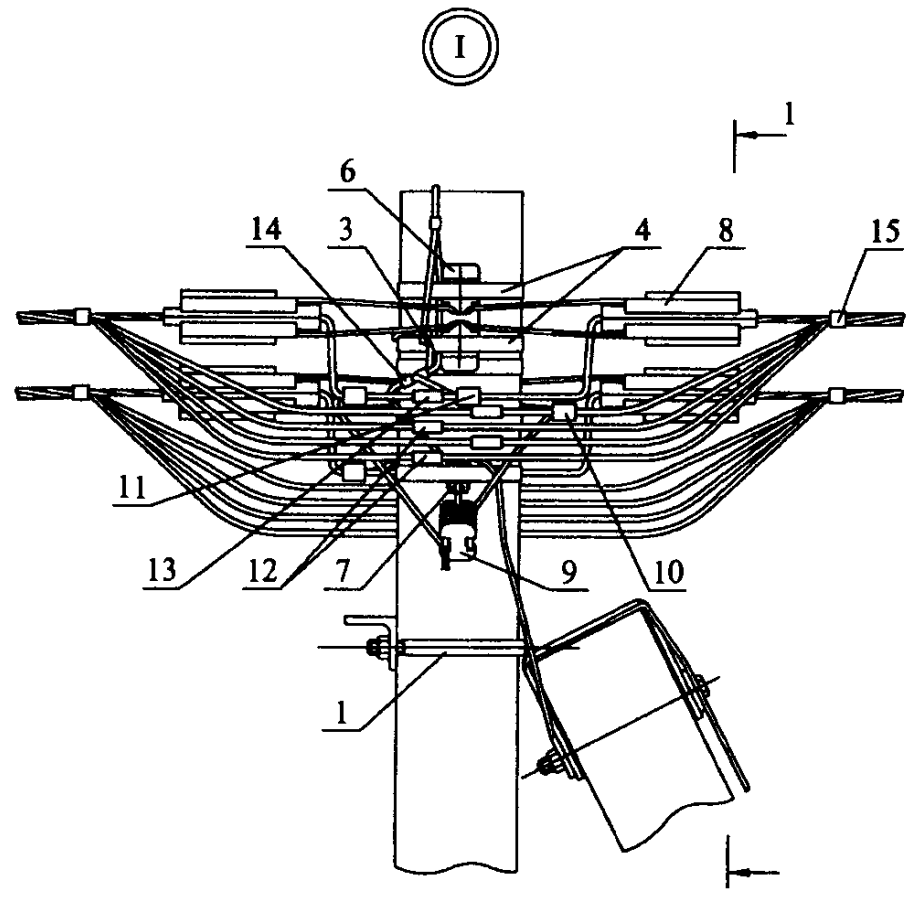
1. Кронштейны CS10.3 и кронштейны СА16 должны устанавливаться на "флажки" заземляющего проводника ЗП6.
2. Чертеж выполнен на 2х листах. Узел I см. лист 2.
3. Размеры в скобках даны для стойки СВ110-3,5.

Марка поз.	Наименование обозначение	Кол. на опору при ответвлении						Масса ед., кг	Примечание
		без отв.	в одну сторону			в две стороны			
			2	4	2x2	2	4	2x2	
Железобетонные элементы									
СВ105*	Стойка СВ105 и СВ110 см. проект шифр ЛЭП00.10	2	2			2			1175
П-3и**	Опорио-анкерная плита П-3и см. 25.0017-31	2	2			2			110
Стальные конструкции									
1	Кронштейн У1* см. 25.0017-36	1	1			1			7,0
2	Стяжка Г11 см. 25.0017-34	2	2			2			7,7
3	Заземляющий проводник ЗП6 см. 25.0017-43	0,65	1,2			1,5			0,5 м
Линейная арматура									
4	Металлическая лента 20x0,7x1000 мм F207	4	5			6			0,078
5	Бугель NB20	4	5			6			0,02
6	Анкерный кронштейн CS10.3	2	2			2			0,3
7	Анкерный кронштейн СА 16***	-	1			2			0,1
8	Натяжной зажим РА1500 для СИП с сечением нулевой жилы 50-70 мм ²	4	4			4			0,46
	Натяжной зажим РА2200 для СИП с сечением нулевой жилы 95 мм ²								0,58
9	Натяжной зажим DN 123 для СИП 2x16 - 2x25	-	1	-	2	2	-	4	0,11
	Натяжной зажим DN123 для СИП 4x16 - 4x25	-	-	1	-	-	2	-	0,11
	Натяжной зажим РА1500 для СИП 3x35+1x54,6; 3x50+1x54,6; 3x70+1x54,6	-	-	1	-	-	2	-	0,46
10	Зажим Р 645 для ответвления жилы СИП сечением 16, 25 и 35 мм ²	-	2	4	4	4	8	8	0,125
	Зажим Р 95 для ответвления жилы СИП сечением 50 и 70 мм ²								0,18
11	Зажим Р 72 для ЗП6	2	2			2			0,1
12	Зажим Р95 для фазных жил СИП ****	8	8			8			0,18
13	Зажим Р95 для нулевой жилы СИП ****	2	2			2			0,18
14	Плащечный зажим CD35	2	3			3			0,13
15	Стяжной хомут Е778, для фазных жил сечением больше 70 мм ² Е260	4	5	5	6	6	6	8	0,015

* Помимо стойки СВ105-3,6 (5) допускается применение стойки СВ110-3,5 (5) при этом кронштейн У1 поз. 1 следует заменить на кронштейн У4.
 ** Необходимость установки плит см. ПЗ.
 *** При использовании натяжного зажима РА 1500 поз. 9 и для ответвления 2x2, кронштейн СА 16 следует заменить на кронштейн CS 10.3 с добавлением бугеля поз. 5 и одного метра металлической ленты поз. 4.
 **** Зажимы поз. 12 и 13 устанавливаются в случае разрезания провода на опоре.

25.0017-11						Одноцепные, двухцепные и переходные железобетонные опоры ВЛИ 0,38 кВ с СИП-2А с линейной арматурой ООО "НИЛЕД"				
Изм.	Кол. уч.	Лист	№ док.	Подп.	Дата	Переходная анкерная (концевая) двухцепная опора ПА24		Стация	Лист	Листов
						Общий вид		Р	1	2
						Схема установки стойки		ОАО "РОСЭП"		
						Спецификация				
ГИП			Ударов	<i>[Signature]</i>	31.05					
Н. контр.			Амелина	<i>[Signature]</i>	31.05					
Пров.			Гореленко	<i>[Signature]</i>	31.05					
Разраб.			Калабашкин А	<i>[Signature]</i>	31.05					

Ответвление к вводам в здания в одну сторону от ВЛ проводов СИП .

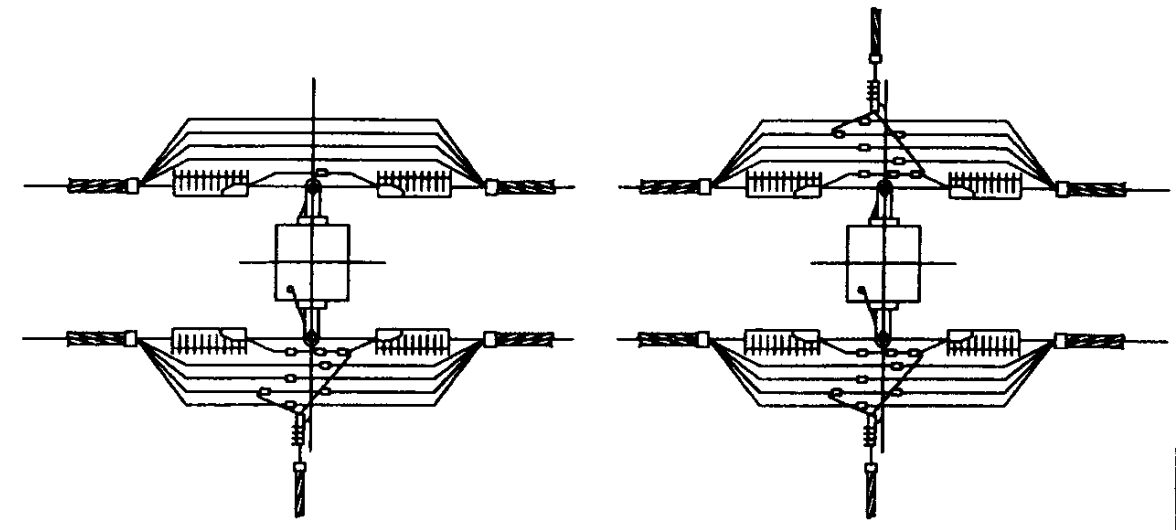


Схемы ответвлений к вводам в здания

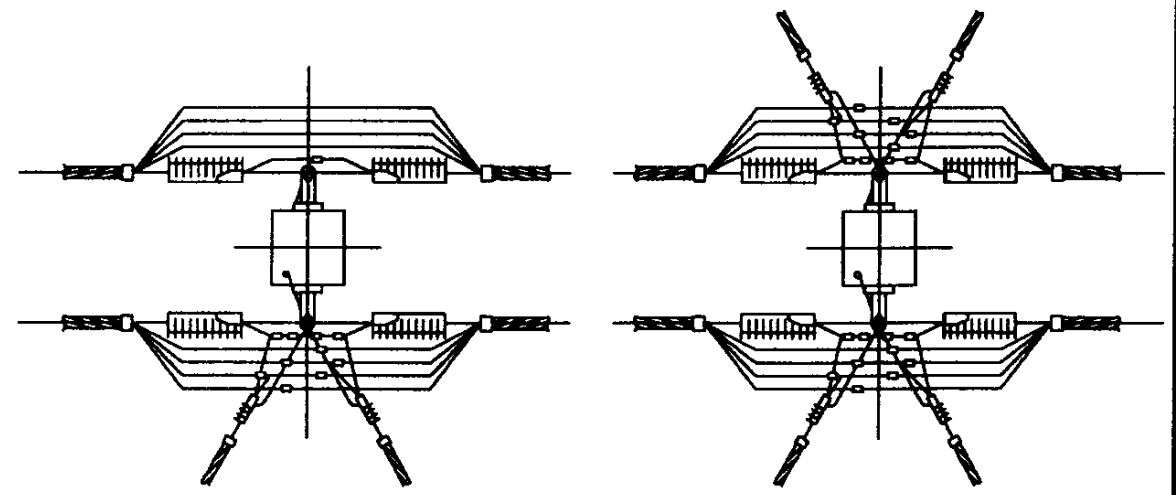
в одну сторону

в две стороны

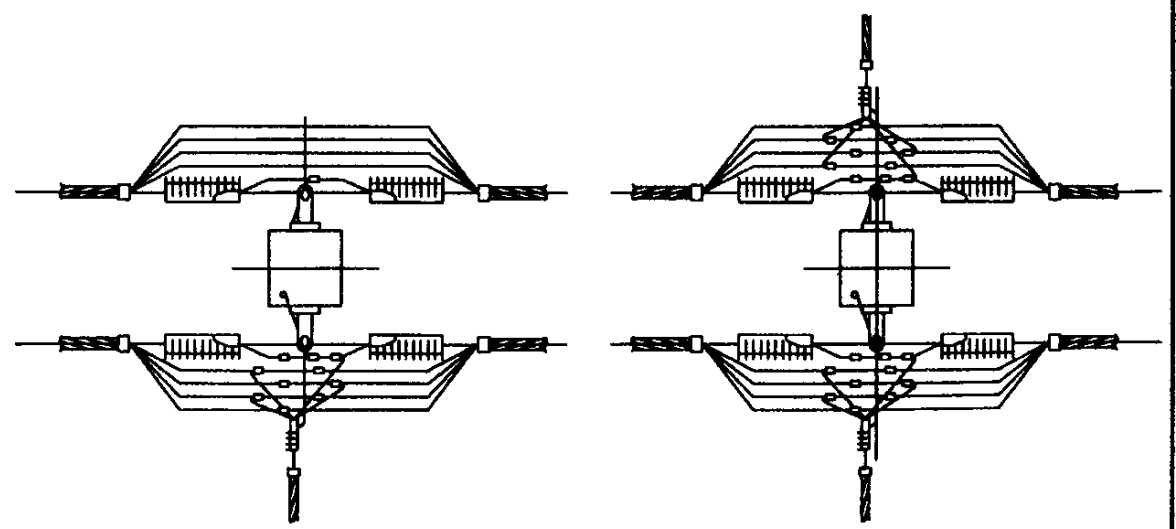
2^х жил СИП



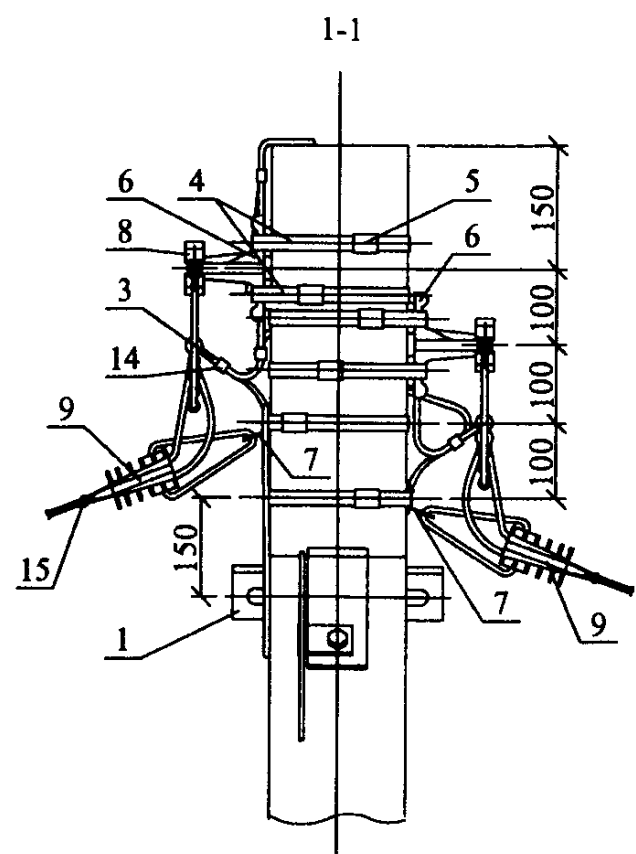
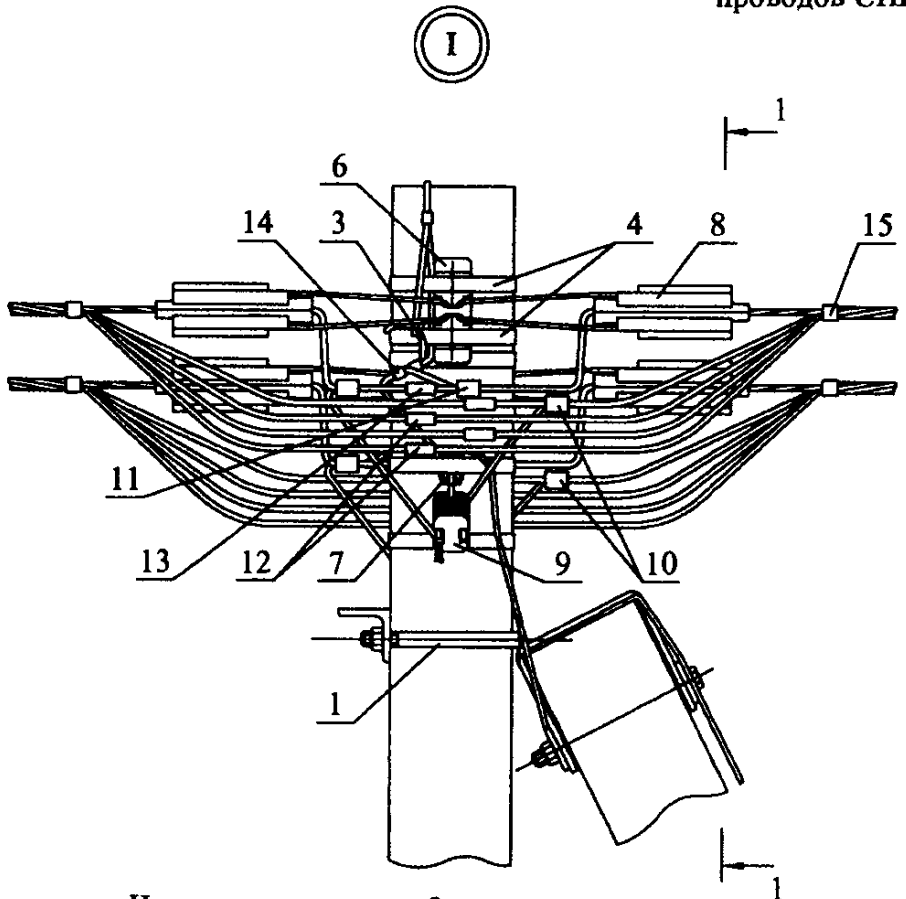
2x2 жилы СИП



4^х жил СИП



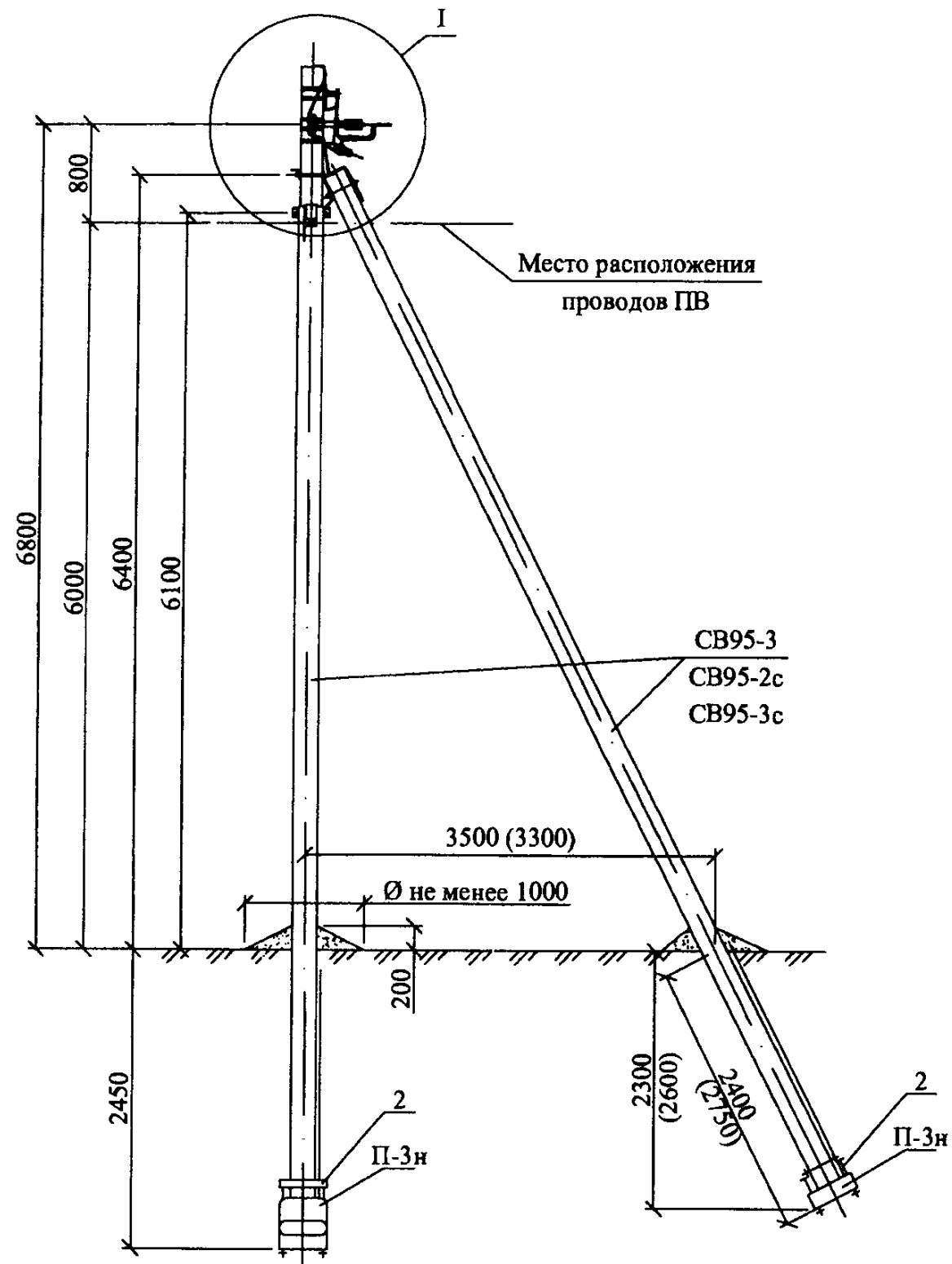
Ответвления к вводам в здания в две стороны от ВЛ проводов СИП .



Чертеж выполнен на 2 листах .
Общий вид см. лист 1.

Изм.	Кол. уч.	Лист	№ док.	Подп.	Дата

25.0017-11



1. Верхний кронштейн CS10.3 устанавливается на "флажок" верхнего заземляющего проводника стойки, а нижний кронштейн CS10.3 и кронштейны СА16 устанавливаются на "флажки" заземляющего проводника ЗП6.
2. Максимально допустимый угол (α) поворота трассы ВЛ до 90° .
3. Размеры в скобках даны для подкоса 2.
4. Чертеж выполнен на 2х листах. Узел I см. лист 2.

Марка поз.	Наименование обозначение	Кол. на опору при ответвлении						Масса ед., кг	Примечание
		без отв.	в одну сторону			в две стороны			
			2	4	2x2	2	4	2x2	
<u>Железобетонные элементы</u>									
СВ95*	Стойка СВ95 см. проект шифр 20.0139	3	3			3			900
П-3н**	Опорно-анкерная плита П-3и см. 25.0017-31	3	3			3			110
<u>Стальные конструкции</u>									
1	Кронштейн У4 см. 25.0017-36	2	2			2			6,8
2	Стяжка Г11 см. 25.0017-34	3	3			3			7,7
3	Заземляющий проводник ЗП6 см. 25.0017-43	1,0	2,0			2,0			0,5 м
<u>Линейная арматура</u>									
4	Металлическая лента 20x0,7x1000 мм F207	4	5			6			0,078
5	Бугель NB20	4	5			6			0,02
6	Анкерный кронштейн CS10.3	2	2			2			0,3
7	Анкерный кронштейн СА 16***	-	1			2			0,1
8	Натяжной зажим РА1500 для СИП с сечением нулевой жилы 50-70 мм ²	2	2			2			0,46
	Натяжной зажим РА2200 для СИП с сечением нулевой жилы 95 мм ²								0,58
9	Натяжной зажим DN 123 для СИП 2x16 - 2x25	-	1	-	2	2	-	4	0,11
	Натяжной зажим DN123 для СИП 4x16 - 4x25	-	-	1	-	-	2	-	0,11
	Натяжной зажим РА1500 для СИП 3x35+1x54,6; 3x50+1x54,6; 3x70+1x54,6	-	-	1	-	-	2	-	0,46
10	Зажим Р 645 для ответвления жилы СИП сечением 16, 25 и 35 мм ²	-	2	4	4	4	8	8	0,125
	Зажим Р 95 для ответвления жилы СИП сечением 50 и 70 мм ²								0,18
11	Зажим Р 72 для ЗП6	1	1			1			0,1
12	Зажим Р95 для фазных жил СИП ****	4	4			4			0,18
13	Зажим Р95 для нулевой жилы СИП ****	1	1			1			0,18
14	Плашечный зажим CD35	2	3			3			0,13
15	Стяжной хомут Е778, для фазных жил сечением больше 70 мм ² Е260	2	3	3	4	4	4	6	0,015

* Область применения стоек СВ 95-3, СВ 95-2с и СВ 95-3с см. ПЗ.

** Необходимость установки плит см. ПЗ.

*** При использовании натяжного зажима РА 1500 поз. 9 и для ответвления 2x2, кронштейн СА 16 следует заменить на кронштейн CS 10.3 с добавлением бугеля поз. 5 и одного метра металлической ленты поз. 4.

**** Зажимы поз. 12 и 13 устанавливаются в случае разрезания провода на опоре.

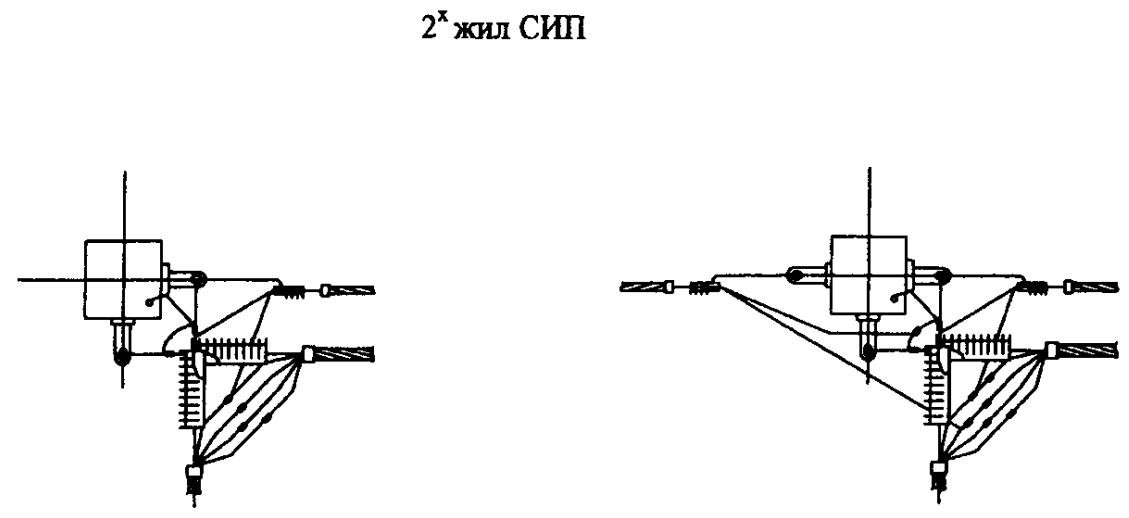
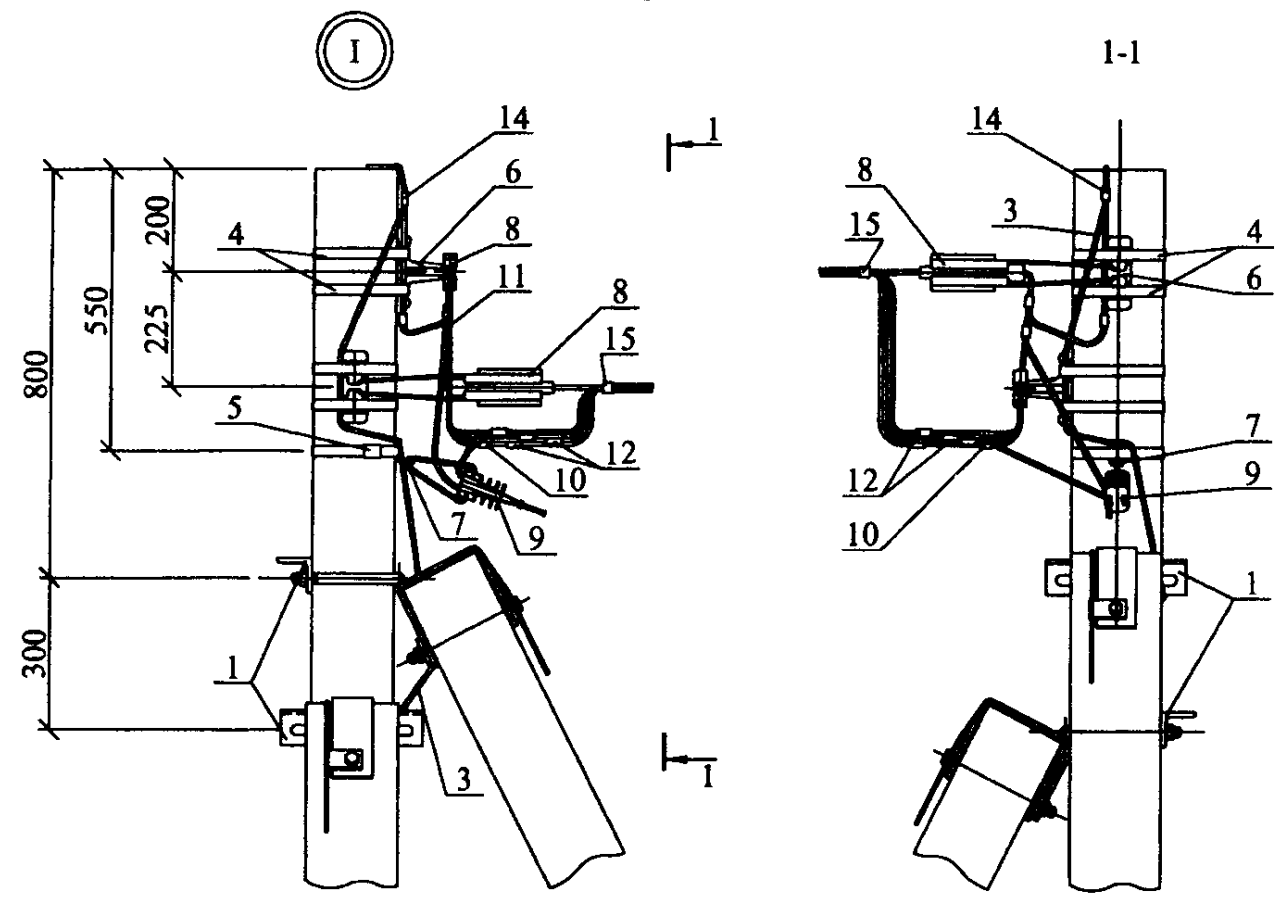
						25.0017-12				
						Одноцепные, двухцепные и переходные железобетонные опоры ВЛИ 0,38 кВ с СИП-2А с линейной арматурой ООО "НИЛЕД"				
Изм.	Кол. уч.	Лист	№ док.	Подп.	Дата					
						Угловая анкерная одноцепная опора УА23		Стадия	Лист	Листов
								Р	1	2
						Общий вид		ОАО "РОСЭП"		
						Схема установки стойки				
						Спецификация				
ГИП	Ударов			<i>Ударов</i>	31.05					
Н. контр.	Амелина			<i>Амелина</i>	31.05					
Пров.	Гореленко			<i>Гореленко</i>	31.05					
Разраб.	Калабашкин А			<i>Калабашкин А</i>	31.05					

Схемы ответвлений к вводам в здания

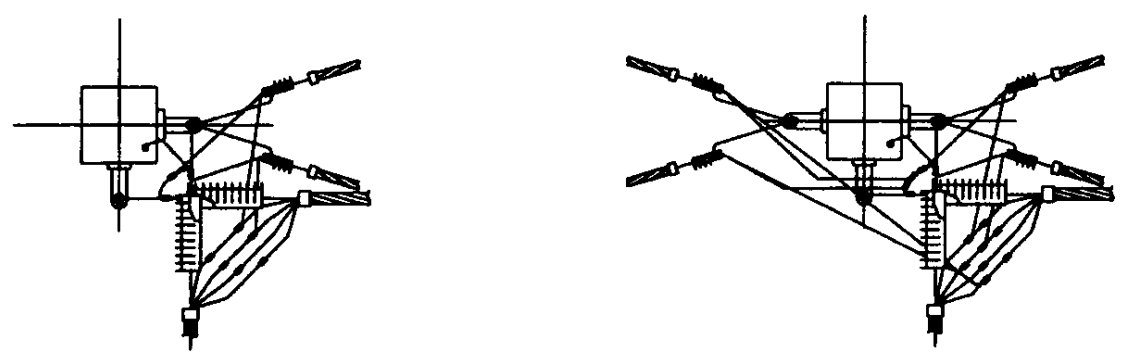
в одну сторону

в две стороны

Ответвление к вводам в здания в одну сторону от ВЛ проводов СИП.

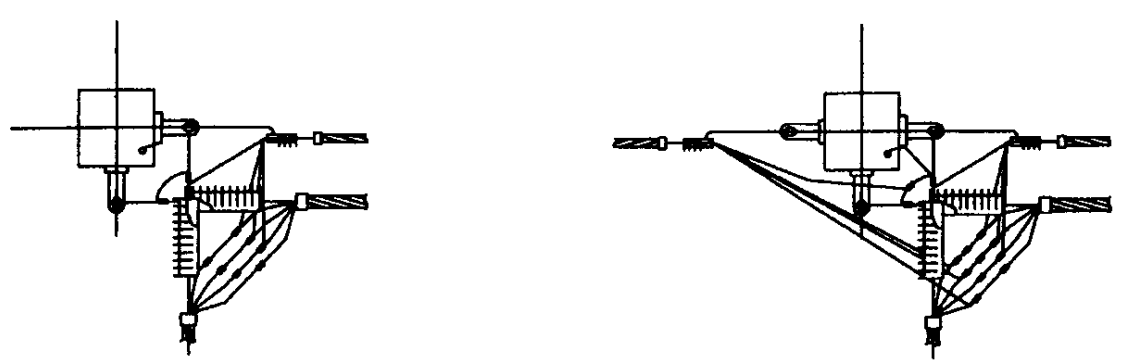
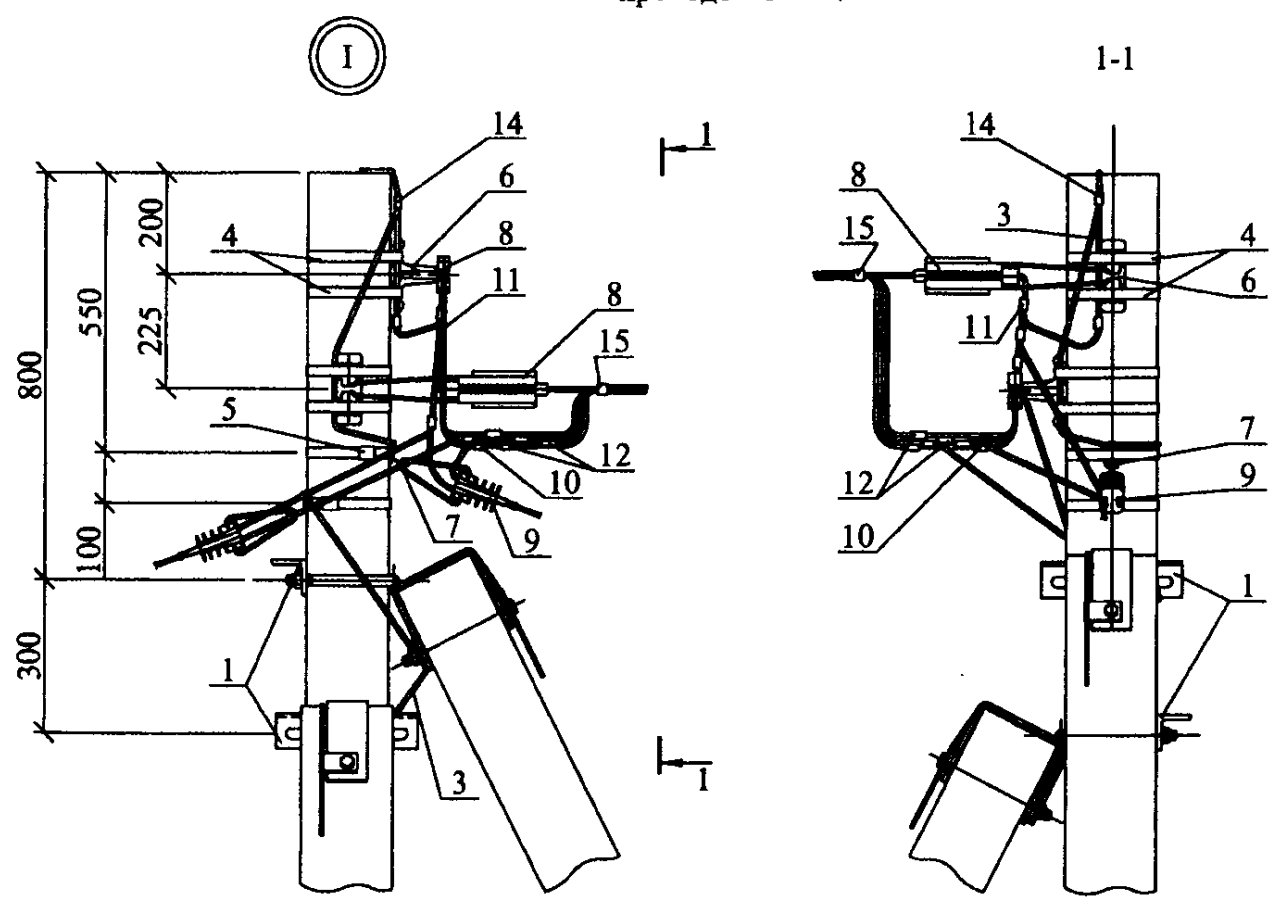


2x жилы СИП



4x жилы СИП

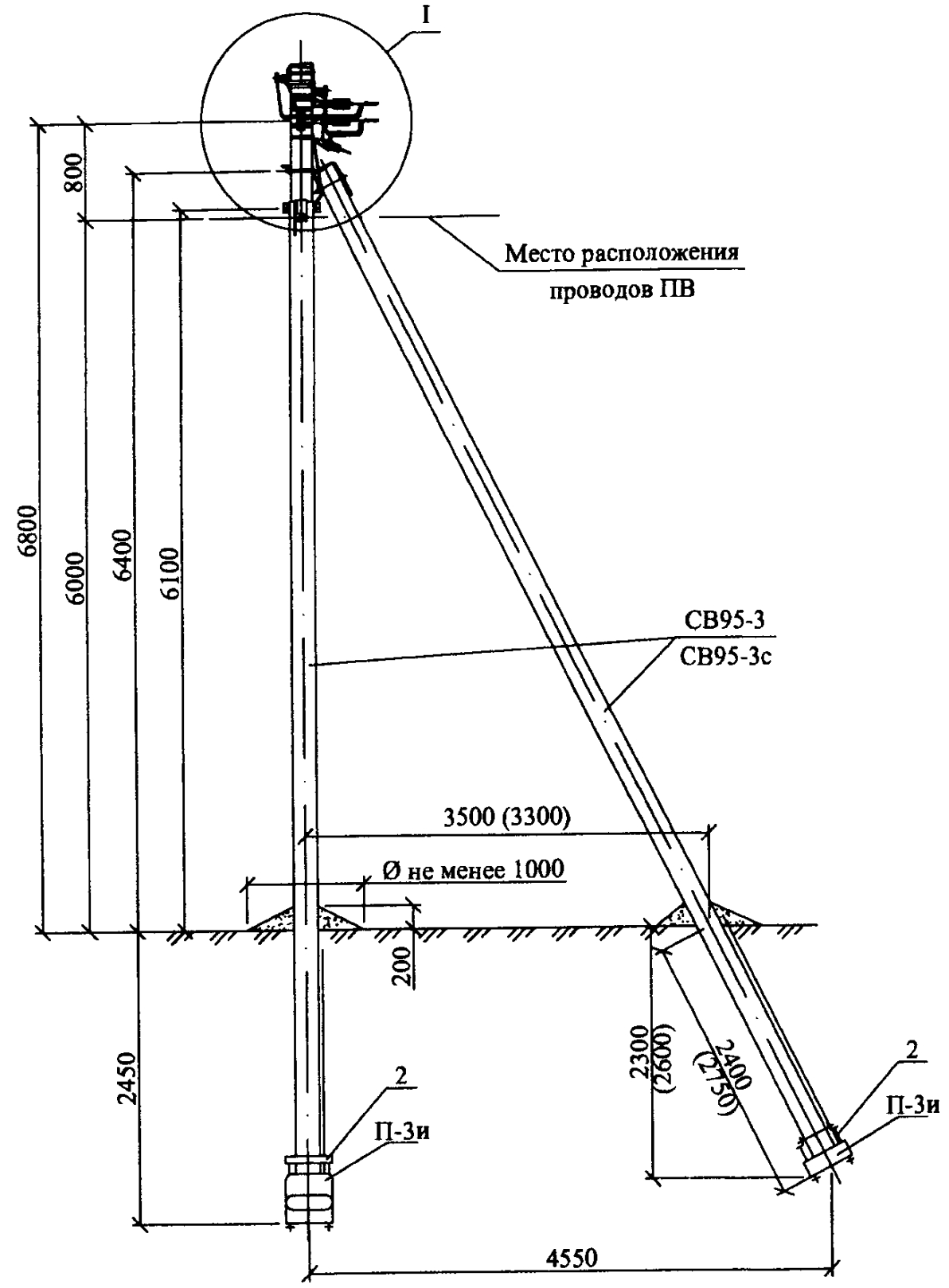
Ответвления к вводам в здания в две стороны от ВЛ проводов СИП.



Изм.	Кол. уч.	Лист	№ док.	Подп.	Дата

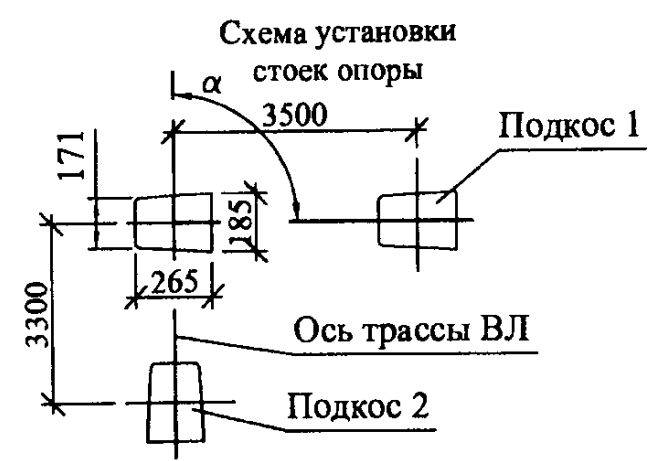
25.0017-12

Изм. № подл. Подп. и дата
Взам. инв. №



Марка поз.	Наименование обозначение	Кол. на опору при ответвлении						Масса ед., кг	Примечание
		без отв.	в одну сторону			в две стороны			
			2	4	2x2	2	4	2x2	
Железобетонные элементы									
СВ95*	Стойки СВ95-3 см. 20.0139-01 СБ	3	3			3			900
П-3и**	Опорно-анкерная плита П-3и см. 25.0017-31	3	3			3			110
Стальные конструкции									
1	Кронштейн У4 см. 25.0017-36	2	2			2			6,8
2	Стяжка Г11 см. 25.0017-34	3	3			3			7,7
3	Заземляющий проводник ЗП6 см. 25.0017-43	1,5	2,0			2,0			0,5 м
Линейная арматура									
4	Металлическая лента 20x0,7x1000 мм F207	8	9			10			0,078
5	Бугель NB20	8	9			10			0,02
6	Анкерный кронштейн CS10.3	4	4			4			0,3
7	Анкерный кронштейн СА 16***	-	1			2			0,1
8	Натяжной зажим РА1500 для СИП с сечением нулевой жилы 50-70 мм²	4	4			4			0,46
	Натяжной зажим РА2200 для СИП с сечением нулевой жилы 95 мм²								0,58
9	Натяжной зажим DN 123 для СИП 2x16 - 2x25	-	1	-	2	2	-	4	0,11
	Натяжной зажим DN123 для СИП 4x16 - 4x25	-	-	1	-	-	2	-	0,11
	Натяжной зажим РА1500 для СИП 3x35+1x54,6; 3x50+1x54,6; 3x70+1x54,6	-	-	1	-	-	2	-	0,46
10	Зажим Р 645 для ответвления жилы СИП сечением 16, 25 и 35 мм²	-	2	4	4	4	8	8	0,125
	Зажим Р 95 для ответвления жилы СИП сечением 50 и 70 мм²								0,18
11	Зажим Р 72 для ЗП6	2	2			2			0,1
12	Зажим Р95 для фазных жил СИП ****	8	8			8			0,1
13	Зажим Р95 для нулевой жилы СИП ****	2	2			2			0,1
14	Плащечный зажим CD35	2	3			3			0,13
15	Стяжной хомут Е778, для фазных жил сечением больше 70 мм² Е260	4	5	5	6	6	6	8	0,015

* Область применения стоек СВ 95-3 и СВ 95-3с см. ПЗ.
 ** Необходимость установки плит см. ПЗ.
 *** При использовании натяжного зажима РА 1500 поз. 9 и для ответвления 2x2, кронштейн СА 16 следует заменить на кронштейн CS 10.3 с добавлением бугеля поз. 5 и одного метра металлической ленты поз. 4.
 **** Зажимы поз. 12 и 13 устанавливаются в случае разрезания провода на опоре.

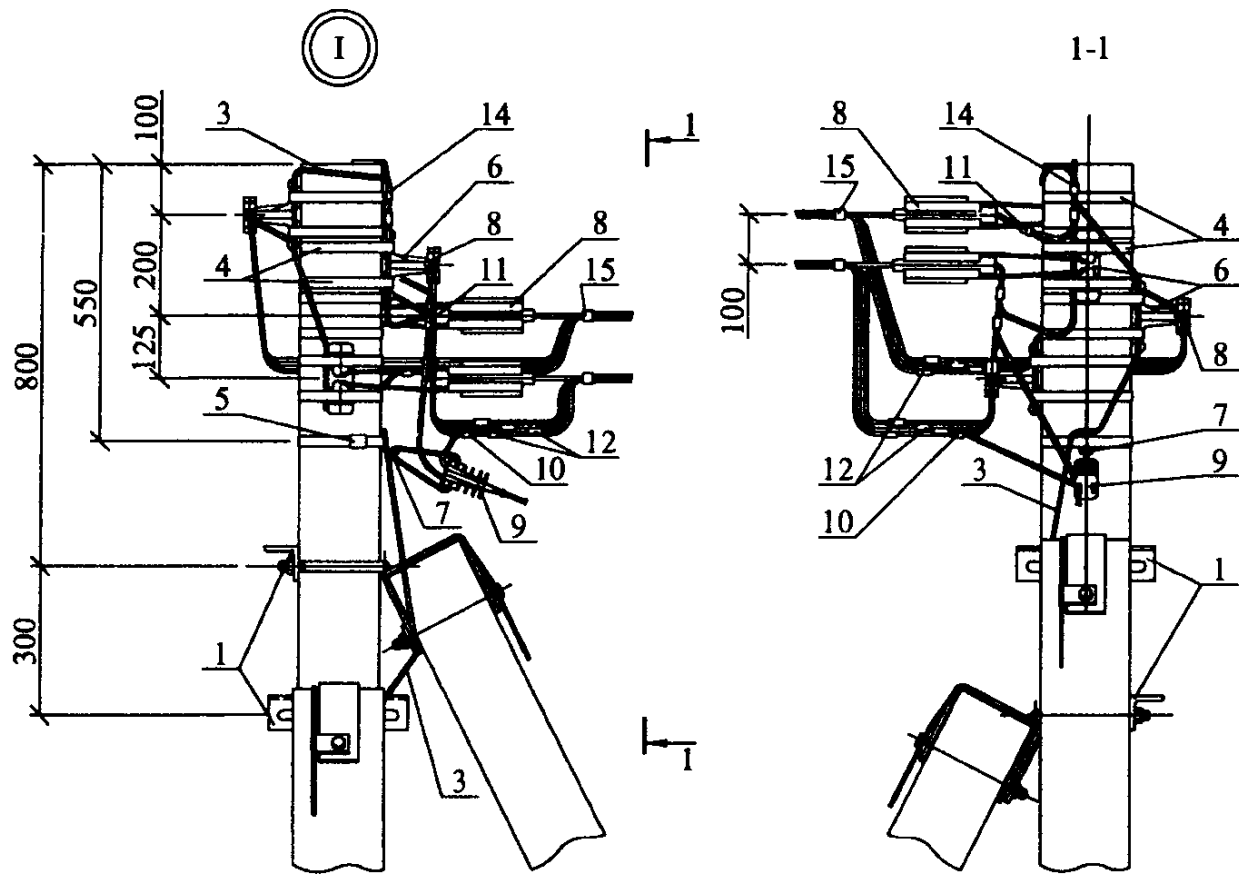


- Верхний кронштейн CS10.3 устанавливается на "флажок" верхнего заземляющего проводника стойки, а остальные кронштейны CS10.3 и кронштейны СА16 должны устанавливаться на "флажки" заземляющего проводника ЗП6.
- Максимально допустимый угол (α) поворота трассы ВЛ до 90°.
- Размеры в скобках даны для подкоса 2.
- Чертеж выполнен на 2х листах. Узел I см. лист 2.

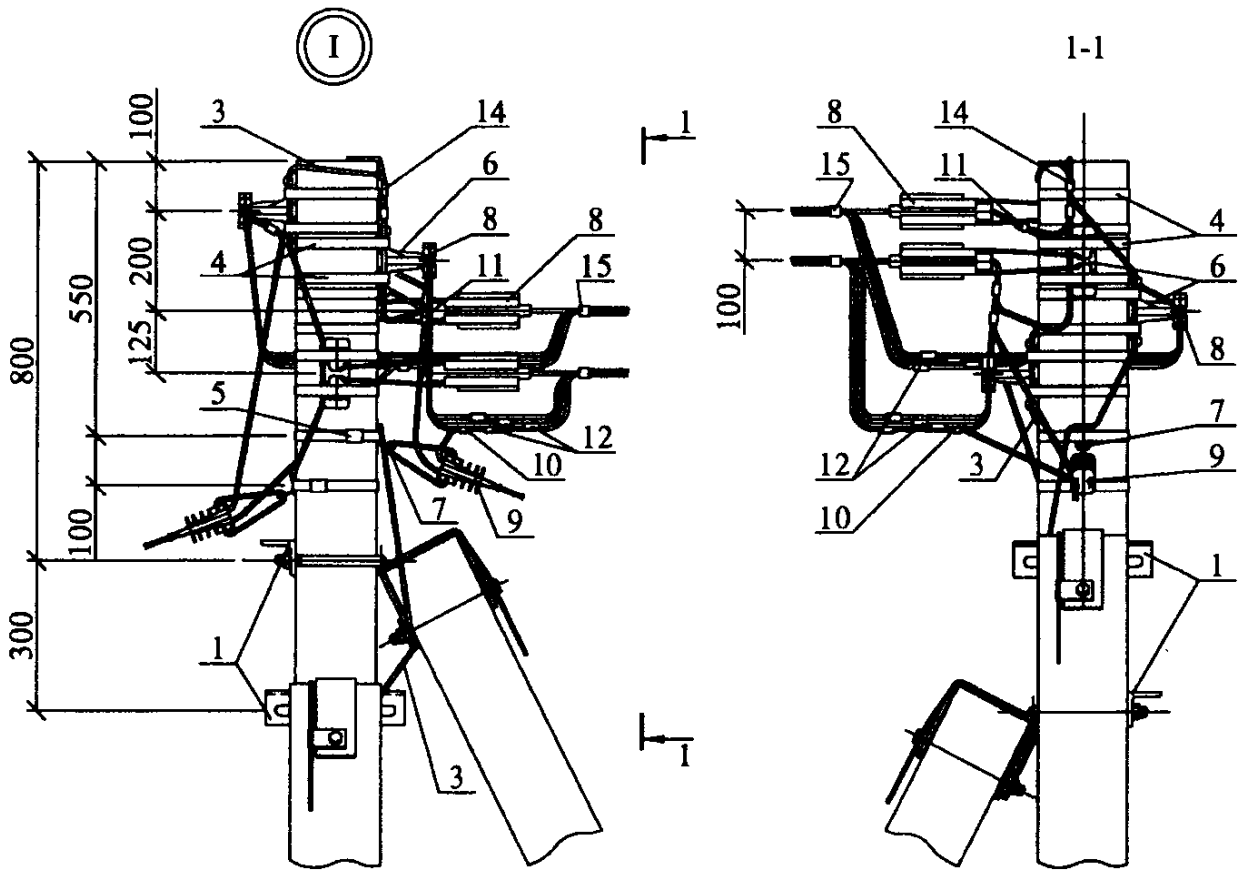
						25.0017-13				
						Одноцепные, двухцепные и переходные железобетонные опоры ВЛИ 0,38 кВ с СИП-2А с линейной арматурой ООО "НИЛЕД"				
Изм.	Кол. уч.	Лист	№ док.	Подп.	Дата	Угловая анкерная двухцепная опора УА24		Стадия	Лист	Листов
								Р	1	2
ГИП		Ударов		<i>Ударов</i>	31.05	Общий вид Схема установки стойки Спецификация		ОАО "РОСЭП"		
Н. контр.		Амелина		<i>Амелина</i>	31.05					
Пров.		Гореленко		<i>Гореленко</i>	31.05					
Разраб.		Калабашкин А		<i>Калабашкин А</i>	31.05					

Изм. № подл. Подп. и дата. Взам. инв. №

Ответвление к вводам в здания в одну сторону от ВЛ проводов СИП.



Ответвления к вводам в здания в две стороны от ВЛ проводов СИП



Схемы ответвлений к вводам в здания

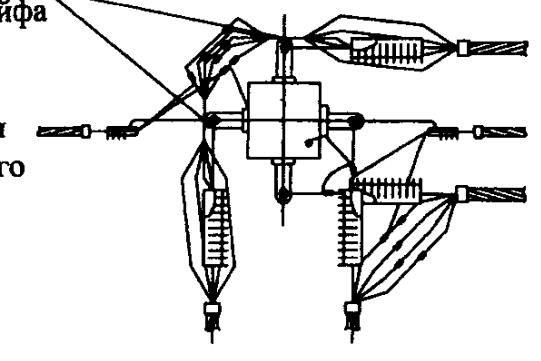
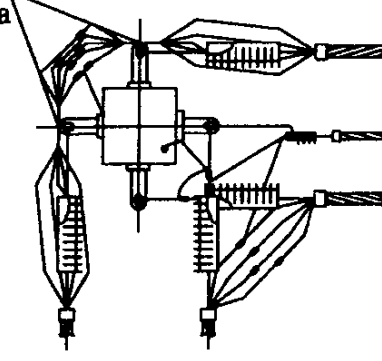
в одну сторону

в две стороны

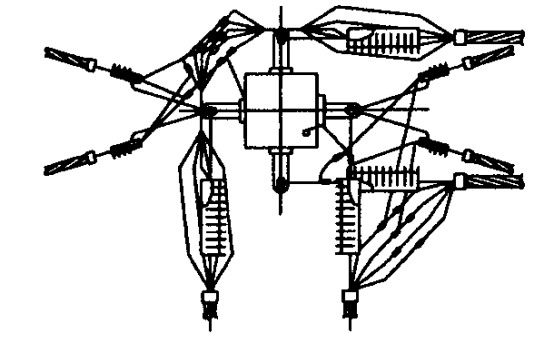
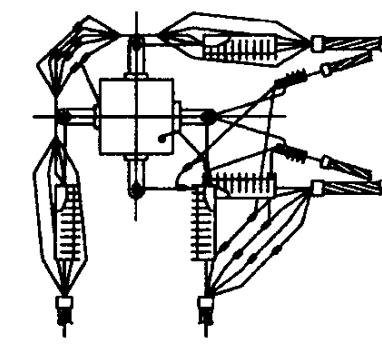
2^х жил СИП

Нулевую и фазные жилы СИП шлейфа собрать в пучок и закрепить к кронштейну при помощи стяжного хомута поз. 15.

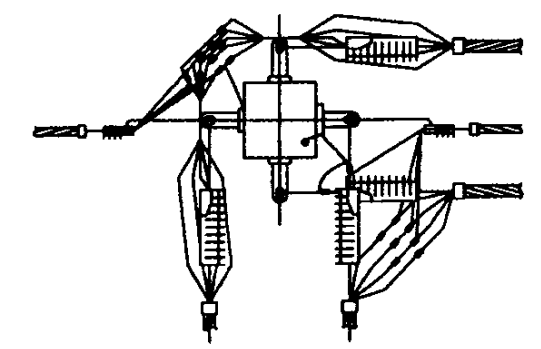
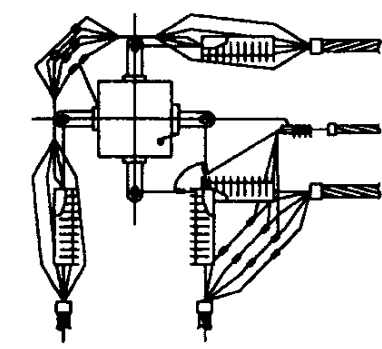
Нулевую и фазные жилы СИП шлейфа собрать в пучок и закрепить к кронштейну при помощи стяжного хомута поз. 15.



2x2 жилы СИП



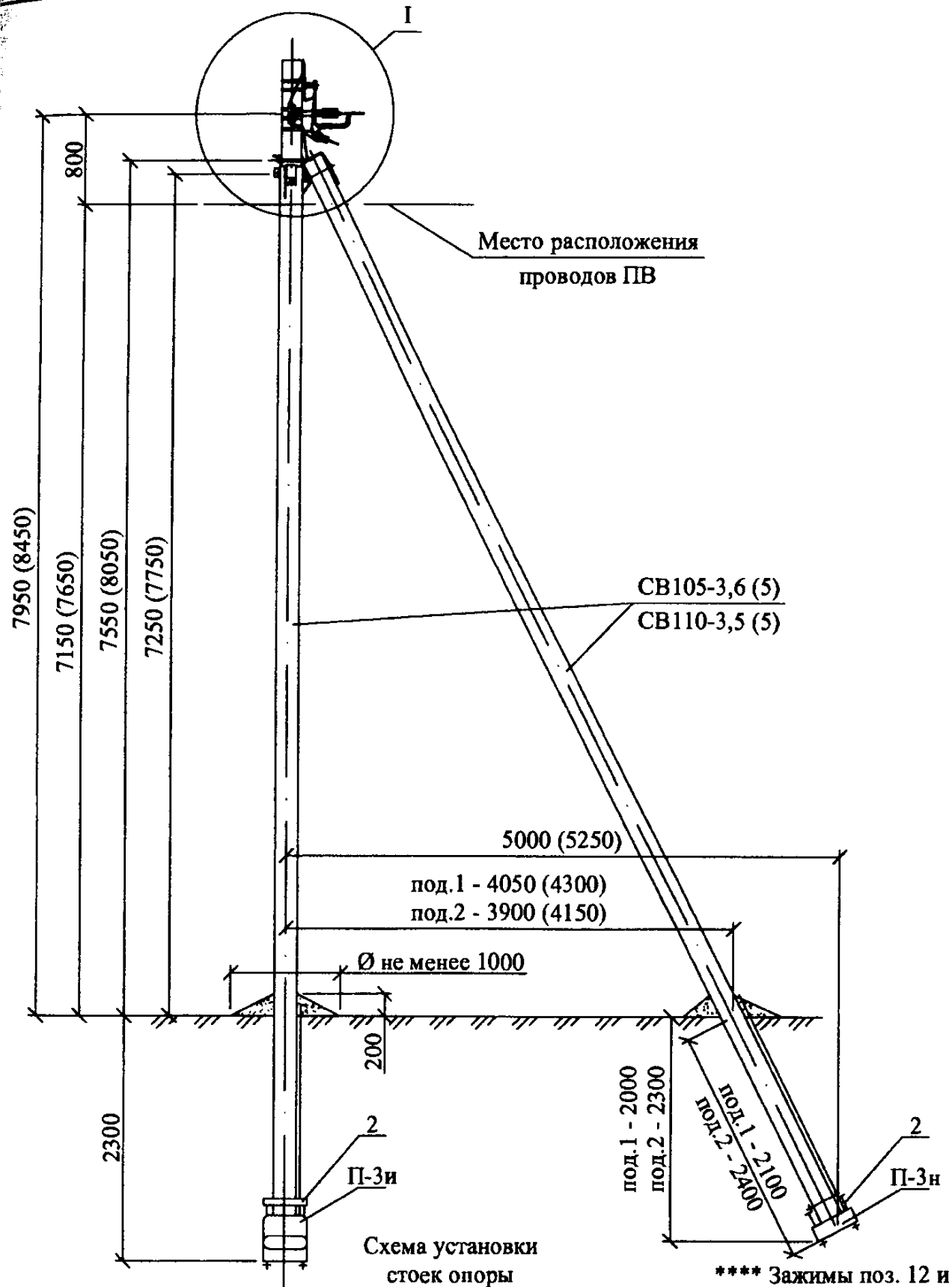
4^х жил СИП



Изм. № подл. Подл. и дата. Взам. инв. №

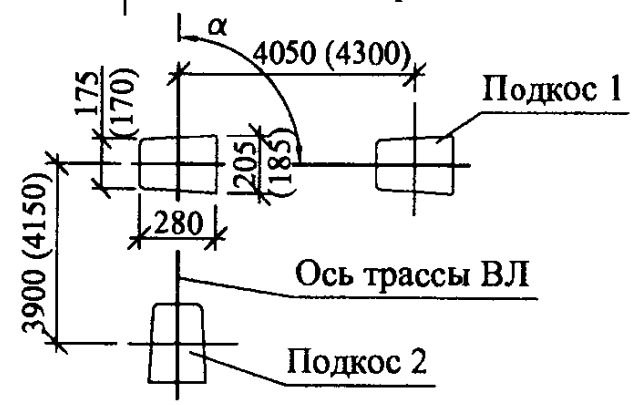
Изм.	Кол. уч.	Лист	№ док.	Подп.	Дата

25.0017-13



Марка поз.	Наименование обозначение	Кол. на опору при ответвлении						Масса ед., кг	Примечание
		без отв.	в одну сторону			в две стороны			
			2	4	2x2	2	4	2x2	
Железобетонные элементы									
СВ 105*	Стойка СВ105 см. проект шифр ЛЭП00.10	3	3			3			1175
П-3н	Опорно-анкерная плита П-3н см. 25.0017-31	3	3			3			110
Стальные конструкции									
1	Кронштейн У1* см. 25.0017-36	2	2			2			7,0
2	Стяжка Г11 см. 25.0017-34	3	3			3			7,7
3	Заземляющий проводник ЗП6 см. 25.0017-43	1,0	2,0			2,0			0,5 м
Линейная арматура									
4	Металлическая пента 20x0,7x1000 мм F207	4	5			6			0,078
5	Бугель NB20	4	5			6			0,02
6	Анкерный кронштейн CS10.3	2	2			2			0,3
7	Анкерный кронштейн СА 16***	-	1			2			0,1
8	Натяжной зажим РА1500 для СИП с сечением нулевой жилы 50-70 мм ²	4	4			4			0,46
	Натяжной зажим РА2200 для СИП с сечением нулевой жилы 95 мм ²								0,58
9	Натяжной зажим DN 123 для СИП 2x16 - 2x25	-	1	-	2	2	-	4	0,11
	Натяжной зажим DN123 для СИП 4x16 - 4x25	-	-	1	-	-	2	-	0,11
	Натяжной зажим РА1500 для СИП 3x35+1x54,6; 3x50+1x54,6; 3x70+1x54,6	-	-	1	-	-	2	-	0,46
10	Зажим Р 645 для ответвления жилы СИП сечением 16, 25 и 35 мм ²	-	2	4	4	4	8	8	0,125
	Зажим Р 95 для ответвления жилы СИП сечением 50 и 70 мм ²								0,18
11	Зажим Р 72 для ЗП6	1	1			1			0,1
12	Зажим Р95 для фазных жил СИП ****	4	4			4			0,18
13	Зажим Р95 для нулевой жилы СИП ****	1	1			1			0,18
14	Плащечный зажим CD35	2	3			3			0,13
15	Стяжной хомут Е778, для фазных жил сечением больше 70 мм ² Е260	2	3	3	4	4	4	6	0,015

* Помимо стойки СВ 105-3,6 (5) допускается применение стойки СВ 110-3,5 (5) при этом кронштейн У1 поз. 1 следует заменить на кронштейн У4. Область применения стоек см. ПЗ.
 ** Необходимость установки плит см. ПЗ.
 *** При использовании натяжного зажима РА 1500 поз 9 и для ответвления 2x2, кронштейн СА 16 следует заменить на кронштейн CS 10.3 с добавлением бугеля поз. 5 и одного метра металлической ленты поз. 4.



**** Зажимы поз. 12 и 13 устанавливаются в случае разрезания провода на опоре.
 1. Максимально допустимый угол (α) поворота трассы ВЛ до 90°.
 2. Размеры в скобках даны для стойки СВ110-3,5.
 3. Кронштейны CS10.3 и СА16 должны устанавливаться на "флажки" заземляющего проводника ЗП6.
 4. Чертеж выполнен на 2х листах.
 Узел I см. лист 2.

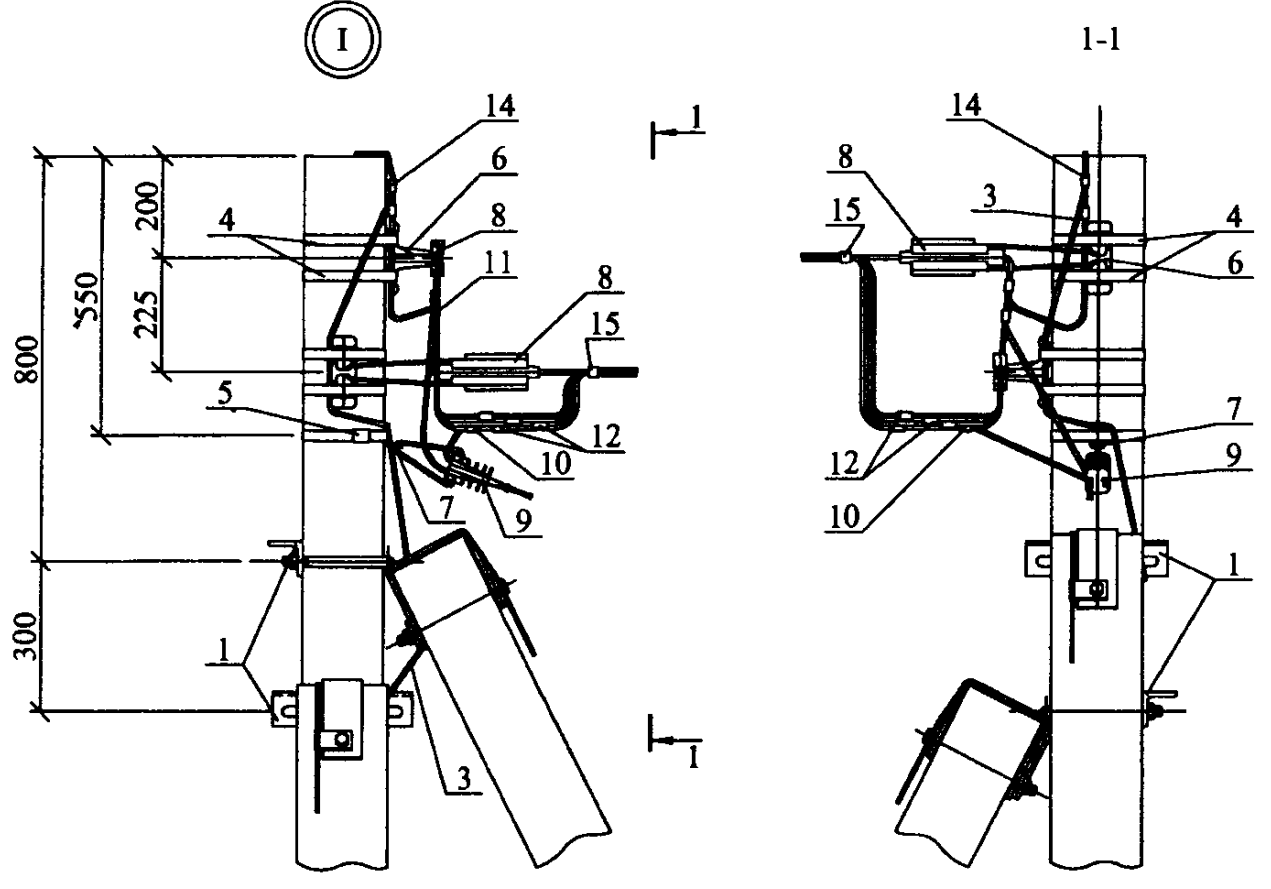
						25.0017-14					
						Одноцепные, двухцепные и переходные железобетонные опоры ВЛИ 0,38 кВ с СИП-2А с линейной арматурой ООО "НИЛЕД"					
Изм.	Кол. уч.	Лист	№ док.	Подп.	Дата	Переходная угловая анкерная одноцепная опора ПУА23		Стадия	Лист	Листов	
								Р	1	2	
						Общий вид Схема установки стойки Спецификация			ОАО "РОСЭП"		
ГИП		Ударов		<i>[Signature]</i> 31.05							
Н. контр.		Амелина		<i>[Signature]</i> 31.05							
Пров.		Гореленко		<i>[Signature]</i> 31.05							
Разраб.		Калабашкин А		<i>[Signature]</i> 31.05							

Изм. № подл. Подп. и дата Взам. инв. №

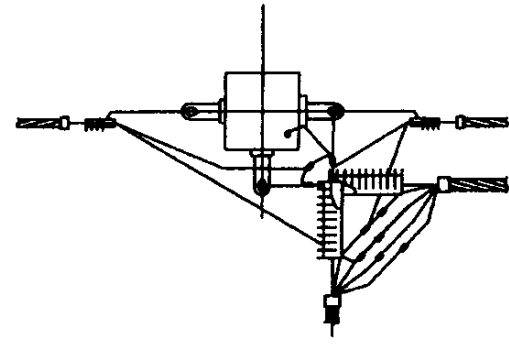
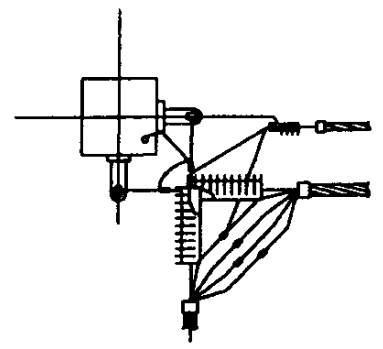
Схемы ответвлений к вводам в здания

в одну сторону в две стороны

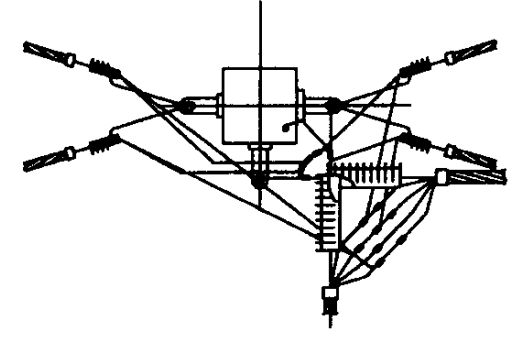
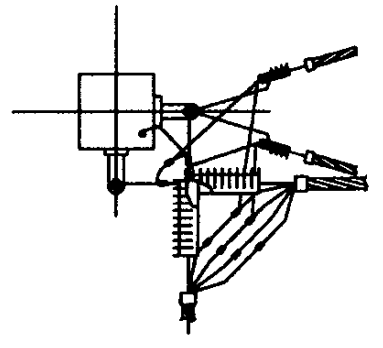
Ответвление к вводам в здания в одну сторону от ВЛ проводов СИП.



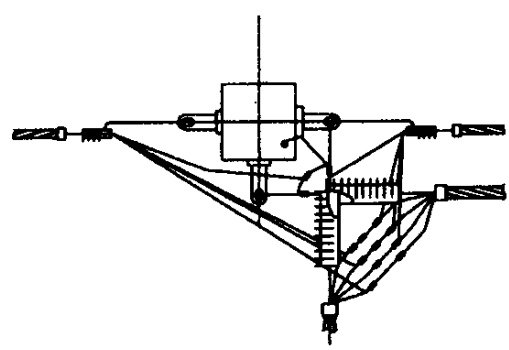
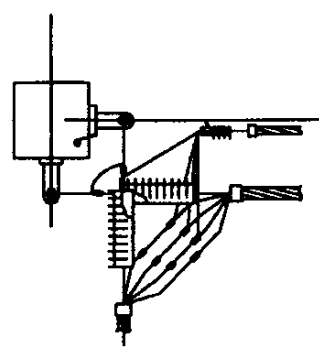
2^x жил СИП



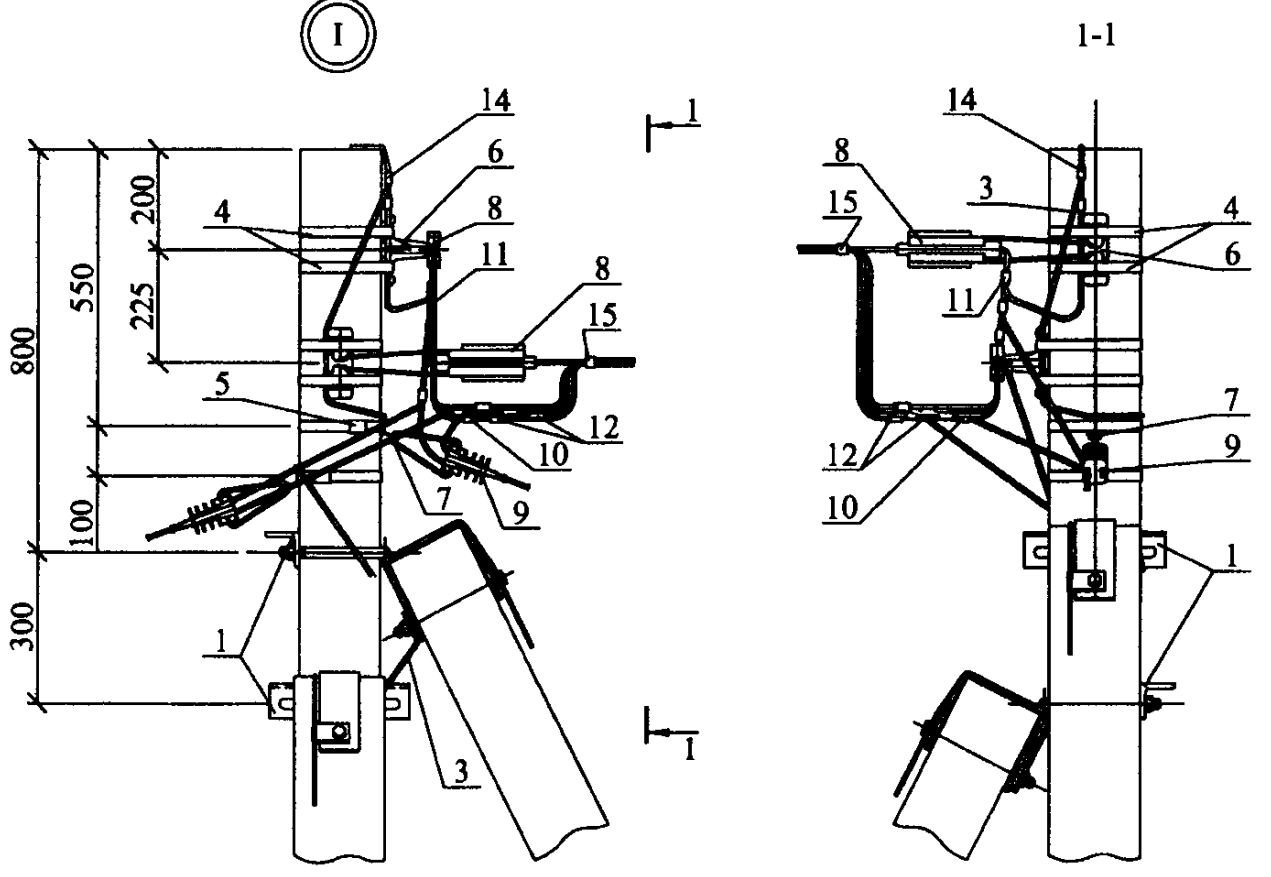
2x2 жилы СИП



4^x жил СИП



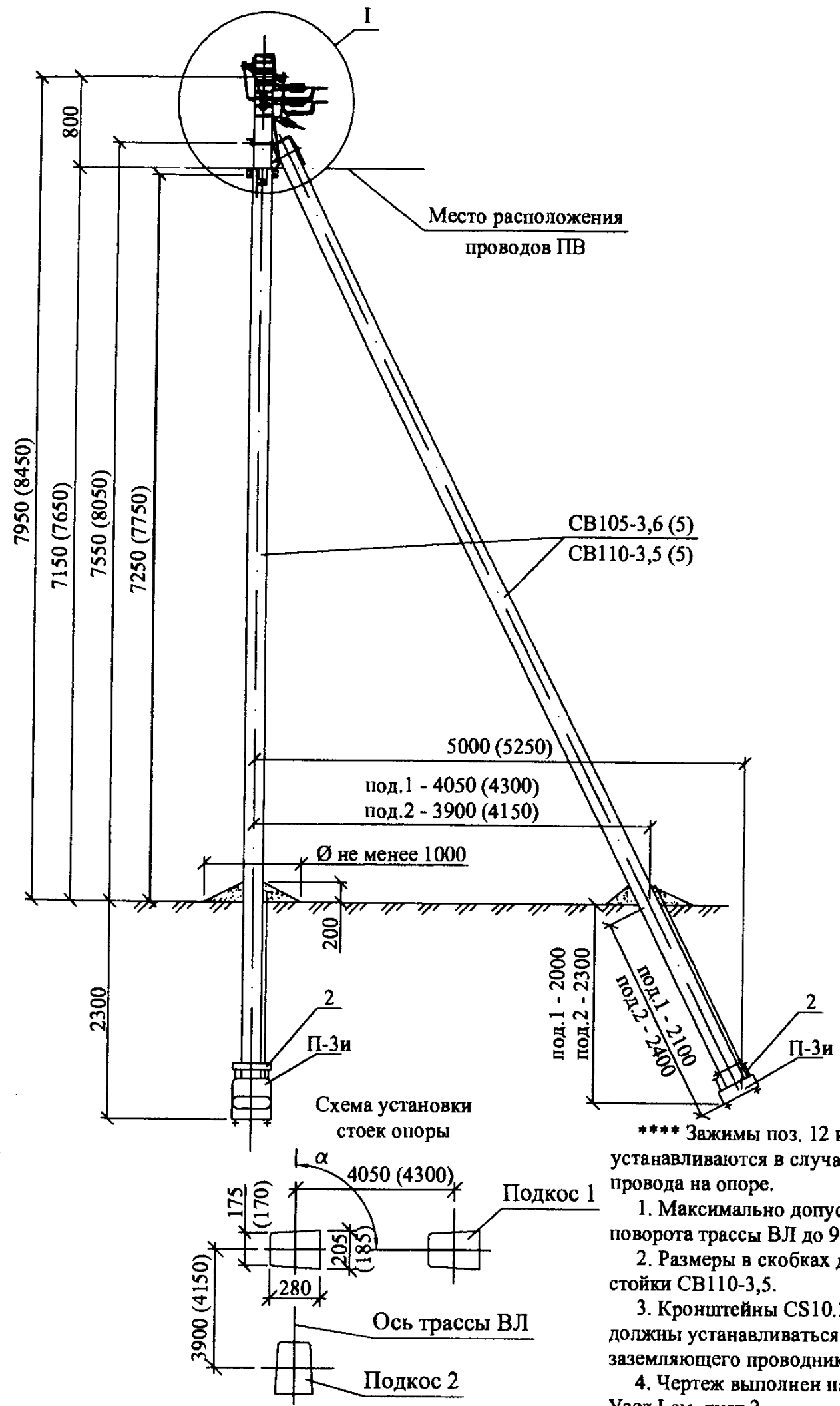
Ответвления к вводам в здания в две стороны от ВЛ проводов СИП.



Изм. № подл. Подп. и дата Взам. инв. №

Изм.	Кол. уч.	Лист	№ док.	Подп.	Дата

25.0017-14



Марка поз.	Наименование обозначение	Кол. на опору при ответвлении						Масса ед., кг	Примечание
		без отв.	в одну сторону			в две стороны			
			2	4	2x2	2	4	2x2	
Железобетонные элементы									
СВ 105*	Стойка СВ105 и СВ110 см. проект шифр ЛЭП00.10	3	3			3			1175
П-3и**	Опорно-анкерная плита П-3и см. 25.0017-31	3	3			3			110
Стальные конструкции									
1	Кронштейн У1* см. 25.0017-36	2	2			2			7,0
2	Стяжка Г11 см. 25.0017-34	3	3			3			7,7
3	Заземляющий проводник ЗП6 см. 25.0017-43	1,5	2,0			2,0			0,5 м
Линейная арматура									
4	Металлическая лента 20x0,7x1000 мм F207	8	9			10			0,078
5	Бугель NB20	8	9			10			0,02
6	Анкерный кронштейн CS10.3	4	4			4			0,3
7	Анкерный кронштейн СА 16***	-	1			2			0,1
8	Натяжной зажим РА1500 для СИП с сечением нулевой жилы 50-70 мм²	4	4			4			0,46
	Натяжной зажим РА2200 для СИП с сечением нулевой жилы 95 мм²								0,58
9	Натяжной зажим DN 123 для СИП 2x16 - 2x25	-	1	-	2	2	-	4	0,11
	Натяжной зажим DN123 для СИП 4x16 - 4x25	-	-	1	-	-	2	-	0,11
	Натяжной зажим РА1500 для СИП 3x35+1x54,6; 3x50+1x54,6; 3x70+1x54,6	-	-	1	-	-	2	-	0,46
10	Зажим Р 645 для ответвления жилы СИП сечением 16, 25 и 35 мм²	-	2	4	4	4	8	8	0,125
	Зажим Р 95 для ответвления жилы СИП сечением 50 и 70 мм²	-	2	4	4	4	8	8	0,18
11	Зажим Р 72 для ЗП6	2	2			2			0,1
12	Зажим Р95 для фазных жил СИП ****	8	8			8			0,18
13	Зажим Р95 для нулевой жилы СИП ****	2	2			2			0,18
14	Плащечный зажим CD35	2	3			3			0,13
15	Стяжной хомут Е778, для фазных жил сечением больше 70 мм² Е260	4	5	5	6	6	6	8	0,015

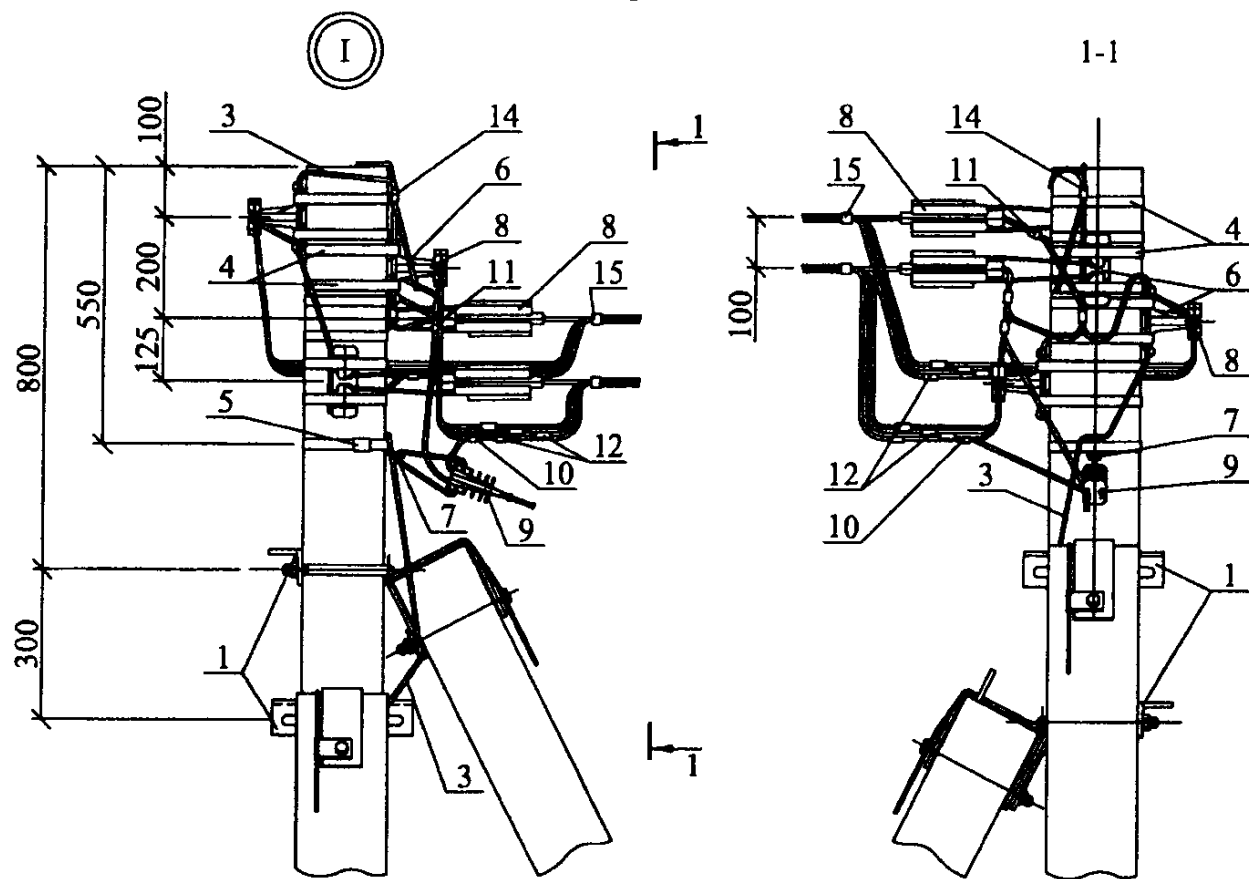
* Помимо стойки СВ 105-3,6 (5) допускается применение стойки СВ 110-3,5 (5) при этом кронштейн У1 поз. 1 следует заменить на кронштейн У4. Область применения стоек см. ПЗ.
 ** Необходимость установки плит см. ПЗ.
 *** При использовании натяжного зажима РА 1500 поз. 9 и для ответвления 2x2, кронштейн Са 16 следует заменить на кронштейн CS 10.3 с добавлением бугеля поз. 5 и одного метра металлической ленты поз. 4.

**** Зажимы поз. 12 и 13 устанавливаются в случае разрезания провода на опоре.
 1. Максимально допустимый угол (α) поворота трассы ВЛ до 90°.
 2. Размеры в скобках даны для стойки СВ110-3,5.
 3. Кронштейны CS10.3 и СА16 должны устанавливаться на "флажки" заземляющего проводника ЗП6.
 4. Чертеж выполнен на 2х листах. Узел I см. лист 2.

25.0017-15					
Одноцепные, двухцепные и переходные железобетонные опоры ВЛИ 0,38 кВ с СИП-2А с линейной арматурой ООО "НИЛЕД"					
Изм.	Кол. уч.	Лист	№ док.	Подп.	Дата
Переходная угловая анкерная двухцепная опора ПУА24					
Общий вид					
Схема установки стойки					
Спецификация					
			Стадия	Лист	Листов
			Р	1	2
ОАО "РОСЭП"					

ГИП	Ударов	31.05
Н. контр.	Амелина	31.05
Пров.	Гореленко	31.05
Разраб.	Калабашкин А	31.05

Ответвление к вводам в здания в одну сторону от ВЛ проводов СИП .



Схемы ответвлений к вводам в здания

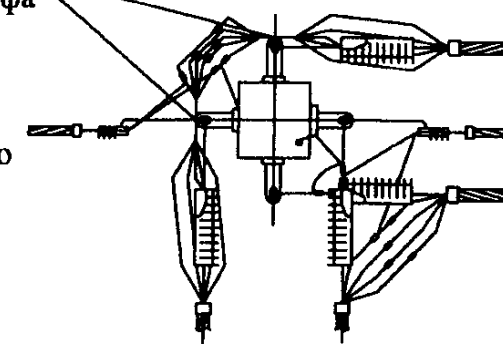
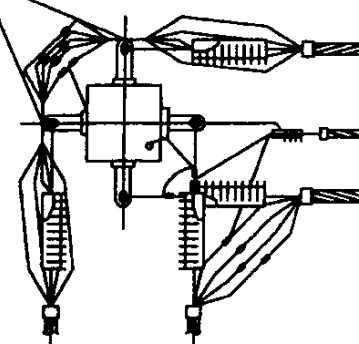
в одну сторону

в две стороны

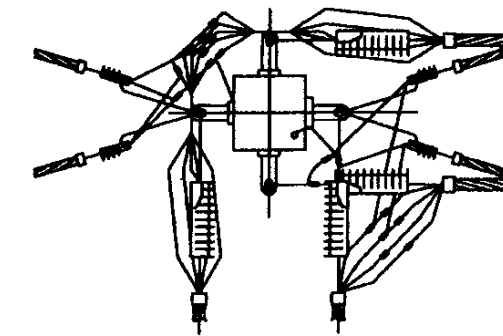
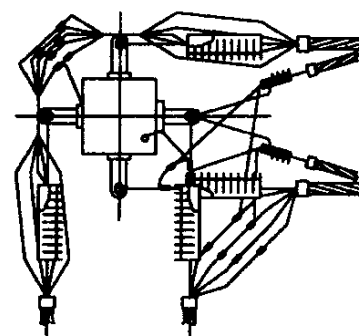
2^х жил СИП

Нулевую и фазные жилы СИП шлейфа собрать в пучок и закрепить к кронштейну при помощи стяжного хомута поз. 15

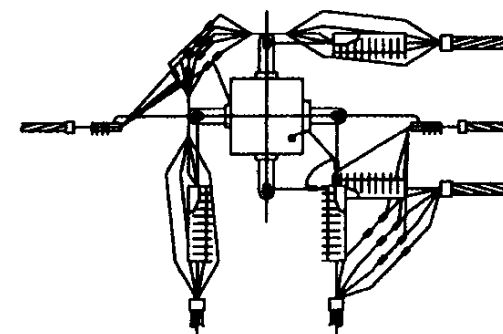
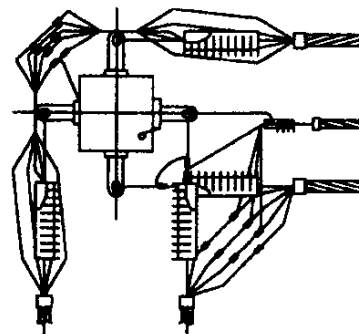
Нулевую и фазные жилы СИП шлейфа собрать в пучок и закрепить к кронштейну при помощи стяжного хомута поз. 15



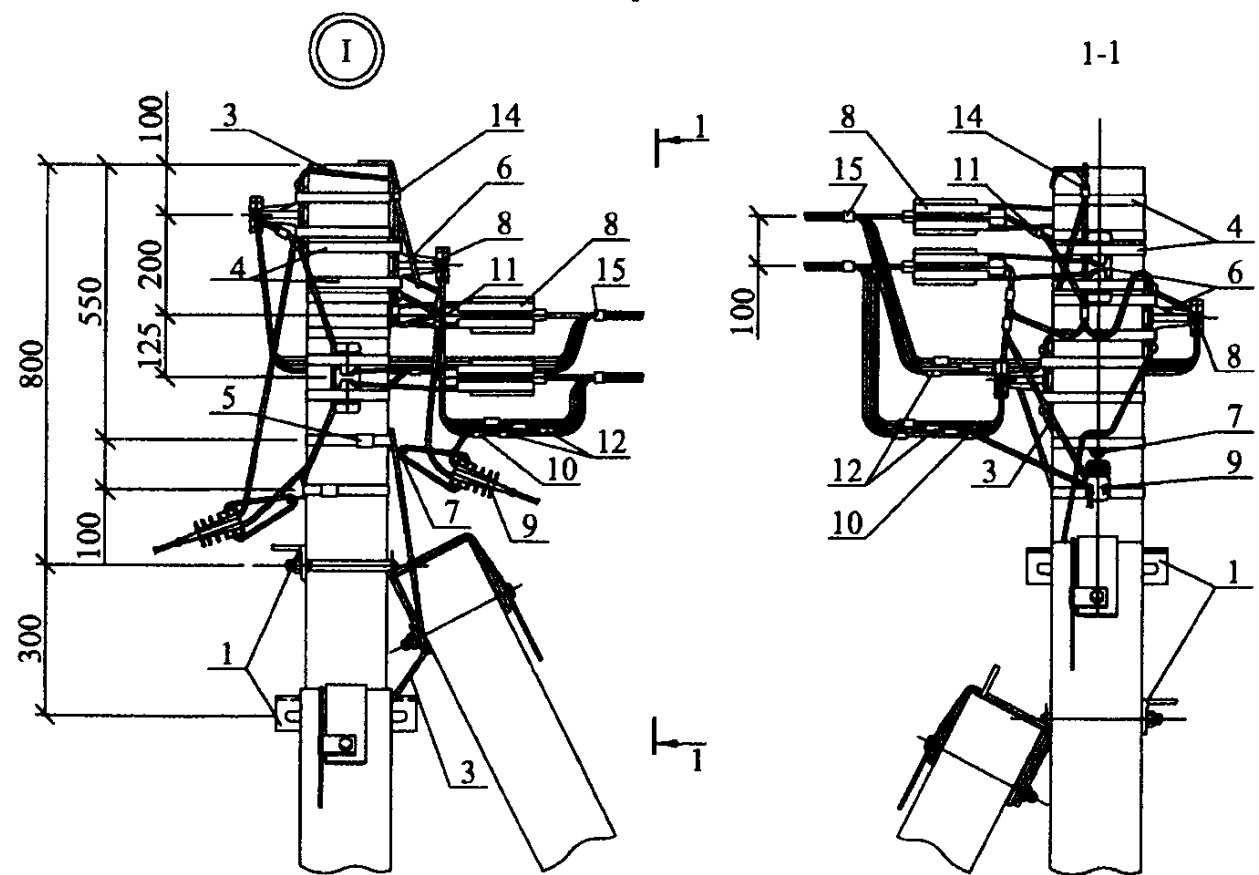
2x2 жилы СИП



4^х жил СИП



Ответвления к вводам в здания в две стороны от ВЛ проводов СИП .



Изм.	Кол. уч.	Лист	№ док.	Подп.	Дата

25.0017-15

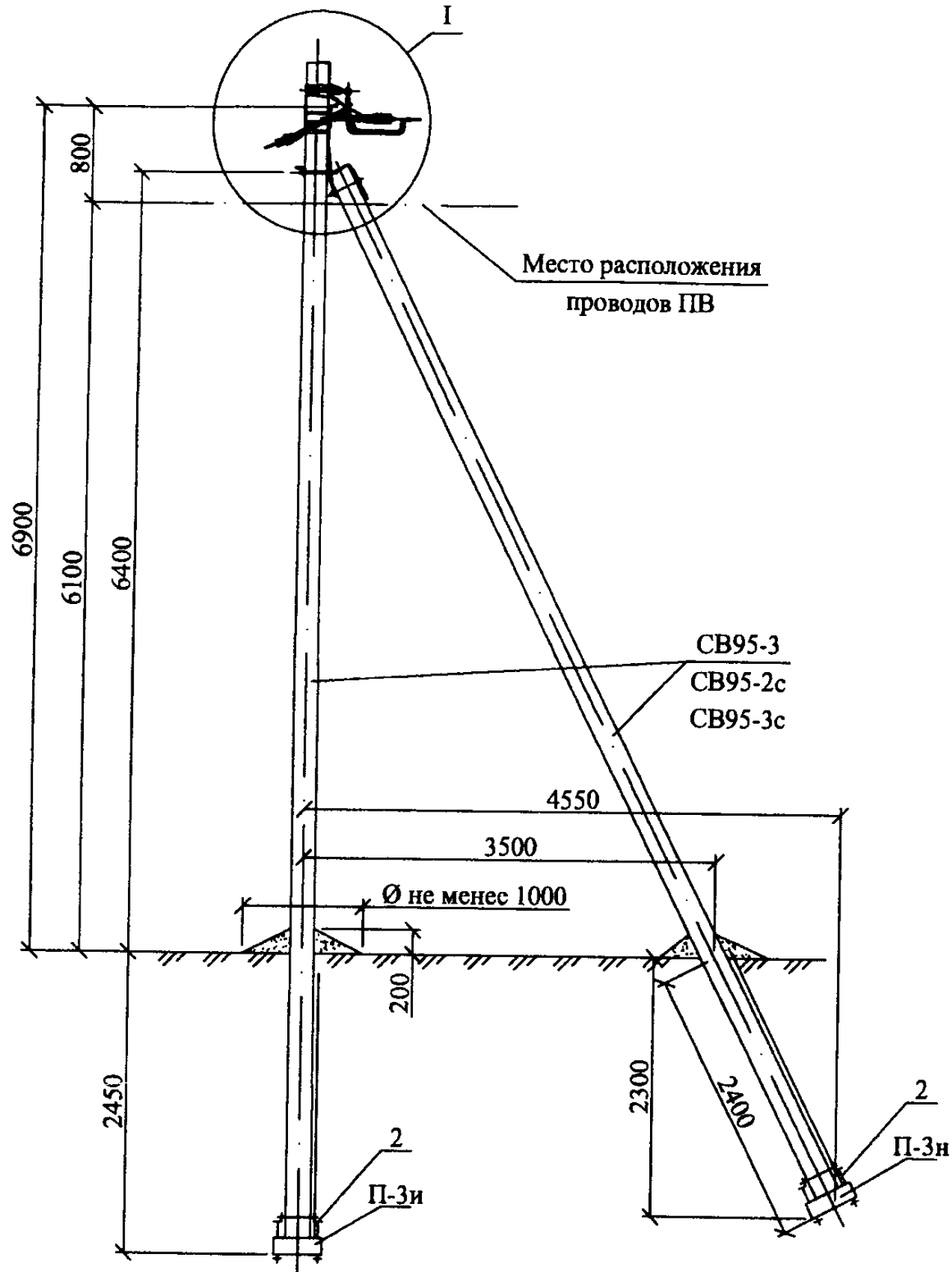
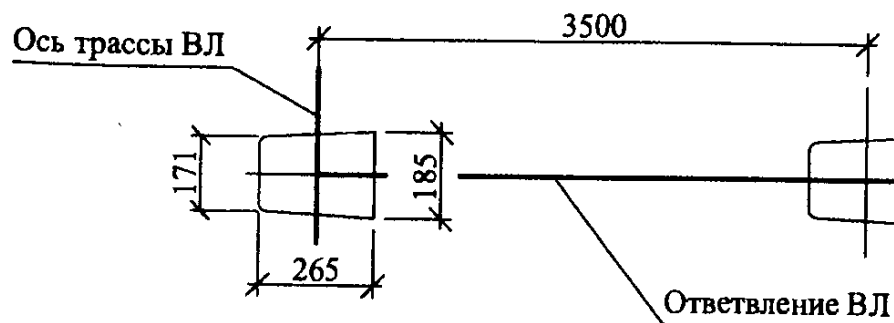


Схема установки стоек опоры



1. Комплект промежуточной подвески устанавливается на "флажок" верхнего заземляющего проводника стойки, а кронштейны CS10.3 и CA16 на "флажки" заземляющего проводника ЗП6.
 2. Чертеж выполнен на 2х листах. Узел I см. лист 2.

Марка поз.	Наименование обозначение	Кол. на опору при ответвлении						Масса ед., кг	Примечание
		без отв.	в одну сторону			в две стороны			
			2	4	2x2	2	4	2x2	
Железобетонные элементы									
CB95*	Стойка СВ95 см. проект шифр 20.0139	2	2			2			900
П-3и**	Опорно-анкерная плита П-3и см. 25.0017-31	2	2			2			110
Стальные конструкции									
1	Кронштейн У4 см. 25.0017-36	1	1			1			6,8
2	Стяжка Г11 см. 25.0017-34	2	2			2			7,7
3	Заземляющий проводник ЗП6 см. 25.0017-43	1,5	2,0			2,0			0,5 м
Линейная арматура									
4	Металлическая лента 20x0,7x1000 мм F207	4	5			6			0,078
5	Бугель NB20	4	5			6			0,02
6	Комплект промежуточной подвески ES 1500 E	1	1			1			0,65
7	Анкерный кронштейн CS10.3	1	1			1			0,3
8	Анкерный кронштейн СА 16***	-	1			2			0,1
9	Натяжной зажим РА1500 для СИП с сечением нулевой жилы 50-70 мм ²	1	1			1			0,46
	Натяжной зажим РА2200 для СИП с сечением нулевой жилы 95 мм ²								0,58
10	Натяжной зажим DN 123 для СИП 2x16 - 2x25	-	1	-	2	2	-	4	0,11
	Натяжной зажим DN123 для СИП 4x16 - 4x25	-	-	1	-	-	2	-	0,11
	Натяжной зажим РА1500 для СИП 3x35+1x54,6; 3x50+1x54,6; 3x70+1x54,6	-	-	1	-	-	2	-	0,46
11	Зажим Р 645 для ответвления жилы СИП сечением 16, 25 и 35 мм ²	-	2	4	4	4	8	8	0,125
	Зажим Р 95 для ответвления жилы СИП сечением 50 и 70 мм ²	-	2	4	4	4	8	8	0,18
12	Зажим Р 72 для ЗП6	1	1			1			0,1
13	Плащечный зажим CD35	2	3			3			0,13
14	Стяжной хомут Е778, для фазных жил сечением больше 70 мм ² Е260	3	4	4	5	5	5	7	0,015

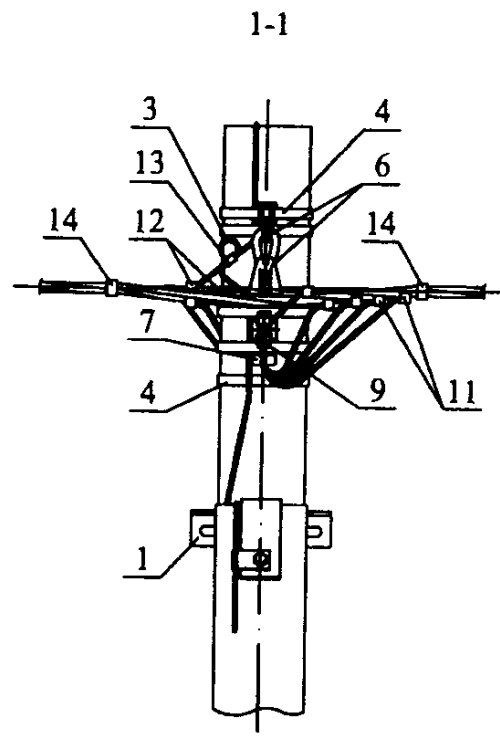
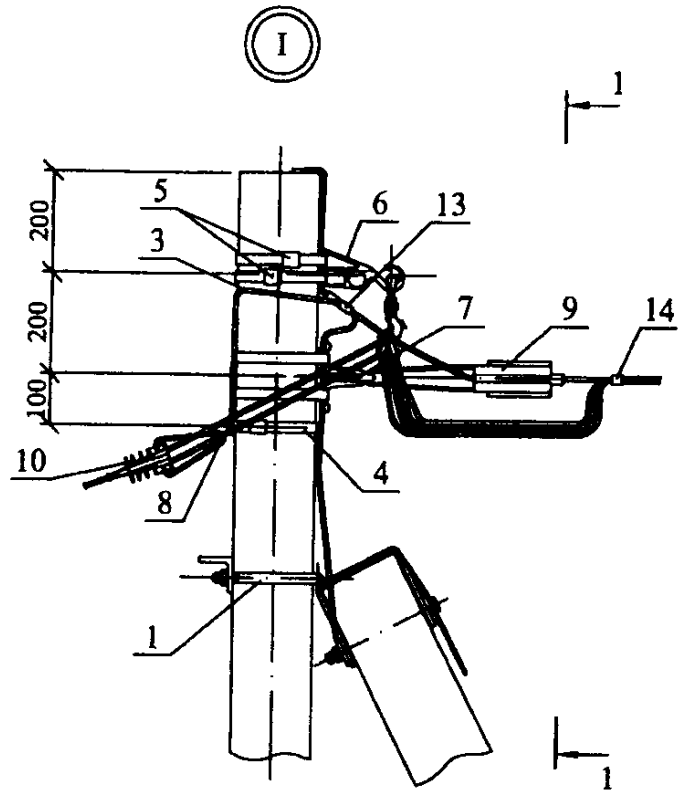
* Область применения стоек СВ 95-3, СВ95-2с и СВ 95-3с см. ПЗ.

** Необходимость установки плит см. ПЗ.

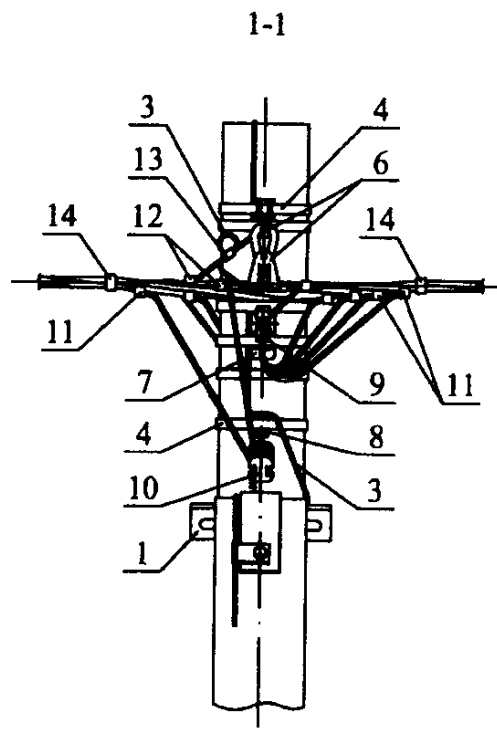
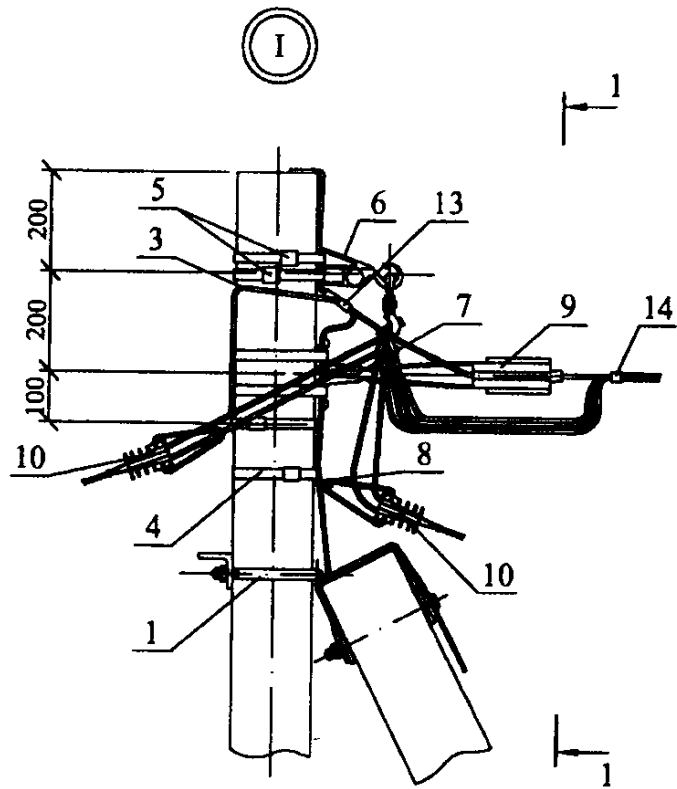
*** При использовании натяжного зажима РА 1500 поз. 10 и для ответвления 2x2, кронштейн СА 16 следует заменить на кронштейн CS 10.3 с добавлением бугеля поз. 5 и одного метра металлической ленты поз. 4.

						25.0017-16				
						Одноцепные, двухцепные и переходные железобетонные опоры ВЛИ 0,38 кВ с СИП-2А с линейной арматурой ООО "НИЛЕД"				
Изм.	Кол. уч.	Лист	№ док.	Подп.	Дата	Ответственная анкерная одноцепная опора АО23		Стадия	Лист	Листов
								Р	1	2
ГИП		Ударов		<i>Ударов</i>	31.05	Общий вид Схема установки стойки		ОАО "РОСЭП"		
Н. контр.		Амелина		<i>Амелина</i>	31.05					
Пров.		Гореленко		<i>Гореленко</i>	31.05					
Разоб.		Калябин А		<i>Калябин А</i>	31.05					

Ответвление к вводам в здания в одну сторону от ВЛ проводов СИП .



Ответвления к вводам в здания в две стороны от ВЛ проводов СИП .

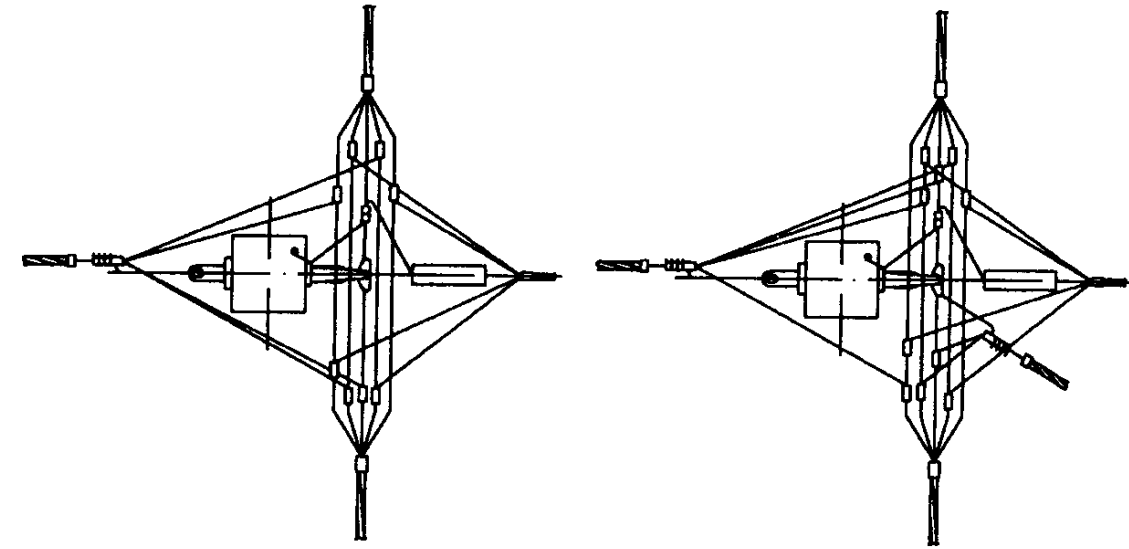


Схемы ответвлений к вводам в здания

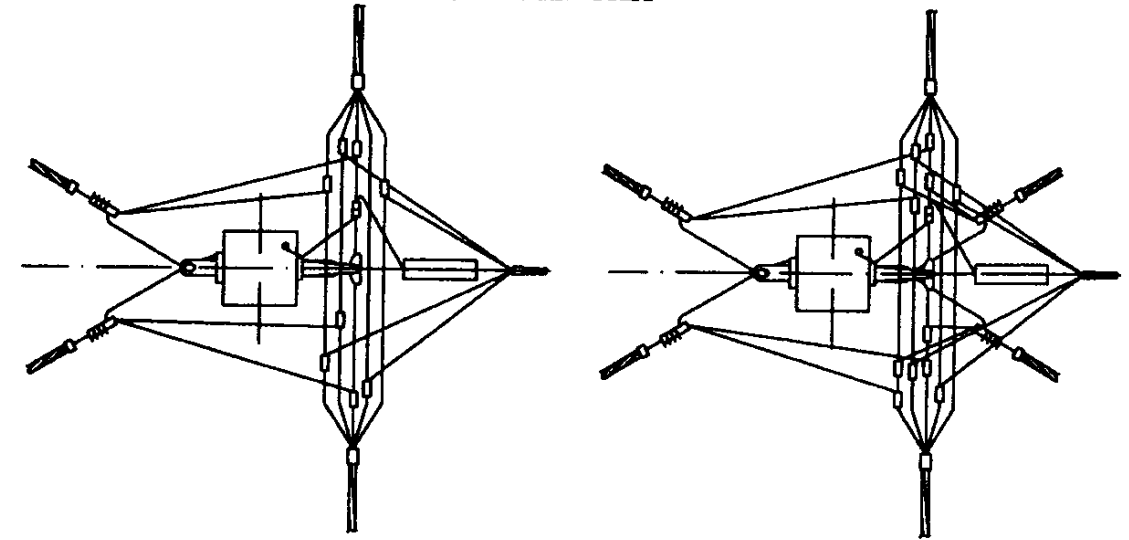
в одну сторону

в две стороны

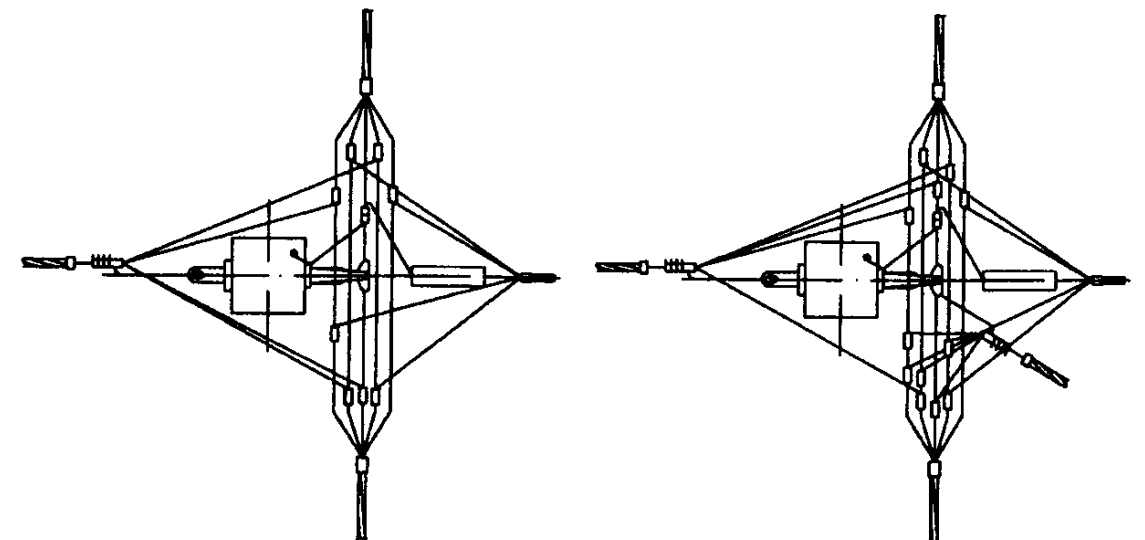
2^x жил СИП



2x2 жилы СИП



4^x жил СИП



Чертеж выполнен на 2 листах .
Общий вид см. лист 1.

Изм.	Кол. уч.	Лист	№ док.	Подп.	Дата

25.0017-16

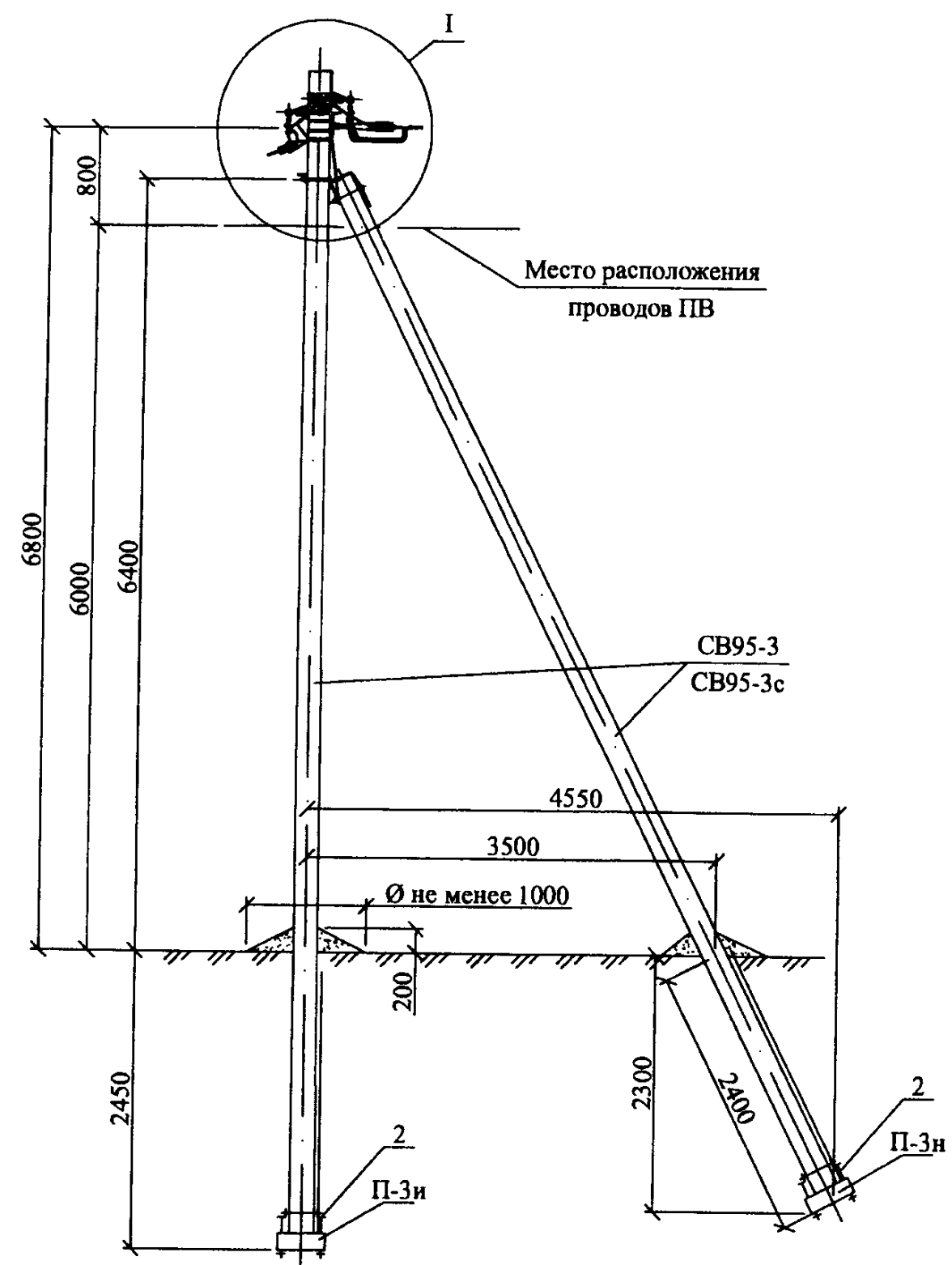
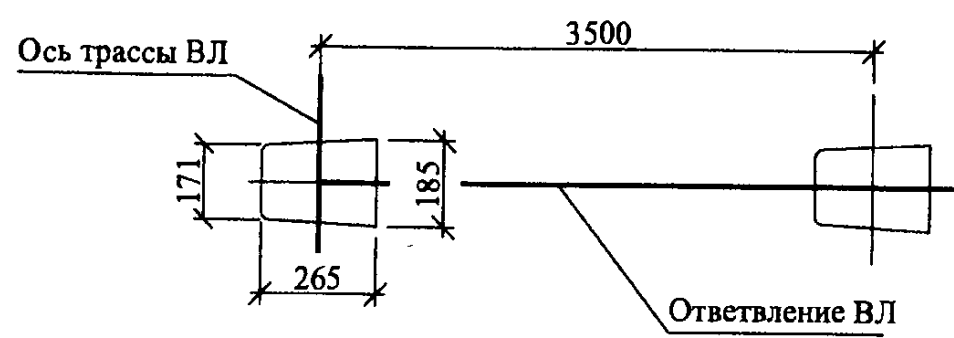


Схема установки стоек опоры



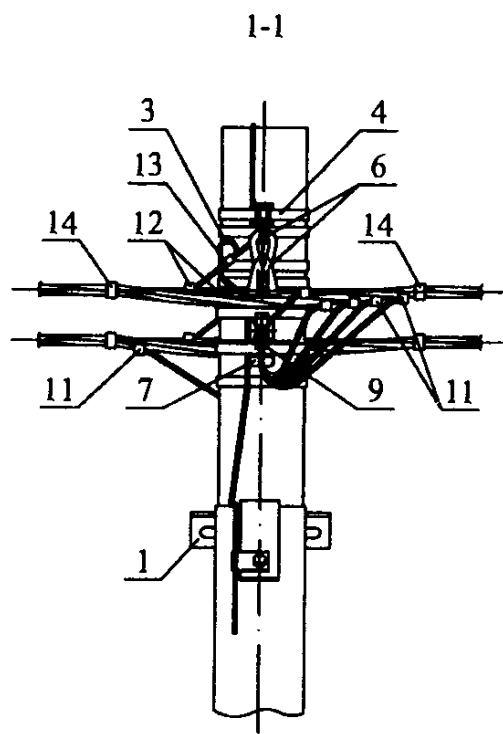
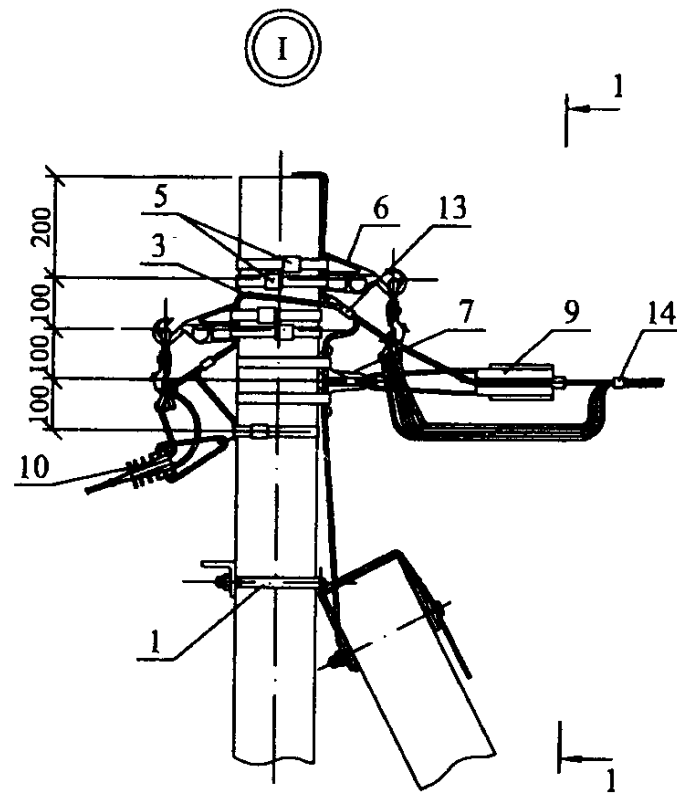
1. Верхний комплект промежуточной подвески устанавливается на "флажок" верхнего заземляющего проводника стойки, а нижний комплект и кронштейны CS10.3, CA16 должны устанавливаться на "флажки" заземляющего проводника ЗП6.
 2. Чертеж выполнен на 2х листах. Узел I см. лист 2.

Марка поз.	Наименование обозначение	Кол. на опору при ответвлении						Масса ед., кг	Примечание	
		без отв.	в одну сторону			в две стороны				
			2	4	2x2	2	4			2x2
Железобетонные элементы										
СВ95*	Стойка СВ95 см. проект шифр 20.0139	2	2			2			900	
П-3и**	Опорно-анкерная плита П-3и см. 25.0017-31	2	2			2			110	
Стальные конструкции										
1	Кронштейн У4 см. 25.0017-36	1	1			1			6,8	
2	Стяжка Г11 см. 25.0017-34	2	2			2			7,7	
3	Заземляющий проводник ЗП6 см. 25.0017-43	1,5	2,0			2,0			0,5	м
Линейная арматура										
4	Металлическая лента 20x0,7x1000 мм F207	6	7			8			0,078	
5	Бугель NB20	6	7			8			0,02	
6	Комплект промежуточной подвески ES 1500 E	2	2			2			0,65	
7	Анкерный кронштейн CS10.3	1	1			1			0,3	
8	Анкерный кронштейн СА 16***	-	1			2			0,1	
9	Натяжной зажим РА1500 для СИП с сечением нулевой жилы 50-70 мм ²	1	1			1			0,46	
	Натяжной зажим РА2200 для СИП с сечением нулевой жилы 95 мм ²								0,58	
10	Натяжной зажим DN 123 для СИП 2x16 - 2x25	-	1	-	2	2	-	4	0,11	
	Натяжной зажим DN123 для СИП 4x16 - 4x25	-	-	1	-	-	2	-	0,11	
	Натяжной зажим РА1500 для СИП 3x35+1x54,6; 3x50+1x54,6; 3x70+1x54,6	-	-	1	-	-	2	-	0,46	
11	Зажим Р 645 для ответвления жилы СИП сечением 16, 25 и 35 мм ²	-	2	4	4	4	8	8	0,125	
	Зажим Р 95 для ответвления жилы СИП сечением 50 и 70 мм ²								0,18	
12	Зажим Р 72 для ЗП6	2	2			2			0,1	
13	Плащечный зажим CD35	2	3			3			0,13	
14	Стяжной хомут Е778, для фазных жил сечением больше 70 мм ² Е260	5	6	6	7	7	7	9	0,015	

* Область применения стоек СВ 95-3 и СВ 95-3с см. ПЗ.
 ** Применение плиты П-3и см. ПЗ.
 *** При использовании натяжного зажима РА 1500 поз. 10 и для ответвления 2x2, кронштейн СА 16 следует заменить на кронштейн CS 10.3 с добавлением бугеля поз. 5 и одного метра металлической ленты поз. 4.

						25.0017-17					
						Одноцепные, двухцепные и переходные железобетонные опоры ВЛИ 0,38 кВ с СИП-2А с линейной арматурой ООО "НИЛЕД"					
Изм.	Кол. уч.	Лист	№ док.	Подп.	Дата	Ответвительная анкерная двухцепная опора АО24			Стадия	Лист	Листов
									Р	1	2
ГИП		Ударов		<i>Ударов</i>	31.05	Общий вид Схема установки стойки Спецификация			ОАО "РОСЭП"		
Н. контр.		Амелина		<i>Амелина</i>	31.05						
Пров.		Гореленко		<i>Гореленко</i>	31.05						
Разраб.		Калабашкин А		<i>Калабашкин А</i>	31.05						

Ответвление к вводам в здания в одну сторону от ВЛ проводов СИП .

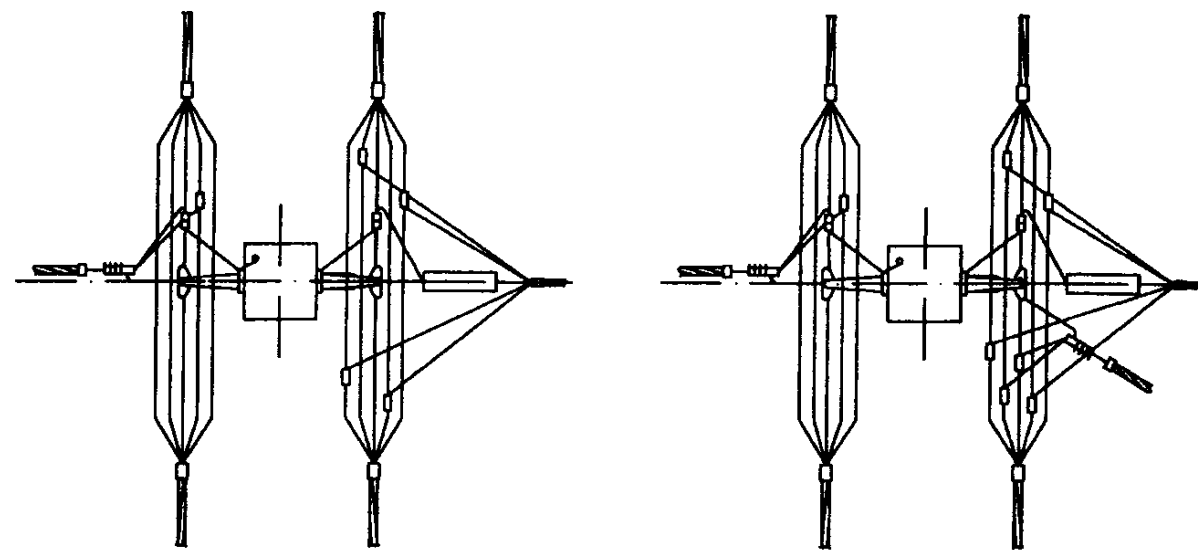


Схемы ответвлений к вводам в здания

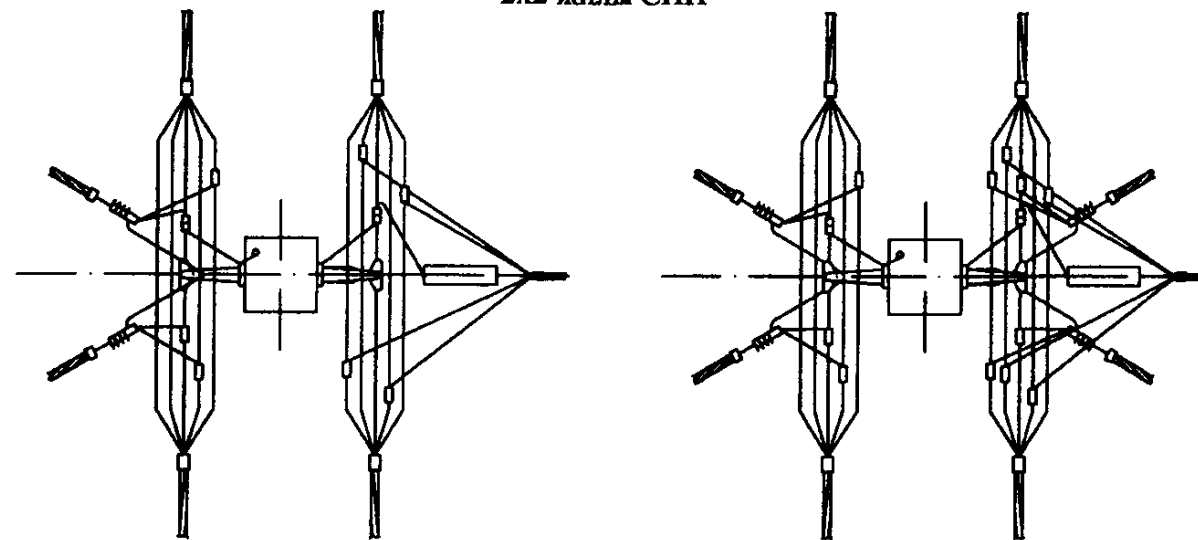
в одну сторону

в две стороны

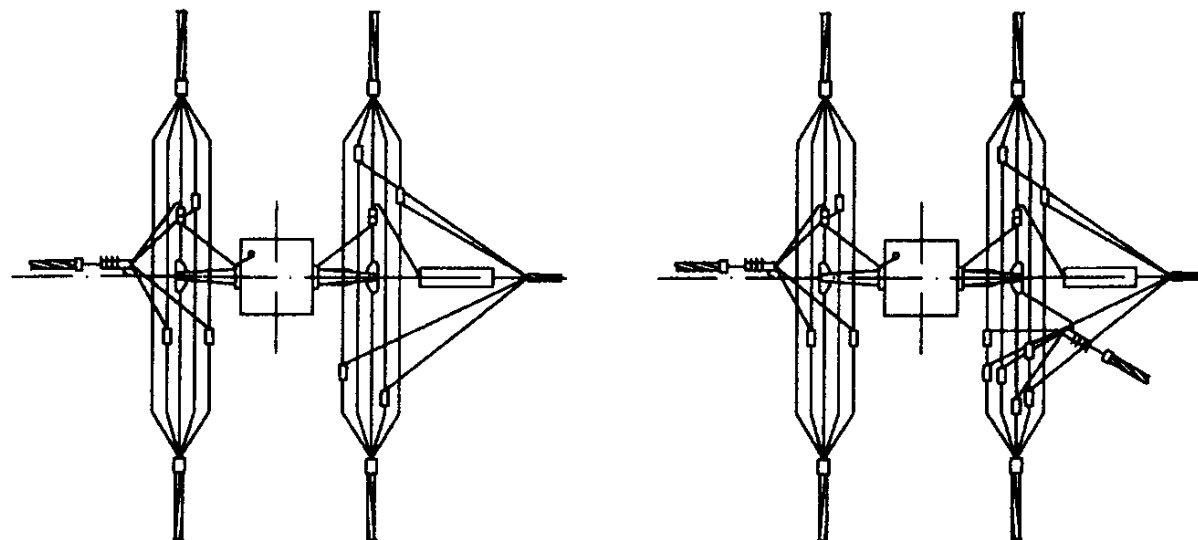
2^x жил СИП



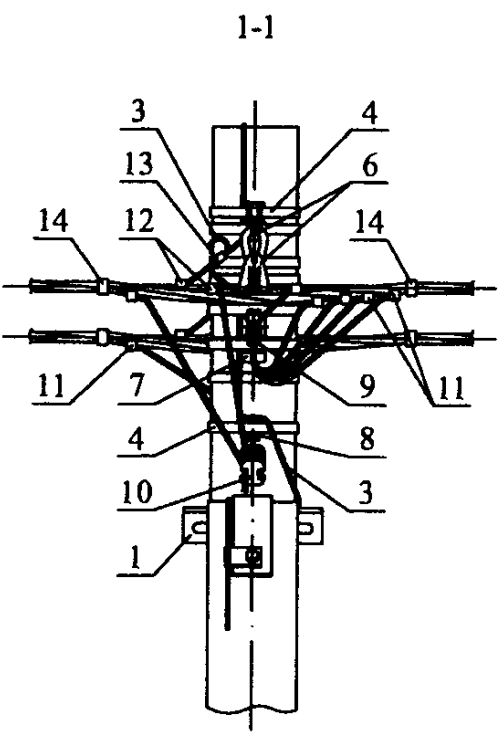
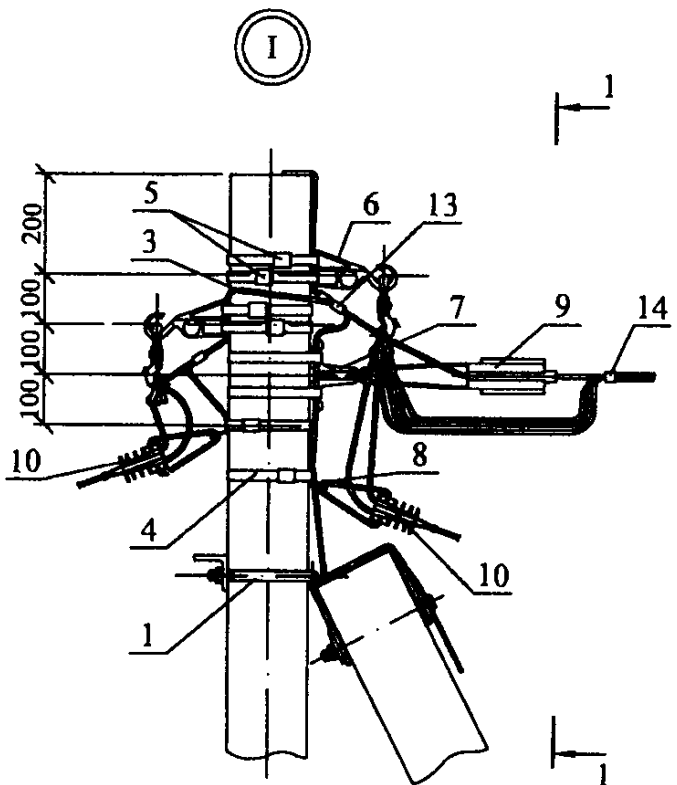
2x2 жилы СИП



4^x жил СИП



Ответвления к вводам в здания в две стороны от ВЛ проводов СИП .



Чертеж выполнен на 2 листах .
Общий вид см. лист 1.

Изм.	Кол. уч.	Лист	№ док.	Подп.	Дата

25.0017-17

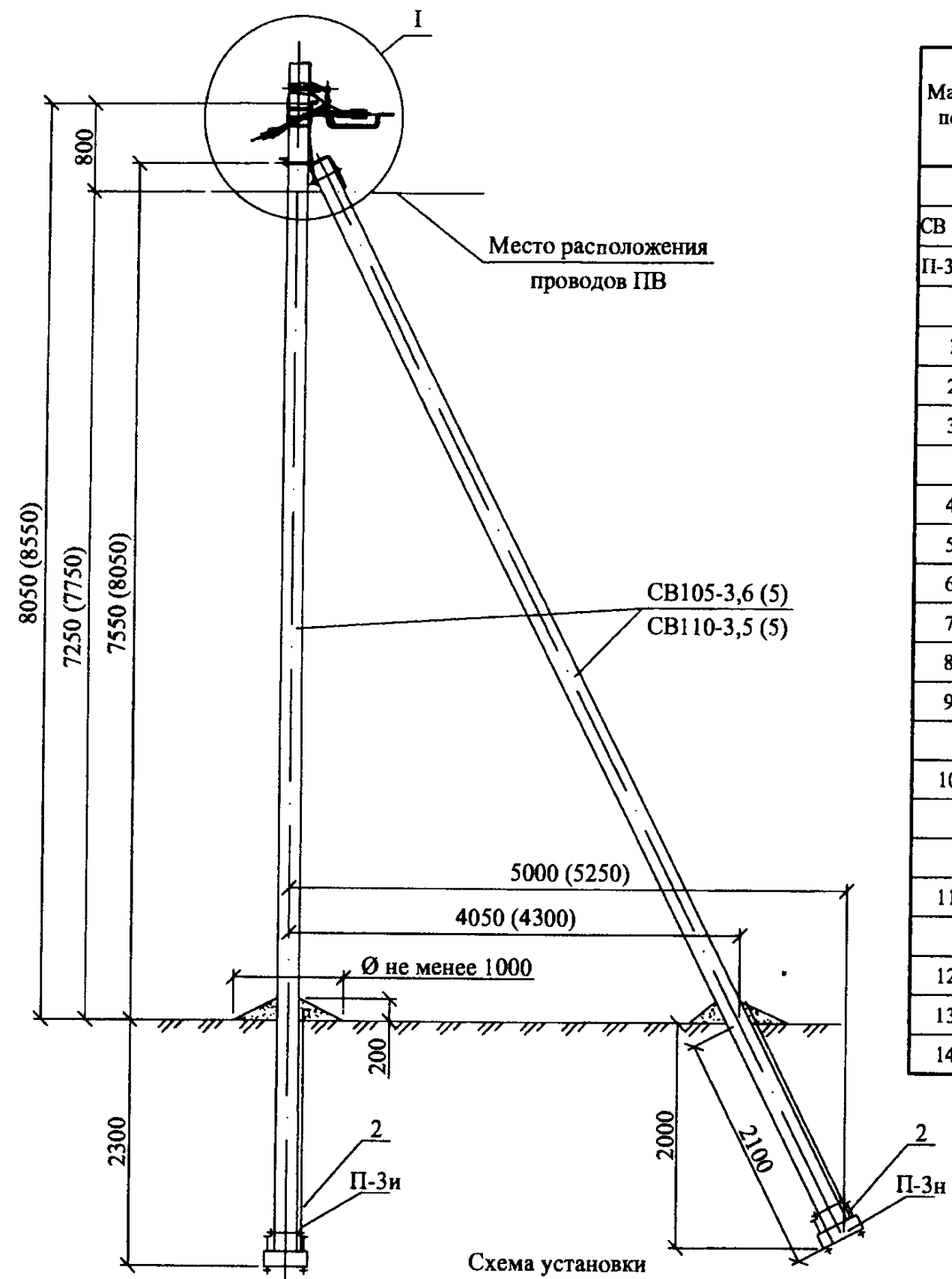
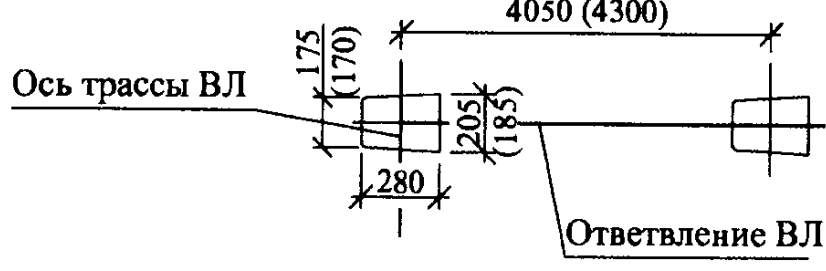


Схема установки стоек опоры



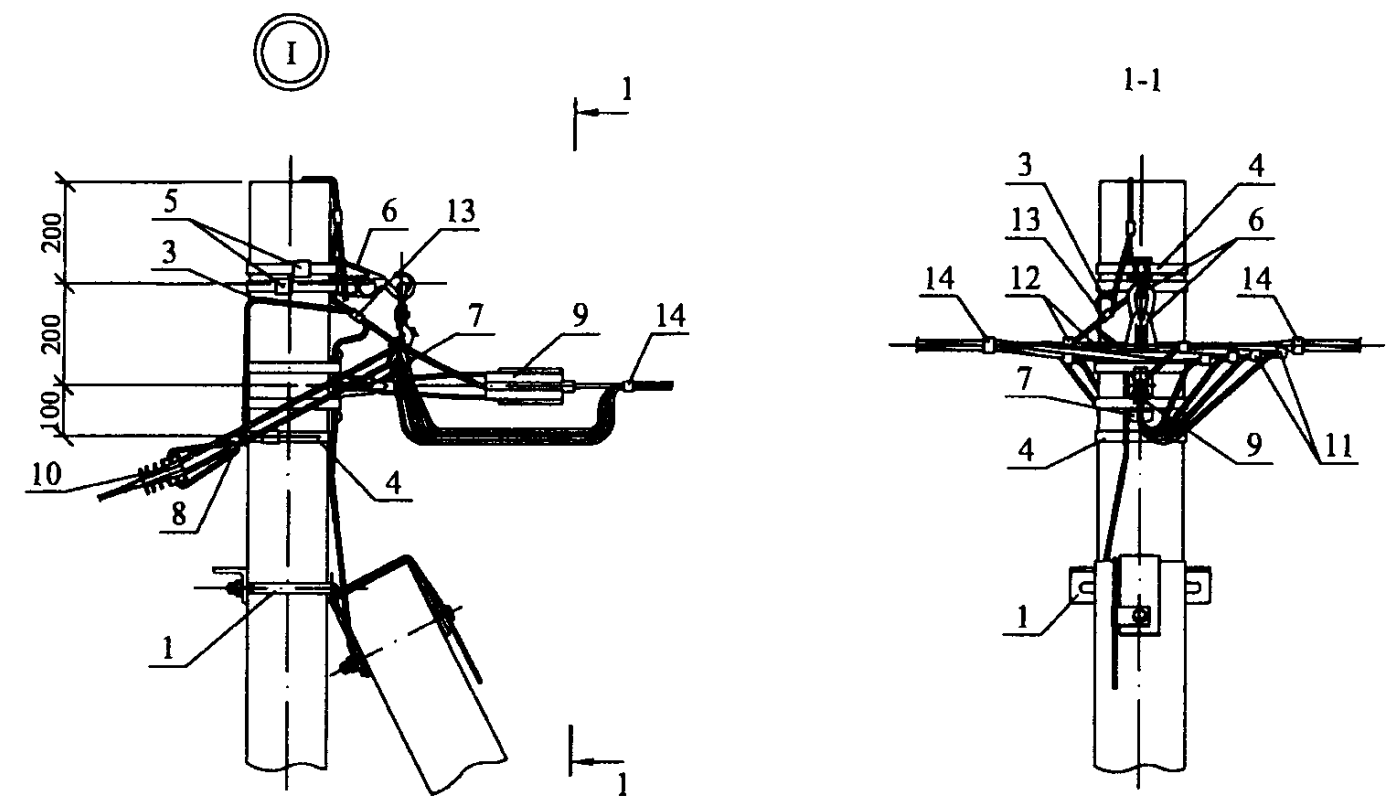
1. Кронштейны CS10.3, CA16 и комплект промежуточной подвески ES1500 E должны устанавливаться на "флажки" заземляющего проводника ЗП6.
2. Чертеж выполнен на 2х листах. Узел I см. лист 2.
3. Размеры в скобках даны для стойки СВ110-3,5.

Марка поз.	Наименование обозначение	Кол. на опору при ответвлении						Масса ед., кг	Примечание
		без отв.	в одну сторону			в две стороны			
			2	4	2x2	2	4	2x2	
Железобетонные элементы									
СВ 105*	Стойка СВ105 и СВ110 см. проект шифр ЛЭП00.10	2	2			2			1175
П-3и**	Опорно-анкерная плита П-3и см. 25.0017-31	2	2			2			110
Стальные конструкции									
1	Кронштейн У1* см. 25.0017-36	1	1			1			7,0
2	Стяжка Г11 см. 25.0017-34	2	2			2			7,7
3	Заземляющий проводник ЗП6 см. 25.0017-43	1,5	2,0			2,0			0,5 м
Линейная арматура									
4	Металлическая лента 20x0,7x1000 мм F207	4	5			6			0,078
5	Бугель NB20	4	5			6			0,02
6	Комплект промежуточной подвески ES 1500 E	1	1			1			0,65
7	Анкерный кронштейн CS10.3	1	1			1			0,3
8	Анкерный кронштейн СА 16***	-	1			2			0,1
9	Натяжной зажим РА1500 для СИП с сечением нулевой жилы 50-70 мм ²	1	1			1			0,46
	Натяжной зажим РА2200 для СИП с сечением нулевой жилы 95 мм ²								0,58
10	Натяжной зажим DN 123 для СИП 2x16 - 2x25	-	1	-	2	2	-	4	0,11
	Натяжной зажим DN123 для СИП 4x16 - 4x25	-	-	1	-	-	2	-	0,11
	Натяжной зажим РА1500 для СИП 3x35+1x54,6; 3x50+1x54,6; 3x70+1x54,6	-	-	1	-	-	2	-	0,46
11	Зажим Р 645 для ответвления жилы СИП сечением 16, 25 и 35 мм ²	-	2	4	4	4	8	8	0,125
	Зажим Р 95 для ответвления жилы СИП сечением 50 и 70 мм ²								0,18
12	Зажим Р 72 для ЗП6	1	1			1			0,1
13	Плапечный зажим CD35	2	3			3			0,13
14	Стяжной хомут Е778, для фазных жил сечением больше 70 мм ² Е260	3	4	4	5	5	5	7	0,015

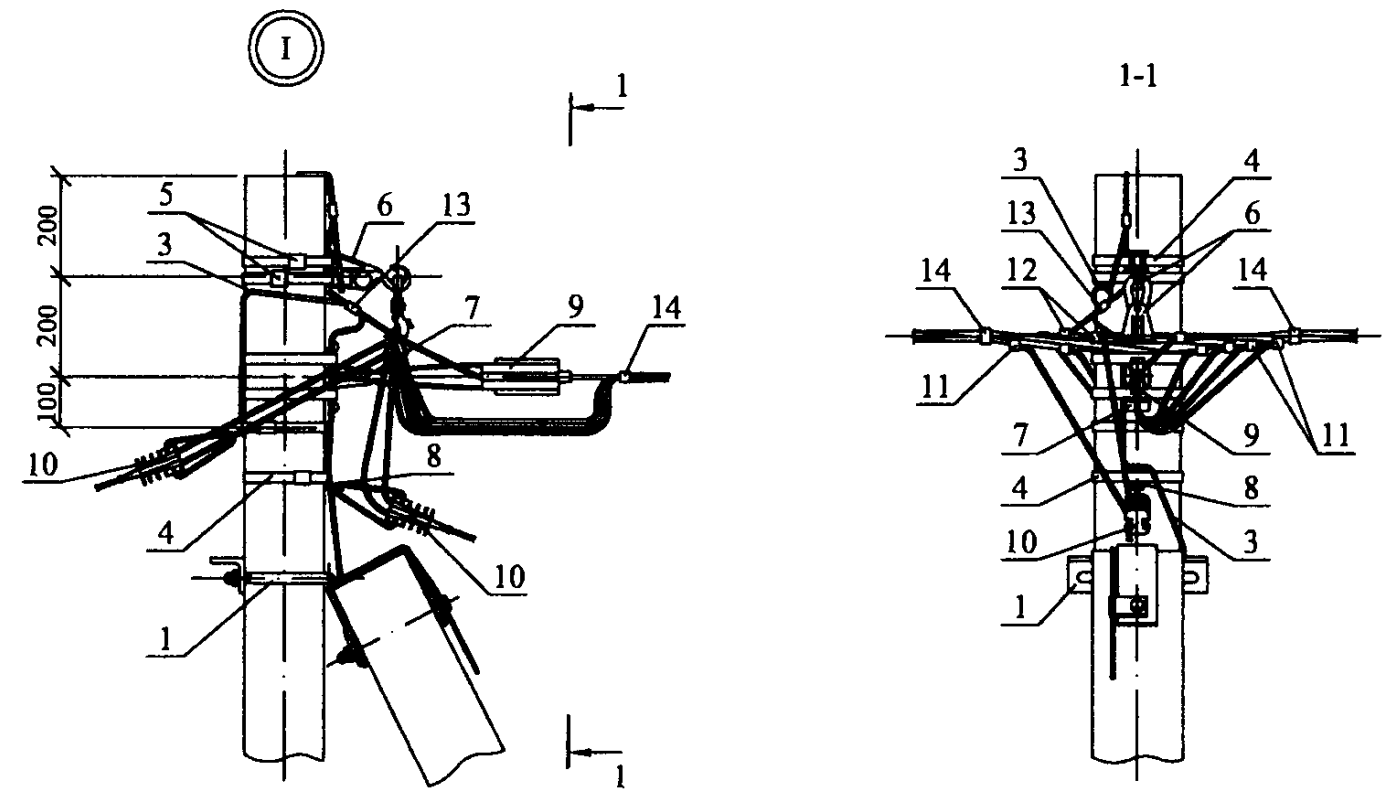
* Помимо стойки СВ 105-3,6 (5) допускается применение стойки СВ 110-3,5 (5) при этом кронштейн У1 поз. 1 следует заменить на кронштейн У4.
 ** Необходимость установки плит см. ПЗ.
 *** При использовании натяжного зажима РА 1500 поз.10 и для ответвления 2x2, кронштейн СА 16 следует заменить на кронштейн CS 10.3 с добавлением бугеля поз. 5 и одного метра металлической ленты поз. 4.

						25.0017-18				
						Одноцепные, двухцепные и переходные железобетонные опоры ВЛИ 0,38 кВ с СИП-2А с линейной арматурой ООО "НИЛЕД"				
Изм.	Кол. уч.	Лист	№ док.	Подп.	Дата	Переходная ответвительная анкерная одноцепная опора ПОА 23		Стадия	Лист	Листов
						Общий вид		Р	1	2
						Схема установки стойки		ОАО "РОСЭП"		
						Спецификация				
ГИП		Ударов		<i>[Signature]</i> 31.05		Схема установки стойки				
Н. контр.		Амелина		<i>[Signature]</i> 31.05						
Пров.		Гореленко		<i>[Signature]</i> 31.05						
Разраб.		Калабашкин А.		<i>[Signature]</i> 31.05						

Ответвление к вводам в здания в одну сторону от ВЛ проводов СИП .



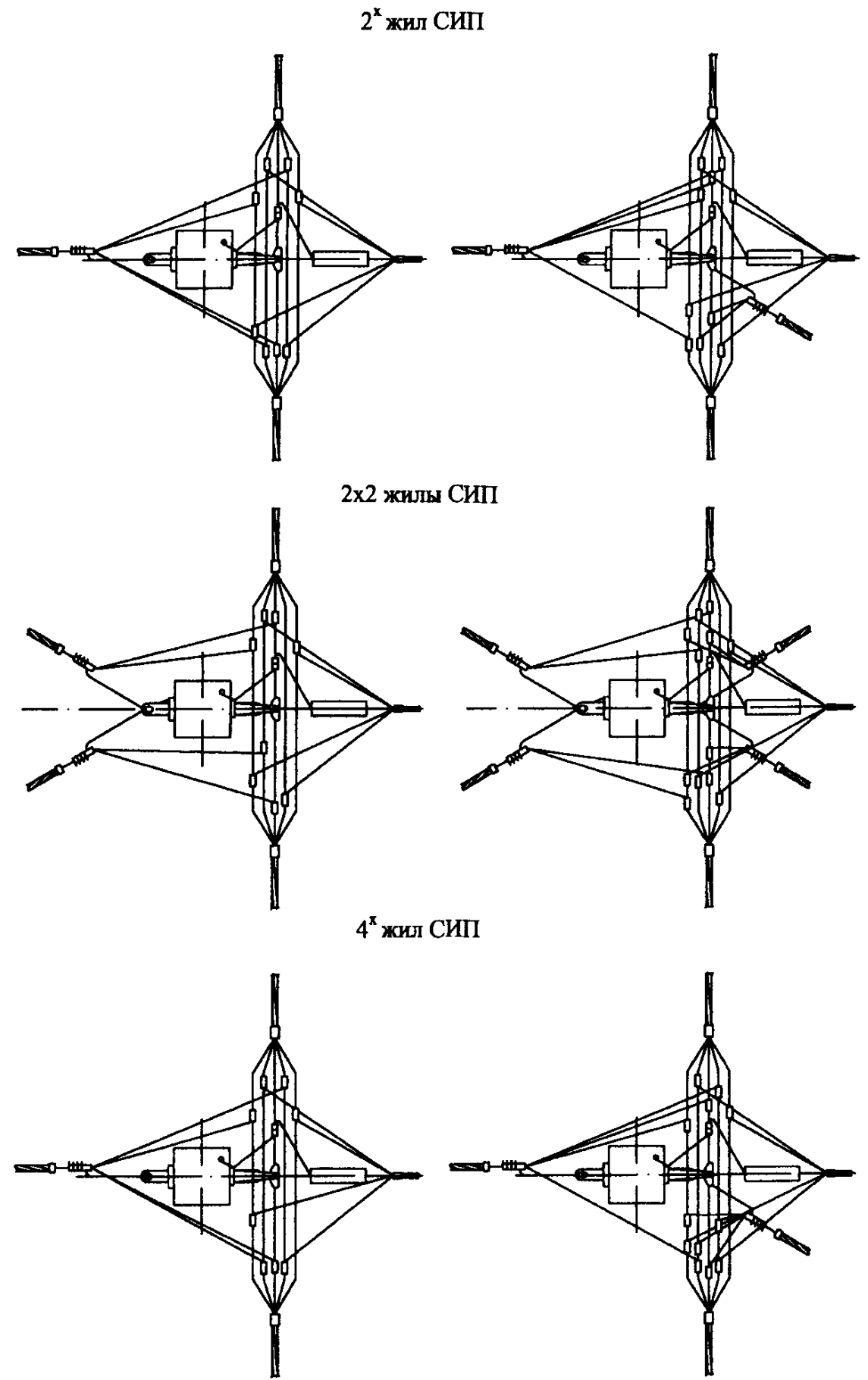
Ответвления к вводам в здания в две стороны от ВЛ проводов СИП .



Схемы ответвлений к вводам в здания

в одну сторону

в две стороны

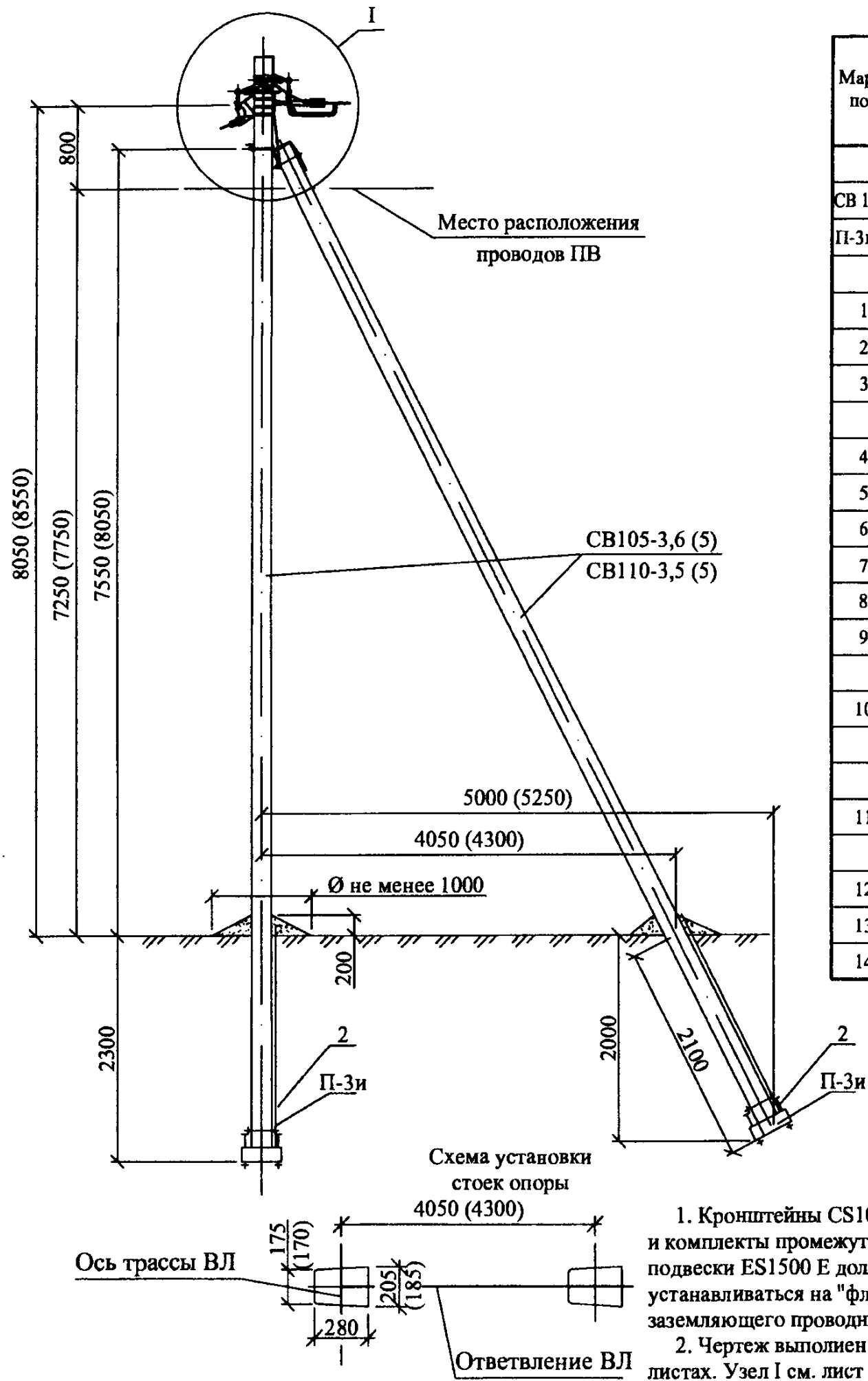


Чертеж выполнен на 2 листах .
Общий вид см. лист 1.

Изм.	Кол. уч.	Лист	№ док.	Подп.	Дата

25.0017-18

Инв. № подл. Подп. и дата. Взам. инв. №



Марка поз.	Наименование обозначение	Кол. на опору при ответвлении						Масса ед., кг	Примечание	
		без отв.	в одну сторону			в две стороны				
			2	4	2x2	2	4			2x2
Железобетонные элементы										
СВ 105*	Стойка СВ105 и СВ110 см. проект шифр ЛЭП00.10	2	2			2			1175	
П-3и**	Опорно-анкерная плита П-3и см. 25.0017-31	2	2			2			110	
Стальные конструкции										
1	Кронштейн У1* см. 25.0017-36	1	1			1			7,0	
2	Стяжка Г11 см. 25.0017-34	2	2			2			7,7	
3	Заземляющий проводник ЗП6 см. 25.0017-43	1,5	2,0			2,0			0,5	м
Линейная арматура										
4	Металлическая лента 20x0,7x1000 мм F207	6	7			8			0,078	
5	Бугель NB20	6	7			8			0,02	
6	Комплект промежуточной подвески ES 1500 E	2	2			2			0,65	
7	Анкерный кронштейн CS10.3	1	1			1			0,3	
8	Анкерный кронштейн СА 16***	-	1			2			0,1	
9	Натяжной зажим РА1500 для СИП с сечением нулевой жилы 50-70 мм ²	1	1			1			0,46	
	Натяжной зажим РА2200 для СИП с сечением нулевой жилы 95 мм ²								0,58	
10	Натяжной зажим DN 123 для СИП 2x16 - 2x25	-	1	-	2	2	-	4	0,11	
	Натяжной зажим DN123 для СИП 4x16 - 4x25	-	-	1	-	-	2	-	0,11	
	Натяжной зажим РА1500 для СИП 3x35+1x54,6; 3x50+1x54,6; 3x70+1x54,6	-	-	1	-	-	2	-	0,46	
11	Зажим Р 645 для ответвления жилы СИП сечением 16, 25 и 35 мм ²	-	2	4	4	4	8	8	0,125	
	Зажим Р 95 для ответвления жилы СИП сечением 50 и 70 мм ²	-	2	4	4	4	8	8	0,18	
12	Зажим Р 72 для ЗП6	2	2			2			0,1	
13	Плащечный зажим CD35	2	3			3			0,13	
14	Стяжной комут Е778, для фазных жил сечением больше 70 мм ² Е260	5	6	6	7	7	7	9	0,015	

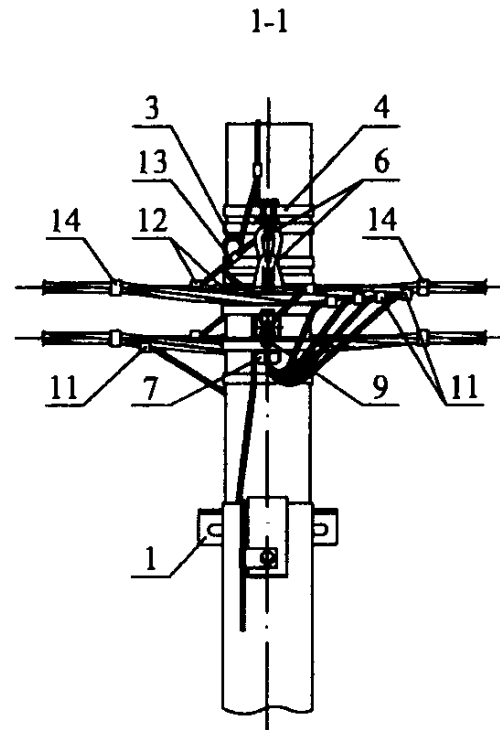
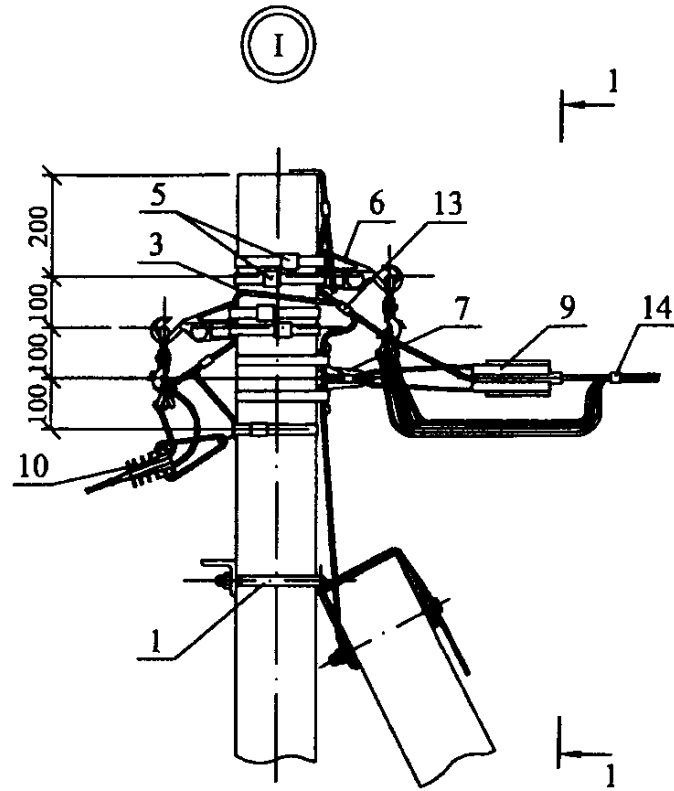
* Помимо стойки СВ 105-3,6 (5) допускается применение стойки СВ 110-3,5 (5) при этом кронштейн У1 поз. 1 следует заменить на кронштейн У4.
 ** Необходимость установки плит см. ПЗ.
 *** При использовании натяжного зажима РА 1500 поз. 10 и для ответвления 2x2, кронштейн СА 16 следует заменить на кронштейн CS 10.3 с добавлением бугеля поз. 5 и одного метра металлической ленты поз. 4.

						25.0017-19				
						Одноцепные, двухцепные и переходные железобетонные опоры ВЛИ 0,38 кВ с СИП-2А с линейной арматурой ООО "НИЛЕД"				
Изм.	Кол. уч.	Лист	№ док.	Подп.	Дата	Переходная ответвительная анкерная двухцепная опора ПОА 24		Стадия	Лист	Листов
						Общий вид		Р	1	2
						Схема установки стойки		ОАО "РОСЭП"		
						Спецификация				
ГИП	Ударов				31.05					
Н. контр.	Амелина				31.05					
Пров.	Гореленко				31.05					
Разраб.	Калабашкин А				31.05					

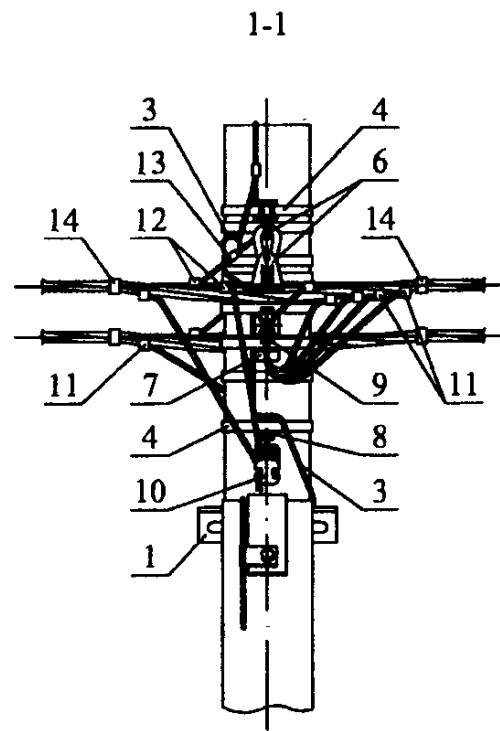
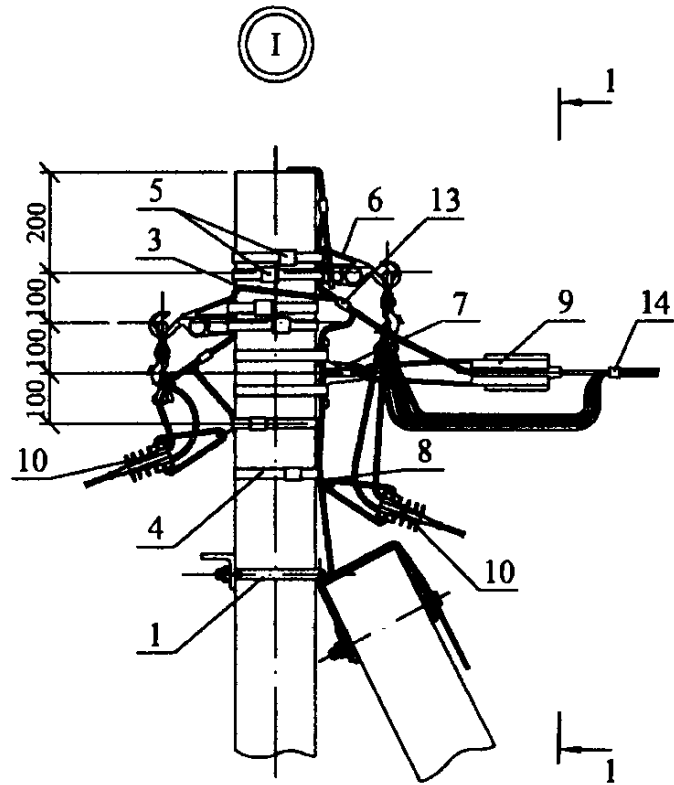
- Кронштейны CS10.3, СА16 и комплекты промежуточной подвески ES1500 E должны устанавливаться на "флажки" заземляющего проводника ЗП6.
- Чертеж выполнен на 2х листах. Узел I см. лист 2.
- Размеры в скобках даны для стойки СВ110-3,5.

Изм. № подл. Подл. и дата Взам. инв. №

Ответвление к вводам в здания в одну сторону от ВЛ проводов СИП .



Ответвления к вводам в здания в две стороны от ВЛ проводов СИП .

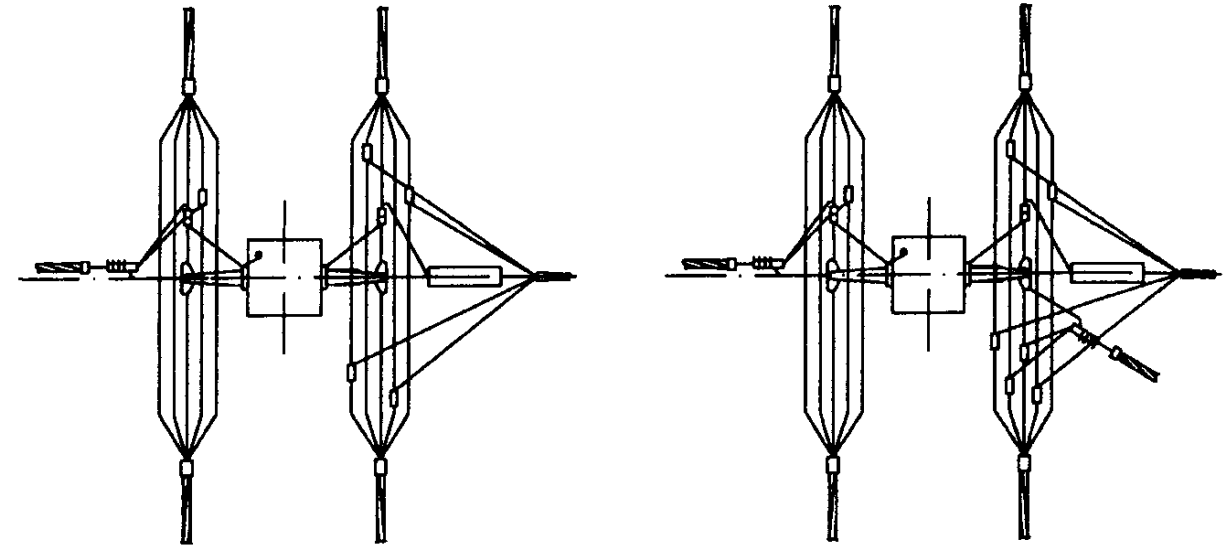


Схемы ответвлений к вводам в здания

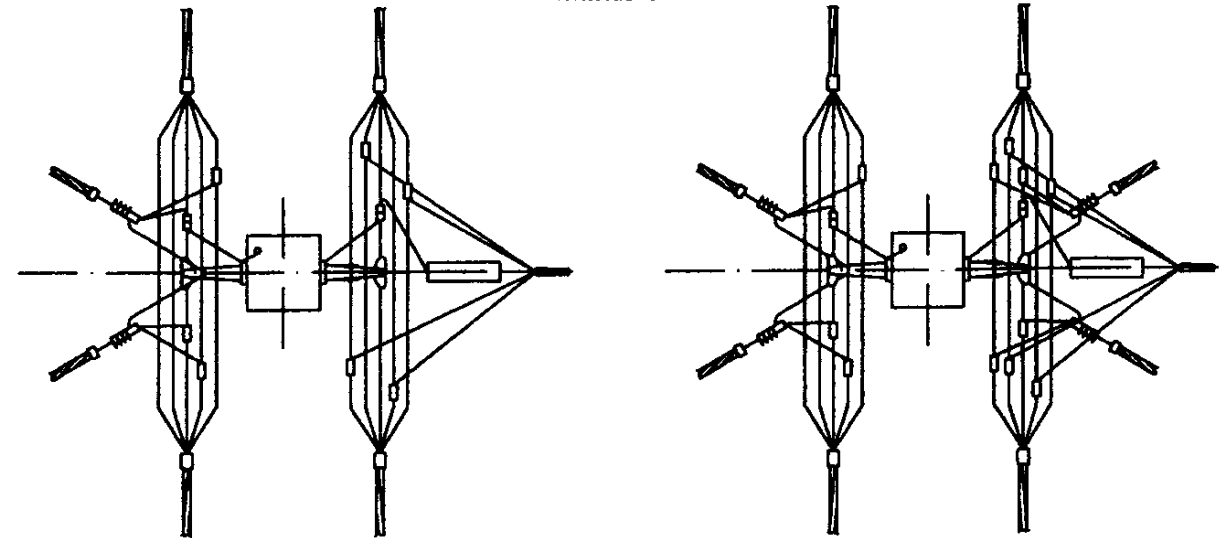
в одну сторону

в две стороны

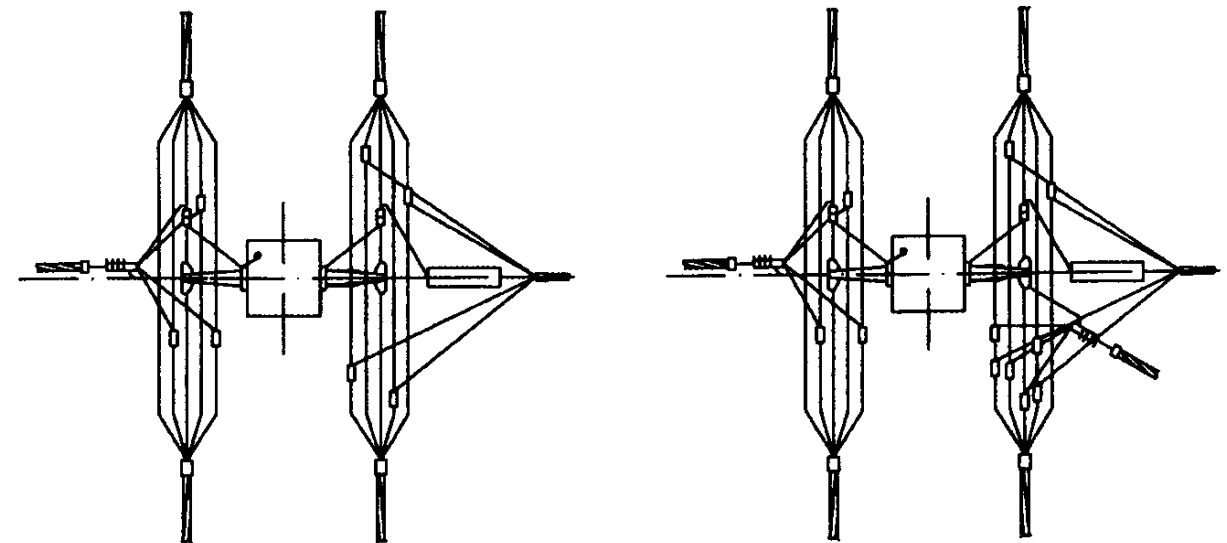
2^x жил СИП



2x2 жилы СИП



4^x жил СИП



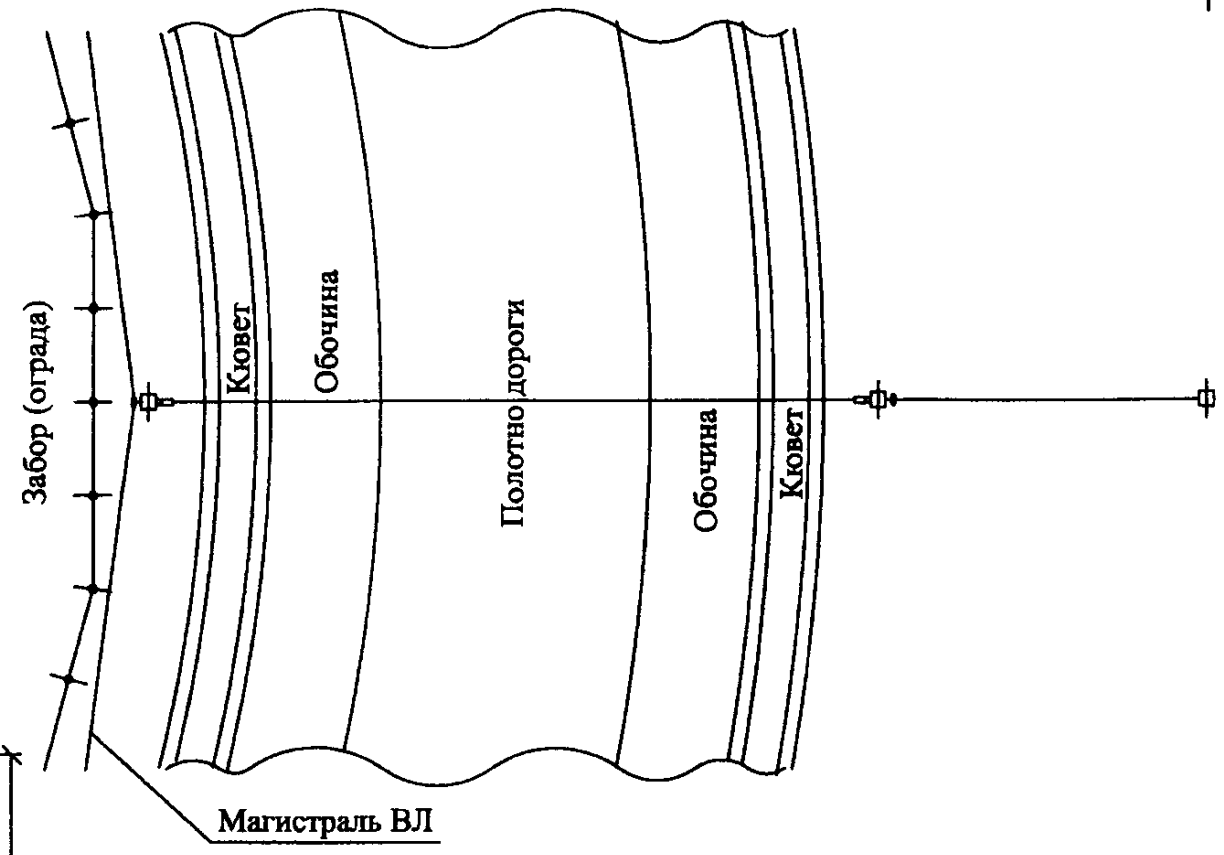
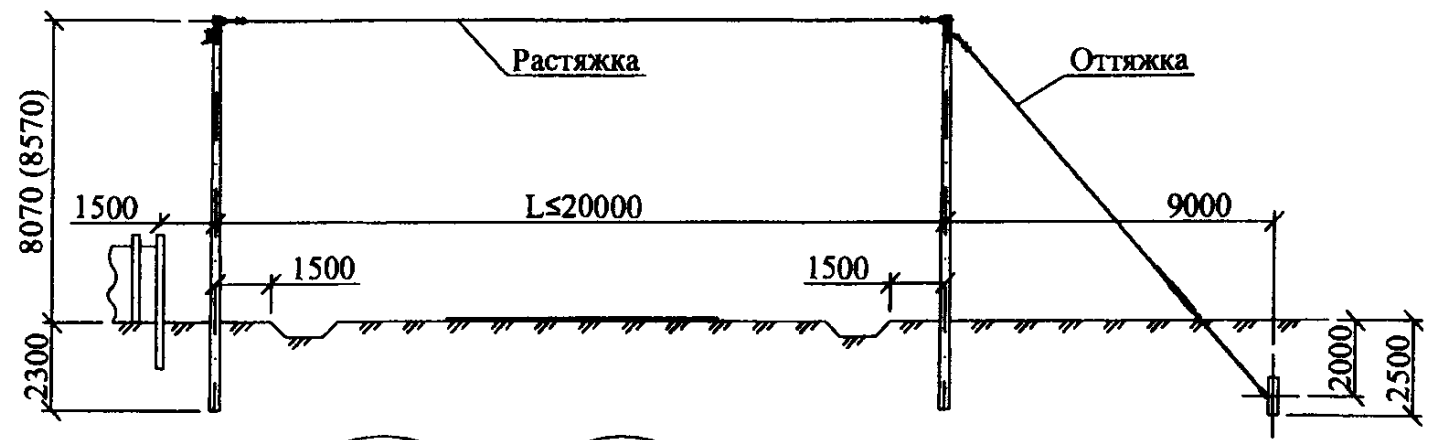
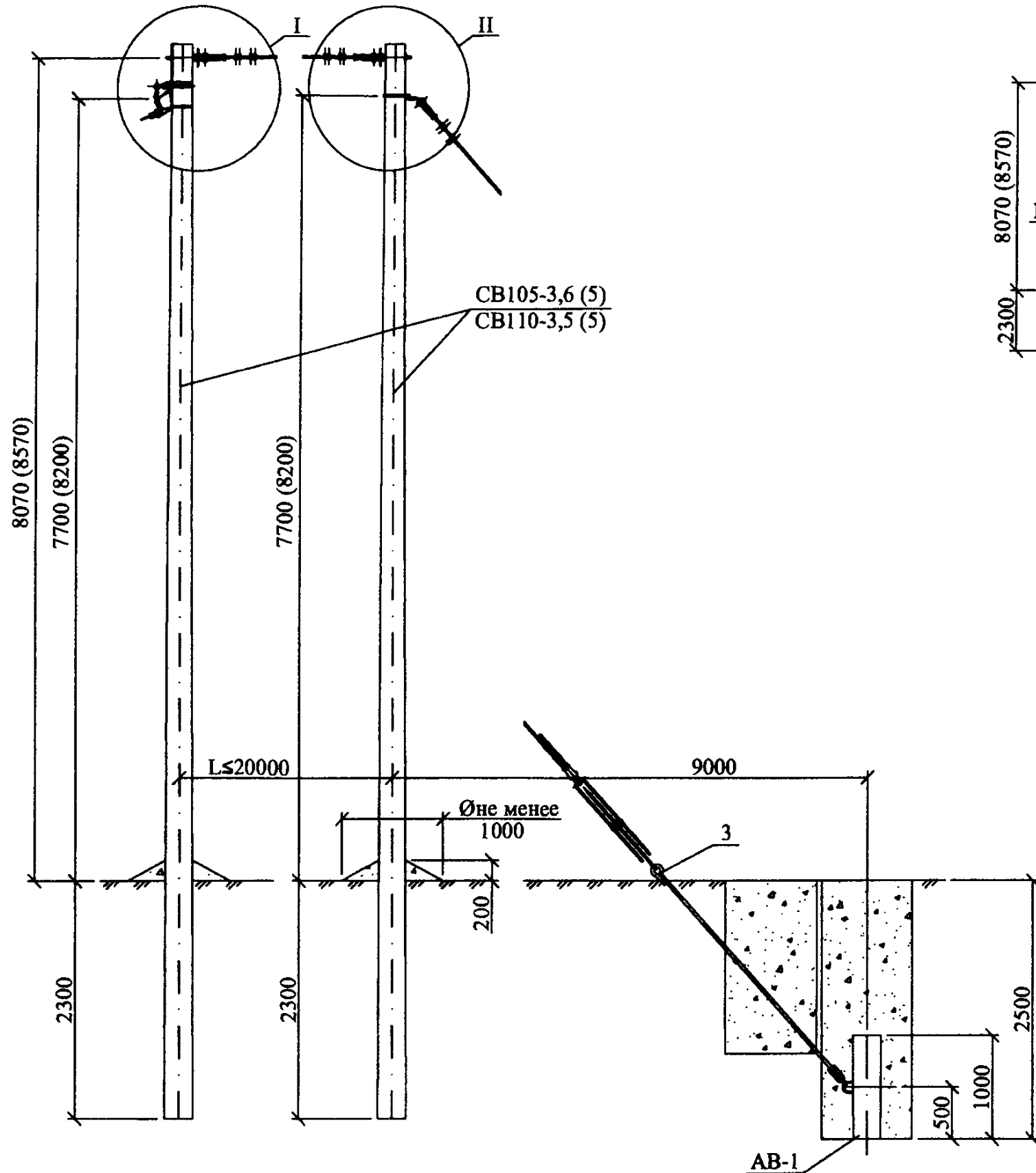
Чертеж выполнен на 2 листах .
Общий вид см. лист 1.

Изм.	Кол. уч.	Лист	№ док.	Подп.	Дата

25.0017-19

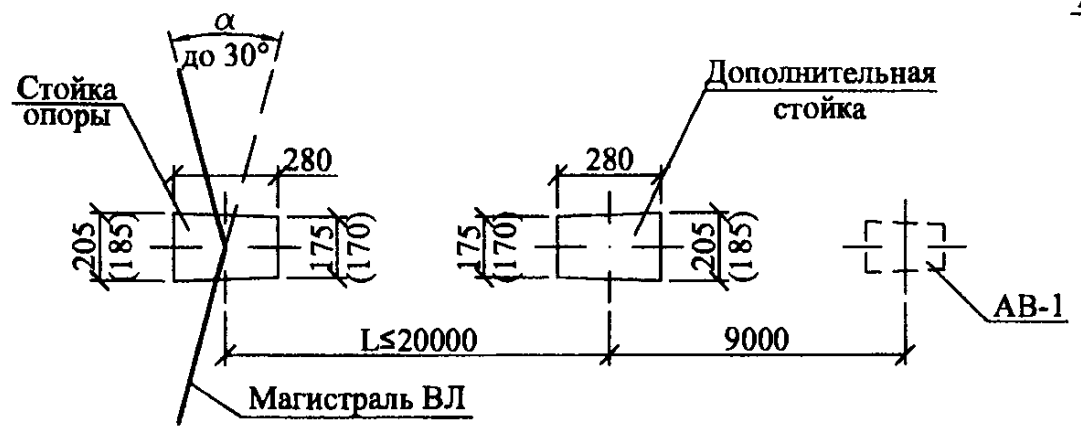
Изм. № подл. Подп. и дата. Взам. инв. №

Схема установки опоры



- При монтаже опоры рекомендуется выполнить следующие операции:
1. Небольшая натяжка оттяжки талрепом так, чтобы дополнительная стойка отклонилась на 5 см в сторону анкера АВ-1.
 2. Натяжение растяжки вручную с усилием 100 Н.
 3. Натяжку проводов и подтяжку талрепа оттяжки производить одновременно и постепенно так, чтобы стойка опоры и дополнительная стойка сохраняли вертикальное положение.

Размеры в скобках даны для стойки СВ110-3,5.



						25.0017-20			
						Одноцепные, двухцепные и переходные железобетонные опоры ВЛИ 0,38 кВ с СИП-2А с линейной арматурой ООО "НИЛЕД"			
Изм.	Кол. уч.	Лист	№ док.	Подп.	Дата	Специальная угловая одноцепная опора с оттяжкой УПС23	Стадия	Лист	Листов
							Р	1	3
ГИП		Ударов		<i>Ударов</i>	31.05	Общий вид Схема расположения	ОАО "РОСЭП"		
Н. контр.		Амелина		<i>Амелина</i>	31.05				
Пров.		Гореленко		<i>Гореленко</i>	31.05				
Разраб.		Калабашкина А		<i>Калабашкина А</i>	31.05				

Марка поз.	Наименование обозначение	Кол. на опору			Масса ед., кг	Примечание
		без отв.	в одну сторону			
			2	4	2x2	
	<u>Железобетонные элементы</u>					
СВ105*	Стойка СВ105 см. проект пифр ЛЭП00.10	2	2		1175	
АВ-1	Анкер АВ-1 см. 25.0017-32	2	2		1175	
	<u>Стальные конструкции</u>					
1	Растяжка ОТ19 см. 25.0017-39	1	1		0,5	м
2	Оттяжка ОТ20 см. 25.0017-40	1	1		0,5	м
3	Анкерный болт ОТ21 см. 25.0017-41	1	1		0,5	м
4	Кронштейн ОТ22 см. 25.0017-38	1	1		0,5	м
5	Заземляющий проводник ЗП6 см. 25.0017-43	2,0	2,5		0,5	м
	<u>Линейная арматура</u>					
6	Металлическая лента 20x0,7x1000 мм F207	2	3		0,078	
7	Скрепа NC20	2	3		0,01	
8	Комплект промежуточной подвески ES 1500 E	1	1		0,65	
9	Кронштейн анкерный СА 16**	-	1		0,1	
10	Натяжной зажим DN 123 для СИП 2x16 - 2x25	-	1	-	2	0,11
	Натяжной зажим DN123 для СИП 4x16 - 4x25	-	-	1	-	0,11
	Натяжной зажим PA1500 для СИП 3x35+1x54,6; 3x50+1x54,6; 3x70+1x54,6	-	-	1	-	0,46
11	Зажим Р 645 для ответвления жилы СИП сечением 16, 25 и 35 мм ²	-	2	4	4	0,125
	Зажим Р 95 для ответвления жилы СИП сечением 50 и 70 мм ²	-				0,18
12	Зажим Р 72 для ЗП6	1	1		0,1	
13	Плашечный зажим CD35	3	4		0,13	
14	Стяжной комут E778, для фазных жил сечением больше 70 мм ² E260	2	3	3	4	0,015

* Помимо стойки СВ 105-3,6 (5) допускается применение стойки СВ 110-3,5 (5). Размеры в скобках даны для стоек СВ110-3,5 (5).

** При использовании натяжного зажима PA 1500 и для ответвления 2x2, кронштейн СА 16 следует заменить на кронштейн CS 10.3 с добавлением скрепы поз. 7 и одного метра металлической ленты поз. 6.

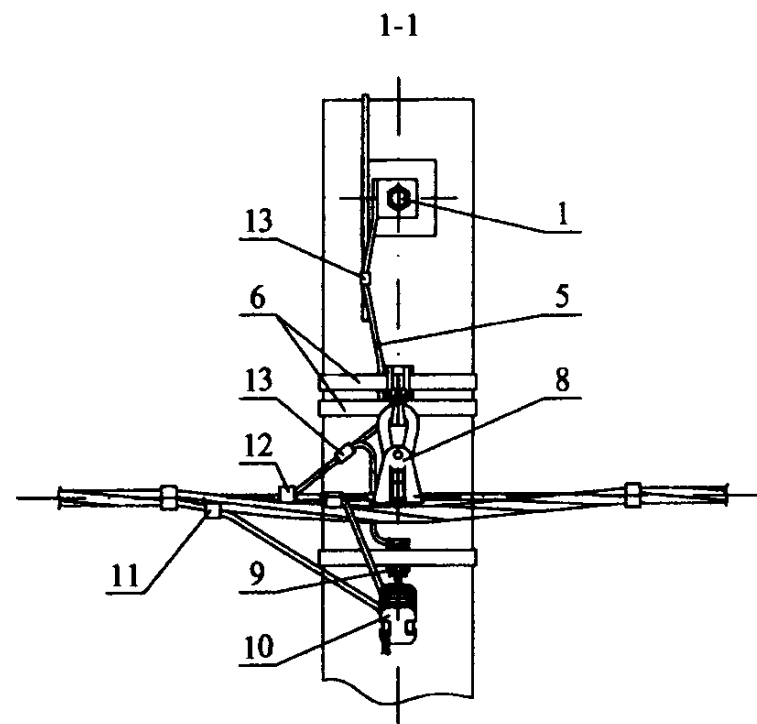
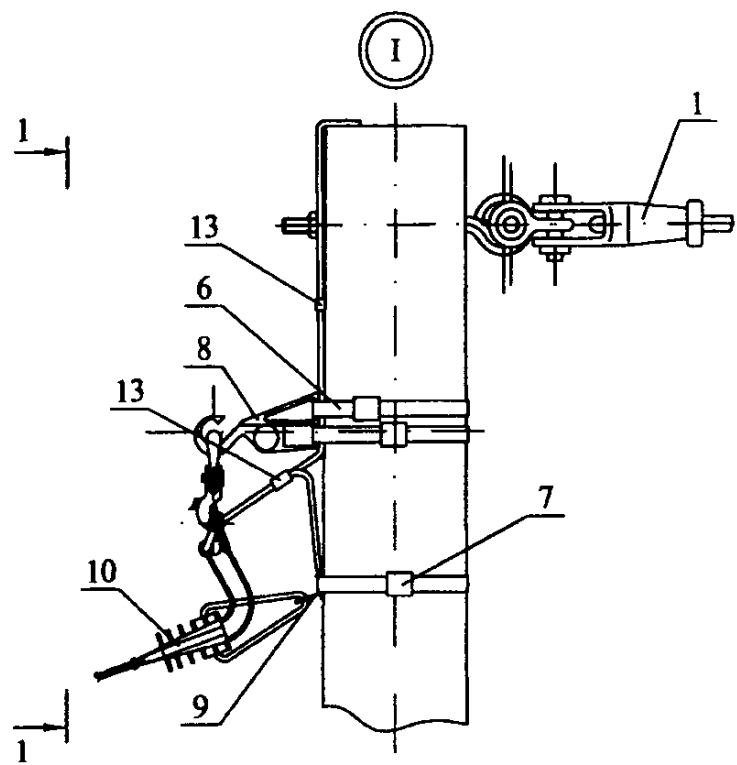
1. Максимально допустимый угол (α) поворота ВЛ до 30°.
2. Чертеж выполнен на 3х листах. Узел I см. лист 2.

Изм.	Кол. уч.	Лист	№ док.	Подп.	Дата

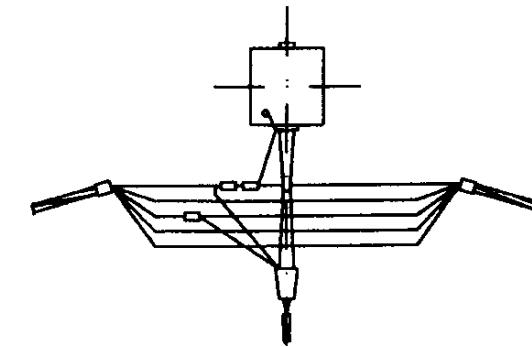
25.0017-20

Лист

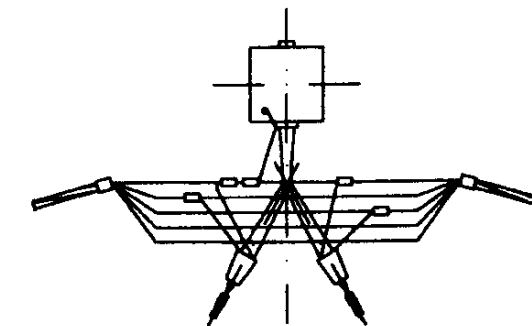
2



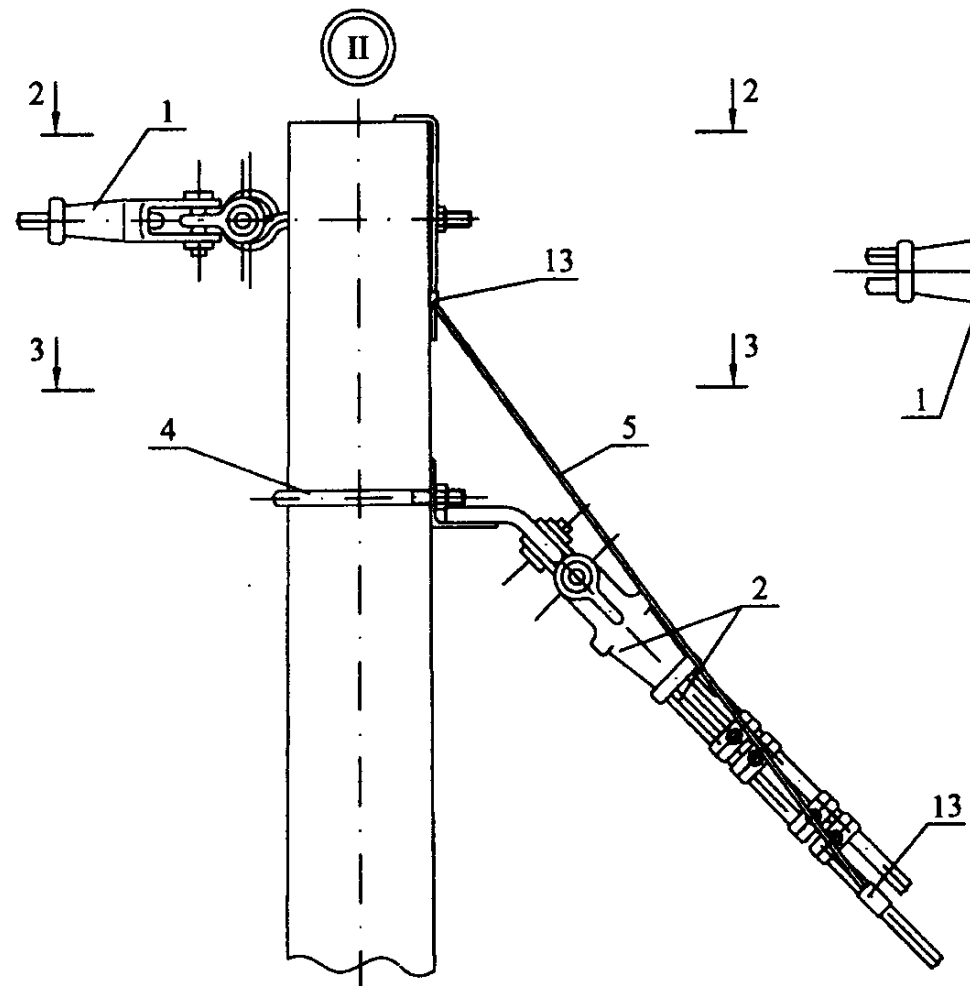
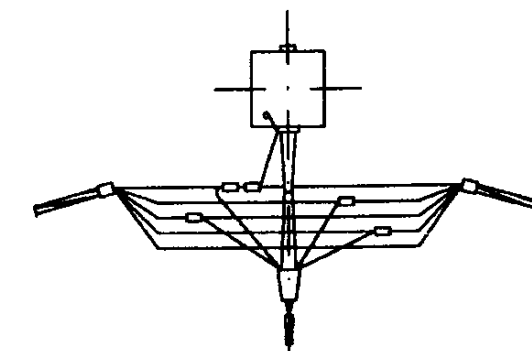
Схемы ответвлений к вводам
в здания
в одну сторону
2^x жил СИП



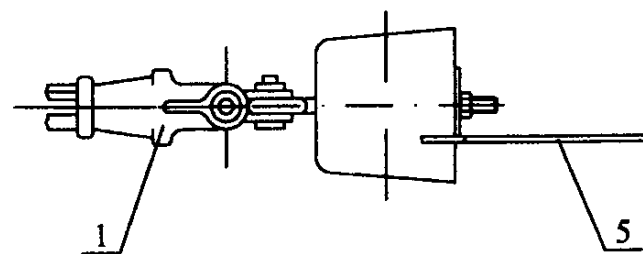
2x2 жилы СИП



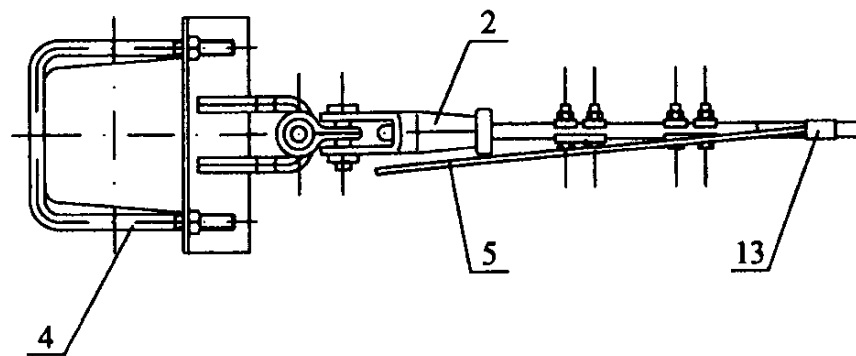
4^x жил СИП



2-2
(Оттяжка не показана)



3-3



Чертеж выполнен на 3 листах.
Общий вид см. лист 1, спецификацию элементов см. лист 2.

Изм.	Кол. уч.	Лист	№ док.	Подп.	Дата

25.0017-20

Инв. № подл. Подп. и дата. Взам. инв. №

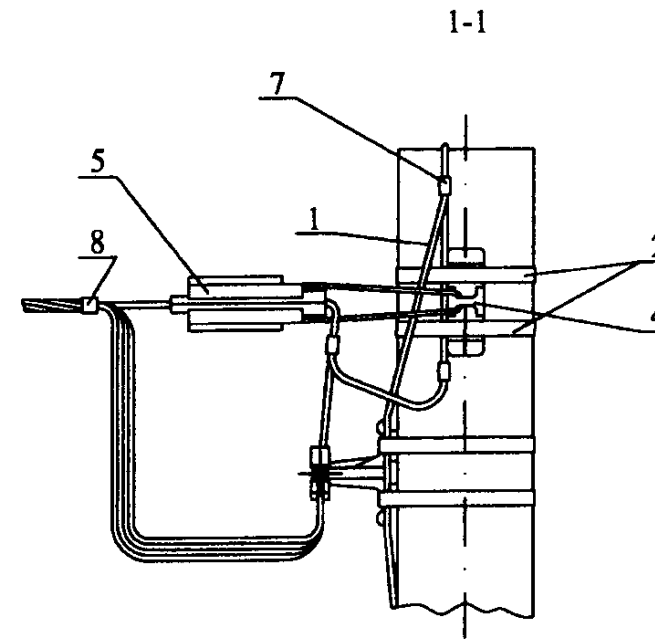
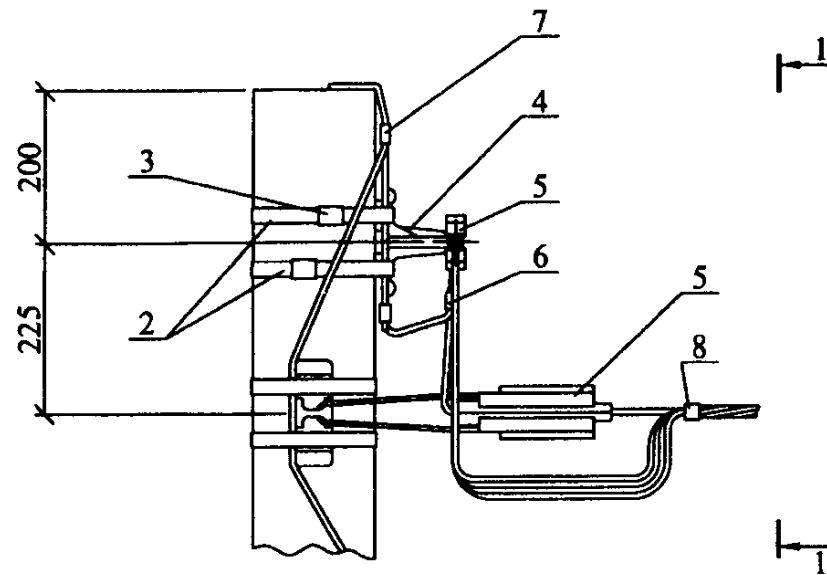
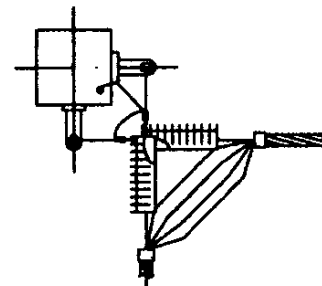


Схема разводки проводов



Марка поз.	Наименование обозначение	Кол.	Масса ед., кг	Примечание
<u>Стальные конструкции</u>				
1	Заземляющий проводник ЗП6 см. 25.0017-43	1,0	0,5	м
<u>Линейная арматура</u>				
2	Металлическая лента 20x0,7x1000 мм F207	4	0,078	
3	Бугель NB20	4	0,02	
4	Анкерный кронштейн CS10.3	2	0,3	
5	Натяжной зажим PA1500 для СИП с сечением нулевой жилы 50-70 мм ²	2	0,46	
	Натяжной зажим PA2200 для СИП с сечением нулевой жилы 95 мм ²		0,58	
6	Зажим P 72 для ЗП6	1	0,1	
7	Плашечный зажим CD35	2	0,13	
8	Стяжной хомут E778, для фазных жил сечением больше 70 мм ² E260	2	0,015	

25.0017-21										
Изм.	Кол. уч.	Лист	№ док.	Подп.	Дата	Вариант углового анкерного крепления без разрезания провода	Стадия	Масса	Масштаб	
							Р	3,5	1:10	
							Лист	Листов 1		
							ОАО "РОСЭП"			
Н. контр.		Амелина		31.05						
Пров.		Гореленко		31.05						
Разраб.		Калабашкин А		31.05						

1. Угловое анкерное крепление дано для опор ВЛ со стойками типа СВ95.
2. Анкерный кронштейн CS10.3 устанавливается на "флажок" верхнего заземляющего проводника стойки типа СВ95.
3. Максимально допустимый угол поворота ВЛ до 90°.

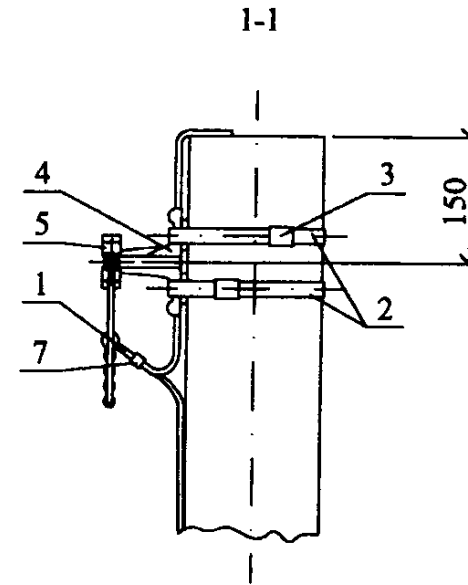
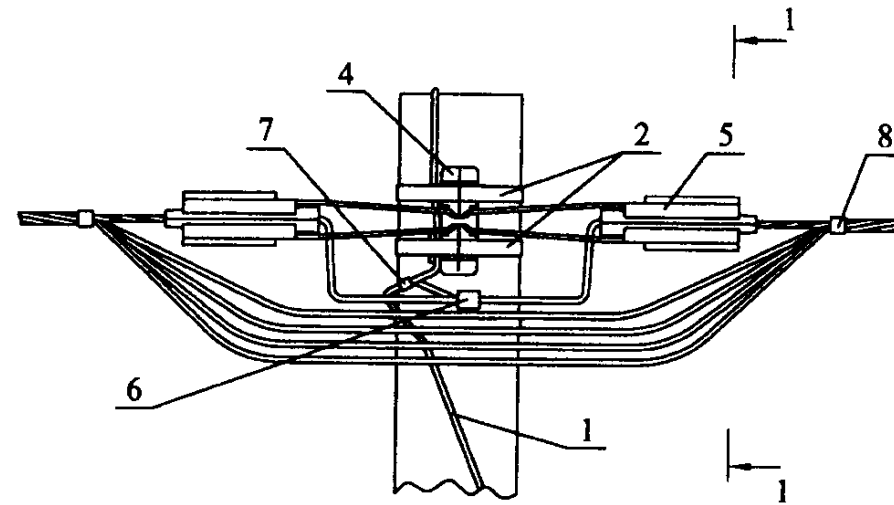
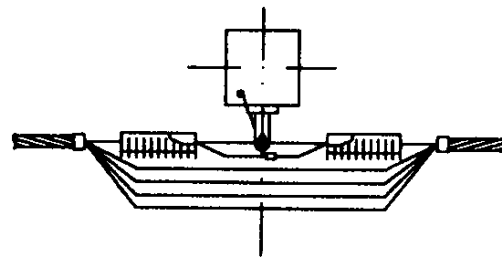


Схема разводки проводов



Марка поз.	Наименование обозначение	Кол.	Масса ед., кг	Примечание
<u>Стальные конструкции</u>				
1	Заземляющий проводник ЗП6 см. 25.0017-43	1,0	0,5	м
<u>Линейная арматура</u>				
2	Металлическая лента 20x0,7x1000 мм F207	2	0,078	
3	Бугель NB20	2	0,02	
4	Анкерный кронштейн CS10.3	1	0,3	
5	Натяжной зажим PA1500 для СИП с сечением нулевой жилы 50-70 мм ²	2	0,46	
	Натяжной зажим PA2200 для СИП с сечением нулевой жилы 95 мм ²		0,58	
	Натяжной зажим DN123 для СИП 4x16 - 4x25*		0,11	
6	Зажим Р 72 для ЗП6	1	0,1	
7	Плашечный зажим CD35	2	0,13	
8	Стяжной хомут E778, для фазных жил сечением больше 70 мм ² E260	2	0,015	

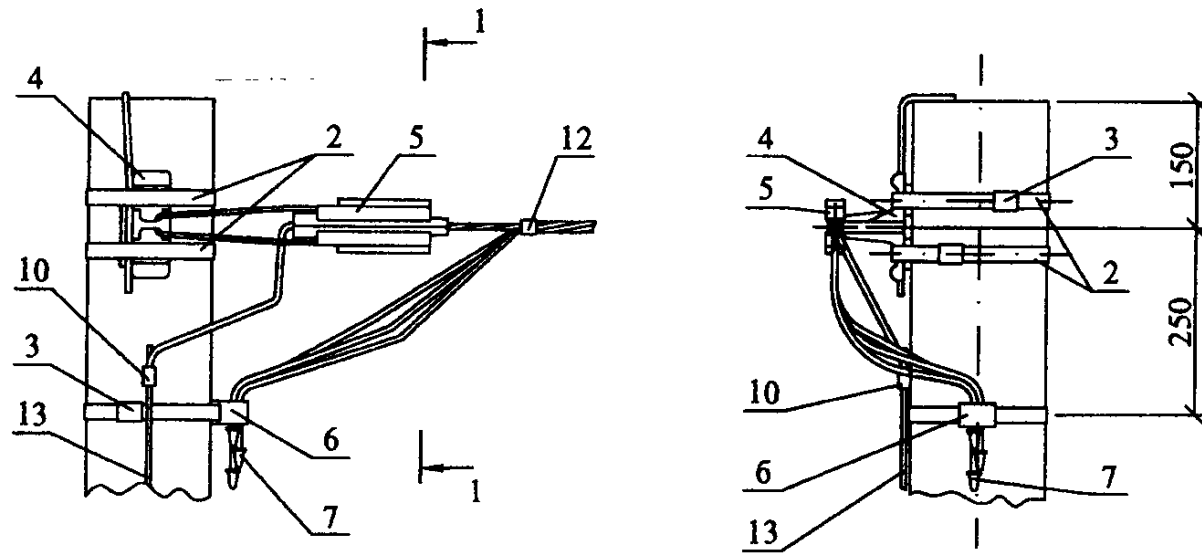
						25.0017-22		
						Вариант анкерного крепления без разрезания провода		
						Стадия	Масса	Масштаб
						Р	2,7	1:10
						Лист	Листов 1	
Изм.	Кол. уч.	Лист	№ док.	Подп.	Дата	ОАО "РОСЭП"		
Н. контр.		Амелина			31.05			
Пров.		Гореленко			31.05			
Разраб.		Калабашкин А			31.05			

* Дано для участков ответвления ВЛ к вводам в здания.

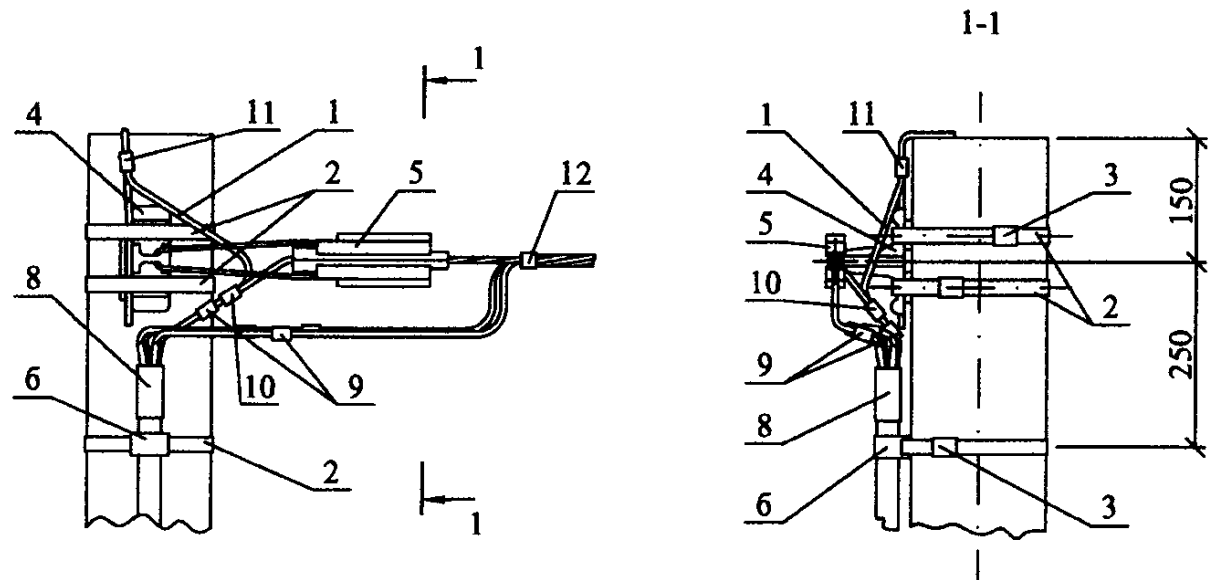
1. Анкерное крепление дано для опор ВЛ со стойками типа СВ95.

2. Анкерный кронштейн CS10.3 устанавливается на "флажок" верхнего заземляющего проводника стойки типа СВ95.

Концевое крепление



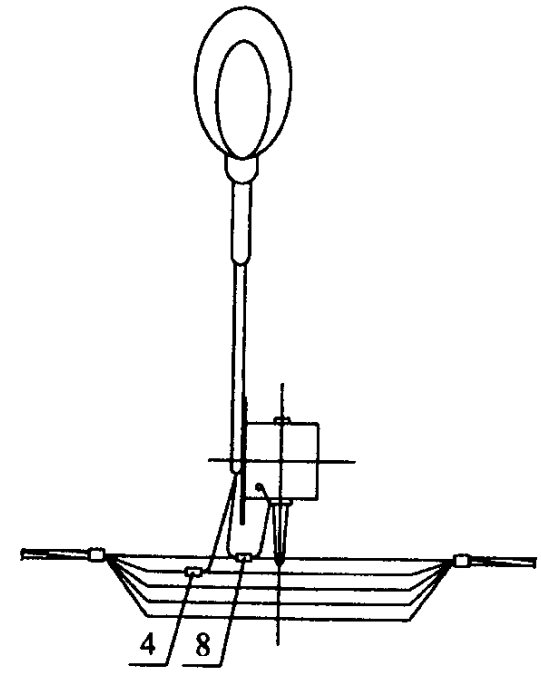
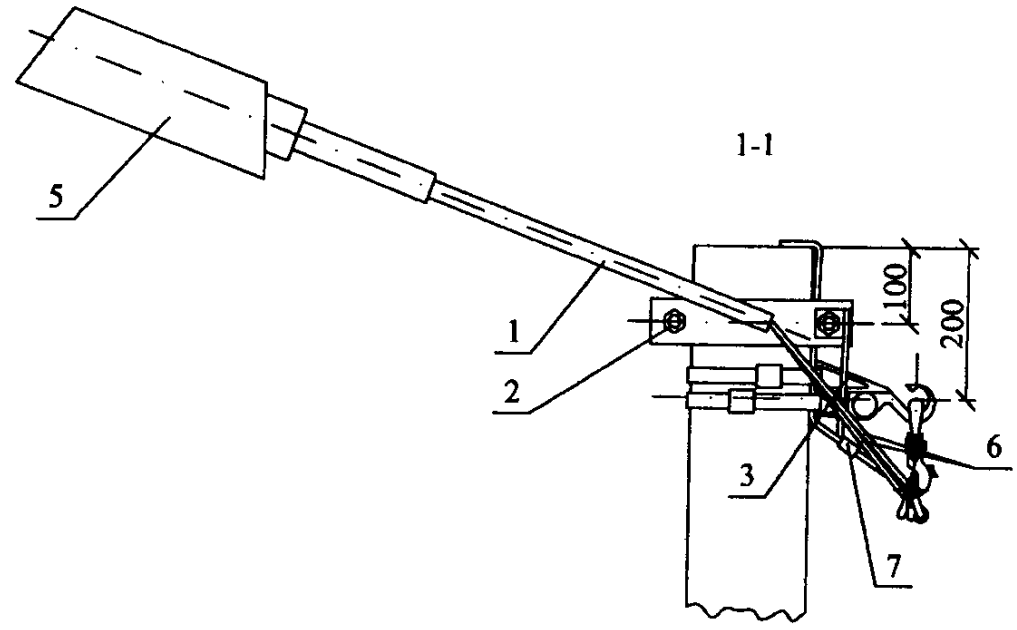
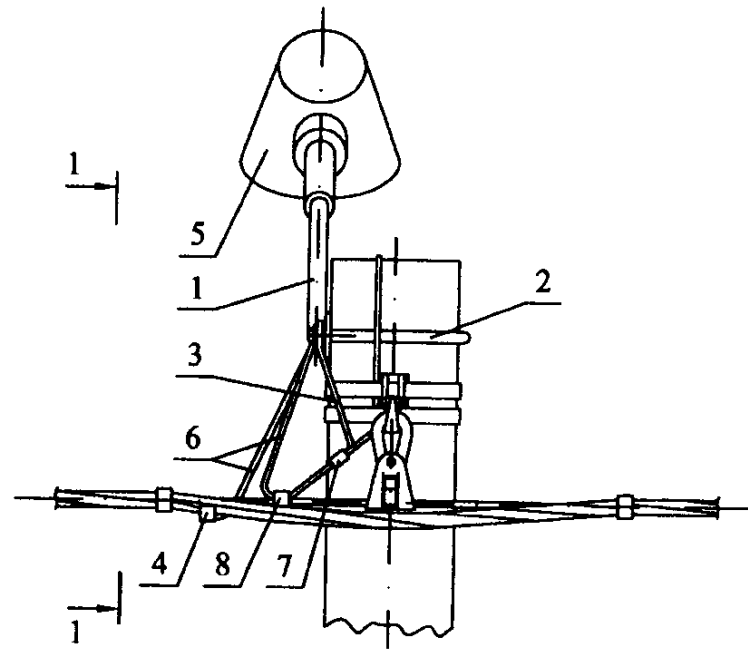
Установка кабельной муфты



1. Концевое крепление дано для опор ВЛ со стойками типа СВ95.
2. Анкерный кронштейн CS10.3 устанавливается на "флажок" верхнего заземляющего проводника стойки типа СВ95.

Марка поз.	Наименование обозначение	Количество		Масса ед., кг	Примечание
		Концев.	Кабель		
Стальные конструкции					
1	Заземляющий проводник ЗП6 см. 25.0017-43	-	0,65	0,5	м
Линейная арматура					
2	Металлическая лента 20x0,7x1000 мм F207			0,078	
3	Бугель NB20			0,02	
4	Анкерный кронштейн CS10.3	1	1	0,3	
5	Натяжной зажим РА1500 для СИП с сечением нулевой жилы 50-70 мм ²	1	1	0,46	
	Натяжной зажим РА2200 для СИП с сечением нулевой жилы 95 мм ²			0,58	
6	Дистанционный бандаж типа ВИС-15.50			0,19	
7	Герметичный колпачек CE25.150	3	-	0,008	
8	Концевая муфта 4КВтп (КНтп)	-	1		по проекту
9	Зажим для соединения СИП с кабелем PR151+BI (PR240+BI)	-	4	0,15	
10	Зажим Р72 для ЗП6	1	1	0,1	
11	Плапечный зажим CD35	-	1	0,13	
12	Стяжной хомут E778, для фазных жил сечением больше 70 мм ² E260	1	1	0,015	
13	Круг Ø 6 мм		-		по проекту

						25.0017-23		
						Концевое крепление провода и установка кабельной муфты		
						Стадия	Масса	Масштаб
						Р	0,96	1:10
						Лист	Листов	1
Н. контр.		Амелина			31.05	ОАО "РОСЭП"		
Пров.		Гореленко			31.05			
Разраб.		Калабашкин А			31.05			

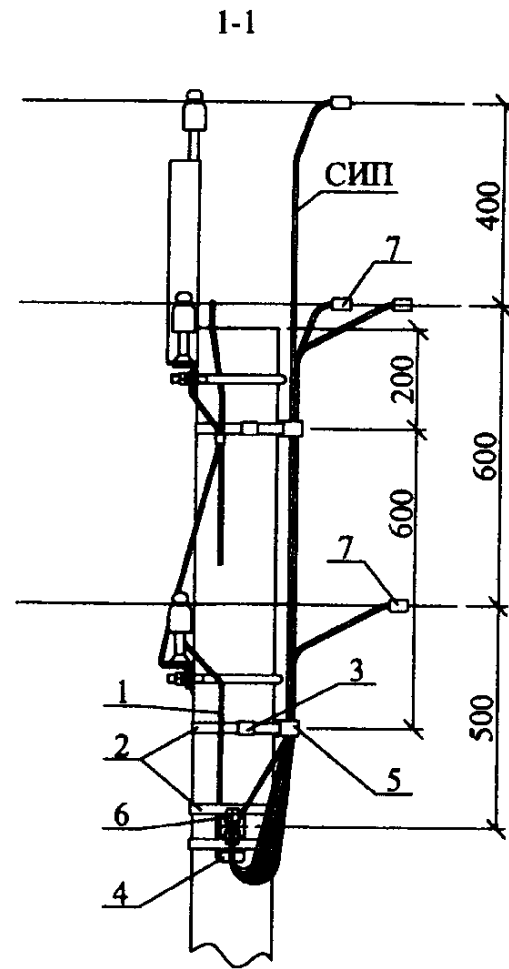
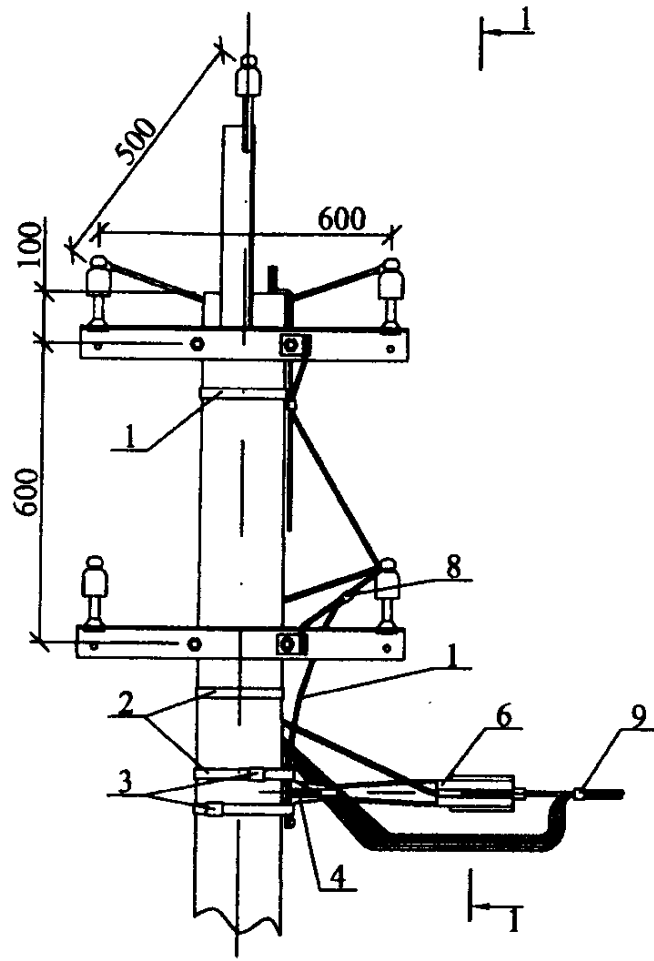


Марка стойки	Марка хомута	Масса, кг
СВ 110	Х16	0,4
СВ 95-3		
СВ 105	Х15	0,5
СВ 95-2с	Х31	0,4

Марка поз.	Наименование обозначение	Кол.	Масса ед., кг	Примечание
<u>Стальные конструкции</u>				
1	Кронштейн КС2 см. 25.0017-37	1	1,9	
2	Хомут см. 25.0017-42	1		См. табл.
3	Заземляющий проводник ЗП6 см. 25.0017-43	0,75	0,5	м
<u>Линейная арматура</u>				
4	Зажим Р616 для ответвления жилы сечением 1,5+16 мм ²	1	0,125	
5	Светильник*	1		
6	Провод с резиновой изоляцией ПВС 3х2,5 ГОСТ 7399-80	4,5	0,5	м
7	Плащечный зажим CD35	1	0,13	
8	Зажим Р 72 для ЗП6	1	0,1	

25.0017-24					
Изм.	Кол. уч.	Лист	№ док.	Подп.	Дата
Подвеска светильника					
		Стадия	Масса	Масштаб	
		Р	-	1:10	
			Лист	Листов 1	
Н. контр.	Амелина		31.05		
Пров.	Гореленко		31.05		
Разраб.	Калабашкин А		31.05		
ОАО "РОСЭП"					

* Марка светильника определяется в проекте ВЛ.

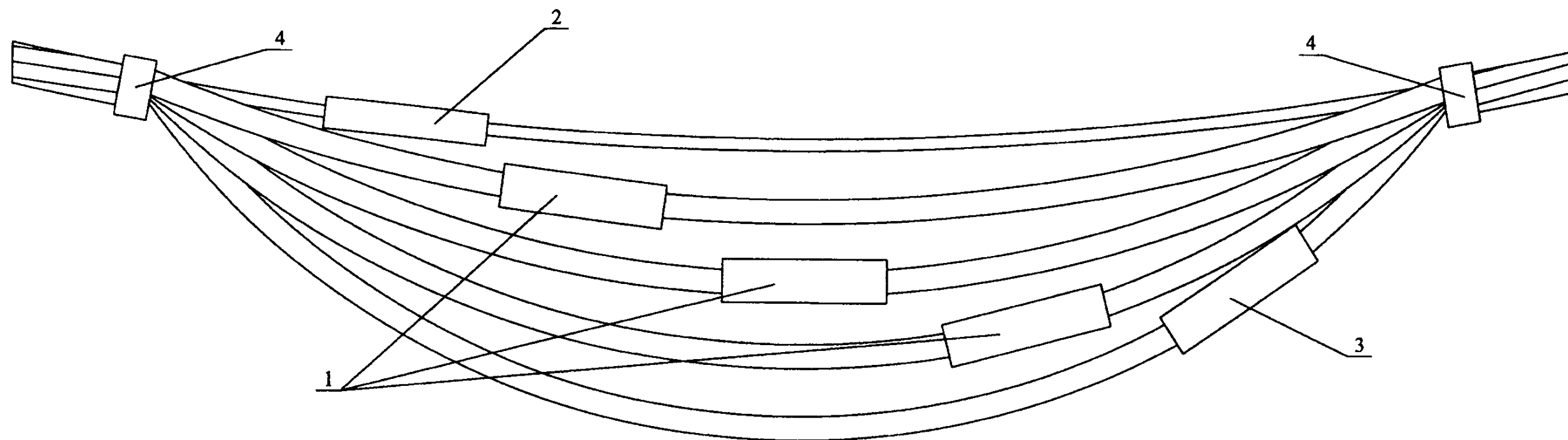


Марка поз.	Наименование обозначение	Кол. ответвлей.			Масса ед., кг	Примечание
		2	4	2x2		
Стальные конструкции						
1	Заземляющий проводник ЗП6 см. 25.0017-43	1,0			0,5	м
Линейная арматура						
2	Металлическая лента 20x0,7x1000 мм F207	4			0,078	
3	Бугель NB 20	4			0,02	
4	Анкерный кронштейн CS10.3	1			0,3	
5	Дистанционный бандаж ВИС-15.50, ВИС-50-90	1			0,19	
6	Натяжной зажим DN 123 для СИП 2x16 - 2x25	1	-	2	0,11	
	Натяжной зажим DN123 для СИП 4x16 - 4x25	-	1	-	0,11	
	Натяжной зажим PA1500 для СИП 3x35+1x54,6; 3x50+1x54,6; 3x70+1x54,6	-	1	-	0,46	
7	Зажим CD 71+BI (CD 153N+BI)	4			0,1	
8	Плашечный зажим CD35	1			0,13	
9	Стяжной хомут E778, для фазных жил сечением больше 70 мм² E260	1			0,015	

						25.0017-25			
Изм.	Кол. уч.	Лист	№ док.	Подп.	Дата	Ответвление СИП от ВЛ 0,38 кВ с изолированными проводами к вводам	Стадия	Масса	Масштаб
							Р	2,6	1:15
							Лист	Листов 1	
Н. контр.	Амелина				31.05	ОАО "РОСЭП"			
Пров.	Гореленко				31.05				
Разраб.	Калабатыкин А				31.05				

Спецификацию на подвеску ВЛ 0,38 кВ см. серия 3.407.1-136 выпуск 3.

Инв. № подл. Подп. и дата. Взам. инв. №

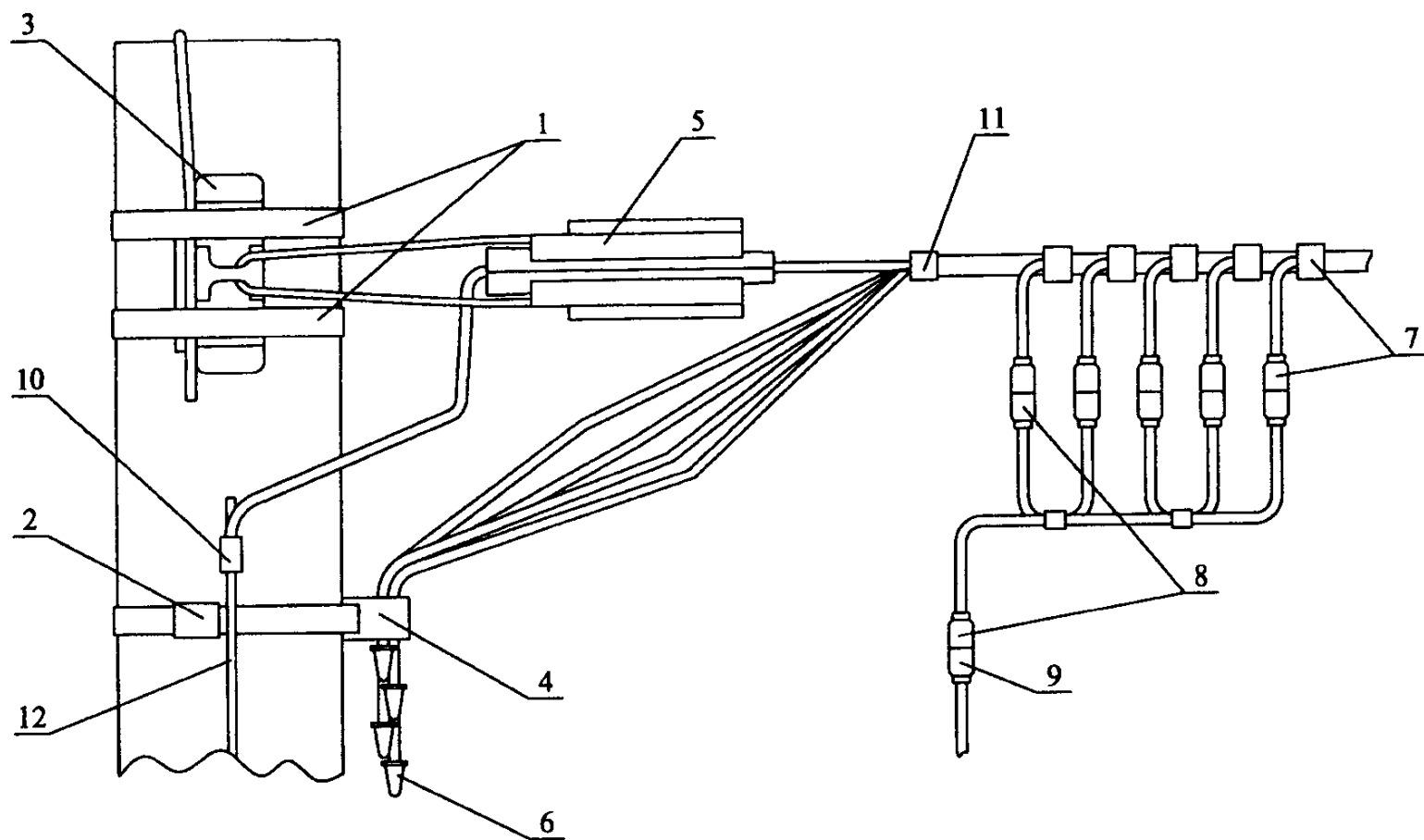


Марка поз.	Наименование обозначение	Кол.	Масса ед., кг	Примечание
	<u>Линейная арматура</u>			
1	Зажим соединительный MJPT для фазных жил СИП	3	0,1	
2	Зажим соединительный MJPT N для нулевой жилы СИП	1	0,1	
3	Зажим соединительный MJPB для жилы освещения 16 - 25 мм ²	1	0,1	
4	Стяжной комут E778, для фазных жил сечением больше 70 мм ² E260	2	0,015	

						25.0017-26			
Изм.	Кол. уч.	Лист	№ док.	Подп.	Дата	Соединение СИП в пролете	Стадия	Масса	Масштаб
							Р	0,53	-
							Лист	Листов 1	
Н. контр.	Амелина				31.05	ОАО "РОСЭП"			
Пров.	Гореленко				31.05				
Разраб.	Калабашкин А				31.05				

Провода, условно, показаны расплетенными.
Информацию о соединительных зажимах см. на стр. 121, 122.

Инв. № подл. Подп. и дата. Взам. инв. №



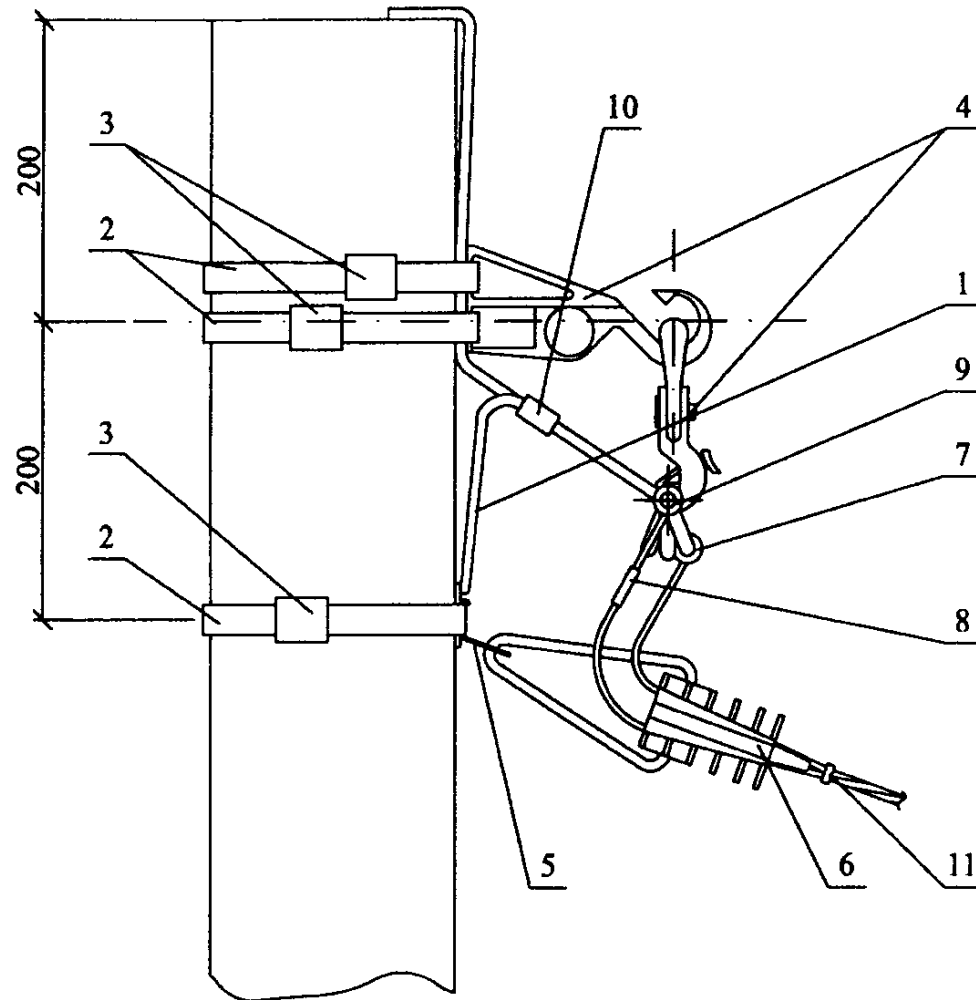
Марка поз.	Наименование обозначение	Кол.	Масса ед., кг	Примечание
<u>Линейная арматура</u>				
1	Металлическая лента 20x0,7x1000 мм F207	3	0,078	
2	Бутель NB20	3	0,02	
3	Анкерный кронштейн CS10.3	1	0,3	
4	Днстанционный бандаж типа ВИС-15.50	1		
5	Натяжной зажим РА1500 для СИП с сечением нулевой жилы 50-70 мм ²	1	0,46	
	Натяжной зажим РА2200 для СИП с сечением нулевой жилы 95 мм ²		0,58	
6	Герметичный колпачок CE25.150	4	0.008	
7	Зажим ответвительный РС481	5	0,19	
8	Устройство для закорачивания M6D (M7D)	1		
9	Устройство заземление MaT	1		
10	Плащечный зажим CD35	1	0,13	
11	Стяжной хомут E778, для фазных жил сечением больше 70 мм ² E260	1	0,015	
12	Круг Ø 6 мм ²			по проекту

1. Поз. 8 и 9 используются при работе на ВЛ и в спецификацию опоры не включаются.

2. Концевое крепление дано для опор ВЛ со стойками типа СВ95.

3. Анкерный кронштейн CS10.3 устанавливается на "флажок" верхнего заземляющего проводника стойки типа СВ95.

						25.0017-27			
Изм.	Кол. уч.	Лист	№ док.	Подп.	Дата	Установка переносного заземления на концевой опоре	Стадия	Масса	Масштаб
								Р	2,1
							Лист	Листов	1
							ОАО "РОСЭП"		
Н. контр.		Амелина		31.05					
Пров.		Гореленко		31.05					
Разраб.		Калабашкин А		31.05					



Марка поз.	Наименование обозначение	Кол.	Масса ед., кг	Примечание
<u>Стальные конструкции</u>				
1	Заземляющий проводник ЗП6 см. 25.0017-43	0,65	0,5	м
<u>Линейная арматура</u>				
2	Металлическая лента 20x0,7x1000 мм F207	3	0,078	
3	Скрепа NC20	3	0,01	
4	Комплект промежуточной подвески ES 1500 E	1	0,65	
5	Кронштейн анкерный СА 16	1	0,1	
6	Натяжной зажим DN 123 для СИП 2x16 - 4x25	1	0,11	
7	Зажим Р 645 для ответвления жилы СИП сечением 16, 25 и 35 мм ²	2	0,125	
8	Ограничитель мощности ОМ*	1(3)		по проекту
9	Зажим Р 72 для ЗП6	1	0,1	
10	Плащечный зажим CD35	1	0,13	
11	Стяжной хомут Е778, для фазных жил сечением больше 70 мм ² Е260	3	0,015	

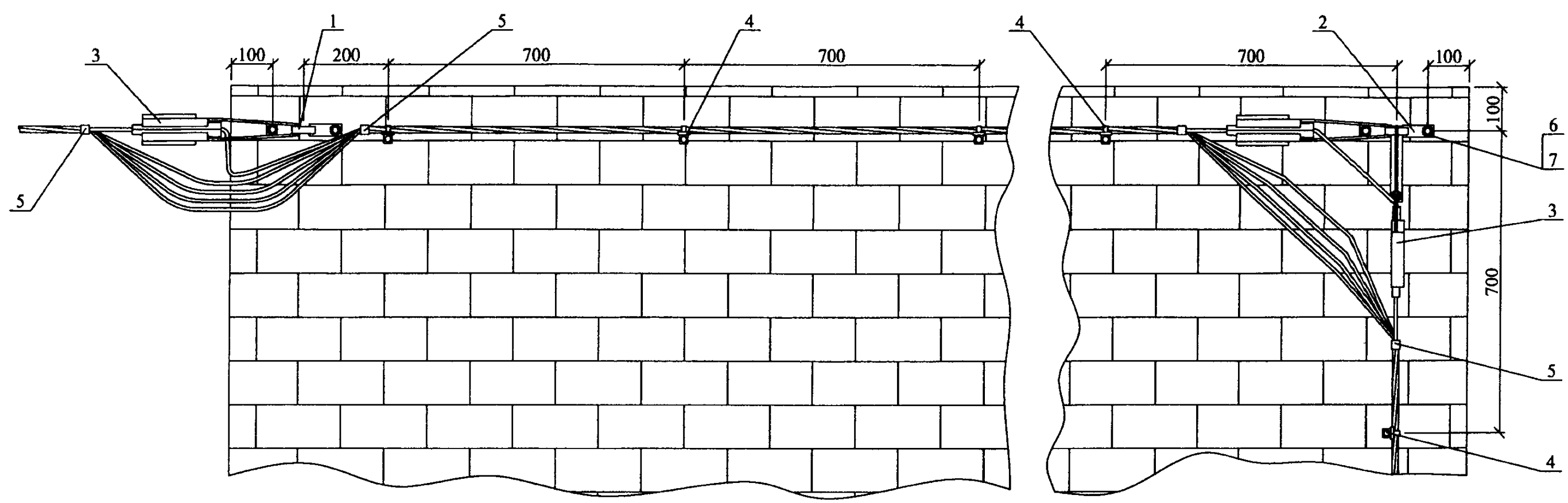
* Ограничитель мощности (ОМ) состоит из корпуса предохранителя PF 16 или PF 25 для жил сечением 16 или 25 мм² и предохранителя FG 102 - FG 263 на допустимый ток нагрузки от 2 до 63А.

При однофазном вводе ограничитель мощности (ОМ) - 1 шт устанавливается на токопроводящую жилу, при 3^х фазном вводе устанавливается 3 шт (на каждую токопроводящую жилу).

1. Крепление дано для опор ВЛ со стойками типа СВ95.
2. Комплект промежуточной подвески ES 1500 E устанавливается на "флажок" верхнего заземляющего проводника стойки, а кронштейн СА16 должен устанавливаться на "флажок" заземляющего проводника ЗП6.

						25.0017-28		
						Установка ограничителя мощности (ОМ) от ВЛ к вводам		
						Стадия	Масса	Масштаб
						Р	-	1:5
						Лист	Листов	1
						ОАО "РОСЭП"		
Изм.	Кол. уч.	Лист	№ док.	Подп.	Дата			
Н. контр.			Амелина	<i>[Signature]</i>	31.05			
Пров.			Гореленко	<i>[Signature]</i>	31.05			
Разраб.			Калабашкин А	<i>[Signature]</i>	31.05			

Изм. № подл. Подп. и дата Взам. инв. №



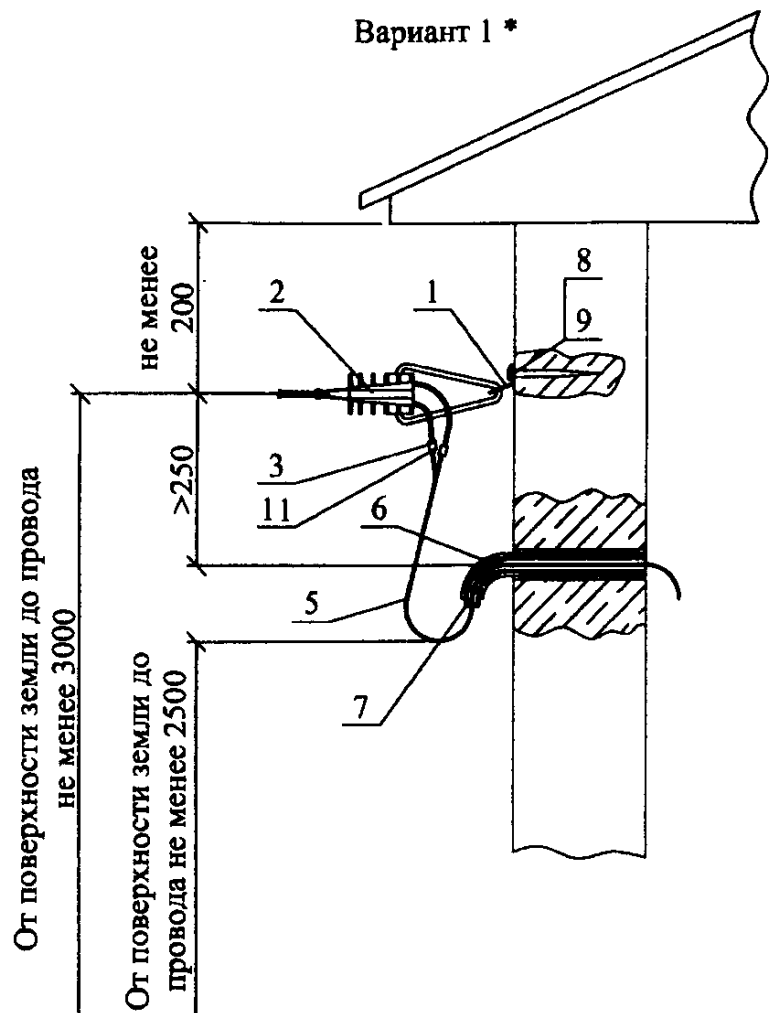
Марка поз.	Наименование обозначение	Кол.	Масса ед., кг	Примечание
<u>Линейная арматура</u>				
1	Анкерный кронштейн СВ600	1	0,28	
2	Анкерный кронштейн СТ600	1	0,35	
3	Натяжной зажим РА1500 для СИП с сечением нулевой жилы 50-70 мм ²	3	0,46	
	Натяжной зажим РА2200 для СИП с сечением нулевой жилы 95 мм ²		0,58	
	Натяжной зажим DN 123 для СИП 2x16 - 4x25 *		0,11	
4	Фасадное крепление SF50	4	0,07	
5	Стяжной хомут E778, для фазных жил сечением больше 70мм ² E260	4	0,015	
6	Стяжной болт VQ12.70	5		
7	Дюбель СН12.80	5		

25.0017-29									
Прокладка проводов СИП по стенам зданий									
Изм.		Кол. уч.	Лист	№ док.	Подп.	Дата	Стадия	Масса	Масштаб
							Р	-	1:10
							Лист	Листов 1	
Н. контр.		Амелина				31.05	ОАО "РОСЭП"		
Пров.		Гореленко				31.05			
Разраб.		Калабашкин А				31.05			

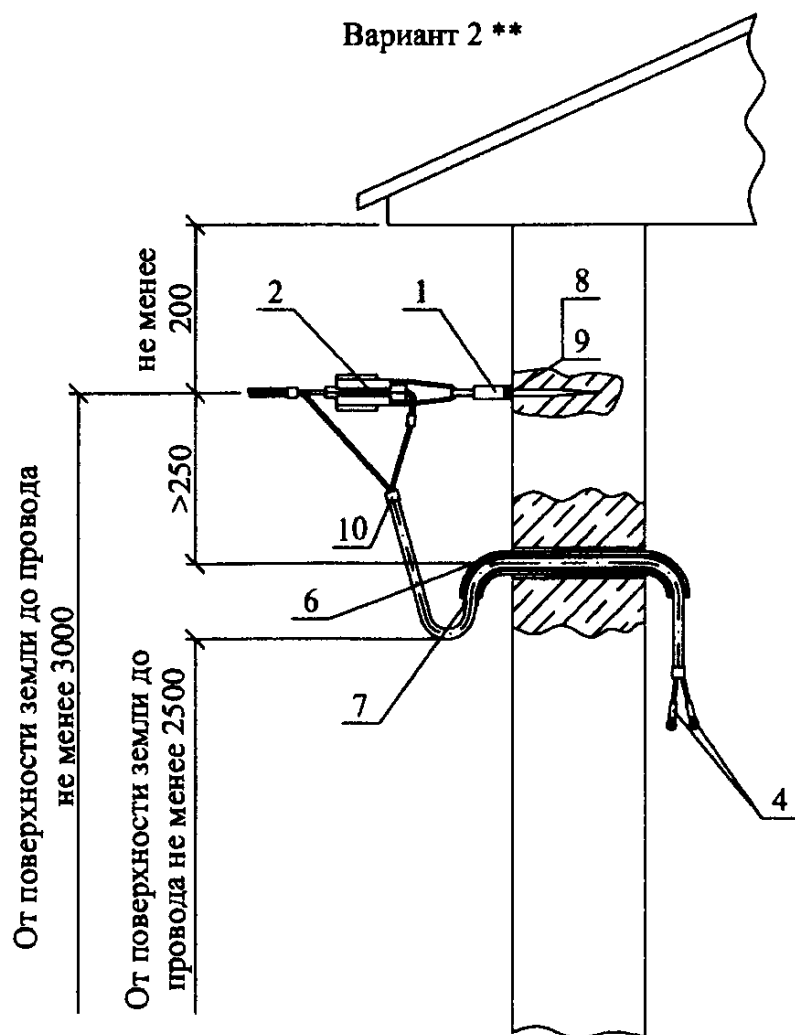
* Для ввода в здание.
 1. Количество элементов определяется проектом.
 В спецификации приведено количество элементов на данном чертеже.

ИВЗМ. ИНВ. №
 ЛЮДИ. И ДАТА
 ИВЗМ. № ПОДЛ.

Вариант 1 *



Вариант 2 **



* Вариант 1 - ввод в здание проводом ВВГ.

** Вариант 2 - ввод в КТП самонесущим изолированным проводом.

*** При установке натяжного зажима РА1500 кронштейн СА16 заменяется на кронштейн СВ600 с добавлением одного шурупа поз.8 и дюбеля поз.9.

Крепление кронштейна поз.1 должно выполняться в прочной стене здания. Разрушающая нагрузка крепления не менее 400 даН.

Марка поз.	Наименование обозначение	Кол.				Масса ед., кг	Примечание
		Вариант 1		Вариант 2			
		2 пр.	4 пр.	2 пр.	4 пр.		
Линейная арматура							
1	Кронштейн анкерный СА16 ***	1	1	1	1	0,1	
2	Натяжной зажим DN 123 для СИП 2x16 - 4x25	1	1	1	1	0,11	
	Натяжной зажим РА1500 для СИП с сечением нулевой жилы 50-70 мм ²	1	1	1	1	0,46	
3	Зажим Р616	2	4	-	-	0,06	
4	Изолированный наконечник СРТАUR	-	-	2	4	0,1	
5	Провод ВВГ ГОСТ16442-80	L	L	-	-	м	по проекту
6	Трубка стальная ГОСТ3262-75	L	L	L	L	м	по проекту
7	Трубка поливинилхлоридная ТУ38.105.1832-89	L	L	L	L	м	по проекту
8	Шуруп Ø12 L=120 мм	1	1	1	1		
9	Дюбель под шуруп Ø12	1	1	1	1		
10	Стяжной хомут Е778, для фазных жил сечением больше 70 мм ² Е260	-	-	2	2	0,015	
11	Колпачок СЕ 6.35 (СЕ 25.150)	2	4	-	-	0,004	

25.0017-30

						Вводы в здания		
Изм.	Кол. уч.	Лист	№ док.	Подп.	Дата	Стадия	Масса	Масштаб
						Р	-	1:10
						Лист	Листов	1
Н. контр.		Амелина		<i>[Signature]</i>	31.05	ОАО "РОСЭП"		
Пров.		Гореленко		<i>[Signature]</i>	31.05			
Разраб.		Калабацкий А.		<i>[Signature]</i>	31.05			

Изм. № подл. Подл. и дата Взам. инв. №

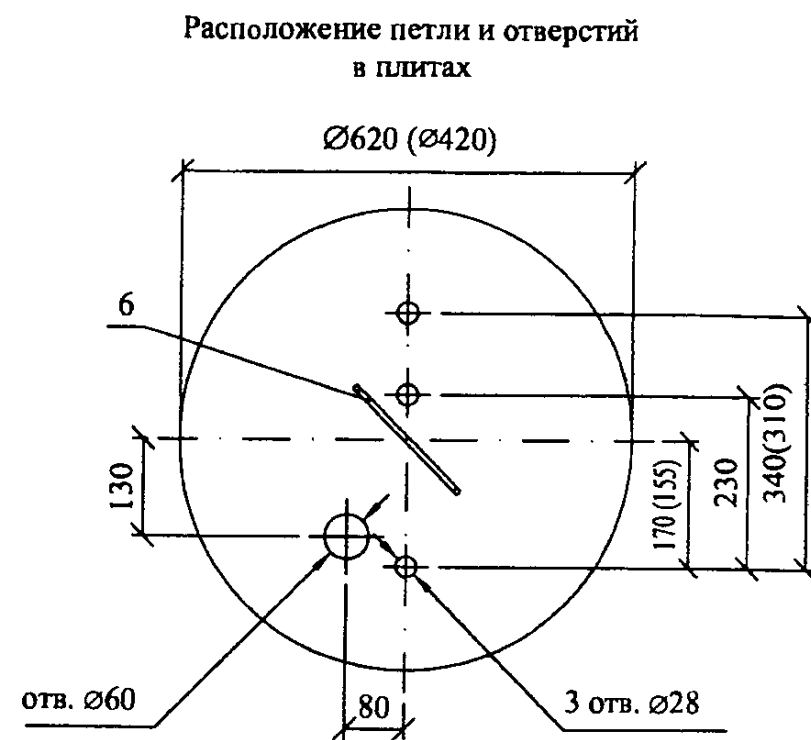
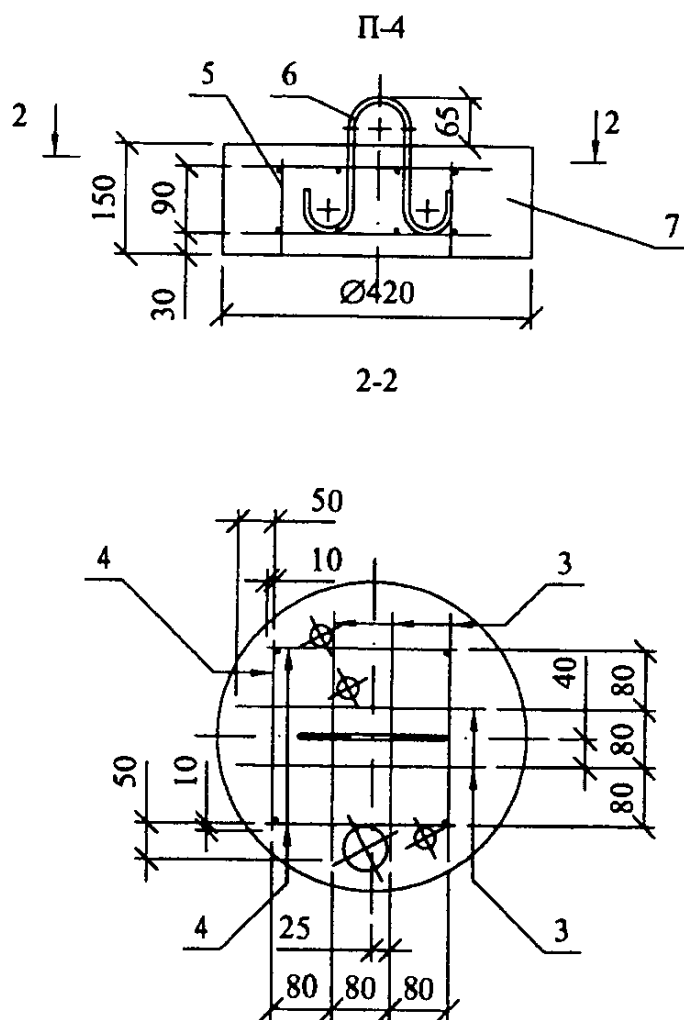
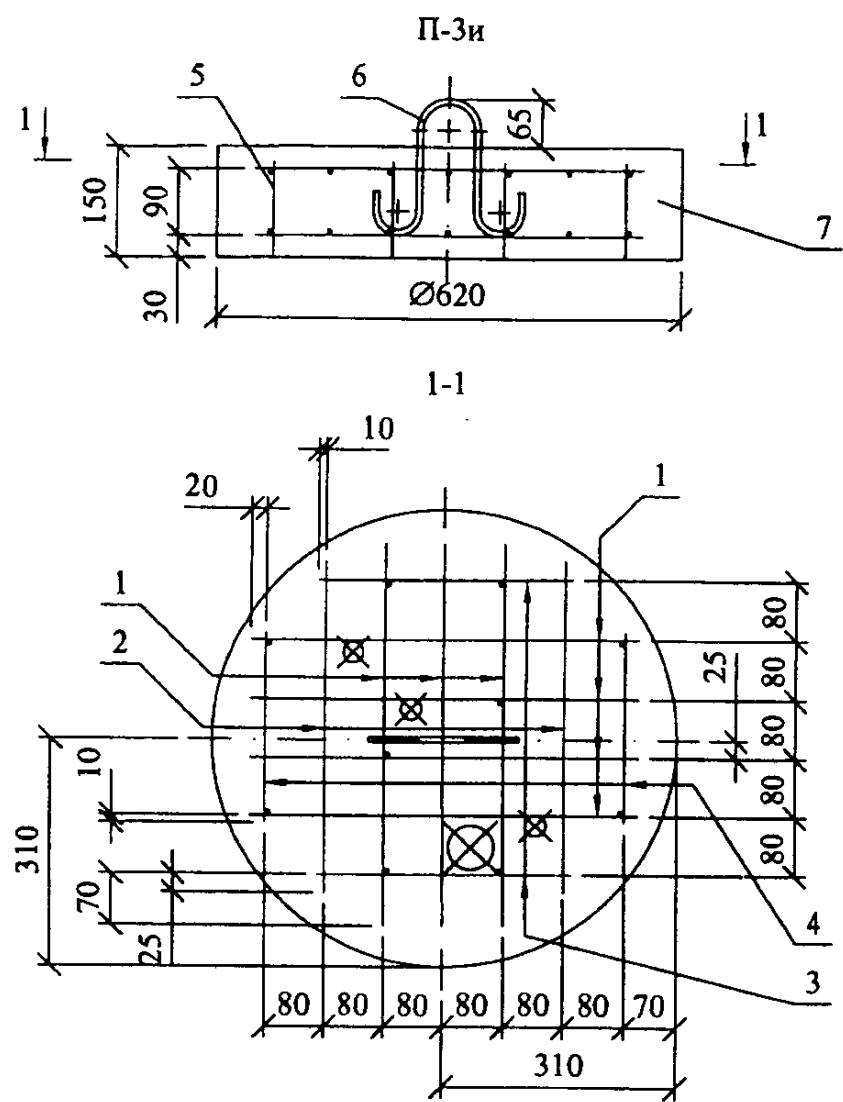


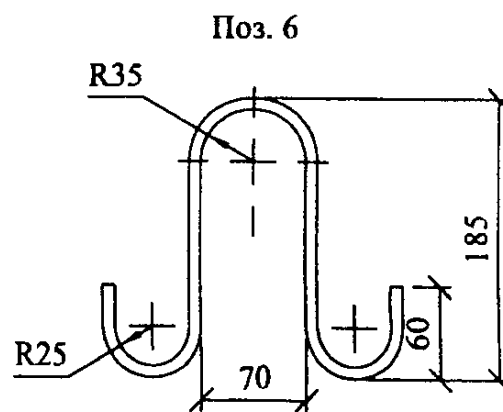
Таблица 1

Ведомость расхода стали на плиту, кг

Марка плиты	Арматура класса		Общий расход
	В-I	А-I	
	ГОСТ6727-80	ГОСТ5781-82	
П-3и	1,93	0,23	2,2
П-4	0,82		1,1

Таблица 2

Марка плиты	Масса, кг
П-3и	110
П-4	50



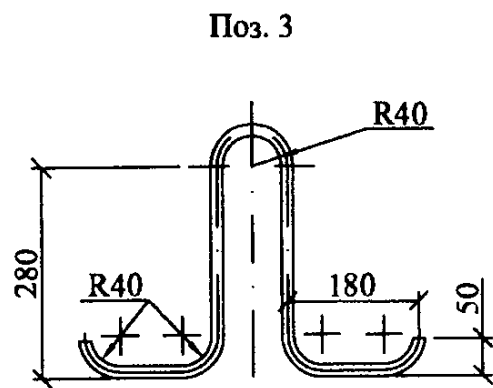
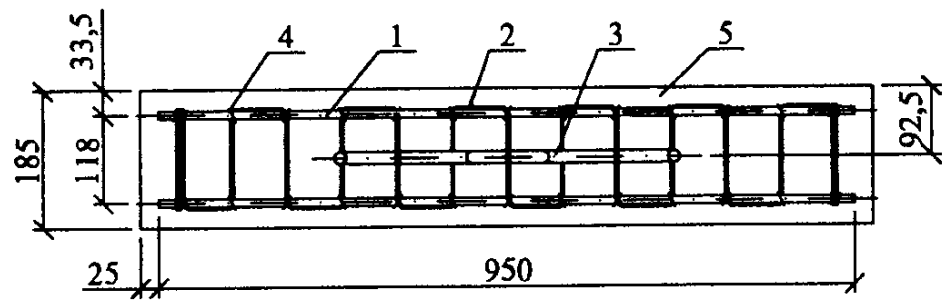
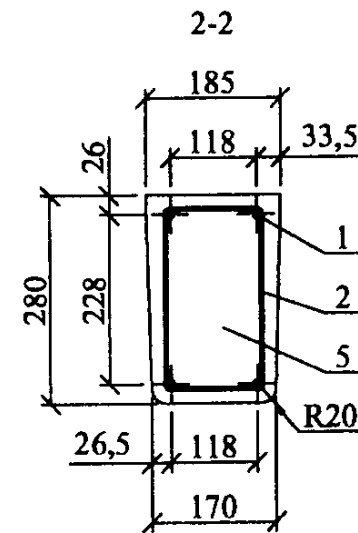
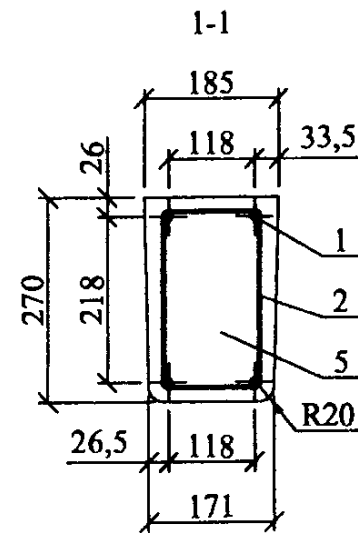
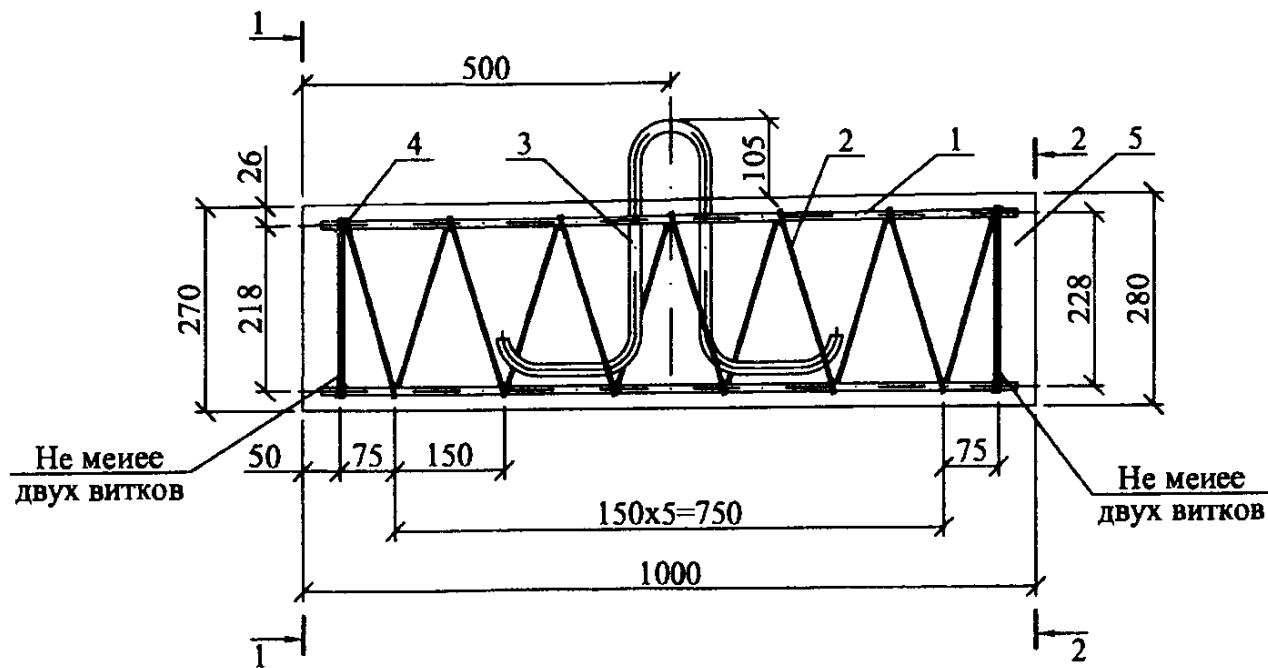
Поз.	Наименование	Кол. на марку		Примечание
		П-3и	П-4	
Детали				
Арматура ГОСТ6727-80				
1	В-I-5, L=520	14	-	0,08 кг
2	В-I-5, L=450	4	-	0,07 кг
3	В-I-5, L=340	4	10	0,05 кг
4	В-I-5, L=260	4	6	0,04 кг
5	В-I-5, L=130	10	4	0,02 кг
6	Петля А-I-8 ГОСТ5781-82, L=577	1	1	0,23 кг
Материалы				
7	Бетон класса прочности В25	0,05	0,02	м³

1. Размеры в скобках приведены для плиты П-4.
2. Допускается изготовление плит в форме правильного восьмиугольника с диаметром описанной окружности для плиты П-3и - 620 мм, для плиты П-4 - 420 мм.
3. Вместо поз. 1, 2, 3 и 4 допускается применять рулонные легкие сетки типа 4 по ГОСТ23278-85 с шагом 100 мм.

Изм.	Кол. уч.	Лист	№ док.	Подп.	Дата
Н. контр.					31.05
Пров.					31.05
Разраб.					31.05

25.0017-31			
Опорно-анкерные плиты П-3и, П-4	Стадия	Масса	Масштаб
	Р	см. табл. 2	-
	Лист	Листов	1
ОАО "РОСЭП"			

Изм. № подл. Подп. и дата Взам. инв. №



1. Изготовление анкера может быть выполнено в нижней части металлоформы, предназначенной для изготовления стоек СВ110-3,5.

2. Армирование анкера рекомендуется производить с помощью вязаного каркаса, состоящего из 4 стержней и спирали.

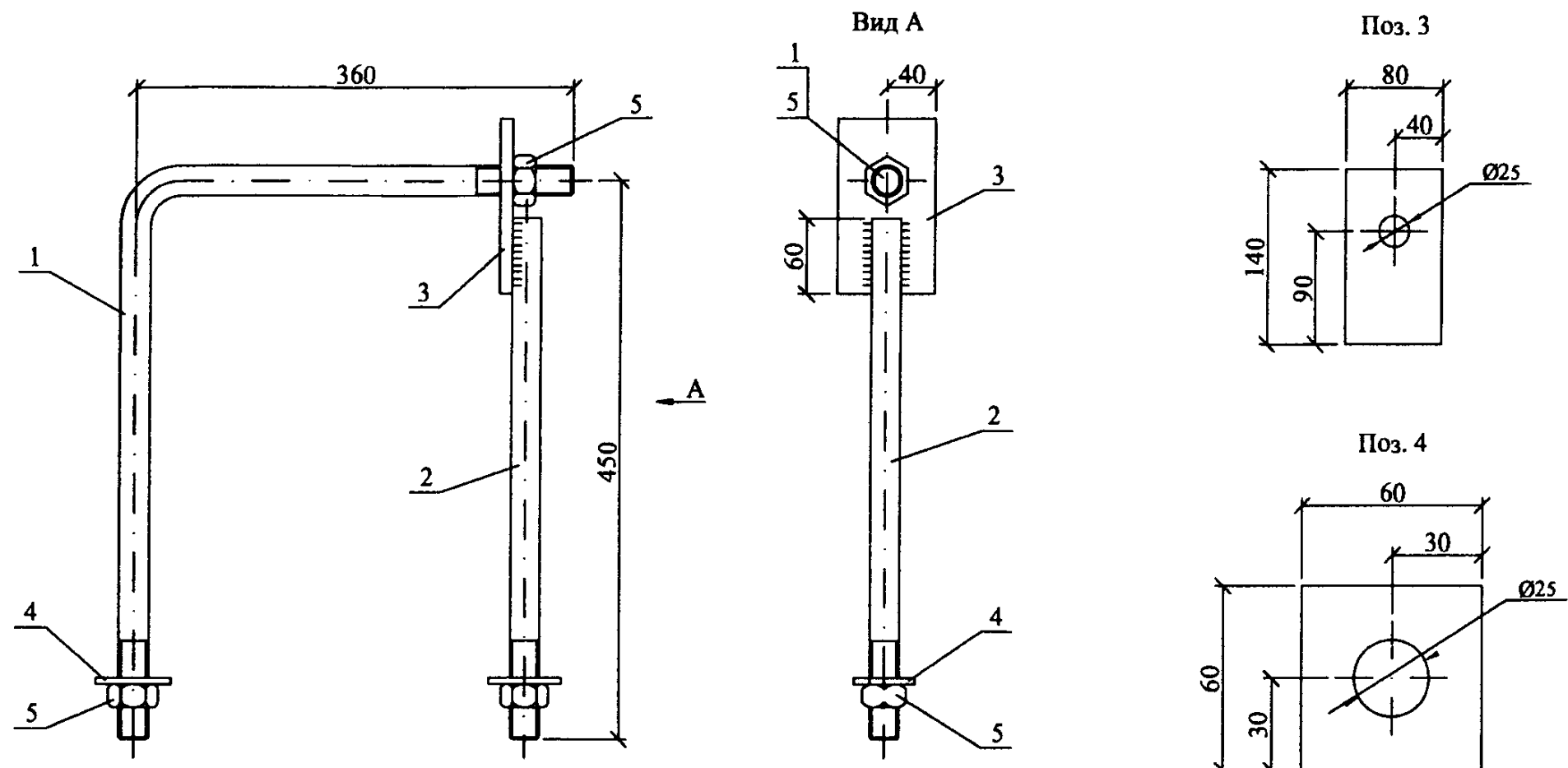
Допускается изготовление сварного каркаса.

Поз.	Наименование	Кол.	Примечание
<u>Детали</u>			
1	Стержень		
	А-III-10 ГОСТ5781-82, L=950	4	0,58 кг
2	Спираль		
	В-I-4 ГОСТ6727-80, L=7500	1	0,73 кг
3	Петля анкерная		
	А-I-16 ГОСТ5781-82, L=1070	1	1,68 кг
<u>Материалы</u>			
4	Проволока		
	2,0-0-4 ГОСТ3282-74	3,0 м	0,025 кг
5	Бетон класса прочности В25	0,05	м³

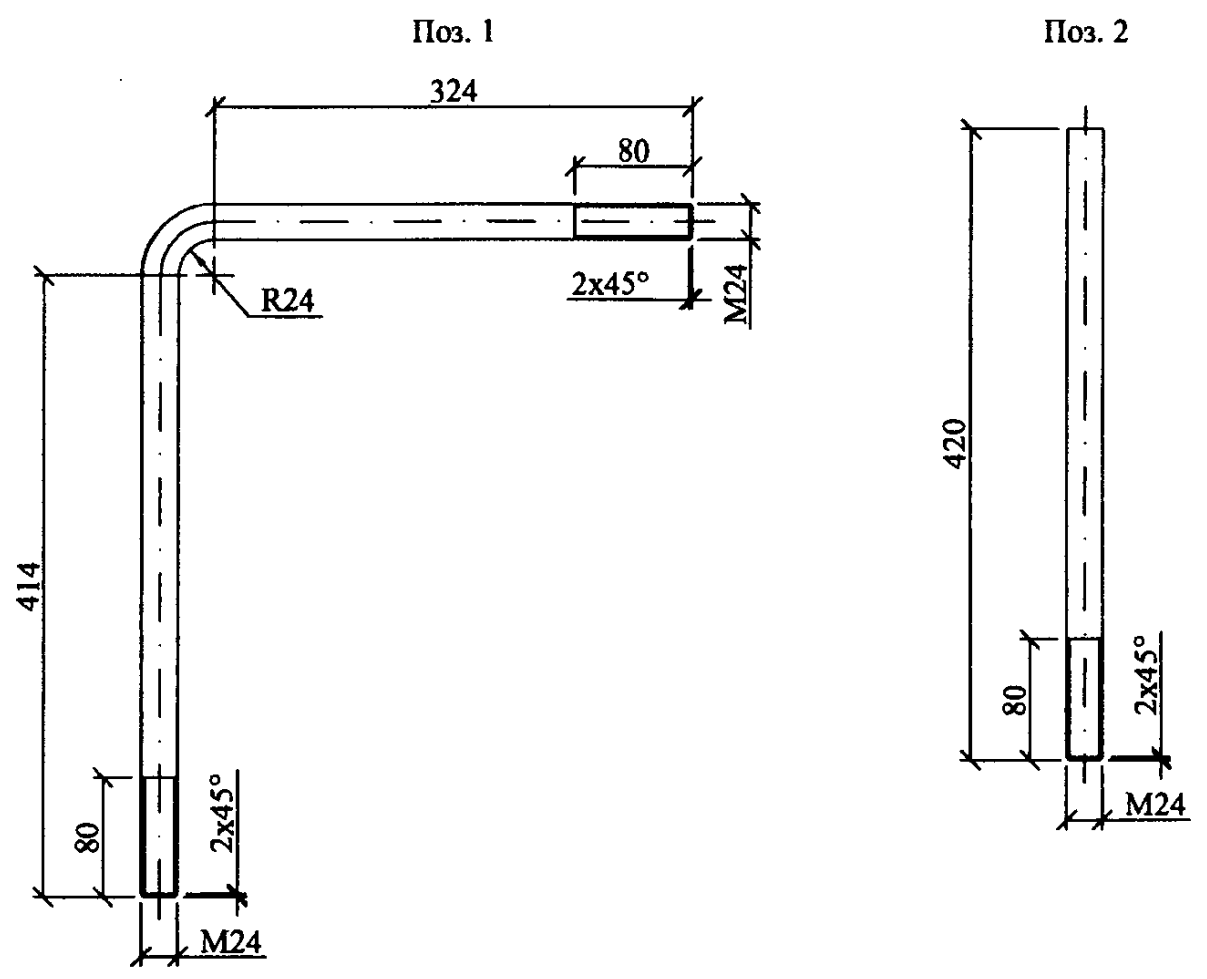
Изм. № подл. Подл. и дата Взам. инв. №

Изм.	Кол. уч.	Лист	№ док.	Подп.	Дата
Н. контр.			Амелина		31.05
Пров.			Гореленко		31.05
Разраб.			Калабашкин А.		31.05

25.0017-32				
Анкер АВ-1		Стадия	Масса	Масштаб
		Р	131	1:10
		Лист	Листов 1	
ОАО "РОСЭП"				



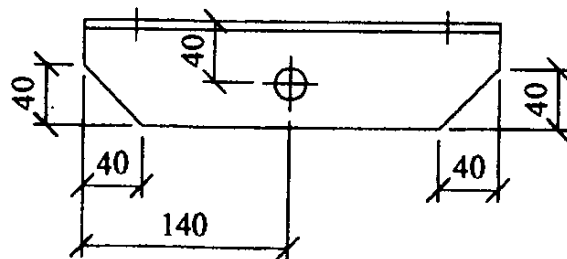
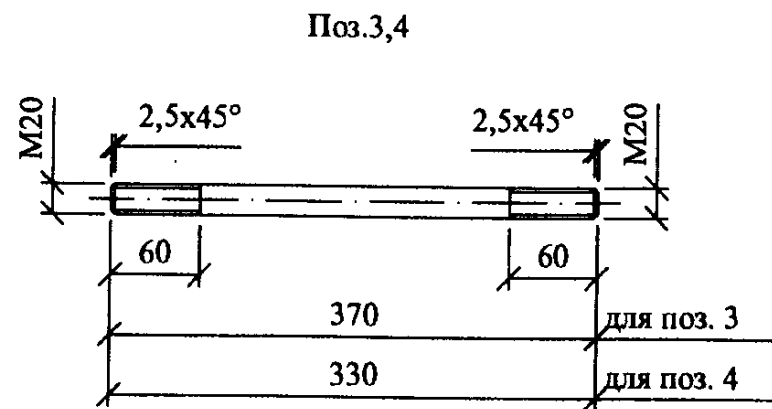
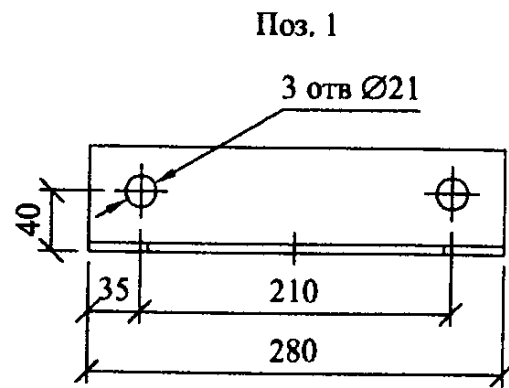
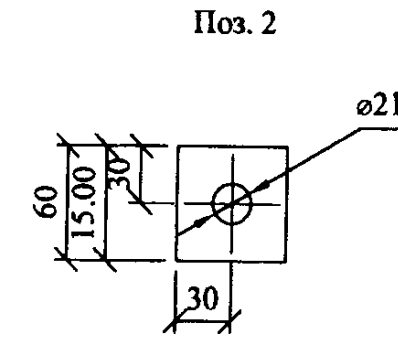
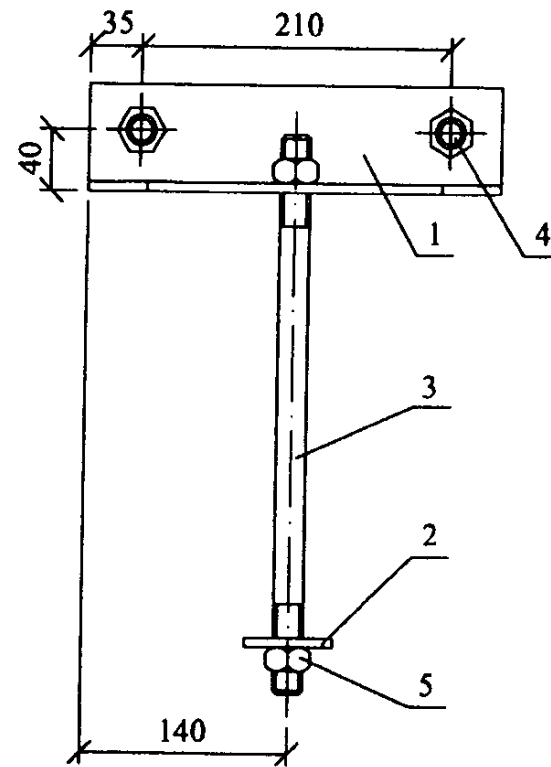
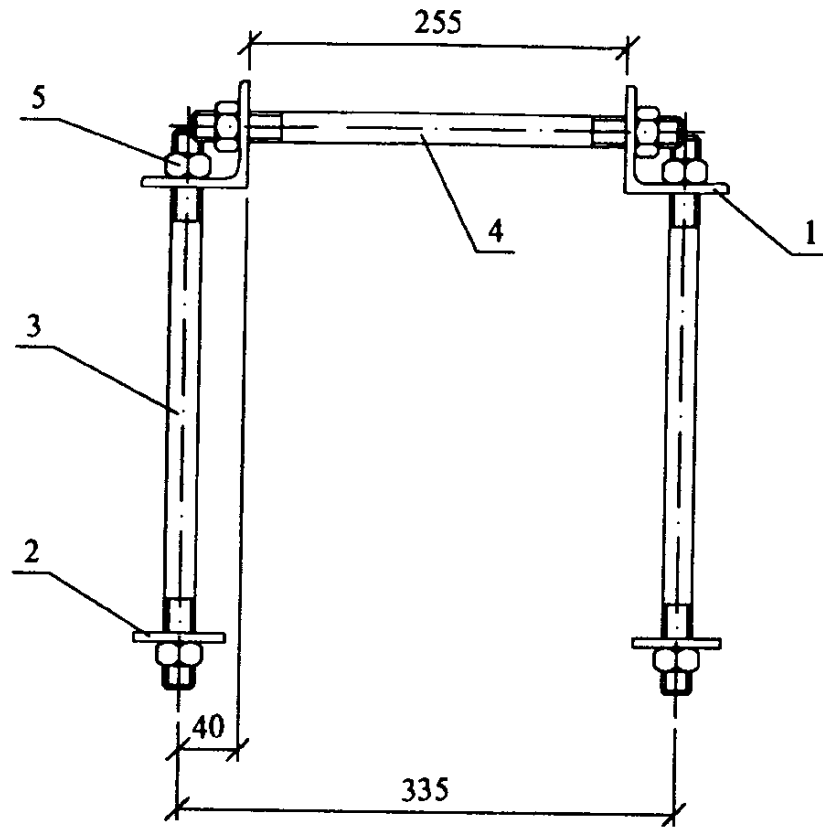
Сварку производить электродом Э42А
ГОСТ9467-75, высота сварных швов h=5 мм.



Поз.	Наименование	Кол.	Примечание
<u>Детали</u>			
1	Круг 24 ГОСТ2590-88, L=800	1	2,9 кг
2	Круг 24 ГОСТ2590-88, L=420	1	1,49 кг
3	Полоса 10x80 ГОСТ103-76	1	0,66 кг
4	Полоса 5x60 ГОСТ103-76	2	0,10 кг
<u>Стандартные изделия</u>			
5	Гайка М24 ГОСТ5915-70	3	

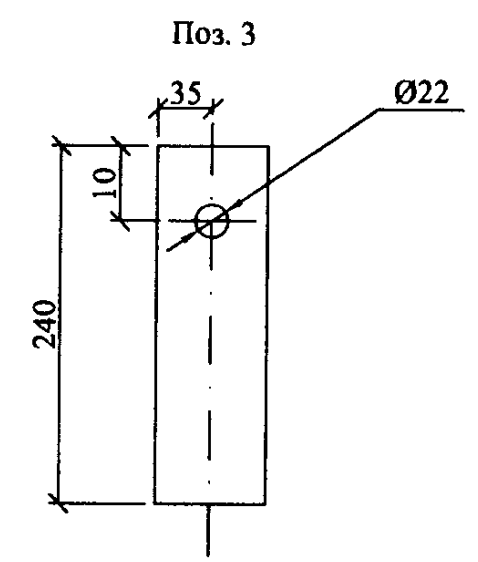
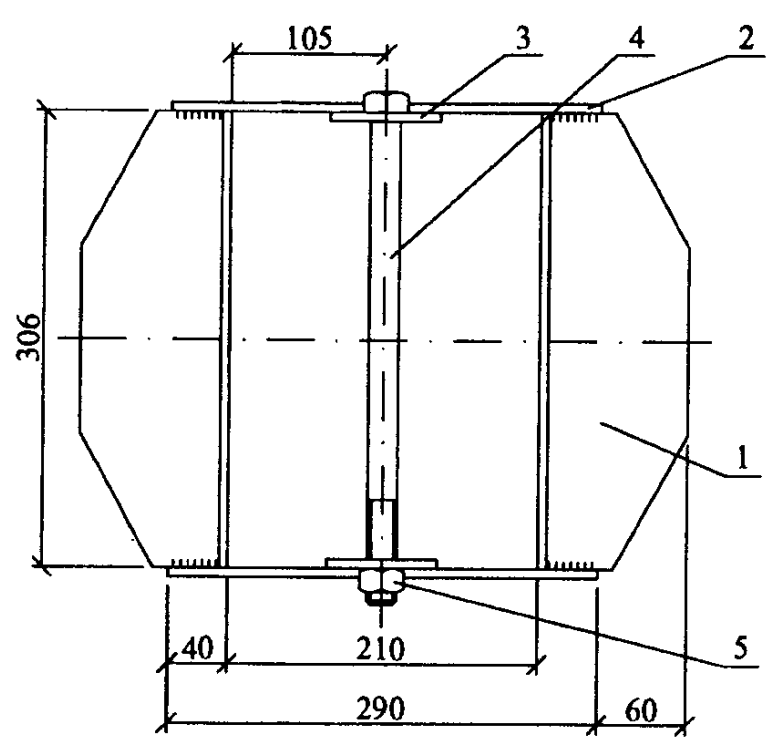
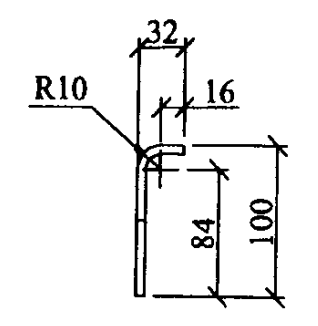
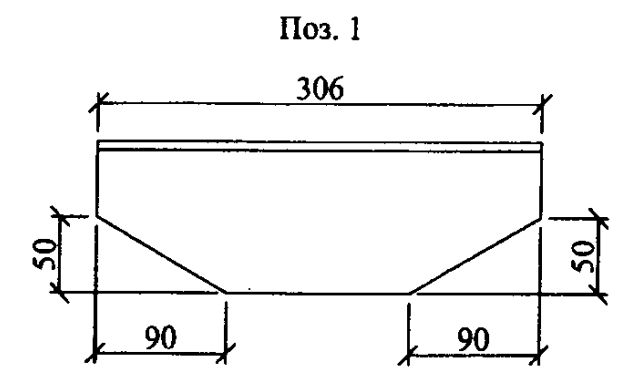
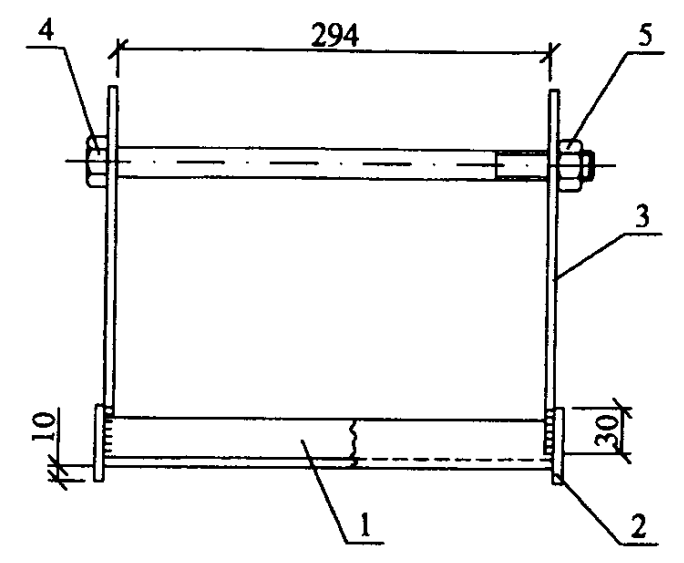
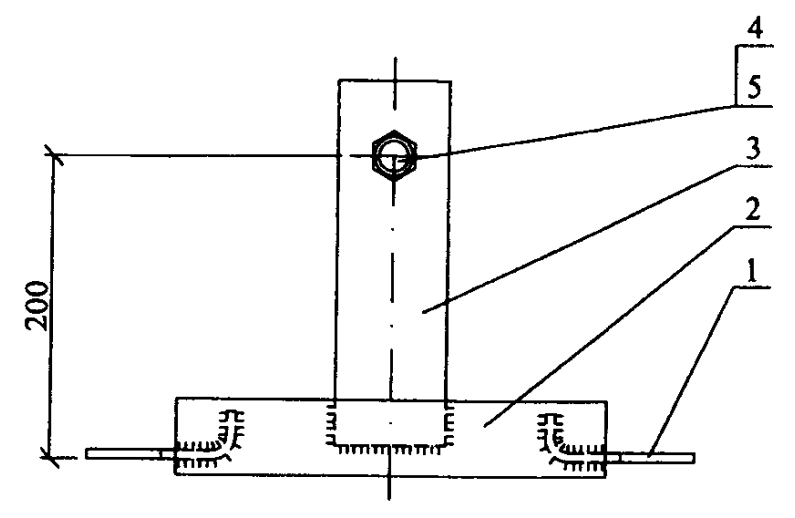
25.0017-33						
Стяжка Г1						
Изм.		Кол. уч.	Лист	№ док.	Подп.	Дата
Н. контр.		Амелина				31.05
Пров.		Гореленко				31.05
Разраб.		Калабашкин А				31.05
Стадия		Масса	Масштаб			
Р		5,7	1:5			
Лист		Листов		1		
ОАО "РОСЭП"						

Инв. № подл. / Подп. и дата / Взам. инв. №



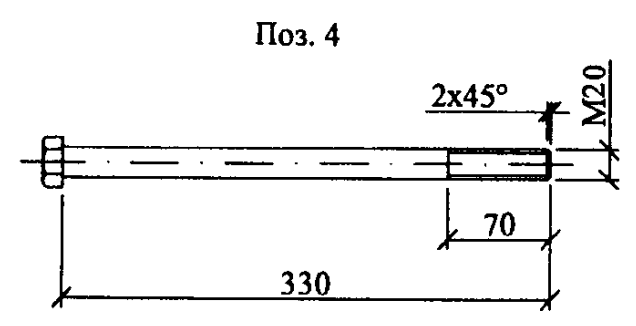
Поз.	Наименование	Кол.	Примечание
Детали			
1	Уголок 70x70x6 ГОСТ8509-86	2	1,7 кг
2	Полоса 6x60 ГОСТ103-76	2	0,17 кг
3	Круг 20 ГОСТ2590-71	2	0,9 кг
4	Круг 20 ГОСТ2590-71	2	0,8 кг
Стандартные изделия			
5	Гайка М20 ГОСТ5915-70	8	

						25.0017-34		
						Стяжка Г11		
						Стадия	Масса	Масштаб
						Р	7,7	1:5
						Лист	Листов 1	
Н. контр.	Амелина				31.05	ОАО "РОСЭП"		
Пров.	Гореленко				31.05			
Разраб.	Калабашкин А				31.05			

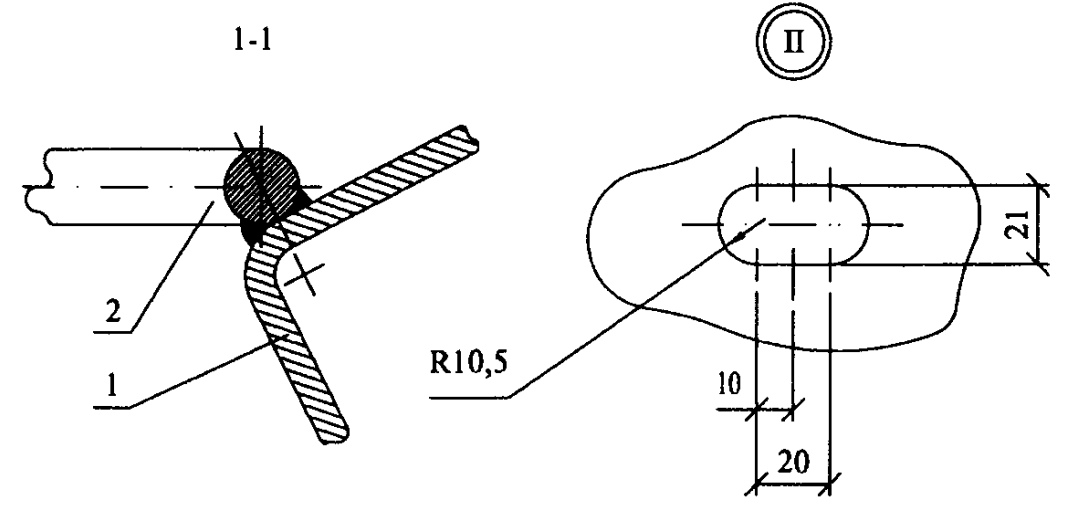
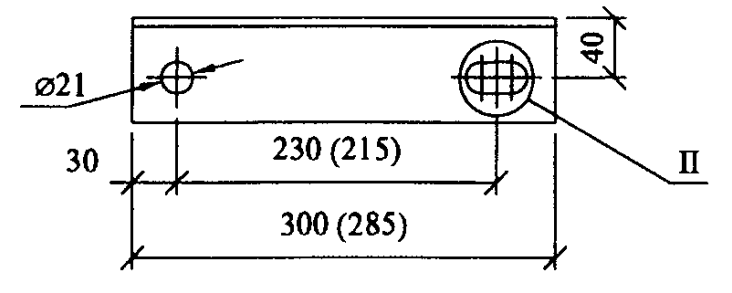
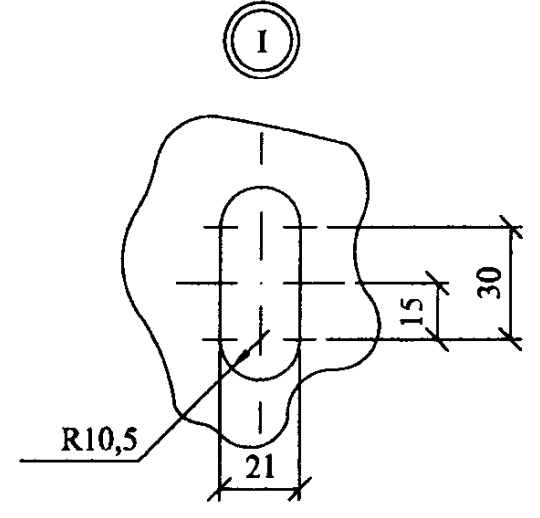
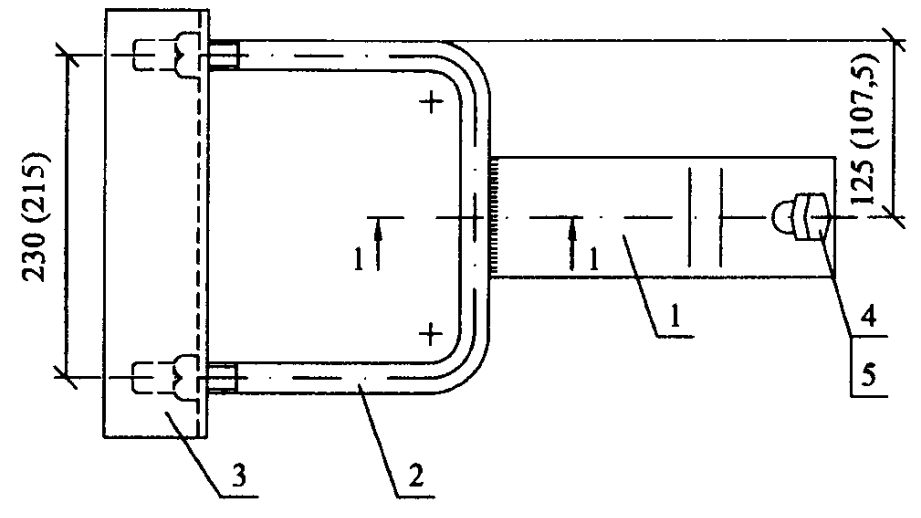
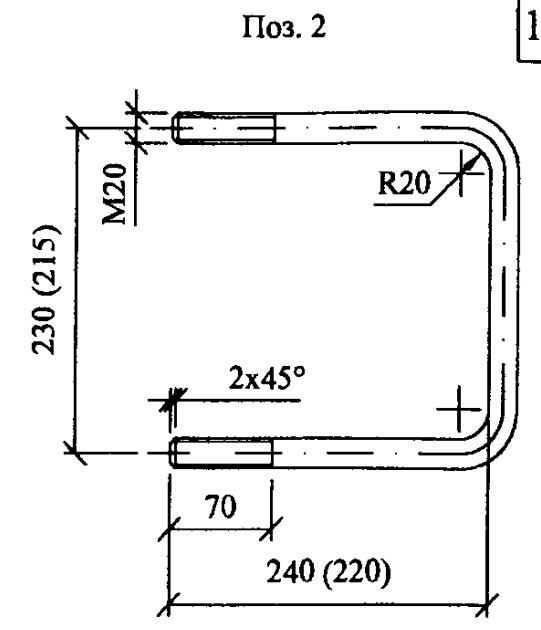
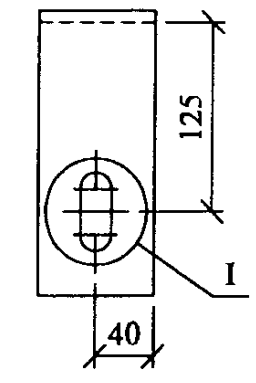
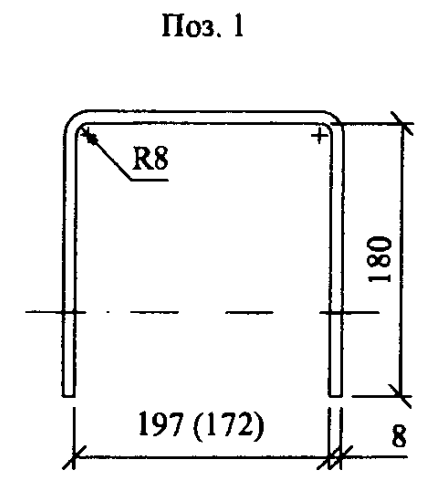
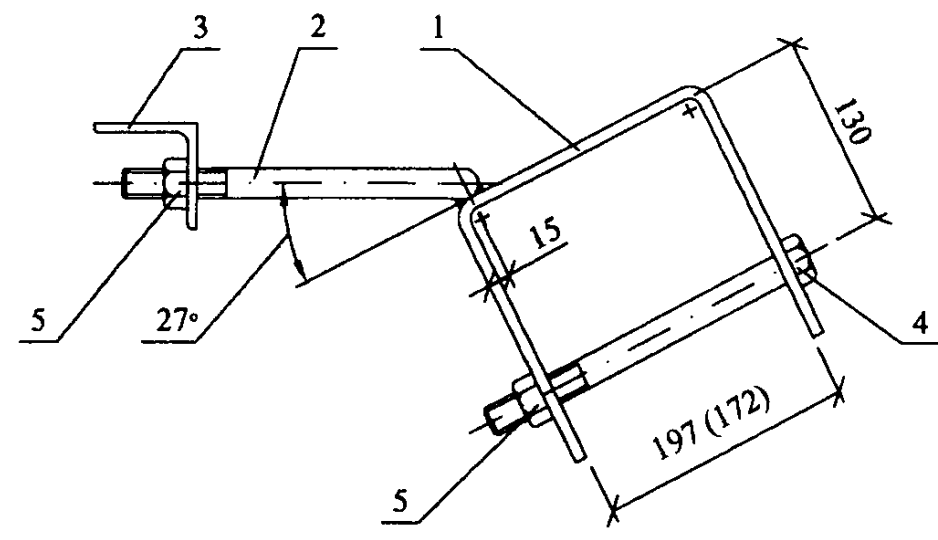


Сварку производить по ГОСТ5264-80

Поз.	Наименование	Кол.	Примечание
<u>Детали</u>			
1	Полоса 6x120 ГОСТ103-76, L=306	2	1,72 кг
2	Полоса 6x50 ГОСТ103-76, L=290	2	0,68 кг
3	Полоса 6x70 ГОСТ103-76, L=240	2	0,79 кг
4	Болт М20x330	1	0,9 кг
<u>Стандартные изделия</u>			
5	Гайка М20 ГОСТ5915-70	1	



						25.0017-35			
Изм.	Кол. уч.	Лист	№ док.	Подп.	Дата	Ригель Г7	Стадия	Масса	Масштаб
							Р	7,3	1:5
							Лист	Листов	1
Н. контр.		Амелина			31.05	ОАО "РОСЭП"			
Пров.		Гореленко			31.05				
Разраб.		Калабацкий А.			31.05				



* Сварку производить электродом Э42 А ГОСТ9467-75.
 1. Высота катета сварных швов - 5мм.
 2. В скобках указаны размеры для У4.

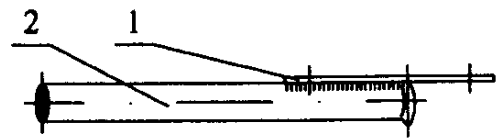
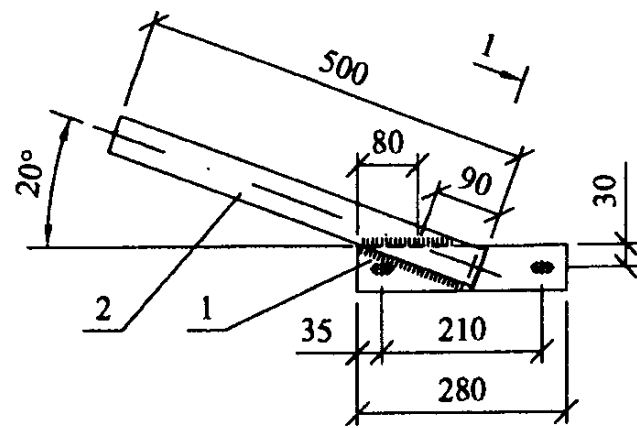
Марка	Масса, кг
У1	7,0
У4	6,5

Поз.	Наименование	Кол.		Примечание
		У1	У4	
Детали				
1	Полоса 8x80 ГОСТ103-78, L=560	1		2,8 кг
	Полоса 8x80 ГОСТ103-78, L=540		1	2,7 кг
2	Круг 20 ГОСТ2590-88, L=705	1		1,7 кг
	Круг 20 ГОСТ2590-88, L=649		1	1,6 кг
3	Уголок 70x70x6 ГОСТ8509-86, L=300	1		1,9 кг
	Уголок 70x70x6 ГОСТ8509-86, L=285		1	1,8 кг
Стандартные изделия				
4	Болт М20x240 ГОСТ 7798-70	1		
	Болт М20x220 ГОСТ 7798-70		1	
5	Гайка М20 ГОСТ5915-70		3	

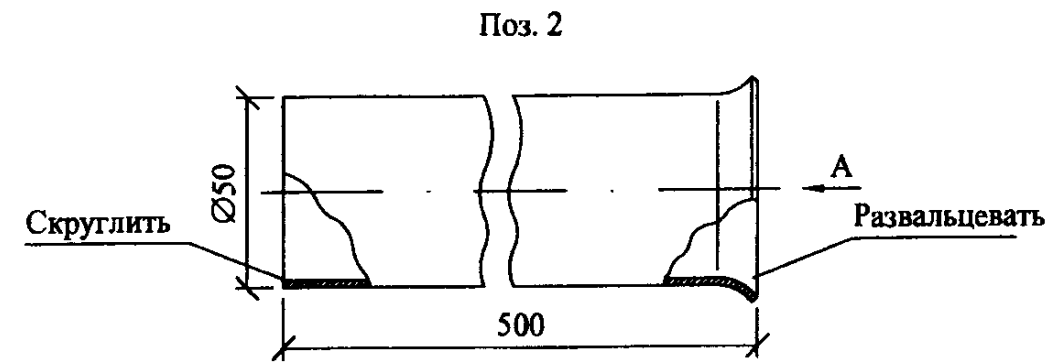
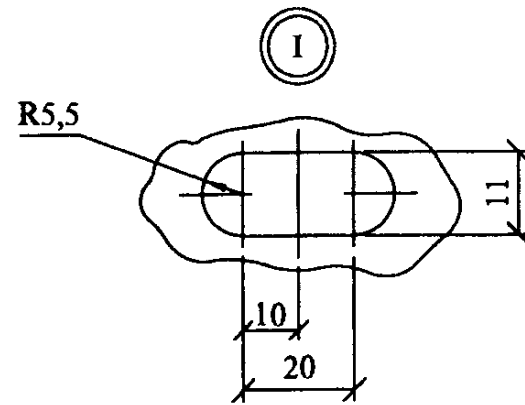
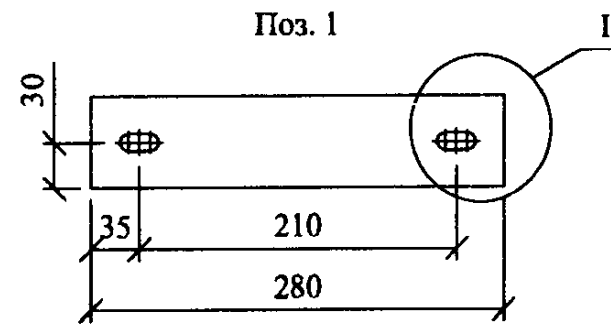
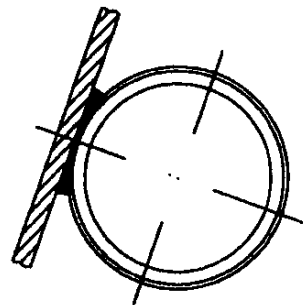
Изм.	Кол. уч.	Лист	№ док.	Подп.	Дата
Н. контр.			Амелина		31.05
Пров.			Гореленко		31.05
Разраб.			Калабашкин А		31.05

25.0017-36			
Кронштейны У1, У4	Стадия	Масса	Масштаб
	Р	см. табл	1:5
	Лист	Листов 1	
ОАО "РОСЭП"			

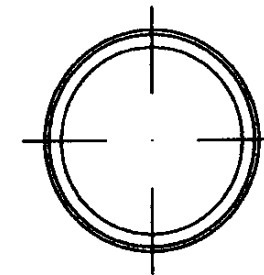
Изм. № подл. Подп. и дата Взам. инв. №



1-1



Вид А

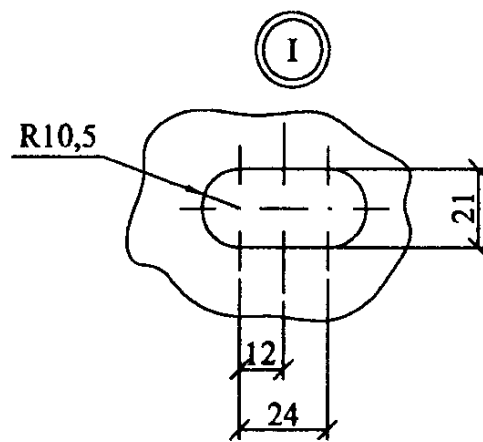
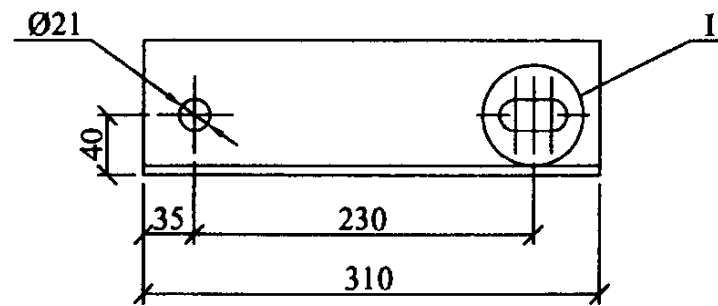
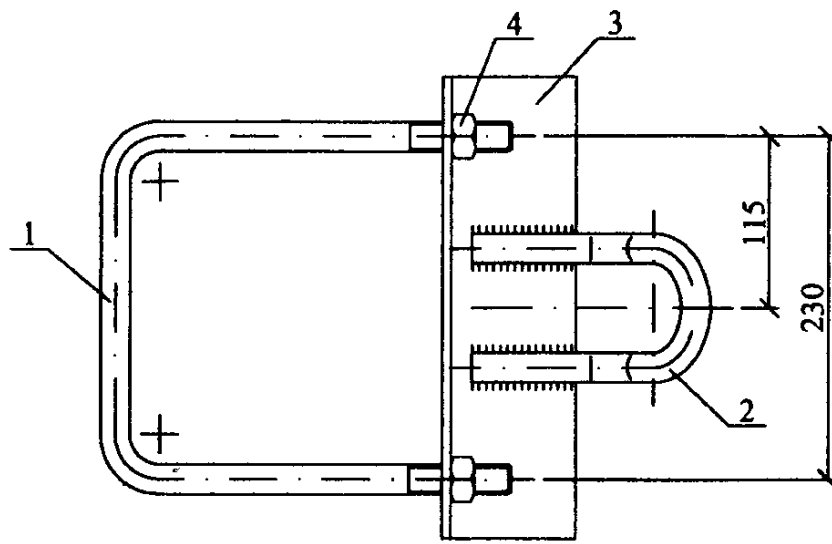
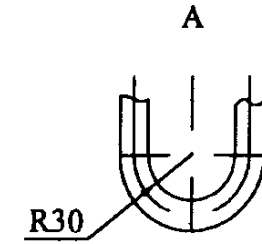
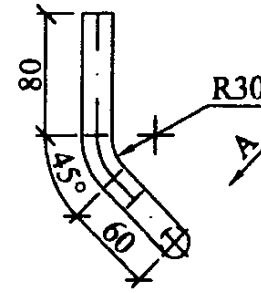
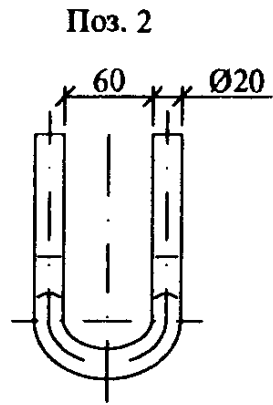
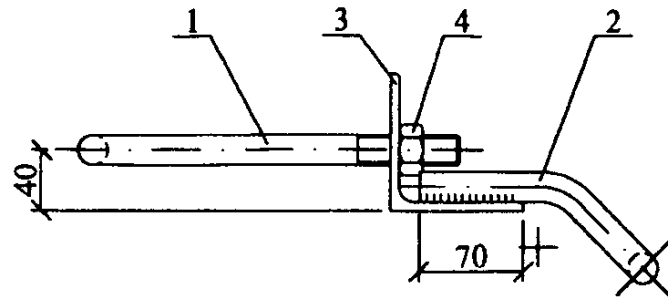


Сварка по ГОСТ5264-80.
Катет шва h=3 мм.

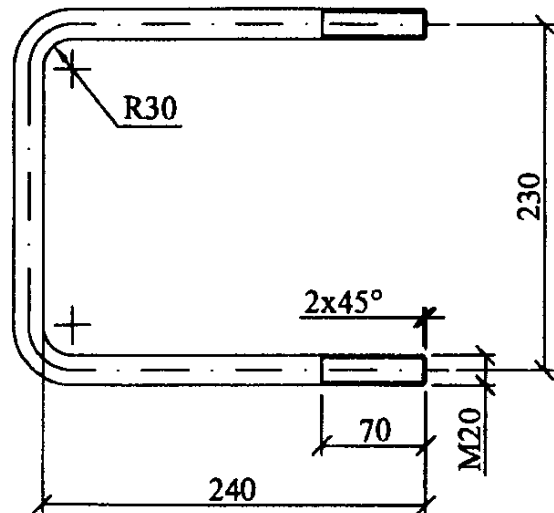
Поз.	Наименование	Кол.	Примечание
Детали			
1	Полоса 5x60 ГОСТ103-76	1	0,65 кг
2	Труба 50x2 ГОСТ10704-76	1	1,19 кг

25.0017-37									
Изм.	Кол. уч.	Лист	№ док.	Подп.	Дата	Кронштейн КС2	Стадия	Масса	Масштаб
							Р	1,9	1:10
							Лист	Листов	1
							ОАО "РОСЭП"		
Н. контр.		Амелина			31.05				
Пров.		Гореленко			31.05				
Разраб.		Калабашкин А			31.05				

Инв. № подл. Подп. и дата Взам. инв. №



Поз. 1

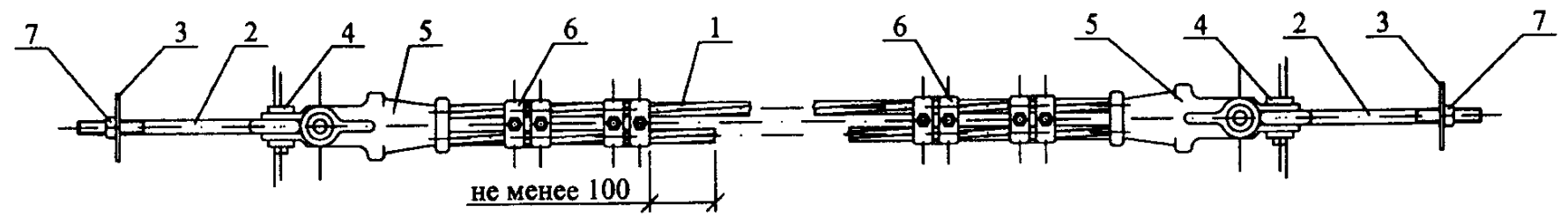
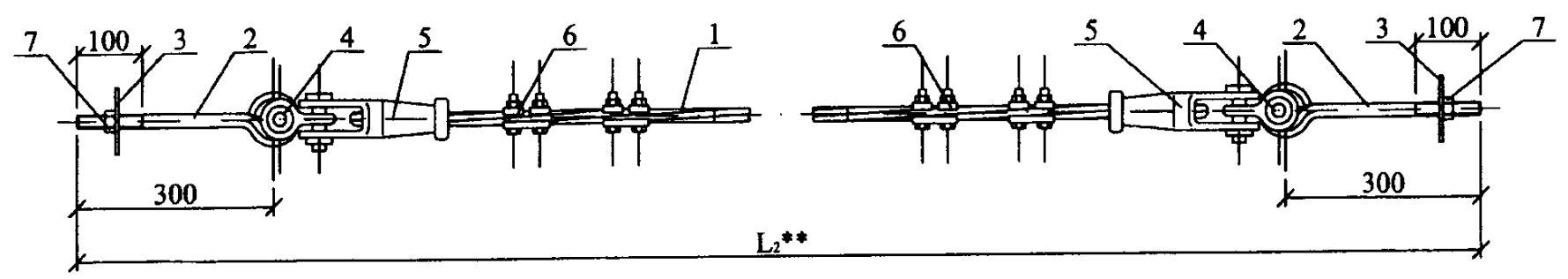


Сварку производить электродом Э42А
ГОСТ9467-75.
Катет шва h=5 мм.

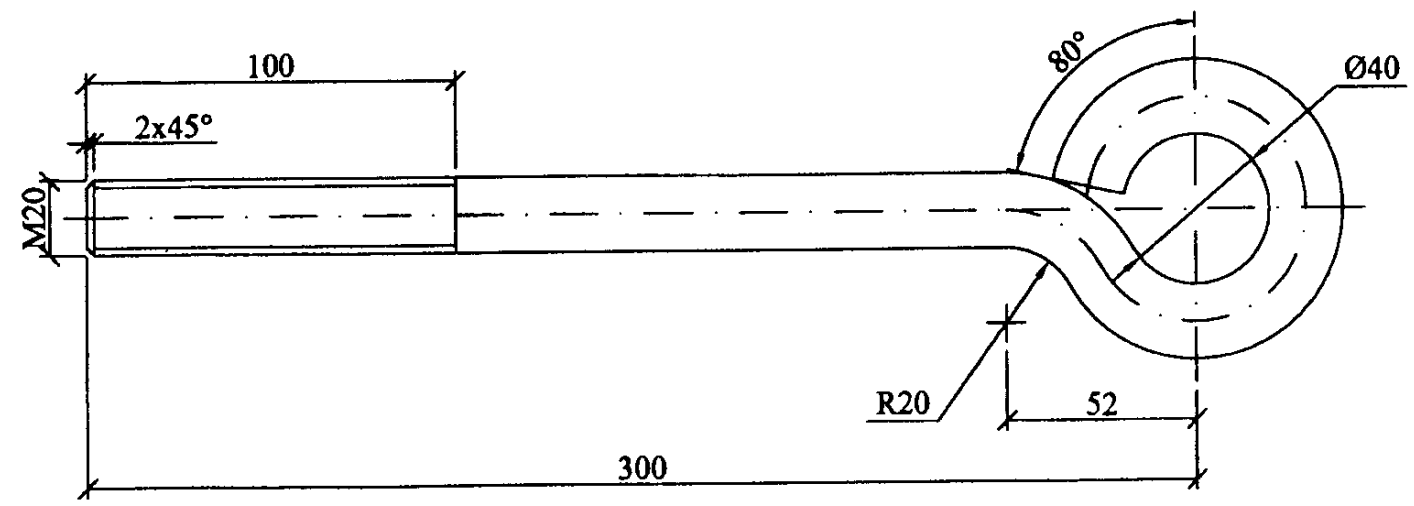
Поз.	Наименование	Кол.	Примечание
<u>Детали</u>			
1	Круг 20 ГОСТ2590-88, L=704	1	1,8 кг
2	Круг 20 ГОСТ2590-88, L=452	1	1,1 кг
3	Уголок 90х90х6 ГОСТ8509-86	1	2,6 кг
<u>Стандартные изделия</u>			
4	Гайка М20 ГОСТ5915-70	2	

Ивл. № подл. Подп. и дата Взам. инв. №

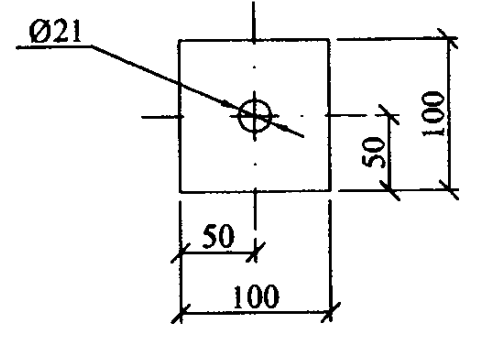
						25.0017-38			
						Кронштейн ОТ22	Стадия	Масса	Масштаб
							Р	5,6	1:5
						Лист		Листов 1	
Изм.	Кол. уч.	Лист	№ док.	Подп.	Дата	ОАО "РОСЭП"			
Н. контр.		Амелина			31.05				
Пров.		Гореленко			31.05				
Разраб.		Калабашкин А.			31.05				



Поз. 2



Поз. 3



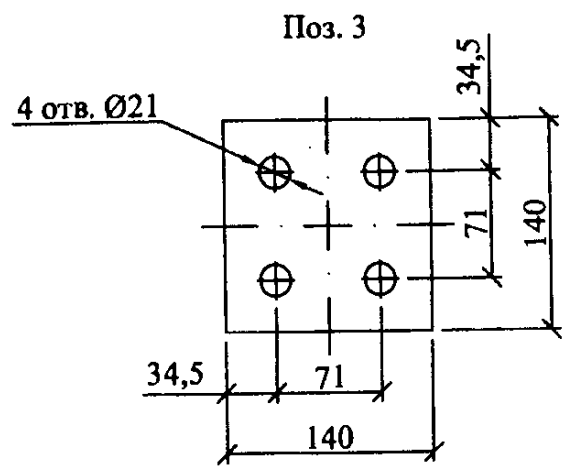
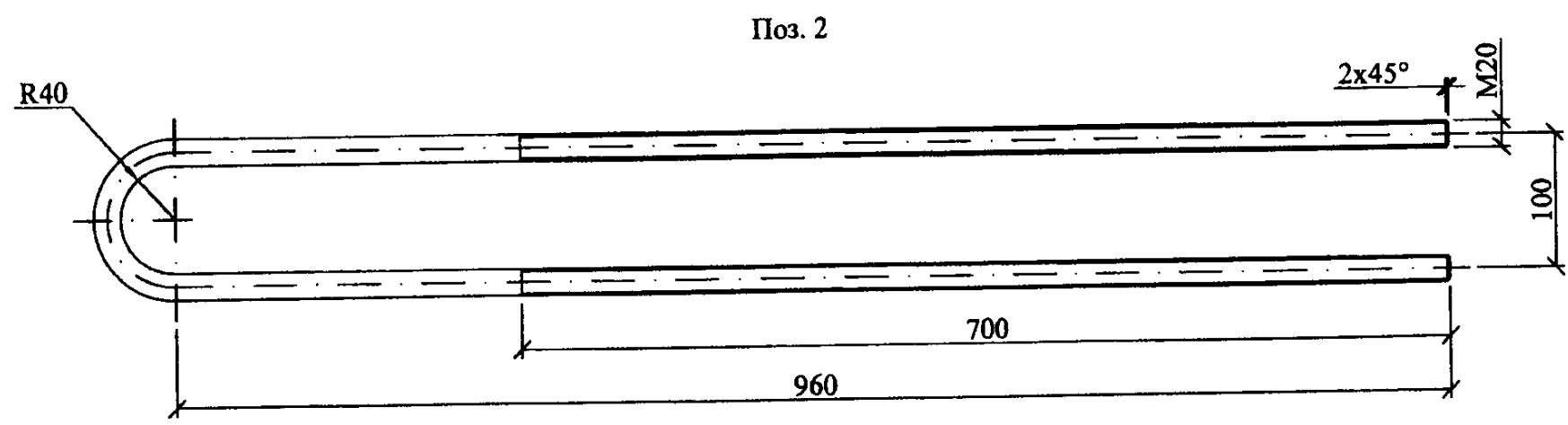
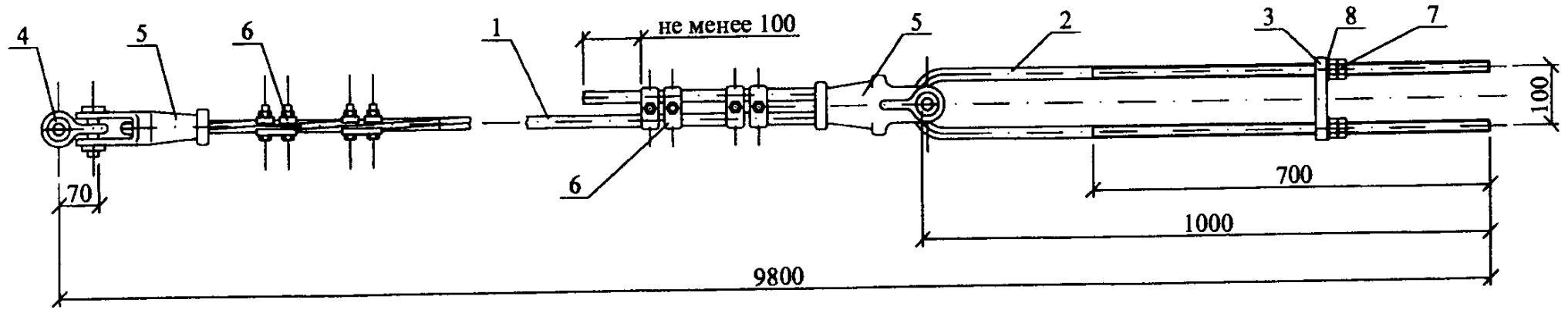
L ₁ , м *	14	17	20
Масса, кг	23,7	26,4	28,6

* L₁ - расстояние между стойками (см. докум. 25.0017-20 лист 1).
 ** L₂=L₁+340 мм.
 *** L₃=L₁+700 мм.

Поз.	Наименование	Кол.	Примечание
<u>Детали</u>			
1	Канат 12,0-СС-140 ГОСТ3064-80, L ₃ ***	1	<input type="checkbox"/>
2	Круг 20 ГОСТ2590-88, L=431	2	1,1 кг
3	Полоса 6x100 ГОСТ103-76	2	0,5 кг
<u>Детали</u>			
4	Скоба СК-16-1А ТУ34-13.11420-89	2	
5	Зажим натяжной НКК-2-1 ТУ34-13.10294-90	2	
6	Зажим ПС-2 ТУ34-13.10273-88	4	
7	Гайка М20 ГОСТ5915-70	2	

Изм. № подл. Подп. и дата Взам. инв. №

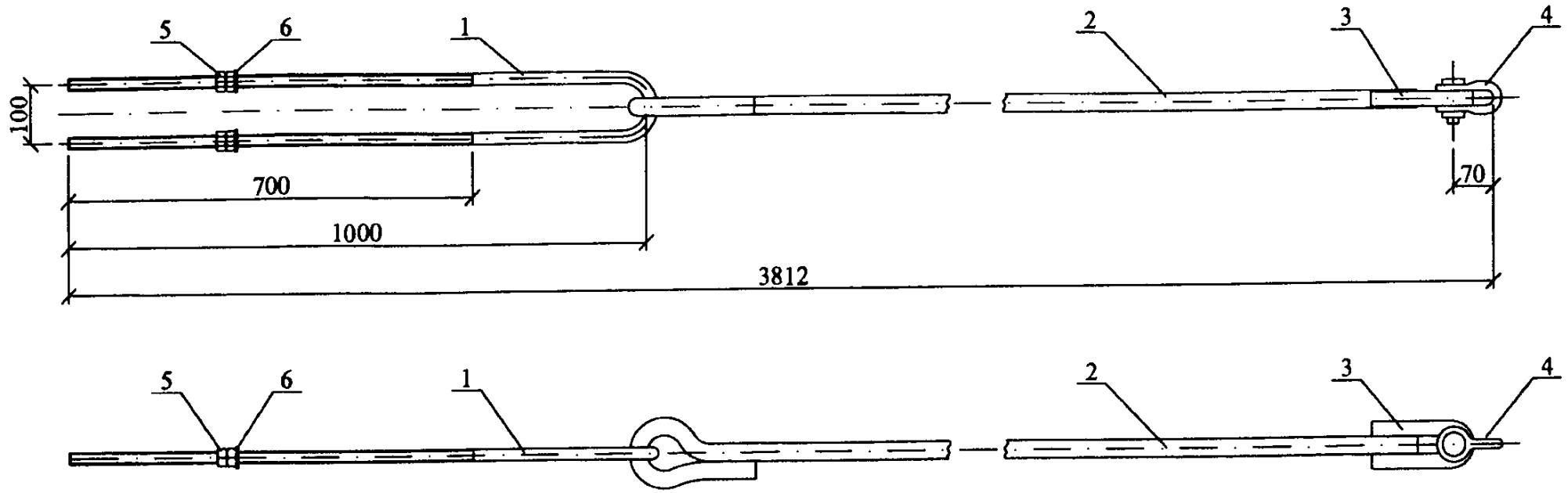
						25.0017-39		
						Растяжка ОТ19		
Изм.	Кол. уч.	Лист	№ док.	Подп.	Дата	Стадия	Масса	Масштаб
						Р	См. табл.	1:10
						Лист	Листов	1
						ОАО "РОСЭП"		
Н. контр.		Амелина			31.05			
Пров.		Гореленко			31.05			
Разраб.		Калабашкин А			31.05			



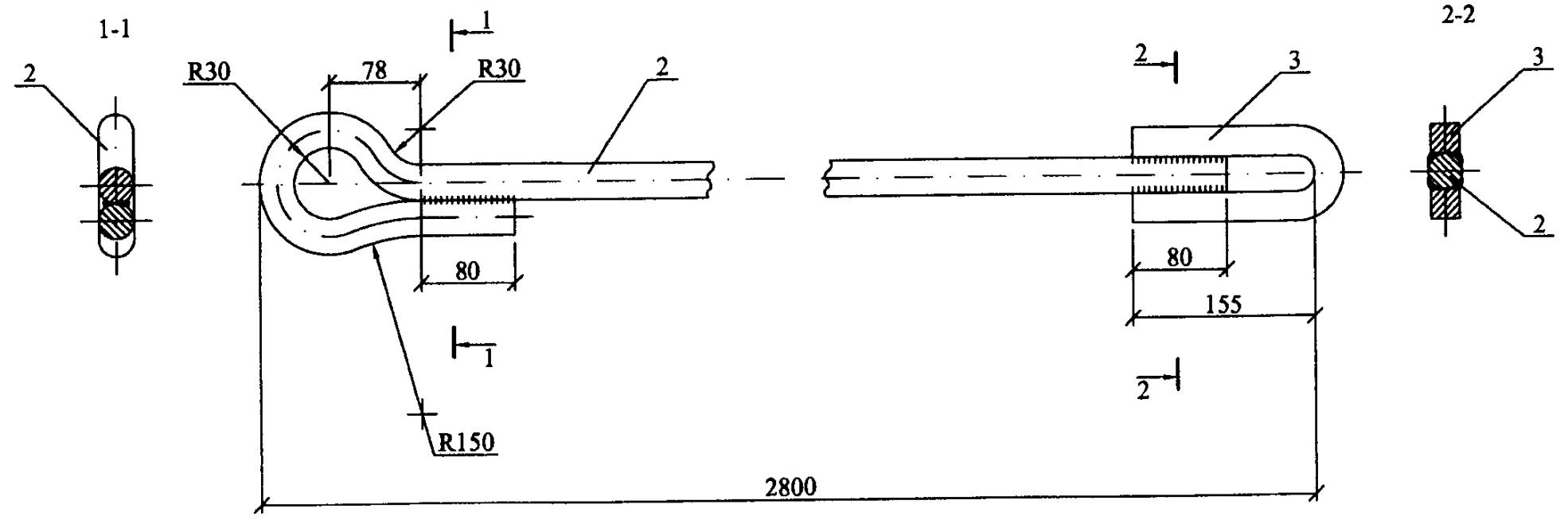
Поз.	Наименование	Кол.	Примечание
<u>Детали</u>			
1	Канат 12,0-СС-140		
	ГОСТ3064-80, L=9800	1	7,1 кг
2	Круг 20 ГОСТ2590-88, L=2080	1	5,1 кг
3	Полоса 20x140 ГОСТ103-76	1	2,6 кг
<u>Стандартные изделия</u>			
4	Скоба СК-16-1А ТУ34-13.11420-89	1	
5	Зажим натяжной НКК-2-1		
	ТУ34-13.10294-90	2	
6	Зажим ПС-2 ТУ34-13.10273-88	4	
7	Гайка М20 ГОСТ5915-70	4	
8	Шайба 20 ГОСТ6958-78	2	

25.0017-40					
Изм.	Кол. уч.	Лист	№ док.	Подп.	Дата
Оттяжка ОТ20					
		Стадия	Масса	Масштаб	
		Р	24,3	1:10	
			Лист	Листов 1	
Н. контр.	Амелина		31.05		
Пров.	Гореленко		31.05		
Разраб.	Калабашкин А.		31.05		
ОАО "РОСЭП"					

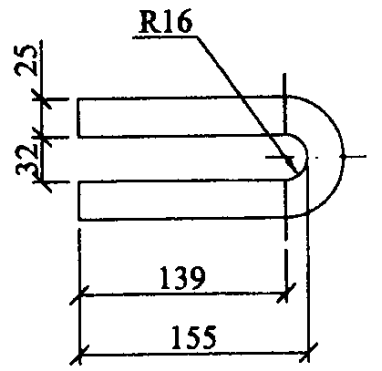
Изм. № подл. Подл. и дата Взам. инв. №



Поз. 2, 3



Поз. 3

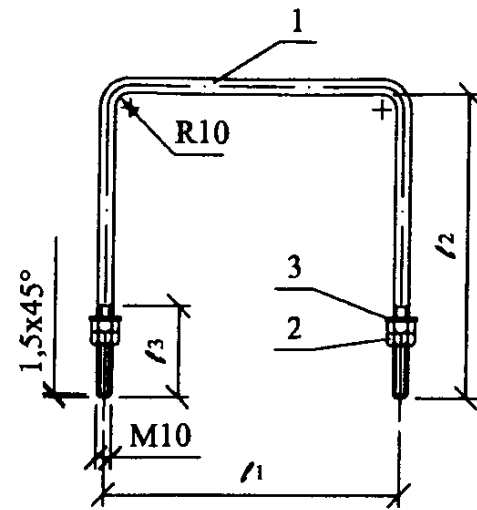


Сварку производить электродом Э42А
ГОСТ9467-75.
Катет шва h=5 мм.

Поз.	Наименование	Кол.	Примечание
<u>Детали</u>			
1	Круг 20 ГОСТ2590-88, L=2080	1	см. докум. 25.0017-40
2	Круг 30 ГОСТ2590-88, L=3012	1	16,7 кг
3	Квадрат 25 ГОСТ2591-71, L370	1	2,0 кг
<u>Стандартные изделия</u>			
4	Скоба СК-16-1А ТУ34-13.11420-89	1	
5	Гайка М20 ГОСТ5915-70	4	
6	Шайба 20 ГОСТ6958-78	2	

Изм. № подл. Подп. и дата Взам. инв. №

						25.0017-41		
						Анкерный болт ОТ21		
						Стадия	Масса	Масштаб
						Р	25,5	1:10
						Лист	Листов	1
						ОАО "РОСЭП"		
Изм.	Кол. уч.	Лист	№ док.	Подп.	Дата			
Н. контр.				Амелина	31.05			
Пров.				Гореленко	31.05			
Разраб.				Калабацкий А	31.05			



Марка	f ₁	f ₂	f ₃	Масса, кг
X15	230	230	60	0,5
X16	200	200	60	0,4
X31	190	220	75	0,4

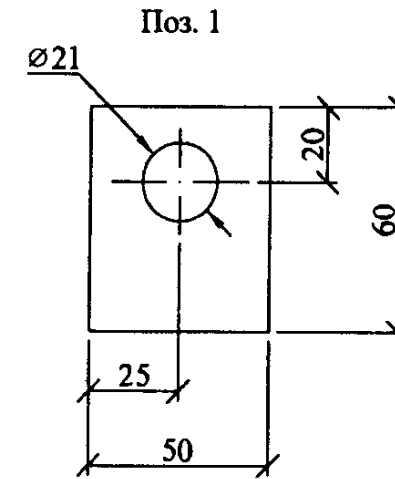
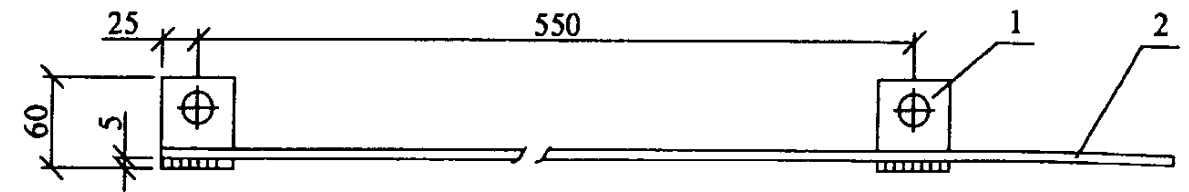
Поз.	Наименование	Кол.			Примечание
		X15	X16	X31	
<u>Детали</u>					
1	Круг 10 ГОСТ2590-71, L=697	1			0,42 кг
	Круг 10 ГОСТ2590-71, L=597		1		0,37 кг
	Круг 10 ГОСТ2590-71, L=625			1	0,38 кг
<u>Стандартные изделия</u>					
2	Гайка М10 ГОСТ5915-70	4	4	4	
3	Шайба 10 ГОСТ11371-78	2	2	2	

25.0017-42

Хомуты X15, X16 и X31

Стадия	Масса	Масштаб
Р	См. табл.	-
Лист	Листов	1

ОАО "РОСЭП"



1. Сварку производить электродом Э42А ГОСТ9467-75.

Катет шва h=3 мм.

2. Проводник ЗП6 изготавливать отрезками длиной не менее трех метров.

3. Масса ЗП6 дана на один метр.

Поз.	Наименование	Кол.	Примечание
<u>Детали</u>			
1	Полоса 5x50 ГОСТ103-76, L=60 мм	2	0,12 кг
2	Круг 6 ГОСТ2590-88	1	0,22 кг

25.0017-43

Заземляющий проводник ЗП6

Стадия	Масса	Масштаб
Р	0,5	1:5
Лист	Листов	1

ОАО "РОСЭП"

Инв. № подл. Подп. и дата Взам. инв. №

Изм.	Кол. уч.	Лист	№ док.	Подп.	Дата
Н. контр.		Амелина			31.05
Пров.		Гореленко			31.05
Разраб.		Калабашкин А			31.05

Инв. № подл. Подп. и дата Взам. инв. №

Изм.	Кол. уч.	Лист	№ док.	Подп.	Дата
Н. контр.		Амелина			31.05
Пров.		Гореленко			31.05
Разраб.		Калабашкин А			31.05

1. АНКЕРНЫЕ ЗАЖИМЫ.

1.1. Анкерный клиновой зажим для магистрали.

Назначение:

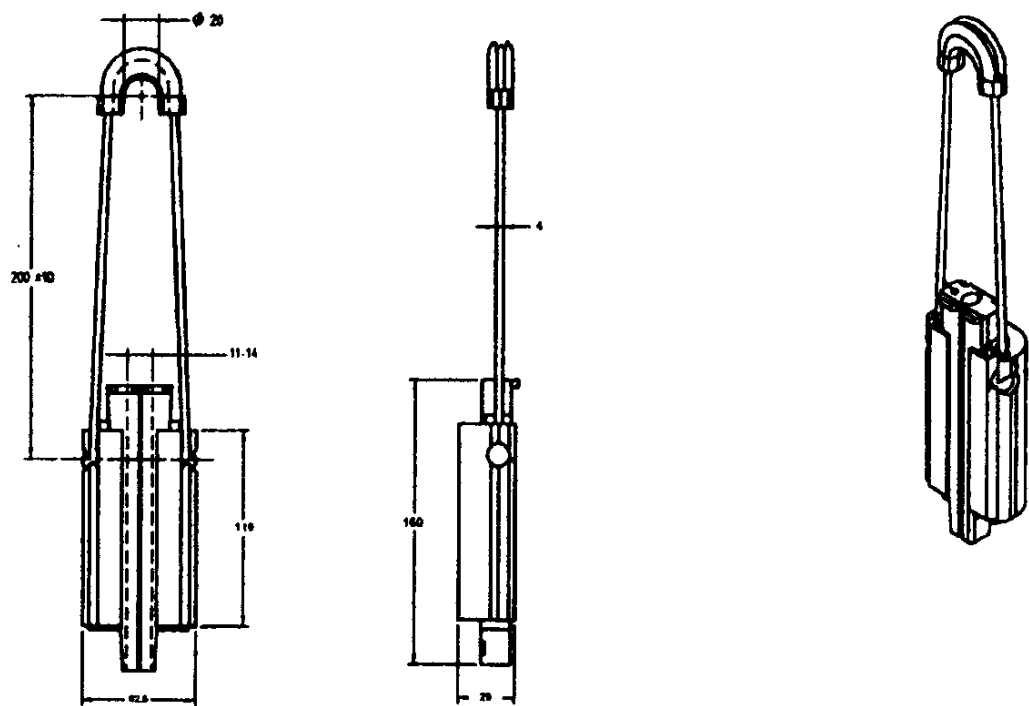
Для крепления изолированной нулевой несущей жилы СИП-2А на опорах анкерного типа.

Характеристика линейной арматуры:

Корпус зажима выполнен из коррозионностойкого алюминиевого сплава, что обеспечивает высокую надежность зажима и его устойчивость к механическим воздействиям.

Монтаж без инструмента.

Марка	Сечение жилы, мм ²	Разрушающая нагрузка, даН	Диаметр жилы, мм	Длина корпуса, мм	Масса, г	Кол. в упаковке, шт.
DN 35	25-35	1000	8-12	110	360	50
РА 1500	50-54,6-70	1500	12-14	110	460	50
РАС 1500	50-54,6-70	1500	12-14	110	460	25
РА 2200	80-95	2200	14-18	140	580	30



25.0017-44

Одноцепные, двухцепные и переходные железобетонные опоры ВЛИ 0,38 кВ с СИП-2А с линейной арматурой ООО "НИЛЕД"

Линейная арматура фирмы "НИЛЕД"

Стадия	Лист	Листов
Р	1	25

ОАО "РОСЭП"

Изм. № подл. Подп. и дата Взам. инв. №

Изм.	Кол. уч.	Лист	№ док.	Подп.	Дата
ГИП	Ударов			<i>Ударов</i>	31.05
Н. контр.	Амелина			<i>Амелина</i>	31.05
Пров.	Гореленко			<i>Гореленко</i>	31.05
Разраб.	Калабашкин А			<i>Калабашкин А</i>	31.05

1.2. Анкерный клиновой зажим для проводов ввода.

Назначение:

Зажим клиновой анкерный (натяжной) предназначен для концевое крепление проводов отвода от магистрали к вводам сечением 6-25 мм².

Характеристика линейной арматуры:

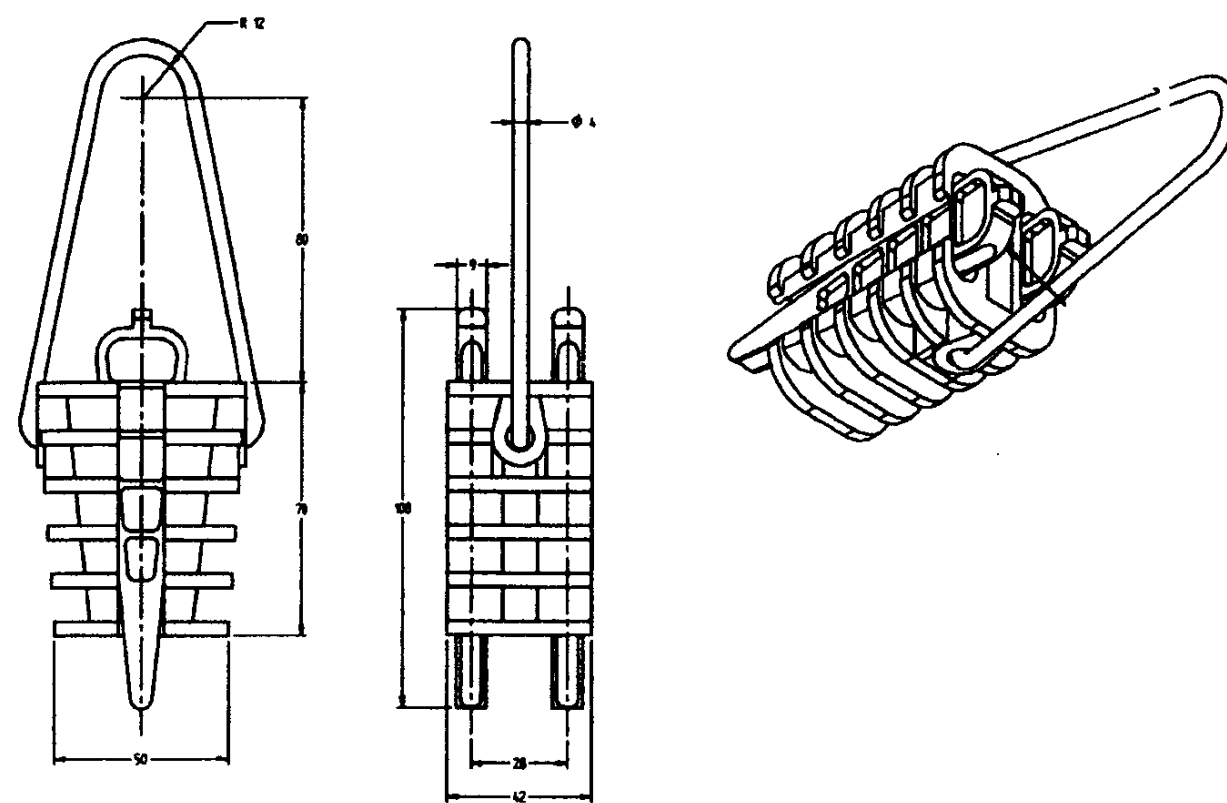
Корпус зажима изготовлен из термопластика, усиленного стекловолоконной структурой.

Монтаж без инструмента.

Разрушающая нагрузка анкерного зажима DN 1 - 220 кг, максимально допустимая длина пролета СИП - 25 метров.

Разрушающая нагрузка анкерного зажима DN 123 - 350 кг, допускается выполнять пролеты СИП до 40 метров.

Количество жил	Марка	Сечение жилы, мм ²		Диаметр жилы, мм		Разрушающая нагрузка, даН	Масса, г	Кол. в упаковке шт.
		Мин.	Макс.	Мин.	Макс.			
2	DN 1	2x6	2x25	5	9	220	90	50
2/4	DN 123	2x6	4x25	5	10,5	350	110	50



Изм. № подл. Подп. и дата Взам. инв. №

Изм.	Кол. уч.	Лист	№ док.	Подп.	Дата

25.0017-44

2. ПОДДЕРЖИВАЮЩИЕ ЗАЖИМЫ.
2.1. Комплект промежуточной подвески.

Назначение:

Используется для подвески СИП на промежуточных опорах.

Характеристика линейной арматуры:

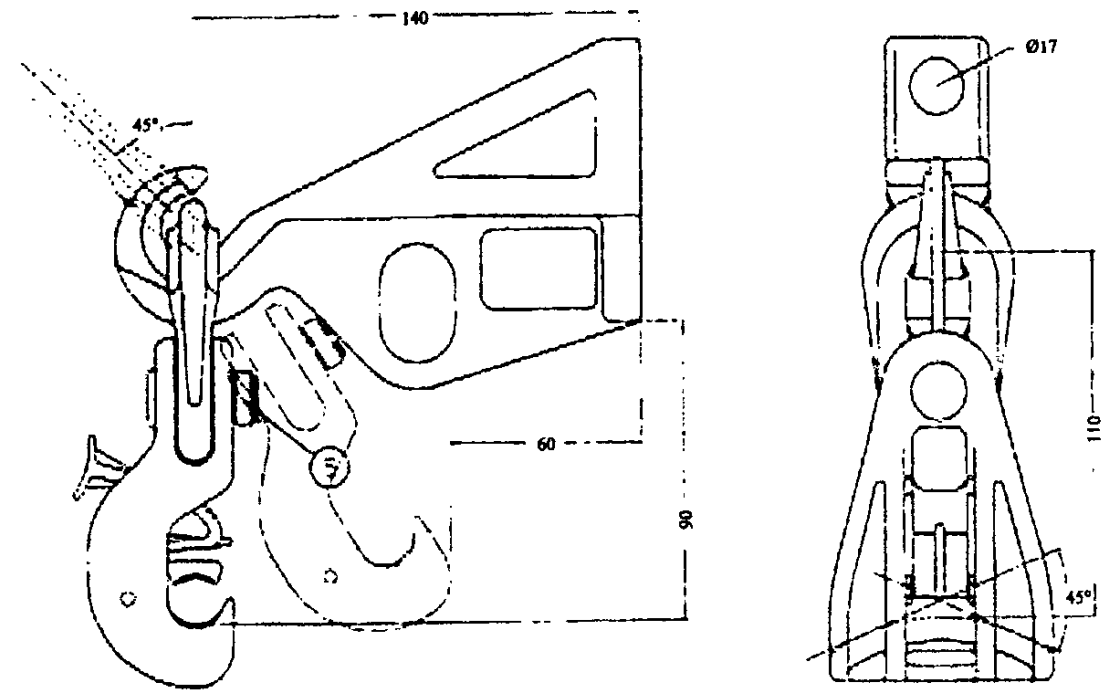
Элементы зажима, контактирующие с несущей нулевой жилой, должны быть изготовлены из изоляционного материала во избежание механического повреждения оболочки провода. Возможно применение на угловых опорах ВЛИ при углах до 90°. При этом необходимо учитывать максимальный радиус изгиба нулевой жилы.
 Обязательное наличие подвижного звена LM-E ограниченной прочности, для защиты линии от механических повреждений.

При изменении стрелы провеса СИП 2А подвижное звено LM-E позволяет перемещение зажима PS1500, значительно уменьшая механическую нагрузку на несущую жилу.

Комплект промежуточной подвески разборный, возможна поставка поддерживающего зажима без кронштейна (ES 1500; PS 1500+LM-E).

Крепление несущей нулевой жилы производится без инструмента.

Наименование	Марка	Сечение жилы, мм ²	Диаметр жилы, мм	Разрушающая нагрузка, даН	Масса, г	Кол. в упаковке, шт.
Комплект состоит из CS1500E+PS1500+LM-E	ES 1500E	16-95	8-16	>1200	650	20



25.0017-44

Лист
3

3. АНКЕРНЫЕ КРОНШТЕЙНЫ.
3.1. Кронштейн CS 1500 E, для крепления поддерживающих зажимов.

Назначение:

Применяется для крепления поддерживающих зажимов.

Характеристика линейной арматуры:

Корпус кронштейна выполнен из сплава цинка и алюминия повышенной твердости с высокой устойчивостью к механическим воздействиям и коррозии.

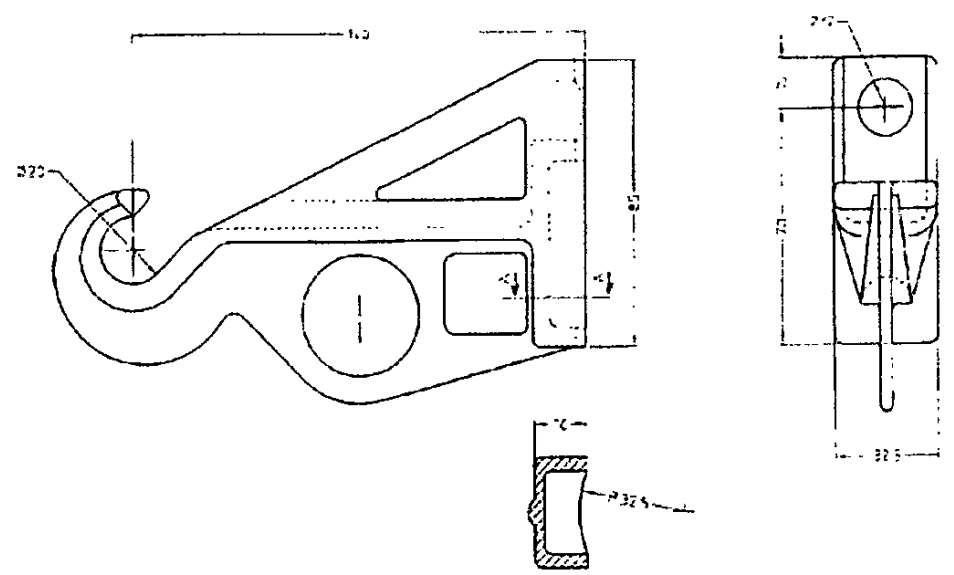
Наличие стопорного пальца позволяет избежать переворачивания зажима. Крепление производится болтом диаметром 14 или 16 мм или двумя полосками металлической лентой F 207 в один оборот и скрепой NC 20.

Конфигурация кронштейна обеспечивает удобное при монтаже перемещение по ширине и высоте.

Отверстие в кронштейне позволяет закрепить ролик RT2 для раскатки СИП.

Кронштейн рассчитан на механические усилия, возникающие при раскатке провода.

Марка	Разрушающая нагрузка, даН	Масса, г	Кол. в упаковке, шт.
CS 1500E	1500	480	40



25.0017-44

Лист
4

Изм. Кол. уч. Лист № док. Подп. Дата

Изм. Кол. уч. Лист № док. Подп. Дата

3.2. Анкерный кронштейн для магистральных СИП.

Назначение:

Обеспечивает крепление одного или двух анкерных зажимов для магистральных СИП.
Монтируется на опоры или по стенам зданий

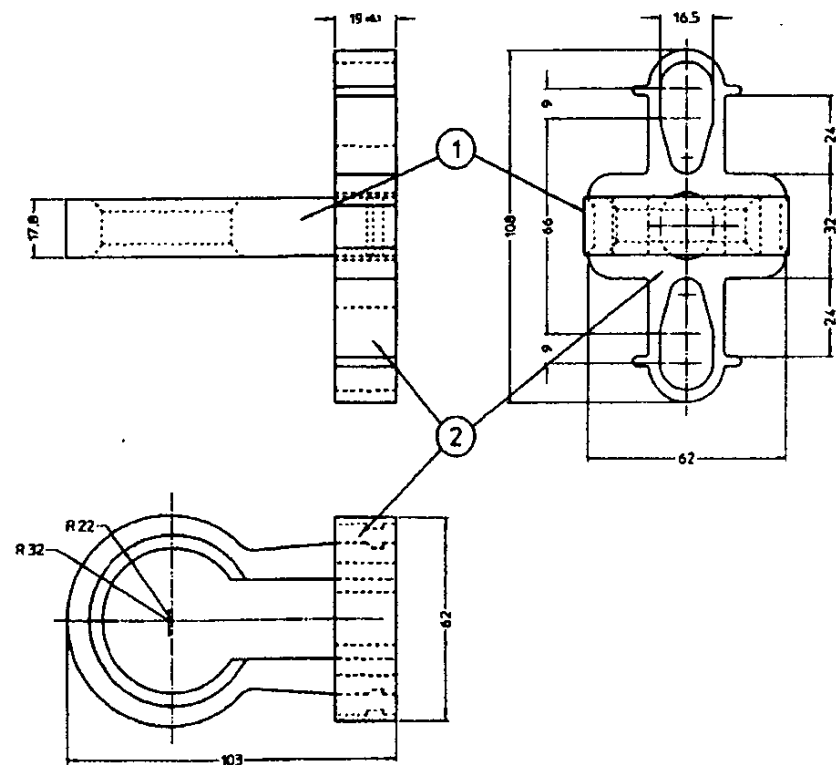
Характеристика линейной арматуры:

Кронштейн представляет собой моноблок из сплава алюминия с высокой механической прочностью.

Обладает высокой устойчивостью к коррозии.

Крепление осуществляется при помощи двух полосок металлической ленты F207 в один оборот вокруг опоры и двух бутелей NB 20, или одним, двумя болтами диаметром 14 и 16 мм.

Марка	Разрушающая нагрузка, даН	Масса, г	Кол. в упаковке, шт.
CS 10.3	1500	290	100
CA 2000	2000	300	100



3.3. Анкерный кронштейн для проводов вводов.

Назначение:

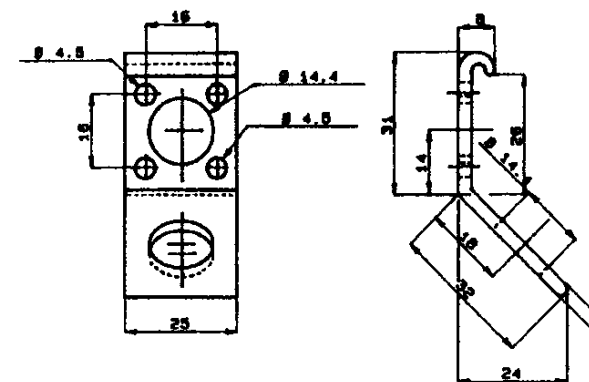
Для крепления DN 123, для ответвления СИП от магистрали к вводам.

Характеристика линейной арматуры:

Кронштейн выполняется из алюминиевого сплава с высокой устойчивостью к механическим и климатическим воздействиям.

Крепится одной полоской металлической ленты F207 в один оборот вокруг опоры и одной скрепой NC 20 или болтами M12 и M14 или стяжным болтом.

Марка	Разрушающая нагрузка, даН	Масса, г	Кол. в упаковке, шт.
CA 16	220	100	200



Изм. № подл. Подп. и дата. Взам. инв. №

25.0017-44

Лист

5

Изм. Кол. уч. Лист № док. Подп. Дата

Изм. № подл. Подп. и дата. Взам. инв. №

25.0017-44

Лист

6

Изм. Кол. уч. Лист № док. Подп. Дата

3.3. Анкерный кронштейн для монтажа СИП по стенам зданий
(крепление одного анкерного зажима).

Назначение:

Для анкерного крепления СИП от магистрали до стены здания и между зданиями (сооружениями), а также по фасадам зданий.

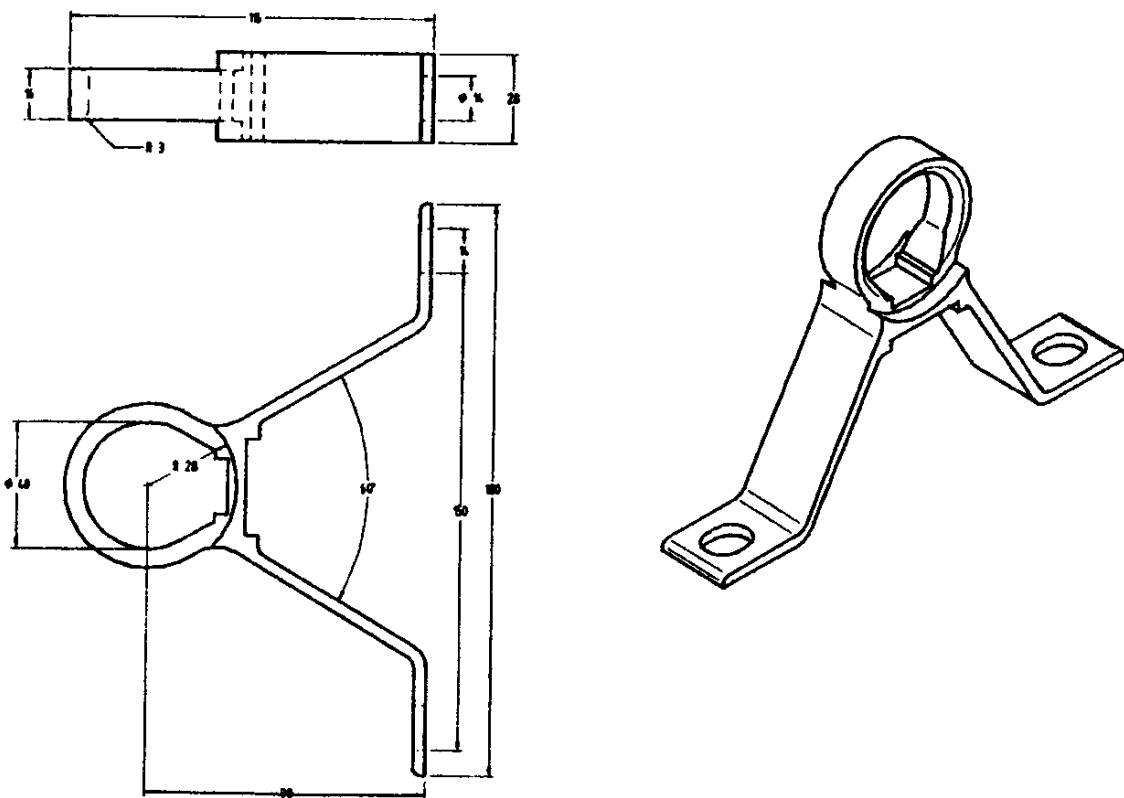
Характеристика линейной арматуры:

Выполнены из сплава алюминия с высокой механической прочностью.

Крепление производится с помощью штифтов с зачеканкой в отверстиях диаметром 16 мм или стяжного болта VQ12.70 с дюбелем СН12.80 (длина дюбелей СН12.80 - 60 мм).

СВ 600 обеспечивает крепление одного анкерного зажима.

Марка	Масса, г	Кол. в упаковке, шт.
СВ 600	280	1



3.4. Анкерный кронштейн для монтажа СИП по стенам зданий
(крепление одного или двух анкерных зажимов).

Назначение:

Для анкерного крепления СИП от магистрали до стены здания и между зданиями (сооружениями), а также по вертикальной линии фасада здания.

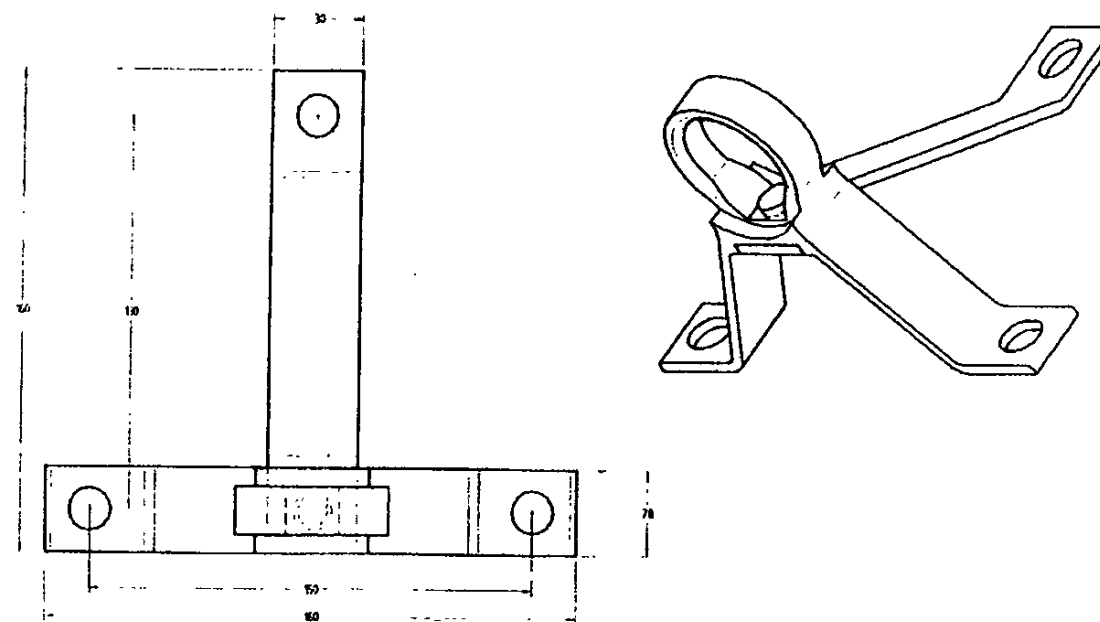
Характеристика линейной арматуры:

Выполнены из сплава алюминия с высокой механической прочностью.

Крепление производится с помощью штифтов с зачеканкой в отверстиях диаметром 16 мм или стяжного болта VQ12.70 с дюбелем СН12.80 (длина дюбелей СН12.80 - 60 мм).

СТ 600 обеспечивает крепление одного или двух анкерных зажимов

Марка	Масса, г	Кол. в упаковке, шт.
СТ 600	350	1



4. ГЕРМЕТИЧЕСКИЕ ОТВЕТВИТЕЛЬНЫЕ ЗАЖИМЫ С ОДНОВРЕМЕННОЙ ЗАТЯЖКОЙ БОЛТА.

Ответвительные герметичные зажимы предназначены для соединения нулевой и токопроводящих жил на ответвлениях от магистрали (медных или алюминиевых). Они обеспечивают надежный электрический контакт.

Характеристика линейной арматуры

Срывная калиброванная головка выполняется из алюминиевого сплава.

Монтаж при помощи изолированного торцевого ключа CL 13 Click или отечественным накидным ключом.

Болт со срывной головкой не имеет контакта с токоведущим проводником, поэтому возможен монтаж под напряжением.

Изоляция зажима испытана под рабочим напряжением 6 кВ (в течение 1 мин в воде).

Предназначены для алюминиевых или медных изолированных жил.

Корпус ответвительного зажима поставляется в открытом виде, что облегчает соединение его с проводом.

При монтаже зажимов не требуется применять держатели зажимов и динамометрический ключ, а также срезать с корпуса зажима пластмассу, чтобы поместить в зажим магистральный и ответвительный провод.

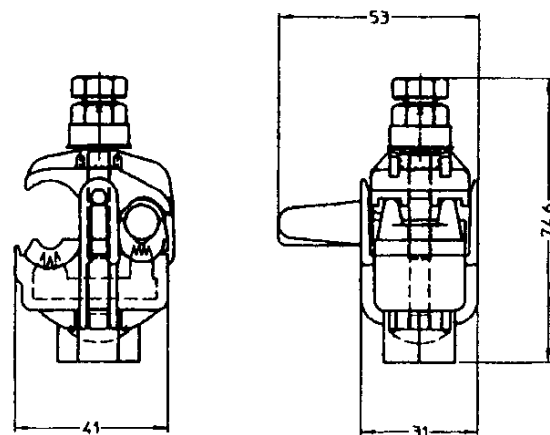
Демонтаж возможен (вторичный монтаж не допускается).

Марка	Сечение жил, мм		Болт			Макс. нагрузка I, А	Масса, г	Кол-во в упаковк, шт.
	Магистрали	Ответвления	Кол-во болтов	Усилие затяжки, Н м	Размер головки, мм			
P 616	6-95	1,5-16	1	9	13	90	60	100
P 645	6-150	4-35	1	14	13	250	125	80
P 95	16-150	16-95	1	16	13	500	180	80
P 150	35-150	35-150	2	16	13	650	260	80
P 240	70-240	70-240	2	22	17	700	260	80

4.1. Зажим ответвительный для уличного освещения и ввода в дом P 616.

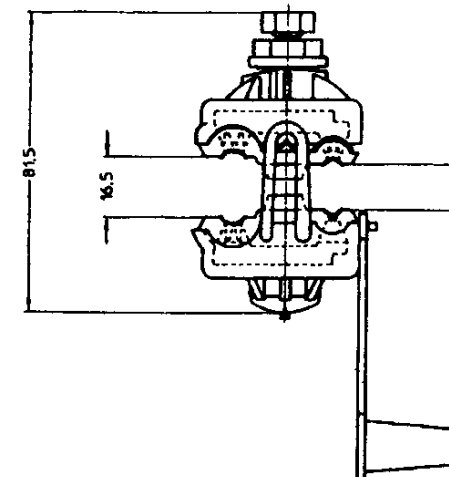
Применяется для соединения жил сечением 6-95 мм² в магистрали с жилами сечением 1,5-16 мм² для уличного освещения (медь или алюминий).

Для уличного освещения можно также применять P 71, P 72.



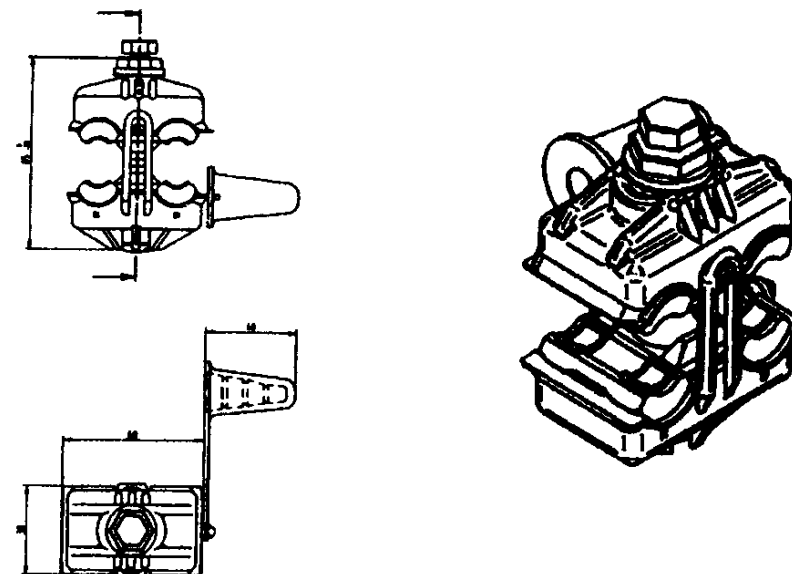
4.2. Зажим ответвительный для проводов ввода P 645.

Применяется для соединения СИП магистрали сечением 6-150 мм² с изолированными жилами ответвлений сечением 4 - 35 мм².



4.3. Зажим ответвительный магистральный P 95.

Для соединения СИП магистрали сечением 16-150 мм² с жилами ответвлений сечением 16-95 мм² (медь или алюминий).



Изм. № подл. Подп. и дата Изм. инв. №

Изм.	Кол. уч.	Лист	№ док.	Подп.	Дата

25.0017-44

Лист
9

Изм. № подл. Подп. и дата Изм. инв. №

Изм.	Кол. уч.	Лист	№ док.	Подп.	Дата

25.0017-44

Лист
10

4.4. Ответвительные влагозащищённые зажимы с раздельной затяжкой болтов.

Назначение:

Применяются для обеспечения надежного электрического контакта методом прокалывания изоляции жил на магистральной линии и зачисткой на ответвлении.

Зажим P71 обеспечивает соединение с заземляющим спуском нулевой жилы.

Зажим P72 предназначен для 2-х ответвлений из одной точки, P71 для 1 ответвления из одной точки.

Зажимы P71 и P72 предназначены для соединения СИП магистрали 16-95 с изолированными жилами ответвления 2,5-54, а также для уличного освещения.

Зажимы P 151, PR 151+В1, PR 240+В1 применяются не только для ответвления магистральных проводов СИП, но и для соединения СИП с кабелем.

Характеристика линейной арматуры:

Срывная калиброванная головка выполнена из алюминиевого сплава.

Зажимы предназначены для алюминиевых и медных проводов.

Зажимы смазаны тугоплавким смазочным материалом.

Защита обеспечивается изолирующим влагозащищенным чехлом.

Зажимы с раздельной затяжкой болта позволяют подсоединять и отсоединять абонентские провода не снимая зажима с магистрального провода.

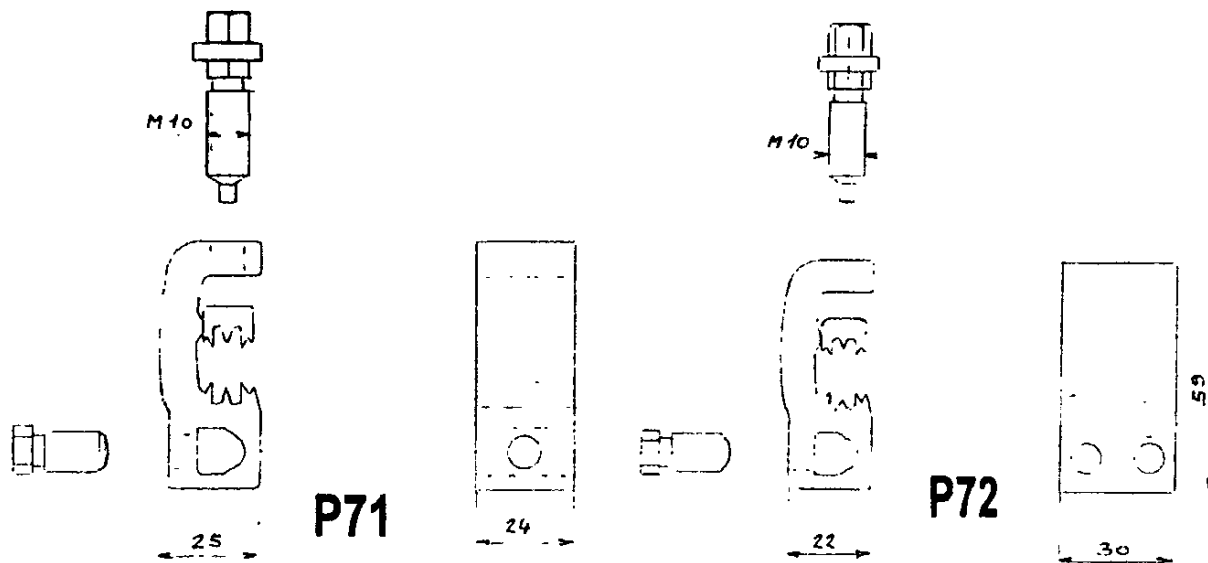
Допускается вторичный монтаж на ответвлении.

Для соединения с заземляющим спуском нулевой жилы рекомендуется применять P72.

Монтаж влагозащищенных зажимов под напряжением не допускается.

Тип	Марка	Сечение жил в магистралн, мм ²	Сечение жил на ответвлении, мм ²	Макс. нв-грузка I, А	Масса, г	Количество в упаковке, шт.
1 ответвление	P 25	10-25	2,5-35	90	70	50
1 ответвление	P 71	16-95	2,5/4-54	145	100	50
2 ответвление	P 72	16-95	2,5/4-54	145	100	50
1 ответвление	P 151	16-150	6-95	290	130	25
1 ответвление	PR 151+В1	35-150	35-150	500	150	6
1 ответвление	PR 240+В1	50-150	95-240	500	160	6

Примечание: для ответвления провода сечением 2,5 мм² необходимо удвоить этот провод, сложив его вдвое до того как поместить внутрь клеммы зажима P71 или P72.



4.5. Влагозащищённые зажимы для ответвлений СИП от ВЛ с раздельной затяжкой болта.

Назначение:

Предназначены для ответвления от неизолированной несущей нулевой жилы, а также для ответвления от магистрали ВЛ.

Зажим CD 71+В1 предназначен для повторного заземления неизолированной несущей нулевой жилы, а также для ответвления от ВЛ к вводу в здание СИП сечением 2х16-4х25.

Характеристика линейной арматуры:

Срывная калиброванная головка выполнена из алюминиевого сплава.

Зажимы предназначены для алюминиевых и медных проводов.

Зажимы смазаны тугоплавким смазочным материалом.

Звчита обеспечивается изолирующим влагозащищенным чехлом.

Зажимы с раздельной затяжкой болта позволяют подсоединять и отсоединять абонентские провода не снимая зажим с магистрального провода.

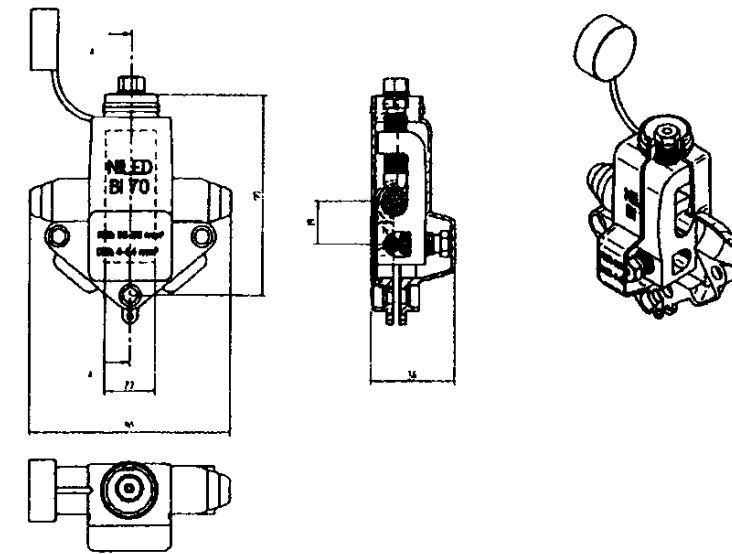
Допускается вторичный монтаж на ответвлении.

Зажим CD 72+В1 предназначен для 2-х ответвлений из одной точки.

Зажим CD 153N+В1 применяется не только для ответвления магистральных проводов СИП, но и для соединения СИП с кабелем.

Монтаж влагозащищенных зажимов под напряжением не допускается.

Тип	Марка	Сечение жил на магистрали, мм ²	Сечение жил на ответвлении, мм ²	Макс. нагрузка I, А	Масса, г	Количество в упаковке, шт.
1 ответвление	CD 71+В1	35-95	4-54	290	130	12
2 ответвления	CD 72+В1	35-95	4-54	290	130	12
1 ответвление	CD 153N+В1	25-150	25-95	500	190	6



Инв. № подл. Подл. и дата. Взам. инв. №

4.6. Герметичные зажимы для ответвлений СИП от ВЛ

Назначение:

Используются для ответвления СИП от ВЛ, а также для ответвления от неизолированной несущей нулевой жилы.

№640 предназначен для ответвления от ВЛ к вводу в здание СИП сечением 2х16-4х25.

№95 предназначен для ответвления от ВЛ магистральных СИП.

Характеристика линейной арматуры:

Срывная калиброванная головка выполнена из алюминиевого сплава.

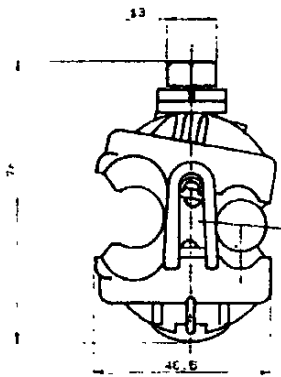
Контроль усилия затяжки болтов осуществляется применением срывной головки.

Контактные пластины выполнены из луженой латуни.

Контакты со стороны ответвления покрыты смазкой.

Неизолированные провода рекомендуется обрабатывать щеткой.

Позиция	Сечение СИП в магистральной, из меди или алюминия, мм ²	Сечение СИП на ответвлениях, из меди или алюминия, мм ²	Масса, г	Количество в упаковке, шт.
№ 640	6-120	6-25	130	125
№ 95	22-150	16-95	195	60



4.7. Плащечный зажим CD35.

Назначение:

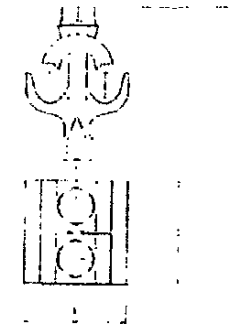
Предназначен при соединении к алюминиевым или стальным проводам.

Характеристика линейной арматуры:

Зажим выполнен из коррозионностойкого алюминиевого сплава.

Снабжен двумя болтами диаметром 10 мм.

Тип	Марка	Сечение провода на магистральной, мм ²	Сечение провода на ответвлении, мм ²	Макс. нагрузка I, А	Масса, г	Количество в упаковке, шт.
1 ответвление	CD 35	10-95	10-35	290	130	50



5. ЗАЖИМ ОТВЕТВИТЕЛЬНЫЙ ДЛЯ НАЛОЖЕНИЯ ЗАЩИТНОГО ЗАЗЕМЛЕНИЯ.

Назначение:

Используется для замера напряжения, закорачивания и защитного заземления (устанавливаются на каждой первой концевой опоре отходящей от ТП 10/0,4кВ линии 0,38кВ). Устанавливается на токопроводящих и нулевой жилах на весь срок службы.

Характеристика линейной арматуры:

Срывная калиброванная головка обязательно должна быть выполнена из алюминиевого сплава.

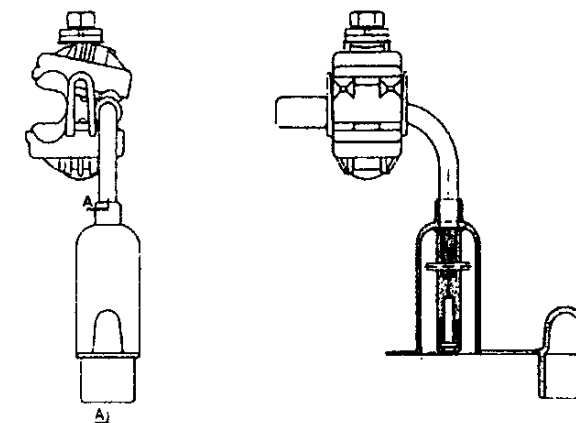
Изоляция зажима испытана под рабочим напряжением 6 кВ (в течение 1 мин в воде).

Контроль над усилием затяжки болтов осуществляется применением срывной головки, без применения динамометрического ключа.

Зажимы предназначены для совместной работы с устройством MaT, M6D.

Встроенный адаптер снабжен маркировкой 1,2,3,N.

Марка	Сечения жил, мм ²	Болт		Макс. нагрузка I, А	Масса, г	Кол-во в упаковке, шт.
		Усилие затяжки, Н м	Размер головки, мм			
PC 481	16-150	14	13	4000 A/1c	190	50



25.0017-44

Лист

13

Изм.	Кол. уч.	Лист	№ док.	Подп.	Дата

25.0017-44

Лист

14

Изм.	Кол. уч.	Лист	№ док.	Подп.	Дата	Инд. № подл.	Подп. и дата	Взам. инв. №

Изм.	Кол. уч.	Лист	№ док.	Подп.	Дата

5.1. Устройство для закорачивания M6D, M7D.

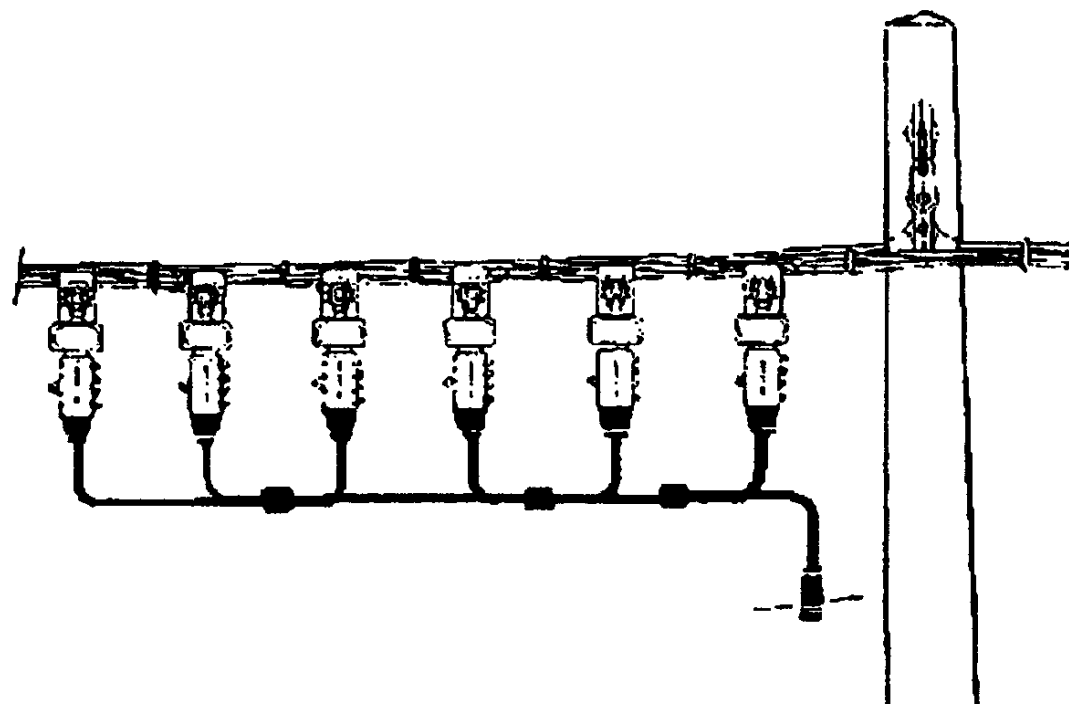
Назначение:

Устройство M6D, M7D подсоединяется к зажимам PC 481.

Характеристика линейной арматуры:

Состоит из 6 или 7 патронов с байонетными разъемами.

Обозначение	Марка по каталогу	Масса, г
Устройство для закорачивания 6 втулок	M6D	2000
Устройство для закорачивания 7 втулок	M7D	2200



5.2. Устройство заземления.

Назначение:

Предназначено для временного заземления.

Характеристика линейной арматуры:

Устройство заземления MaT состоит из патрона заземления, вставляемого в байонетный разъем устройства M6D (M7D), и десятиметрового медного провода сечением 16 мм², присоединяемого к заземляющему устройству.

Обозначение	Марка по каталогу	Масса, г
Устройство заземления	MaT	2500

6. СОЕДИНИТЕЛЬНЫЕ ЗАЖИМЫ.

Зажимы предназначены для соединения токопроводящих жил, а также несущей нулевой жилы в пролете. Зажимы обеспечивают необходимую механическую прочность и надежный электрический контакт.

6.1. Соединительные зажимы для несущей нулевой жилы.

Назначение:

Используются для соединения несущих нулевых жил на магистрали (Al/Al; Al/Cu; Cu/Cu).

Характеристика линейной арматуры:

Зажимы обеспечивают соединение двух изолированных и неизолированных жил.

Соединение осуществляется методом опрессовки.

Герметичность контакта улучшена опрессовкой стальных колец.

Разрушающая нагрузка 90% от прочности несущей нулевой жилы из сплава.

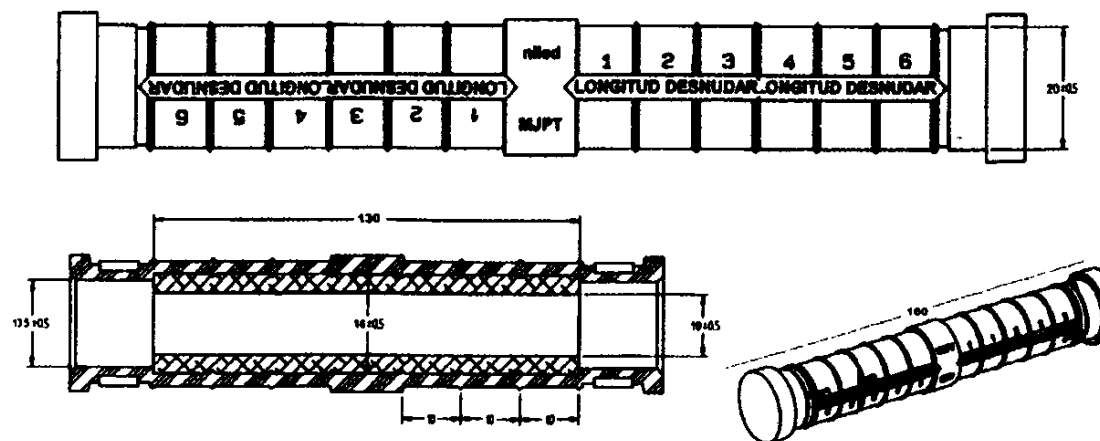
Изоляция зажима испытана под рабочим напряжением 6 кВ (в течение 1 мин в воде).

Внимание:

Соединительный зажим MJPT 54,6N предназначен только для соединения несущей нулевой жилы сечением 54,6 мм², для нулевой жилы сечением 50 мм², необходим зажим MJPT 50N.

Марка	Сечение жилы 1 мм ²	Сечение жилы 2 мм ²	Матрица	Масса, г	Кол. в упаковке, шт
MJPT 25N	25	25	E173	150	35
MJPT 35N	35	35	E173	170	35
MJPT 50N	50	50	E173	180	35
MJPT 54,6N	54,6	54,6	E173	180	35
MJPT 70N	70	70	E173	180	35
MJPT 95N	95	95	E215	220	35

Не допускается применять прокалывающие ответвительные зажимы для соединения СИП в пролете.



6.2. Соединительные зажимы для токопроводящих жил.

Назначение:

Используются для соединения токопроводящих жил на магистрали (Al/Al; Al/Cu; Cu/Cu).

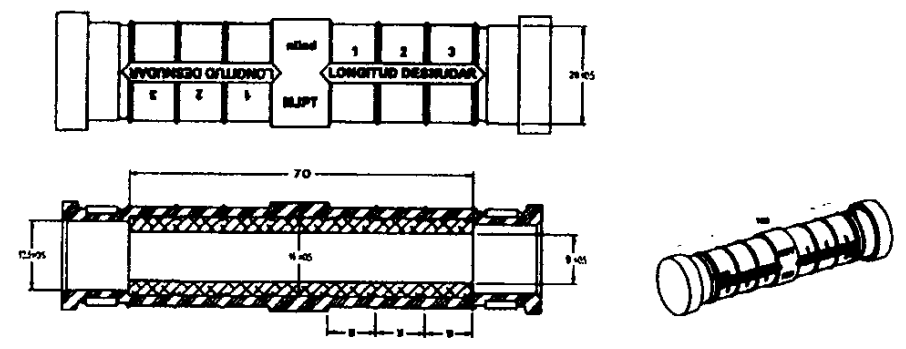
Характеристика линейной арматуры:

Зажимы обеспечивают соединенные двух изолированных и изолированных жил.

Соединение осуществляется методом опрессовки.

Изоляция зажима испытана под рабочим напряжением 6 кВ (в течение 1 мин в воде)

Марка	Сечение жилы 1 мм ²	Сечение жилы 2 мм ²	Матрица	Масса, г	Кол. в упаковке, шт
MJPT 35	35	35	E173	100	50
MJPT 50	50	50	E173	100	50
MJPT 70	70	70	E173	100	35
MJPT 95	95	95	E215	180	35
MJPT 120	120	120	E215	190	35
MJPT 150	150	150	E215	190	35



6.3. Соединительные зажимы для проводов ввода.

Назначение:

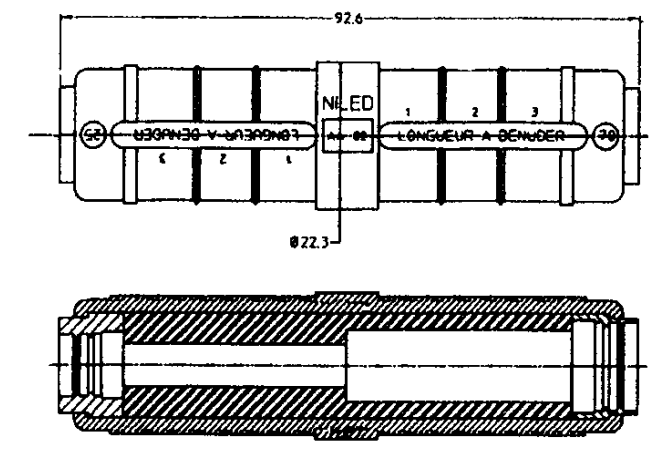
Используется для соединения СИП на ответвлениях (Al/Al; Al/Cu; Cu/Cu).

Характеристика линейной арматуры:

Соединение происходит путем опрессовки.

Соединительные зажимы, обеспечивают соединенные двух изолированных жил из алюминия и меди.

Марка	Сечение жилы 1, мм ²	Сечение жилы 2, мм ²	Матрица	Масса, г	Кол. в упаковке, шт.
MJPB 4-6	4	6	E140	20	10
MJPB 6	6	6	E140	20	10
MJPB 6-10	6	10	E140	20	10
MJPB 6-16	6	16	E140	20	10
MJPB 6-25	6	25	E140	20	10
MJPB 6-35	6	35	E140	20	10
MJPB 10	10	10	E140	20	10
MJPB 10-16	10	16	E140	20	10
MJPB 10-25	10	25	E140	25	10
MJPB 10-35	10	35	E140	25	10
MJPB 16	16	16	E140	25	10
MJPB 16-25	16	25	E140	25	10
MJPB 16-35	16	35	E140	25	10
MJPB 25	25	25	E140	25	10
MJPB 25-35	25	35	E140	25	10
MJPB 35	35	35	E140	25	10



7. ИЗОЛИРОВАННЫЕ НАКОНЕЧНИКИ.

Назначение:

Используются для соединения СИП с электрооборудованием.

Характеристика линейной арматуры:

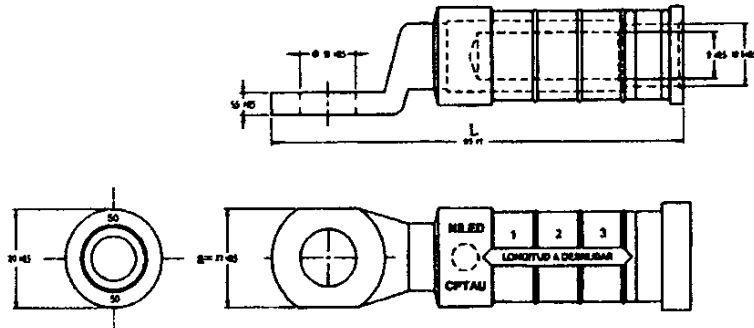
Изолированные алюминиевые наконечники с медной клеммой.

Обеспечивают герметичный контакт.

Гильза заполнена нейтральным смазочным материалом.

Клеммы наконечников СРТАUR специально адаптированы под российское электрооборудование.

Марка	Сечение жилы, мм ²	a, мм	Ø, мм	L, мм	Матрица	Масса, г	Кол. в упаковке, шт.
СРТАUR 16	16	22	13	95	E173	100	50
СРТАUR 25	25	22	13	95	E173	100	50
СРТАUR 35	35	22	13	95	E173	100	50
СРТАUR 50	50	22	13	95	E173	100	50
СРТАUR 54	54	22	13	95	E173	100	50
СРТАUR 70	70	22	13	95	E173	100	50
СРТАUR 95	95	22	13	95	E173	130	35
СРТАUR 120	120	26	15	120	E215	130	35
СРТАUR 150	150	26	15	120	E215	130	35



8. АРМАТУРА ДЛЯ СОЕДИНЕНИЯ КАБЕЛЬНОЙ И ВОЗДУШНОЙ ЛИНИЙ.

Назначение:

Используется для соединения кабелей с бумажной и пластмассовой изоляцией с СИП на напряжение до 1 кВ.

Характеристика линейной арматуры:

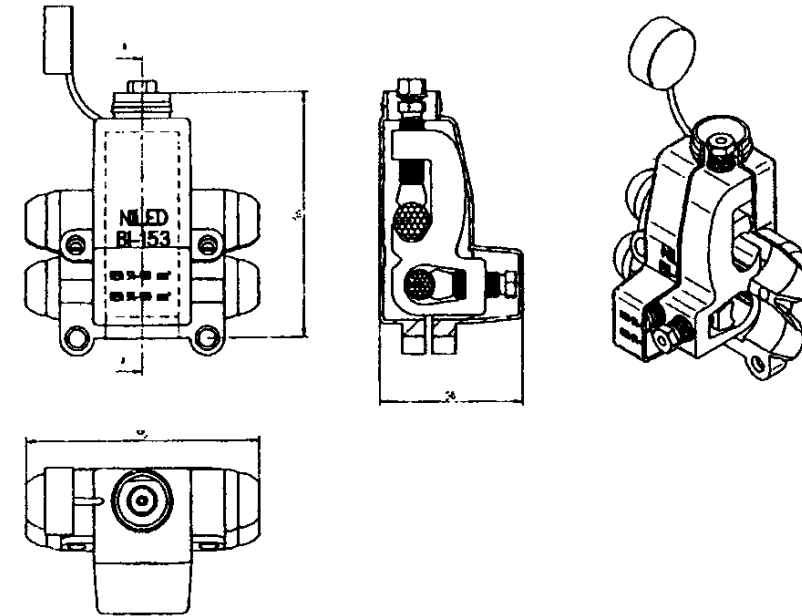
Соединение СИП с кабелем осуществляется влагозащищенными зажимами типа: Р 151, PR 151+В1, PR 240+В1, CD 153N+В1.

На место разделки кабеля необходимо установить концевую термоусаживаемую муфту (можно применять концевую муфту Подольского завода электромонтажных изделий).

Наименование и сечение концевых муфт и зажимов определяются в зависимости от проекта.

Информация о зажимах указана на стр. 119.

Информация о концевых муфтах приведена в таблице.



№ пп	Наименование	Сечение кабеля	ед. изм.
Концевая муфта для кабеля с бумажной изоляцией			
1	4КВтп(КНтп)-35/50	35-50	компл.
2	4КВтп(КНтп)-70/120	70-120	компл.
3	4КВтп(КНтп)-150/240	150-240	компл.
Концевая муфта для кабеля с пластмассовой изоляцией			
1	1КВтп(ПКНтп)-35/50	35-50	компл.
2	ПКВтп(ПКНтп)-70/120	70-120	компл.
3	ПКВтп(ПКНтп)-150/240	150-240	компл.
Концевая муфта для кабеля с пластмассовой изоляцией в броне			
1	ПКВтпБ(ПКНтпБ)-35/50	35-50	компл.
2	ПКВтпБ(ПКНтпБ)-70/120	70-120	компл.
3	ПКВтпБ(ПКНтпБ)-150/240	150-240	компл.

Изм. Кол. уч. Лист № док. Подл. Дата

Инв. № подл. Подп. и дата Взам. инв. №

9. ОГРАНИЧИТЕЛЬ МОЩНОСТИ (ОМ).

Для ограничения потребительской мощности рекомендуется устанавливать на токопроводящие жилы сечением 16 и 25 мм² ограничитель мощности (ОМ), состоящий из корпуса предохранителя PF и предохранителя FG.(см. п. 9.1 и 9.2).

9.1. Корпус предохранителя

Назначение:

Для ограничения потребительской мощности, а также для защиты магистральной линии от КЗ.

Для уличного освещения рекомендуется устанавливать корпус предохранителя PF с предохранителем FG 106.

Характеристика линейной арматуры:

Корпус состоит из двух частей, легко собирается и герметизируется при сборке.

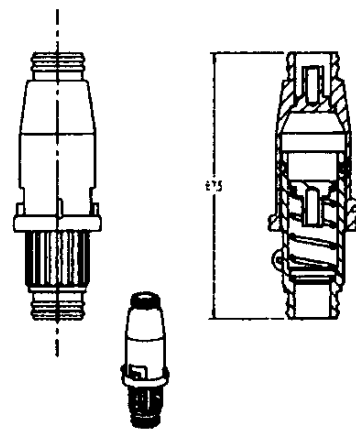
Изготовлен из погодо- и ультрафиолетостойкого полимера.

Герметизирующая заглушка позволяет защитить отключенную линию со стороны сети.

Контактное соединение осуществляется опрессовкой.

На корпусе предусмотрены специальные отверстия для опломбирования и избежания несанкционированной замены предохранителя.

Марка	Сечение жилы, мм ²
PF	1,5 - 4
PF - 10	6 - 10
PF - 16	16
PF - 25	25



9.2. Съёмный предохранитель.

Назначение:

Помещается внутрь предохранительной вставки PF.

Характеристика линейной арматуры:

Номинальная сила тока от 2 до 63 А.

Номинальное напряжение 400 В.

Допускаются гильзы-предохранители длиной от 30 до 40 мм и диаметром от 8,5 до 14 мм.

Предохранители соответствуют стандартам:

- IEC 60269-1
- IEC 60269-3
- IEC 60269-3-1
- EN 60269-1
- EN 60269-3

Марка	Допустимый ток нагрузки, А
FG 102	2
FG 104	4
FG 106	6
FG 110	10
FG 116	16
FG 220	20
FG 225	25
FG 235	35
FG 250	50
FG 263	63

10. БАНДАЖ ВИС.

Назначение:

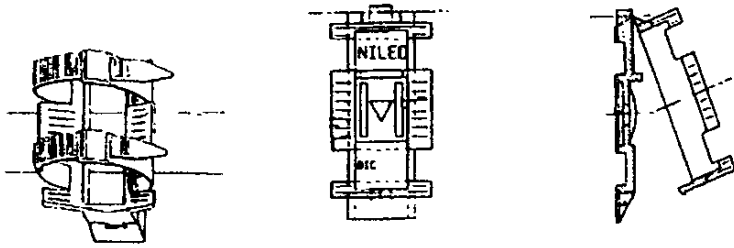
Используется для крепления СИП и кабелей к опорам или стенам зданий.

Требования к линейной арматуре:

Крепление к стенам или опорам при помощи металлической ленты F 207 или одного болта.

Крепление СИП или кабелей осуществляется с помощью стяжных хомутов Е 778, Е 260.

Марка	Диаметр кабеля, мм	
	Мин.	Макс.
ВИС-15.50	15	50
ВИС-50.90	50	90



11. МЕТАЛЛИЧЕСКАЯ ЛЕНТА.

Назначение:

Для крепления анкерных и подвесных кронштейнов на опорах связи, воздушных линий электропередачи различного класса напряжений, контактной сети железной дороги, элементах зданий и сооружений.

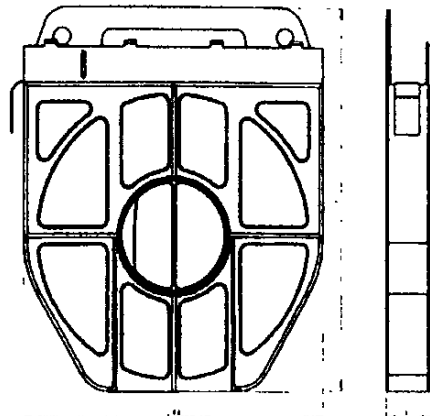
Характеристика линейной арматуры:

Изготовлена из коррозионностойкой стали с обработанной кромкой и с повышенной гибкостью, что значительно облегчает фиксацию ленты на опоре при помощи скрепы NC 20, бугеля NB 20.

Поставка в пластмассовой коробке на кассете по 50м.

Для монтажа металлической ленты применяется инструмент CVF.

Марка	Ширина, мм	Толщина, мм	Длина, м	Масса, г	Кол. в упаковке, шт.
F 207	20	0,7	50	3 900	5

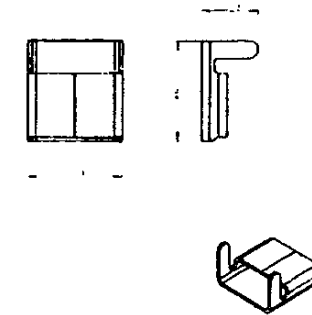


12. СКРЕПА.

Назначение:

Используются для фиксации ленты из нержавеющей стали F207 на промежуточных опорах.

Тип	Марка	Ширина ленты, мм	Масса, г	Количество в упаковке, шт.
Скрепа	NC 20	20	10	100

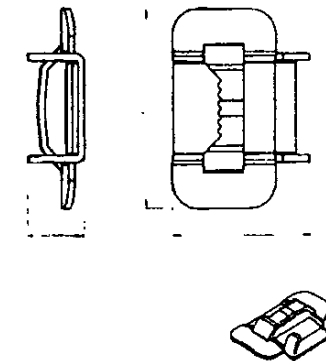


13. БУГЕЛЬ.

Назначение:

Используются для фиксации ленты из нержавеющей стали F207 на анкерных опорах.

Тип	Марка	Ширина ленты, мм	Масса, г	Количество в упаковке, шт.
Бугель	NB 20	20	20	100



Изм. № подл. Подп. и дата Взам. инв. №

Изм. Кол. уч. Лист № док. Подп. Дата

25.0017-44

Лист
23

25.0017-44

Лист
24

Изм.	Кол. уч.	Лист	№ док.	Подп.	Дата

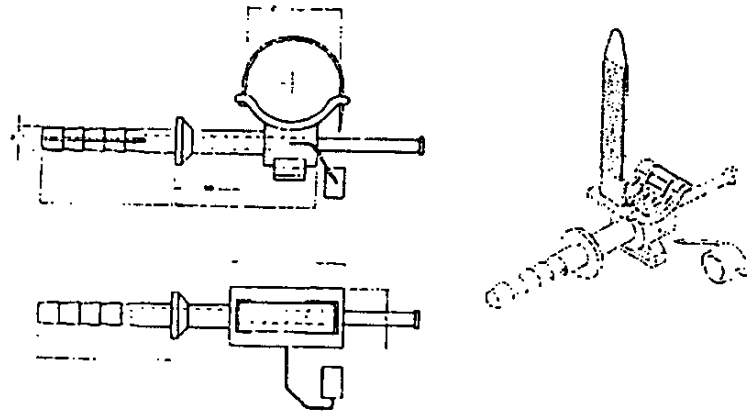
14. ИЗДЕЛИЯ ДЛЯ ПРОКЛАДКИ СИП ПО ФАСАДАМ ЗДАНИЯ.

Характеристика линейной арматуры:

Стандартный съемный хомут регулируется в зависимости от диаметра укладываемого провода.

Изолирующий материал обеспечивает двойную изоляцию жил, защищающую от поврежденной оболочки проводов.

Марка	Расстояние от стены D, мм	Диаметр жгута провода, мм	Масса, г	Количество в упаковке, шт.
SF 50	60	18-45	70	100



15. СТЯЖНЫЕ ХОМУТЫ.

Назначение:

Используются для бандажа пучков проводов СИП.

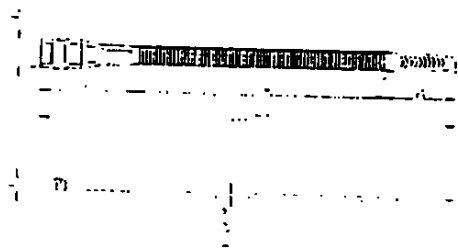
Характеристика линейной арматуры:

Все хомуты легко демонтируются и обеспечивают легкую стяжку жил без использования специального инструмента.

Устойчивы к радиационному фону, озону и т.д.

Температура плавления: 260 °С.

Марка	Тип	Диаметр, мм	Ширина, мм	Длина, мм	Разрушающая нагрузка, даН	Количество в упаковке, шт.	Масса, г
E 778	2	10-45	8	180	30	100	15
E 260	2	25-62	8	255	40	100	25



25.0017-44

Лист

25

Изм. Кол. уч. Лист № док. Подп. Дата

16. ГЕРМЕТИЧНЫЕ КОЛПАЧКИ.

126

Назначение:

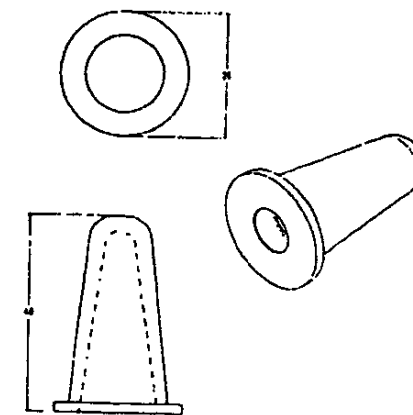
Используются для изоляции концов жил СИП.

Характеристика линейной арматуры:

Колпачки изготовлены из пластичной синтетикн.

Насадка колпачков не требует подачи горячего воздуха или специального оборудования.

Марка	Сечения СИП, мм ²	Длина, мм	Диаметр мин. D, мм	Диаметр макс. D, мм	Масса, г	Кол. в упаковке, шт.
CE 6.35	6-35	30	4	10	4	100
CE 25.150	25-150	40	8	18	8	100
CE 70.240	70-240	60	14	24	10	100



Изм. Кол. уч. Лист № док. Подп. Дата

Изм. Кол. уч. Лист № док. Подп. Дата

Изм. Кол. уч. Лист № док. Подп. Дата

Изм. Кол. уч. Лист № док. Подп. Дата

25/0017-44

Лист

26

ООО «НИЛЕД» - Российско-Французское предприятие.

ООО «НИЛЕД» производит и осуществляет поставку линейной арматуры для:

- Самонесущих изолированных проводов (СИП) напряжением 0,4 кВ.
- Защищенных проводов типа ПЗВ (СИП 3), SAХ напряжением 6-20 кВ.
- Коаксиальных проводов.
- Оптического кабеля.
- Приспособления и инструмент для монтажа линейной арматуры.

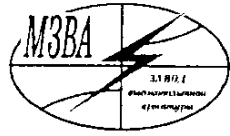
ООО «НИЛЕД»

142108 г. Подольск, ул. Раевского, д. 3

Тел./факс: (095) 996-63-45; тел.: (0967) 53-24-99

E-mail: niled@mail.ru

www.niled.podolsk.ru



tyco
Electronics

NILED

Sicame
FRANCE



МЗВА			TYCO			НИЛЕД			SICAME			ENSTO			МЗВА													
Сечение, мм ² Разрушающая нагрузка, кгс			Сечение, мм ² Разрушающая нагрузка, кгс			Сечение, мм ² Разрушающая нагрузка, кгс			Сечение, мм ² Разрушающая нагрузка, кгс			Сечение, мм ² Разрушающая нагрузка, кгс			Сечение, мм ² Разрушающая нагрузка, кгс													
ES1500	25 - 70	1200	ES 35-1500	16 - 35	430	ES1500.E	16 - 95	1200	Комплект промежуточной подвески	Комплект промежуточной подвески	ES 54-14	25 - 95	1500	SO260	16 - 95	1200	ES1500	25 - 70	1200									
			ESF54/70	50 - 70	700						ES 70-14	54 - 95	2000															
			ES1500	50 - 70	1200						PSL 54	25 - 95	1500							SO 69.95	16 - 95	1200						
			ES2000	50 - 70	1600						PSQ 54R	25 - 95	1200										SO265, SO 265.01	16 - 95	1200	PS25/70 (1500)	25 - 70	1200
PS35	16 - 35	430	PS1500+LM-E	16 - 95	1200	Поддерживающий зажим без кронштейна	Поддерживающий зажим без кронштейна	PSQ 54	25 - 95	1200	SO260.1	16 - 95	1200															
PS54 (PS54+LM)	50 - 70	1200						PS120	95 - 120	3000																		
EA-1500/35	35 - 70	1500						EA-1000	25 - 35	1000	Комплект анкерной подвески	Комплект анкерной подвески	EAS 35-10	25 - 35	1000	EA-1500/35	35 - 70	1500										
EA-1500	50 - 70	1500	EA-1500	50 - 70	1500	EAS 54-10	50 - 70	1500	EA-1500	50 - 70			1500															
EA-1500S	35 - 70	1500	EA-1000	25 - 35	1000	EAS 54-10	50 - 70	1500	EAS 35-10	25 - 35			1000	EA-1500S	35 - 70				1500									
			EA-1500	50 - 70	1500	EAS 54-10	50 - 70	1500	EA-1500S	35 - 70			1500															
CA-1500	-	1500	CA-1500-2		1500	CS10.3		1500	Кронштейн анкерный	Кронштейн анкерный	CS10.3		1500	SOT 29		1250	CA-1500	-	1500									
			CA-1500		1500						CF 16		1800							CS 10-1500		1500	SO253		1250			
			CA1500/2000		2000						CS2000		2000							CS10-2000		2000						
PA-1500/35	35 - 70	1500	PA-1000	25 - 35	1000	DN-35	25 - 35	1000	Анкерный зажим	Анкерный зажим	PA 25-600	16 - 25	600	SO-252.01	25 - 35	1500	PA-1500/35	35 - 70	1500									
											PA 35-1000(A) PA 35-1000	25 - 35	1000							PA 54-1500(C) PA 54-1500 PAC 54-1500	50 - 70	1500	SO-250.01	50 - 70	1500			
											PA 54-1500(A) PA 54-1500 PAC 54-1500	50 - 70	1500							PA 70-2000(A) PA 70-2000 PAC 70-2000	54 - 70	1950	SO-250.1	50 - 70	1500	PA-1500	50 - 70	1500
											PA 35-1000(A) PA 35-1000	25 - 35	1000							PA 95-2000(A) PA 95-2000 PAC 95-2000	70 - 95	1950	SO-250.01	50 - 70	1500	PA-1500S	35 - 70	2200
PA-1500S	35 - 70	2200	PA-2000	50 - 70	2000	DN-35	25 - 35	1000	Анкерный зажим	Анкерный зажим	PA 120-2000	95 - 120	1950	SO-251.01	95	1500												
											PA-1500 PAC-1500	50 - 70	1500	PA-2200	80 - 95	2200												
PA-25x100	2x16 - 4x25	350	PA-25x100	2x16 - 4x25	300	DN123	2x16 - 4x25	350	Анкерный зажим для ответвлений к вводам	Анкерный зажим для ответвлений к вводам	PC63F27	2x16 - 4x25		SD 157.1	2x16 - 35	600	PA-25x100	2x16 - 4x25	350									
											DN1	2x16 - 4x25	220	SO 158.1	4x16 - 35	875												
													SO 25	2x16 - 4x25	200													