

ТИПОВАЯ ДОКУМЕНТАЦИЯ НА КОНСТРУКЦИИ, ИЗДЕЛИЯ И УЗЛЫ ЗДАНИЙ И СООРУЖЕНИЙ

СЕРИЯ 5.407-142

УСТАНОВКА РАСПРЕДЕЛИТЕЛЬНЫХ ЩИТОВ
СЕРИЙ Щ070-1, Щ070-2, Щ070М и
РАСПРЕДЕЛИТЕЛЬНЫХ ШКАФОВ СЕРИЙ
ШРС1, СПМ75, СПА77 и ШР11

ВЫПУСК 1

УЗЛЫ И ИЗДЕЛИЯ. РАБОЧИЕ ЧЕРТЕЖИ

25011-02

ОТПУСКНАЯ ЦЕНА
НА МОМЕНТ РЕАЛИЗАЦИИ,
УКАЗАНА В СЧЕТ-НАКЛАДНОЙ

ТИПОВАЯ ДОКУМЕНТАЦИЯ НА КОНСТРУКЦИИ, ИЗДЕЛИЯ И УЗЛЫ ЗДАНИЙ И СООРУЖЕНИЙ

СЕРИЯ 5.407-142

УСТАНОВКА РАСПРЕДЕЛИТЕЛЬНЫХ ЩИТОВ
СЕРИЙ Щ070-1, Щ070-2, Щ070М И
РАСПРЕДЕЛИТЕЛЬНЫХ ШКАФОВ СЕРИЙ
ШРС1, СПМ75, СПА77 И ШР11

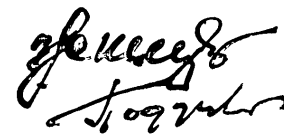
ВЫПУСК 1

УЗЛЫ И ИЗДЕЛИЯ. РАБОЧИЕ ЧЕРТЕЖИ

РАЗРАБОТАНЫ
УГППКИ ТЯЖПРОМЭЛЕКТРОПРОЕКТ

УТВЕРЖДЕНЫ ТЕХНИЧЕСКИМ ЗАДАНИЕМ
ВНИПИ ТЯЖПРОМЭЛЕКТРОПРОЕКТ ОТ 01.04.91
ВВЕДЕНЫ В ДЕЙСТВИЕ С 01.10.91
УГППКИ ТЯЖПРОМЭЛЕКТРОПРОЕКТ
ПРИКАЗ ОТ 12.06.91 № 28

ДИРЕКТОР ИНСТИТУТА
ГЛАВНЫЙ ИНЖЕНЕР ИНСТИТУТА
НАЧАЛЬНИК ТЕХНИЧЕСКОГО ОТДЕЛА
НАЧАЛЬНИК ОТДЕЛА ТИПОВОГО ПРОЕКТИРОВАНИЯ

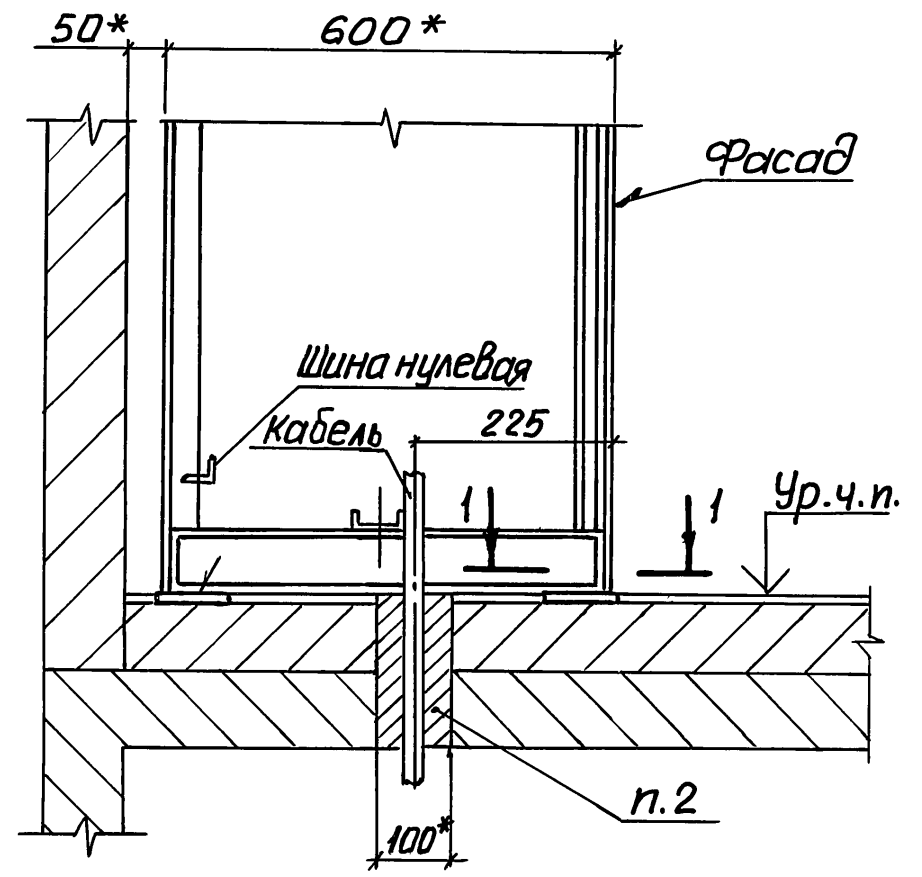


Н.Н. СКИДАН
Е.Г. ПОДДУБНЫЙ
В.И. НАЗАРОВ
В.А. ТЮРИН

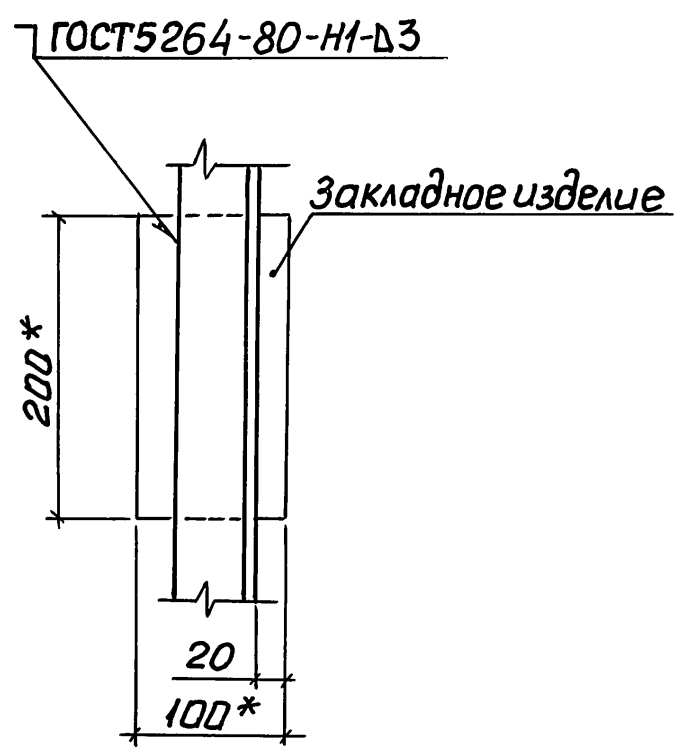
Содержание выпуска

Обозначение документа	Наименование	Стр.
5.407-142.1-10	Установка щита из панелей серий ЩО70-1 или ЩО70-2 на перекрытии у стены	3
5.407-142.1-20	Установка щита из панелей серии ЩО70-1 или ЩО70-2 на полу с кабельным каналом	4
5.407-142.1-30	Установка щита из панелей серии ЩО70-1 или ЩО70-2 на перекрытии	5
5.407-142.1-40	Установка щита из панелей серии ЩО70М на перекрытии у стены	6
5.407-142.1-50	Установка щита из панелей серии ЩО70М на полу с кабельным каналом	7
5.407-142.1-60	Установка щита из панелей серии ЩО70М на перекрытии	8
5.407-142.1-70	Установка шкафа серии ШРС1 на перекрытии	9
5.407-142.1-80	Установка шкафа серии ШРС1 на полу	10
5.407-142.1-90	Установка шкафов серии СПМ75 и СПА77 на перекрытии	11
5.407-142.1-100	Установка шкафов серии СПМ75 и СПА77 на полу	12
5.407-142.1-110	Установка шкафа серии ШР11 на перекрытии	13
5.407-142.1-120	Установка шкафа серии ШР11 на полу	14

Обозначение документа	Наименование	Стр.
5.407-142.1-130	Подставка	15
5.407-142.1-131	Обечайка	16
5.407-142.1-132	Угольник	17
5.407-142.1-133	Скоба	17
5.407-142.1-140	Лист проходной	18
5.407-142.1-150	Лист проходной	19
5.407-142.1-160	Лист проходной	20
5.407-142.1-170	Лист проходной	21
5.407-142.1-180	Лист проходной	22
5.407-142.1-190	Лист проходной	23
5.407-142.1-200	Заглушка	24



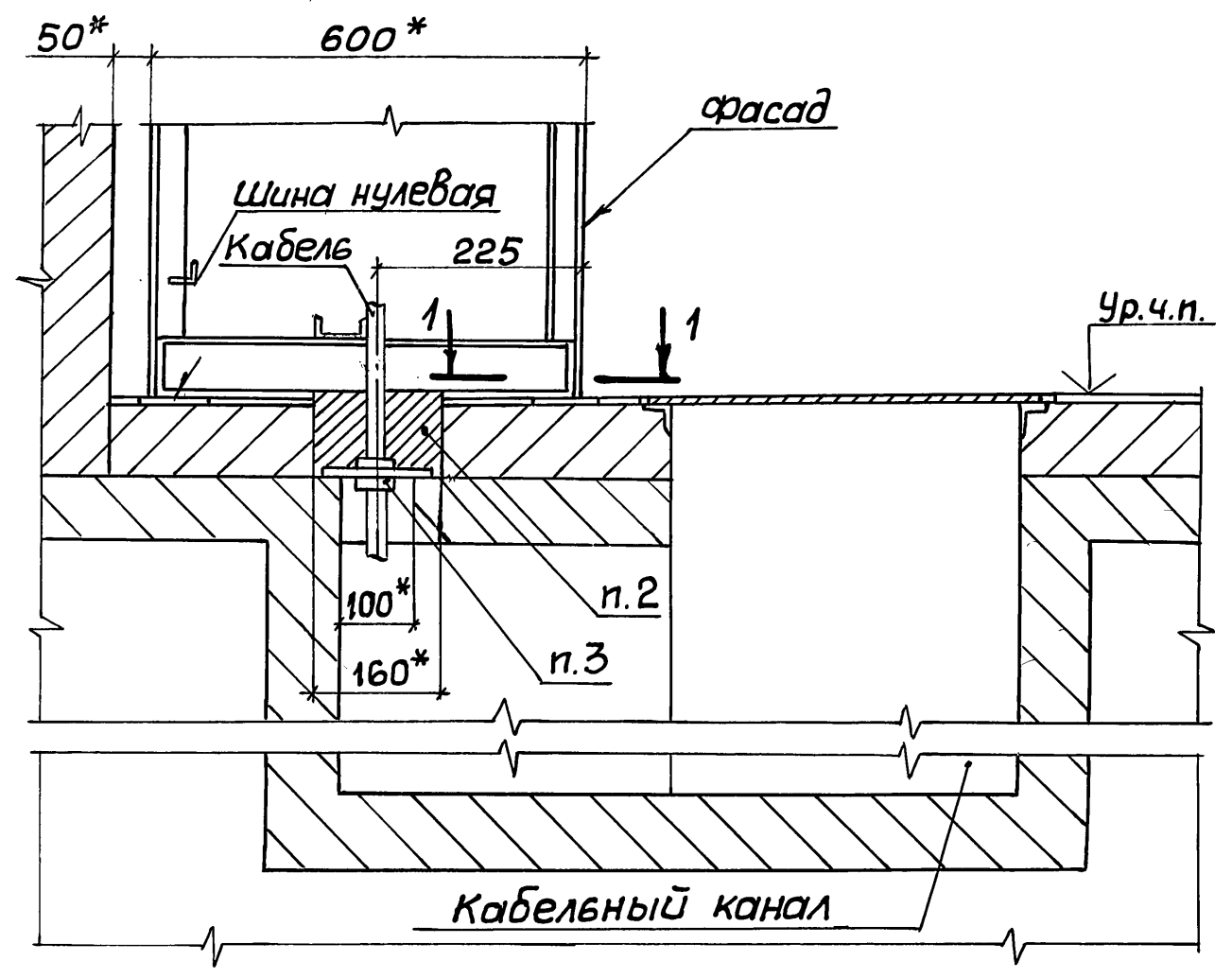
Разрез 1-1 (1:5)



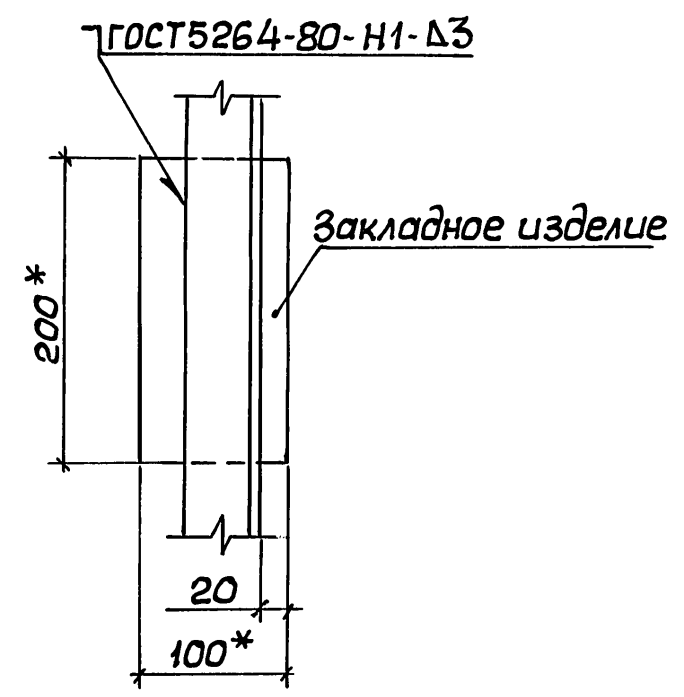
1.* Размеры для справок.
 2. Проем для кабелей и установку закладных изделий выполняет строительная организация. После протяжки и крепления всех кабелей электромонтажниками строительная организация заполняет проем легкопробиваемым составом, общая толщина которого должна быть не менее 200 мм."

Инв.№ подл. Подпись и дата
 Взам.инв.№

Разраб.	Мартыненко	<i>[Signature]</i>		5.407-142.1-10
Зав.сект	Тычинин	<i>[Signature]</i>	11.91г.	
Нач.отд	Тюрин	<i>[Signature]</i>		
Установка щита из панелей серии Щ070-1 или Щ070-2 на перекрытии у стены	Стадия	Лист	Листов	
	Р		1	
Н.контр.	Тычинин	<i>[Signature]</i>		УГППКИ ТЯЖПРОМЭЛЕКТРОПРОЕКТ ХАРЬКОВ
25011-02	4	Копировал Лавр		Формат А3



Разрез 1-1 (1:5)



- 1.* Размеры для справок.
- 2. Проем для кабелей и установку закладных изделий выполняет строительная организация. После протяжки и крепления всех кабелей электромонтажниками строительная организация заполняет проем легкопробиваемым составом заподлицо с чистым полом.
- 3. Обозначение заглушек и листов со втулками, а также их количество определяются в проекте и указываются на чертеже расположения щита.

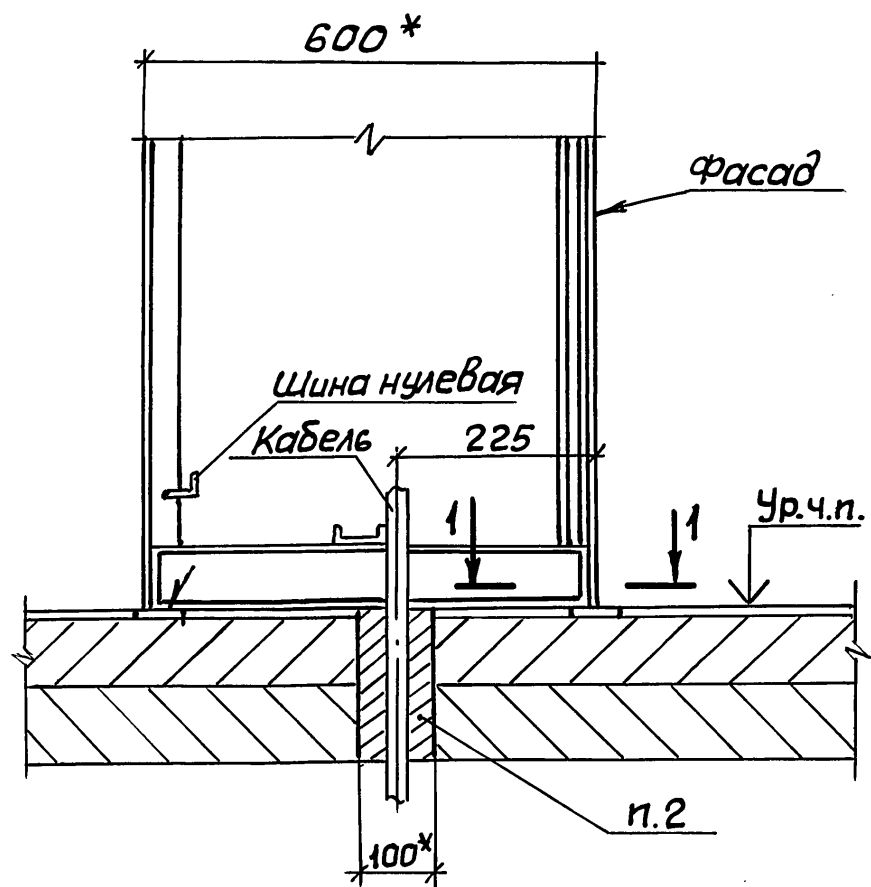
Инв. и подл. Подпись и дата. Взам. инв. н.

Разраб.	Мартынен.	<i>[Signature]</i>		5.407-142.1-20	Стадия	Лист	Листов
Зав. сект.	Тычинин	<i>[Signature]</i>	VI. 94г.		Р		1
Нач. отд.	Тюрин	<i>[Signature]</i>			Установка щита из панелей серии ЩО70-1 или ЩО70-2 на полу с кабельным каналом		
Н. контр.	Тычинин	<i>[Signature]</i>		УГППКИ ТЯЖПРОМЭЛЕКТРОПРОЕКТ ХАРЬКОВ			

25011-02 5

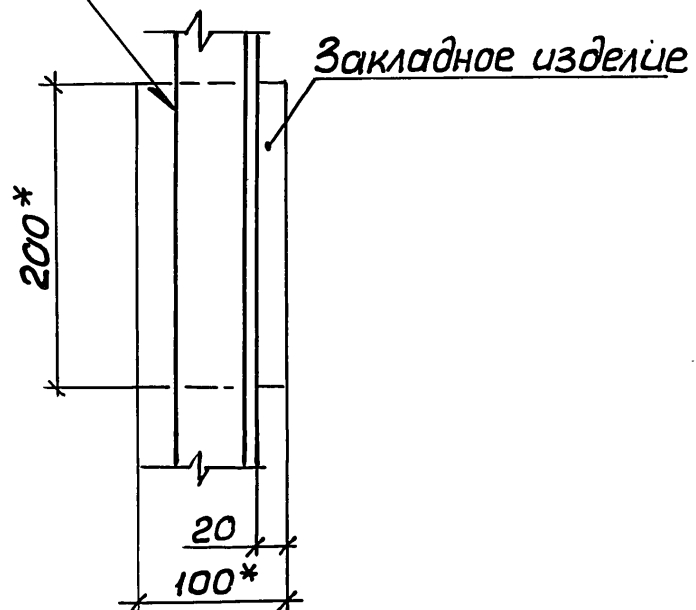
Копировал А. Голч?

Формат А3



Разрез 1:1 (1:5)

ГОСТ 5264-80-Н1-Д3



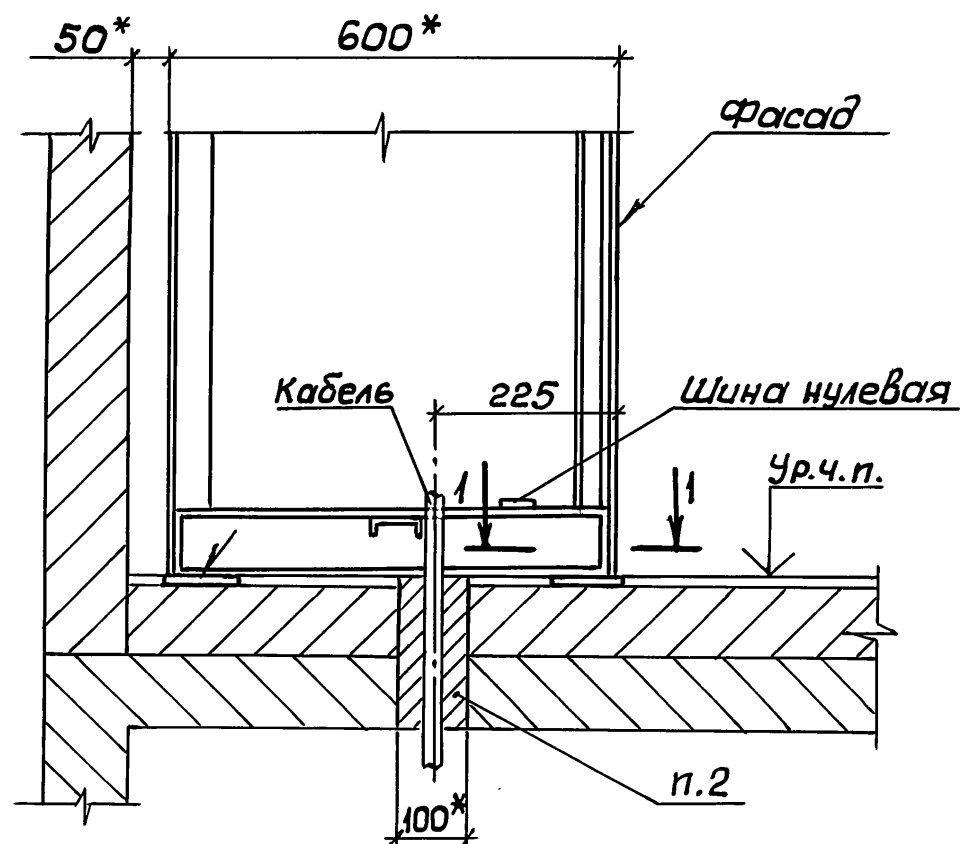
1.* Размеры для справок.
 2. Проем для кабелей и установку закладных изделий выполняет строительная организация. После протяжки и крепления всех кабелей электромонтажниками строительная организация заполняет проем легкопробиваемым составом, общая толщина которого должна быть не менее 200 мм.

Ш.№ подл. Подпись и дата
 Взам.инв.№

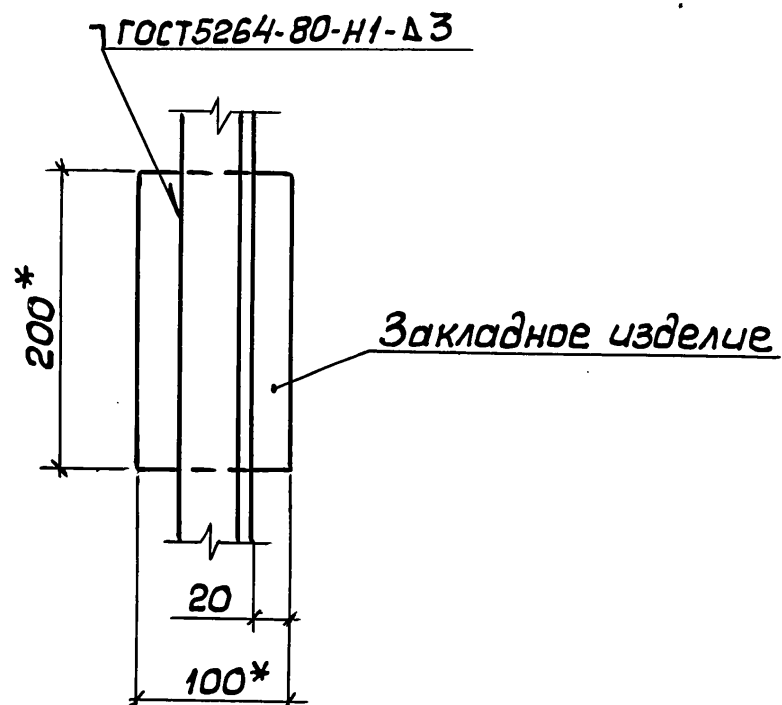
Разраб	Мартынен	<i>Мартынен</i>		5.407-142.1-30	Стадия	Лист	Листов
Зав.сект.	Тычинин	<i>Тычинин</i>	11.91г.		Р		1
Нач.отд.	Тюрин	<i>Тюрин</i>			Установка щита из панелей серии ЩО70-1 или ЩО70-2 на перекрытии		
Н.контр.	Тычинин	<i>Тычинин</i>		УЧ ППКИ ТЯЖПРОМЭЛЕКТРОПРОЕКТ ХАРЬКОВ			

25011-02 6 Копировал А.Тюрик

формат А3



Разрез 1-1 (1:5)



1.* Размеры для справок.

2. Проем для кабелей и установку закладных изделий выполняет строительная организация. После протяжки и крепления всех кабелей электромонтажниками строительная организация заполняет проем легкопробиваемым составом, общая толщина которого должна быть не менее 200 мм.

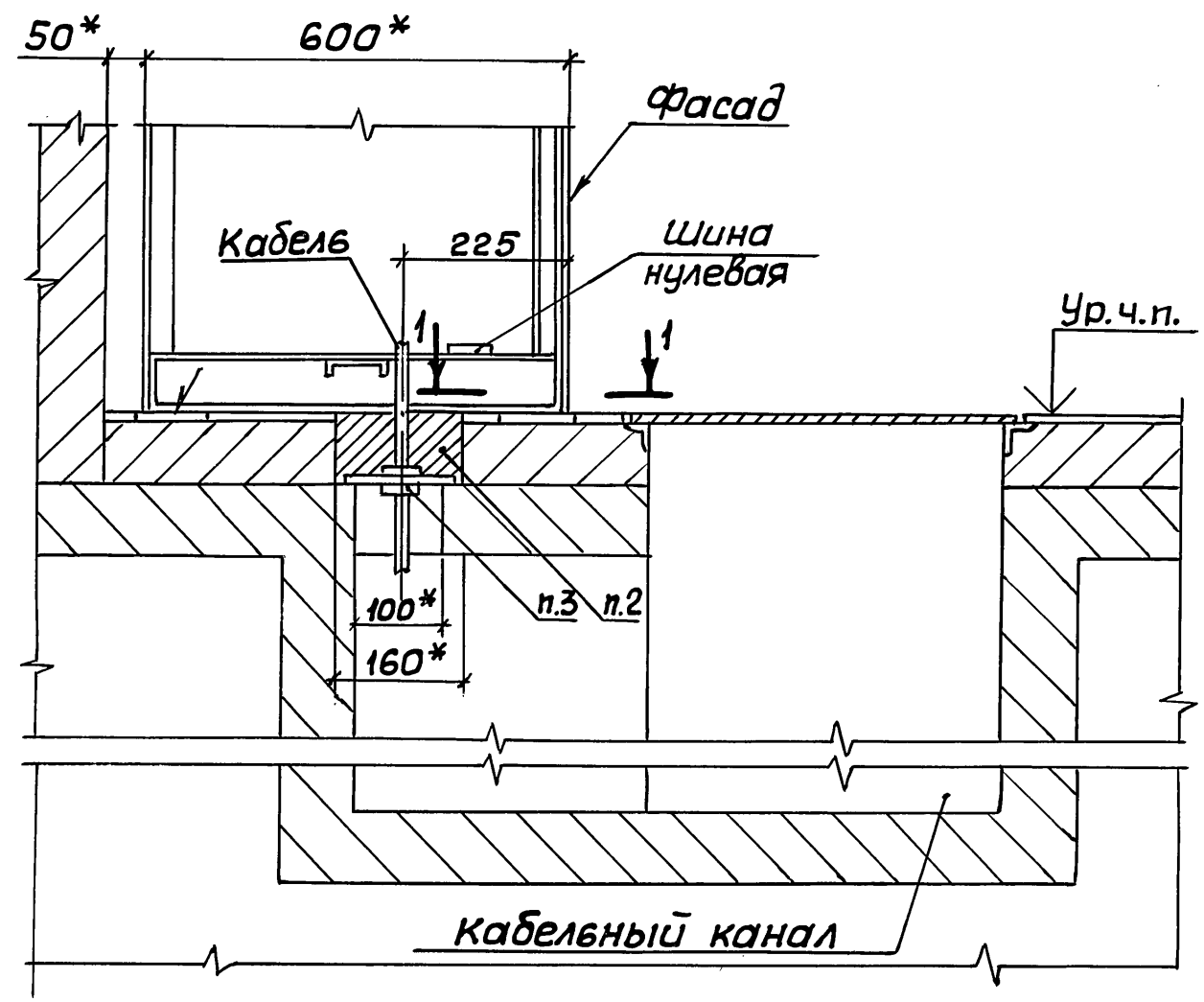
Лист подл. Подпись и дата. Взам. инв. н.

Разраб.	Мартынен.	<i>Мартынен</i>		5.407-142.1-40
Зав. сект.	Тычинин	<i>Тычинин</i>	И. 91г.	
Нач. отд.	Тюрин	<i>Тюрин</i>		
				Установка щита из панелей серии ЩО70М на перекрытии у стены
Н. контр.	Тычинин	<i>Тычинин</i>		стадия лист листов Р 1 1
				УГППКИ ТЯЖПРОМЭЛЕКТРОПРОЕКТ ХАРЬКОВ

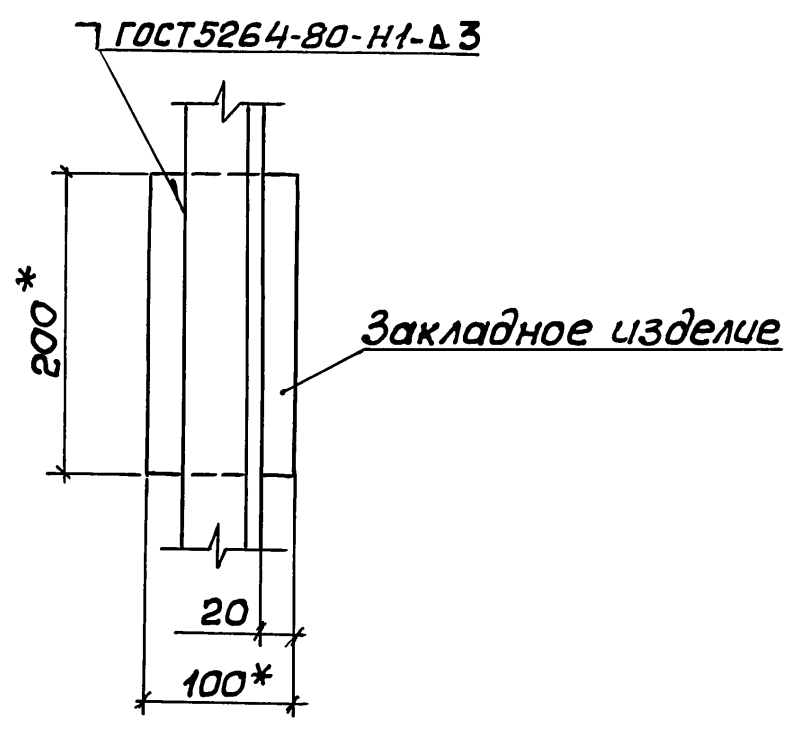
25011-02 7

Копировал А. Голуб.

Формат А3



Разрез 1-1 (1:5)



- 1.* Размеры для справок.
- 2. Проем для кабелей и установку закладных изделий выполняет строительная организация. После протяжки и крепления всех кабелей электромонтажниками, строительная организация заполняет легкопробиваемым составом заподлицо с чистым полом.
- 3. Обозначение заглушек и листов со втулками, а также их количество определяются в проекте и указываются на чертеже расположения щита.

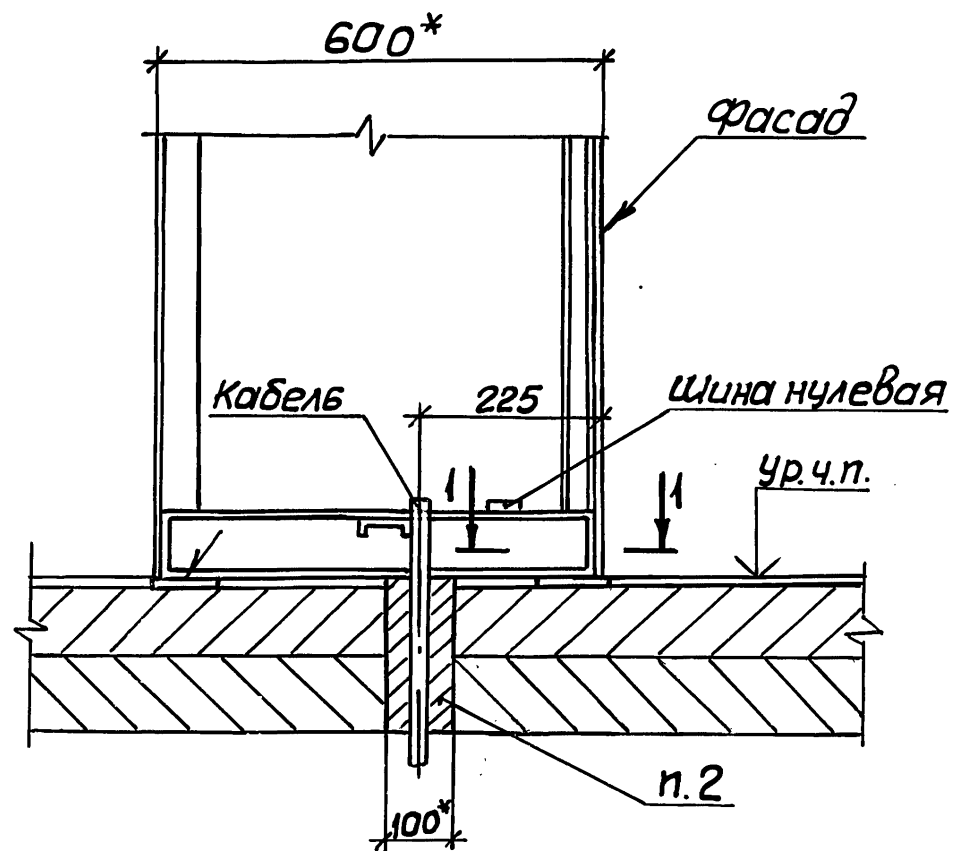
Инв. № подл. Подпись и дата. Взам. инв. №

Разраб.	Мартынен	<i>[Signature]</i>		5.407-142.1-50	Стадия	Лист	Листов
Зав. сект.	Тычинин	<i>[Signature]</i>	vi. 9/8		Р		1
Нач. отд.	Тюрин	<i>[Signature]</i>			УГППКИ ТЯЖПРОМЭЛЕКТРОПРОЕКТ ХАРЬКОВ		
Н. контр.	Тычинин	<i>[Signature]</i>					

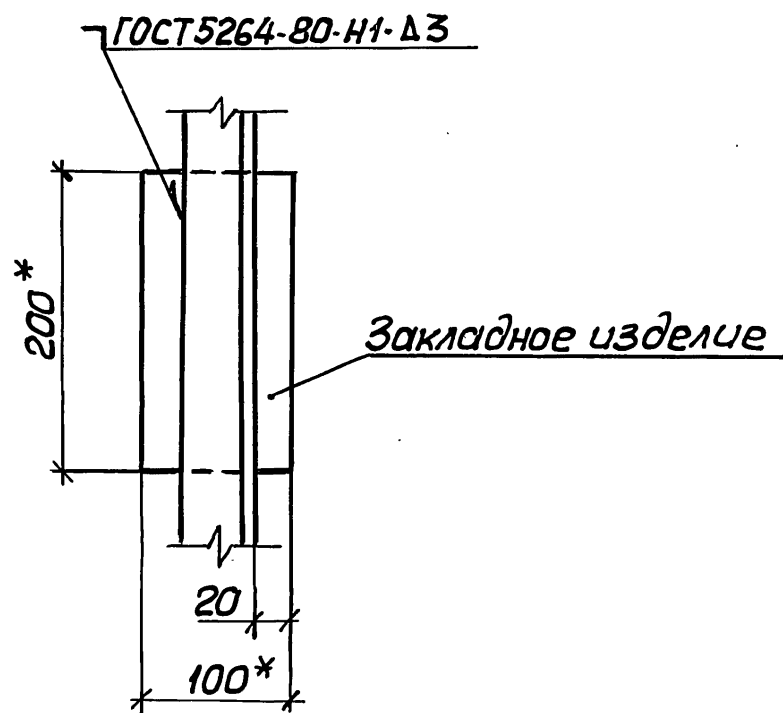
25011-02 8

Копировал А. Голы?

Формат А3



Разрез 1-1 (1:5)

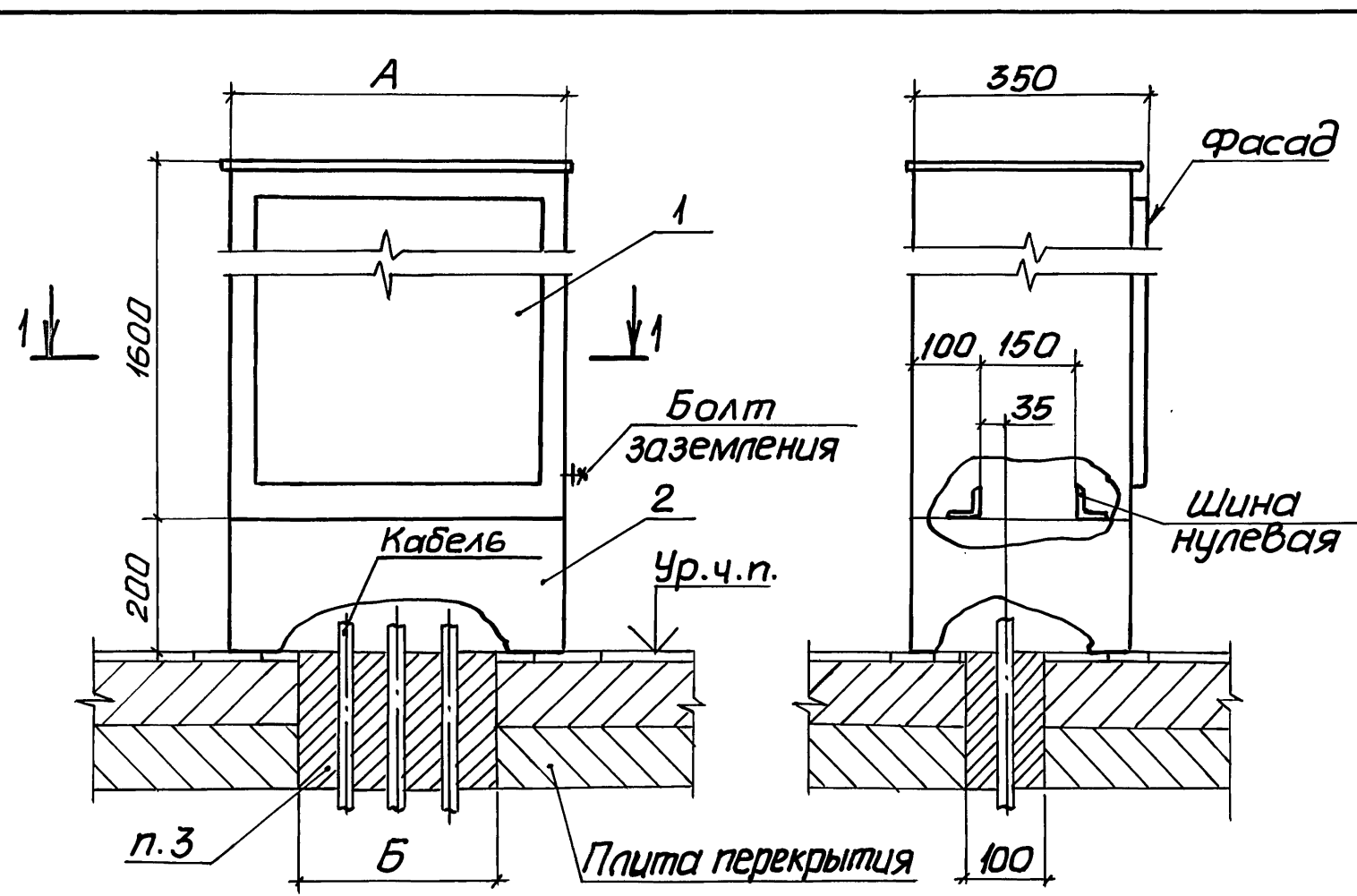


1.* Размеры для справок.

2. Проем для кабелей и установку закладных изделий выполняет строительная организация. После протяжки и крепления всех кабелей электромонтажниками строительная организация заполняет проем легкопробиваемым составом, общая толщина которого должна быть не менее 200 мм.

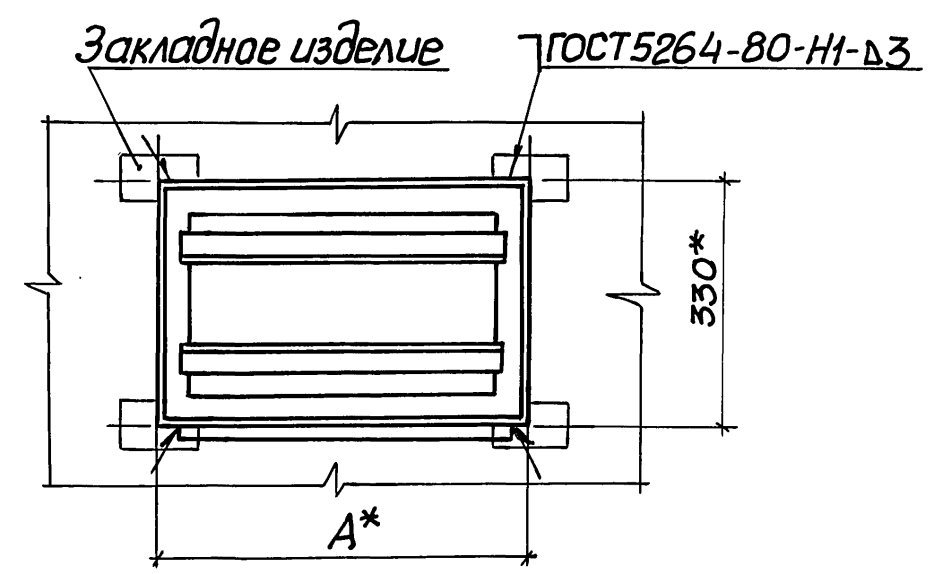
Инв. № подл. Подпись и дата Взам. инв. №

Разраб.	Мартынен.	<i>Мартынен</i>		5.407-142.1-60	Стадия	Лист	Листов
Зав. сект.	Тычинин	<i>Тычинин</i>	1/1		Р		1
Нач. отд.	Тюрин	<i>Тюрин</i>			УГППКИ ТЯЖПРОМЭЛЕКТРОПРОЕКТ ХАРЬКОВ		
И. контр.	Тычинин	<i>Тычинин</i>		Установка щита из панелей серии ЩО70М. На перекрытии			Формат А3
25011-02 9				Копировал А. Фоменко			



Поз.	Наименование	Кол. на		Обозначение документа
		—	01	
1	Шкаф	1	1	
2	Подставка	1		5.407-142.1.130-01
	Подставка		1	-04

Разрез 1-1

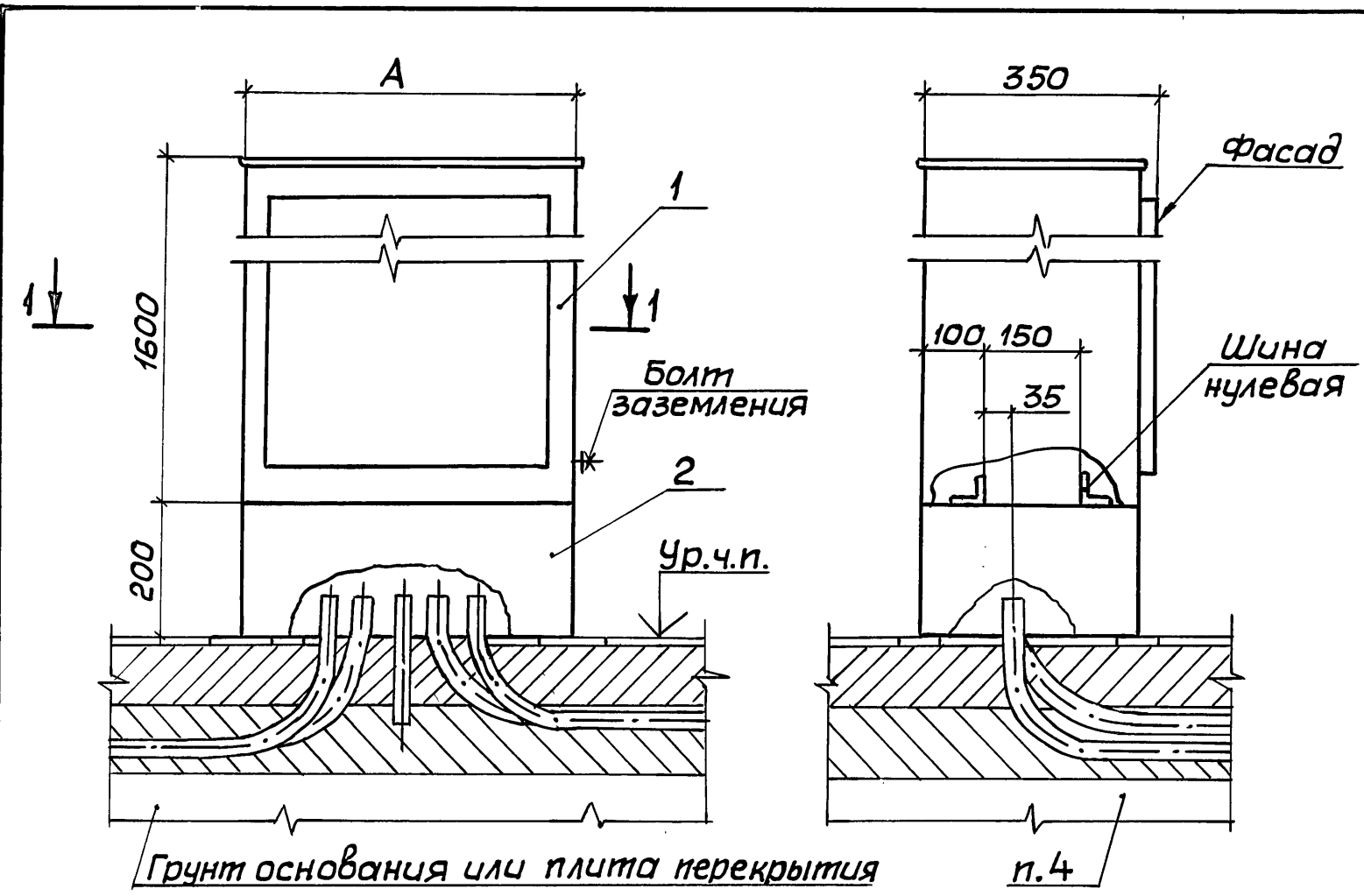


Обозначение документа	Тип	Размеры, мм	
		А	Б
5.407-142.1-70	ШРС1-20, ШРС1-21, ШРС1-22	500	390
	ШРС1-50, ШРС1-51, ШРС1-52		
-01	ШРС1-23, ШРС1-24, ШРС1-25	700	590
	ШРС1-26, ШРС1-27, ШРС1-28		
	ШРС1-53, ШРС1-54, ШРС1-55		
	ШРС1-56, ШРС1-57, ШРС1-58		

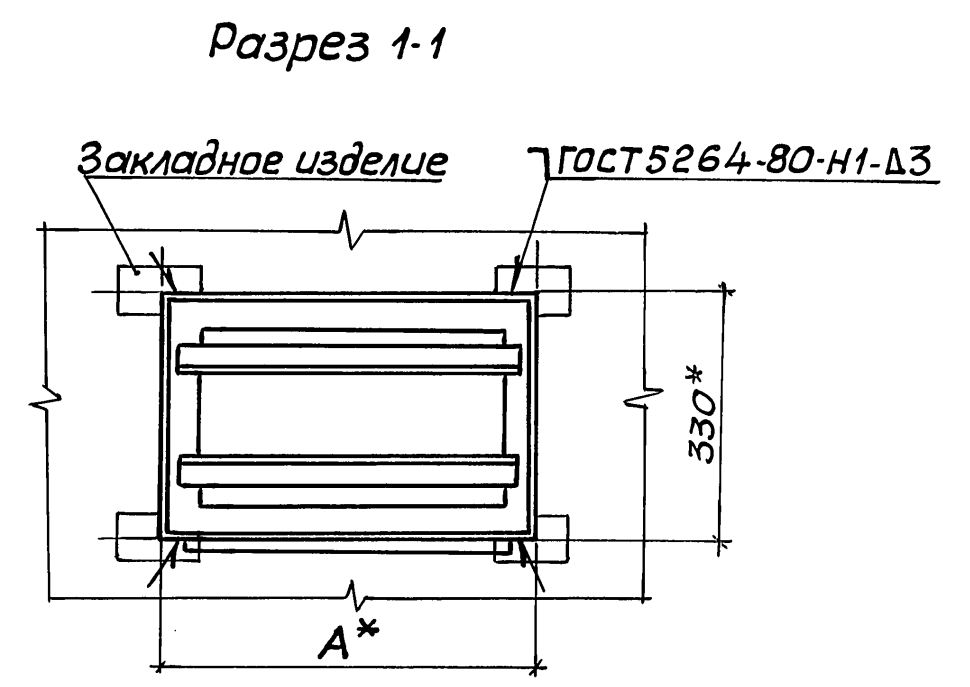
1. Размеры для справок
- 2* Размеры по закладным изделиям.
3. Проем для кабелей и установку закладных изделий выполняет строительная организация. После протяжки и крепления всех кабелей электромонтажниками строительная организация заполняет проем легкопробиваемым составом, общая толщина которого должна быть не менее 200мм.
4. Климатическое исполнение шкафов ШРС-1-У, категория размещения -3.

Инв. и подл. Подпись и дата

Разраб. Мартыненко	Зав. сект. Тычинин	Нач. отд. Турин	И. П. С.	5.407-142.1-70						
Н. контр. Тычинин	25011-02	10	Копировал Лавр							
Установка шкафа серии ШРС1 на перекрытии				<table border="1"> <tr> <th>Стадия</th> <th>Лист</th> <th>Листов</th> </tr> <tr> <td>Р</td> <td></td> <td>1</td> </tr> </table>	Стадия	Лист	Листов	Р		1
Стадия	Лист	Листов								
Р		1								
				УГ ППК И ТЯЖПРОМЭЛЕКТРОПРОЕКТ ХАРЬКОВ						
				Формат А3						



Поз.	Наименование	Кол. на		Обозначение документа
		—	01	
1	Шкаф	1	1	
2	Подставка	1		5.407-142.1-130-01
	Подставка		1	-04

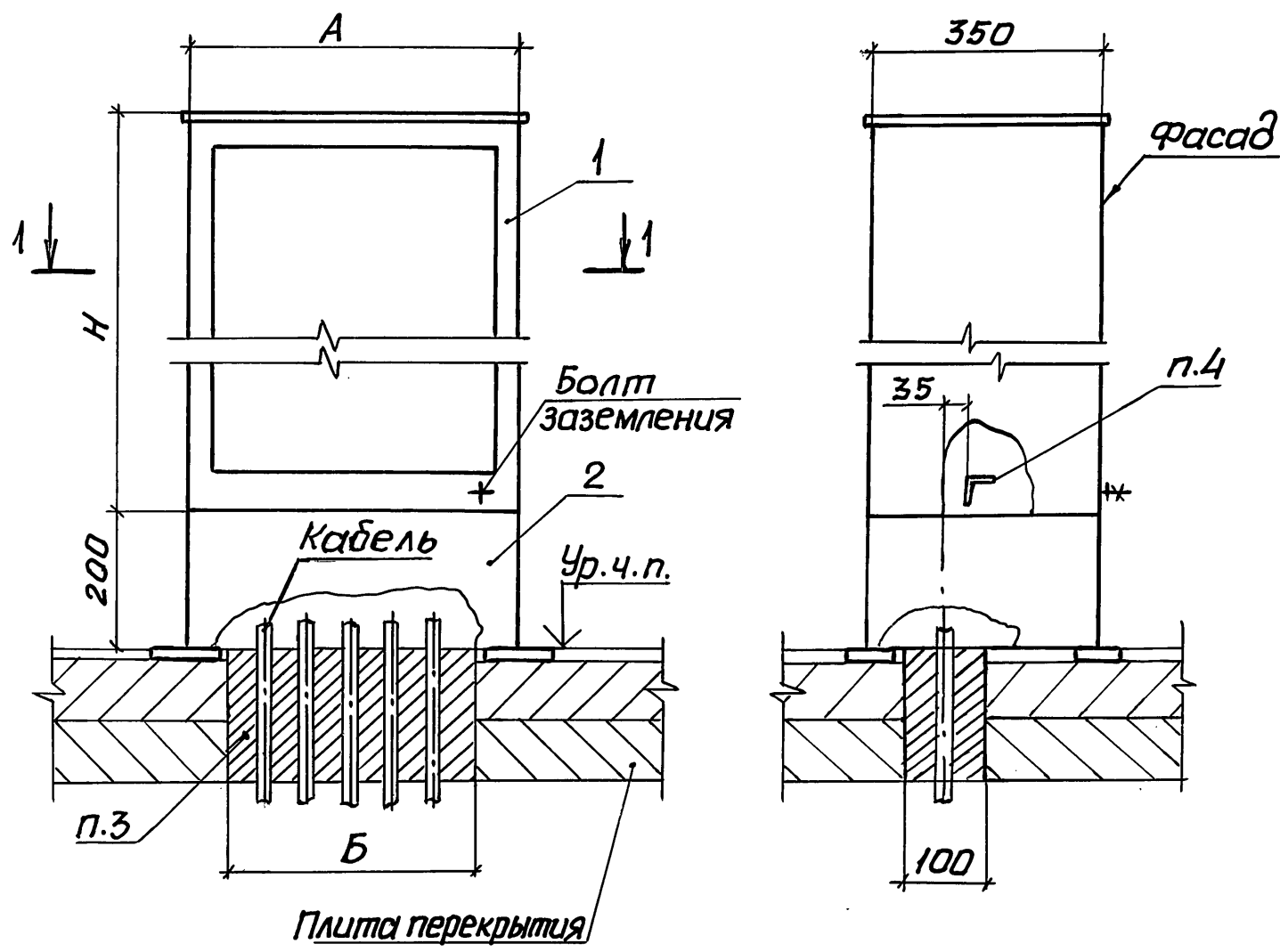


Обозначение документа	Тип	A, мм
5.407-142.1-80	ШРС1-20, ШРС1-21, ШРС1-22	500
	ШРС1-50, ШРС1-51, ШРС1-52	
-01	ШРС1-23, ШРС1-24, ШРС1-25	700
	ШРС1-26, ШРС1-27, ШРС1-28	
	ШРС1-53, ШРС1-54, ШРС1-55	
	ШРС1-56, ШРС1-57, ШРС1-58	

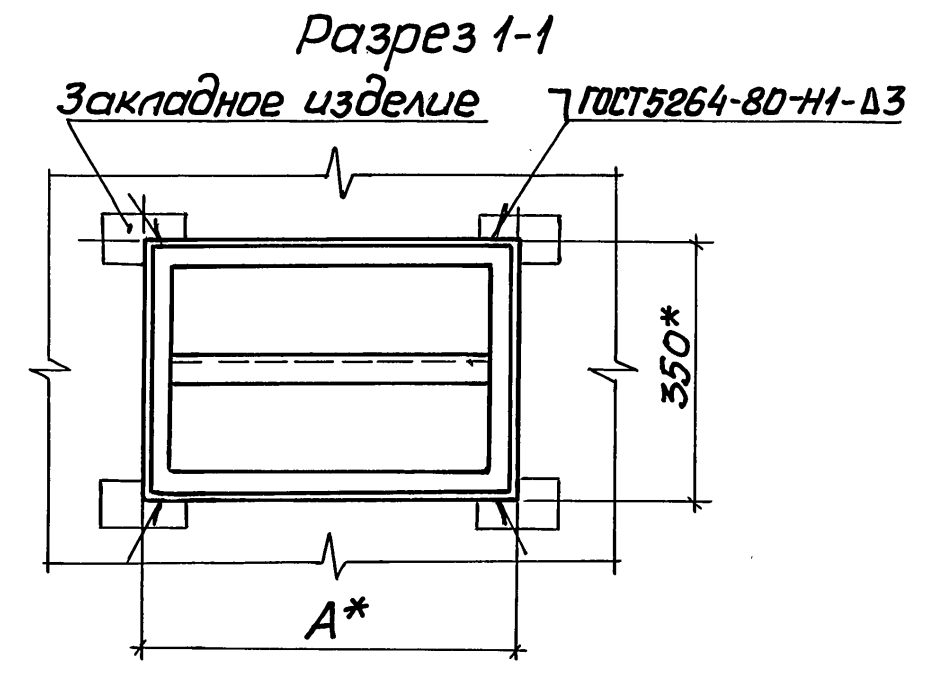
1. Размеры для справок.
- 2* Размеры по закладным изделиям.
3. Закладные изделия устанавливает строительная организация.
4. Прокладку труб электропроводки в грунте выполнить по конкретному проекту.
5. Климатическое исполнение шкафов ШРС1-У, категория размещения-3.

Ш.Н. подл. Подпись и дата. Взаминв.л.

Разраб. Мартынен.	Зав. сект. Тычинин	Нач. отд. Тюрин	Н. контр. Тычинин	5.407-142.1-80	Установка шкафа серии ШРС1 на полу	Стадия	Лист	Листов
						Р		1
						УГППКИ ТЯЖПРОМЭЛЕКТРОПРОЕКТ ХАРЬКОВ		



Поз.	Наименование	Кол. на		Обозначение документа
		-	01	
1	Шкаф	1	1	
2	Подставка	1		5.407-142.1-130-02
	Подставка		1	-05

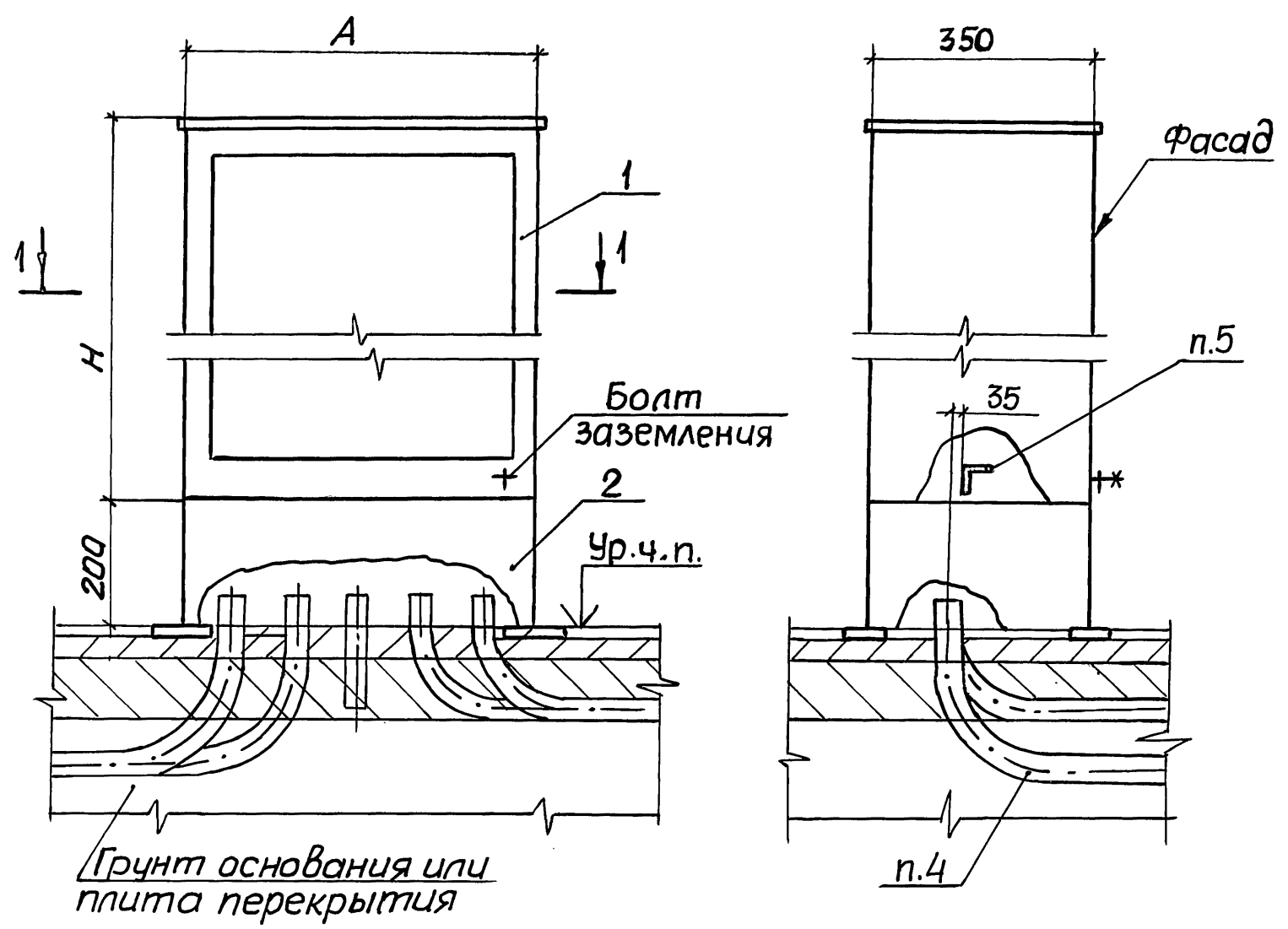


1. Размеры для справок.
- 2.* Размеры по закладным изделиям.
3. Проем для кабелей и установку закладных изделий выполняет строительная организация. После протяжки и крепления всех кабелей электромонтажниками строительная организация заполняет проем легкопробиваемым составом, общая толщина которого должна быть не менее 200 мм.
4. К вертикальной полке уголка крепятся кабели и провода, к горизонтальной полке присоединяются нулевые (заземляющие) жилы кабелей и проводов.

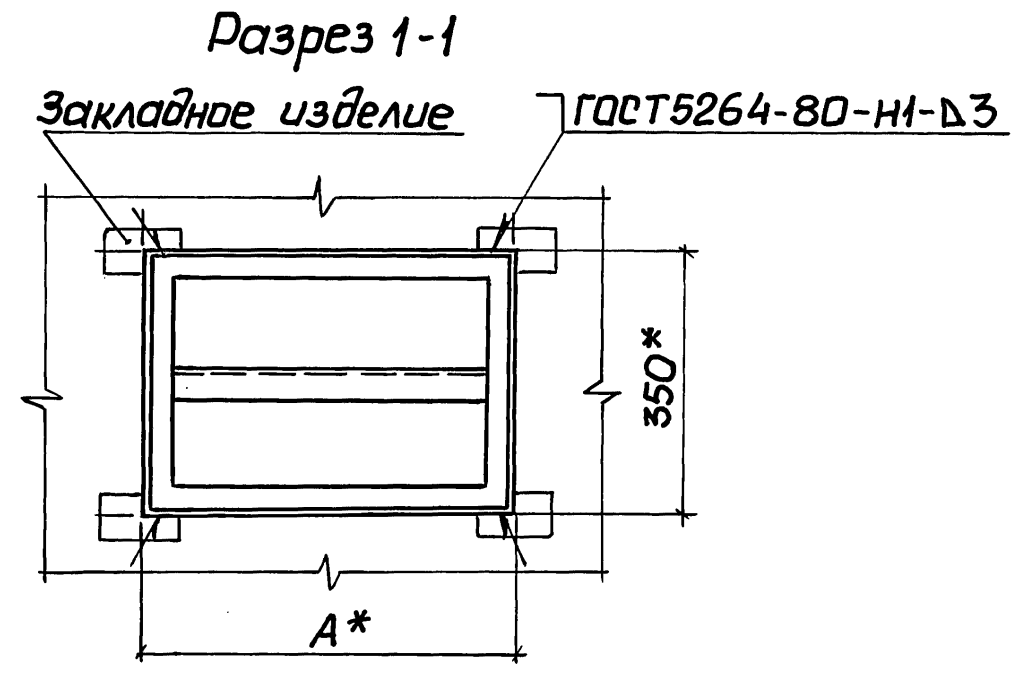
Обозначение документа	Тип	Размеры, мм			
		А	Б	Н	
5.407-142.1-90	СПМ75-143, СПМ75-243	500	390	1600	
	СПМ75-343				
-01	СПМ75-443, СПМ75-543	700	590		
	СПМ75-643, СПМ75-743				
	СПМ75-843, СПМ75-943				
	СПА77-143, СПА77-243				
	СПА77-343, СПА77-443				
	СПА77-543,				
	СПА77-643, СПА77-743	700	590		1800
	СПА77-843, СПА77-943				

Инв. и подл. Подпись и дата. Взам. инв. и подл.

Разраб. Мартыненко	Зав. сект. Тычинин	Нач. отд. Тюрин	5.407-142.1-90
Н. контр. Тычинин	Установка шкафов серии СПМ75 и СПА77 на перекрытии		Студия Р
			Лист 1
			Листов 1
			УГППКИ ТЯЖПРОМЭЛЕКТРОПРОЕКТ ХАРЬКОВ



Поз.	Наименование	Кол. на		Обозначение документа
		—	01	
1	Шкаф	1	1	
2	Подставка	1		5.407-142.1-130-02
	Подставка		1	-05

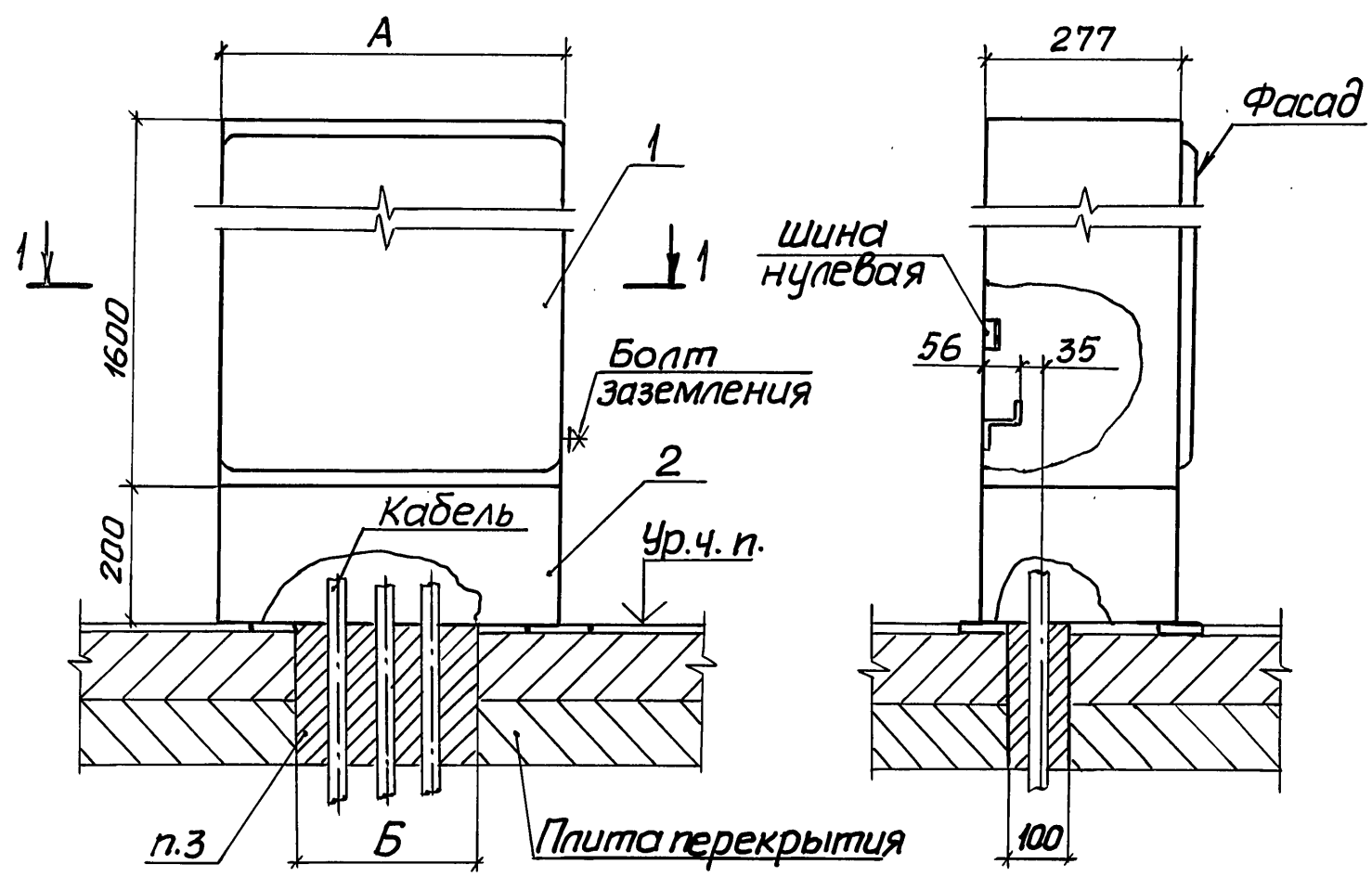


1. Размеры для справок.
- 2.* Размеры по закладным изделиям.
3. Закладные изделия устанавливает строительная организация.
4. Прокладку труб электропроводки в грунте выполнить по конкретному проекту.
5. К вертикальной полке уголка крепятся кабели и провода, к горизонтальной полке присоединяются нулевые (заземляющие) жилы проводов и кабелей.

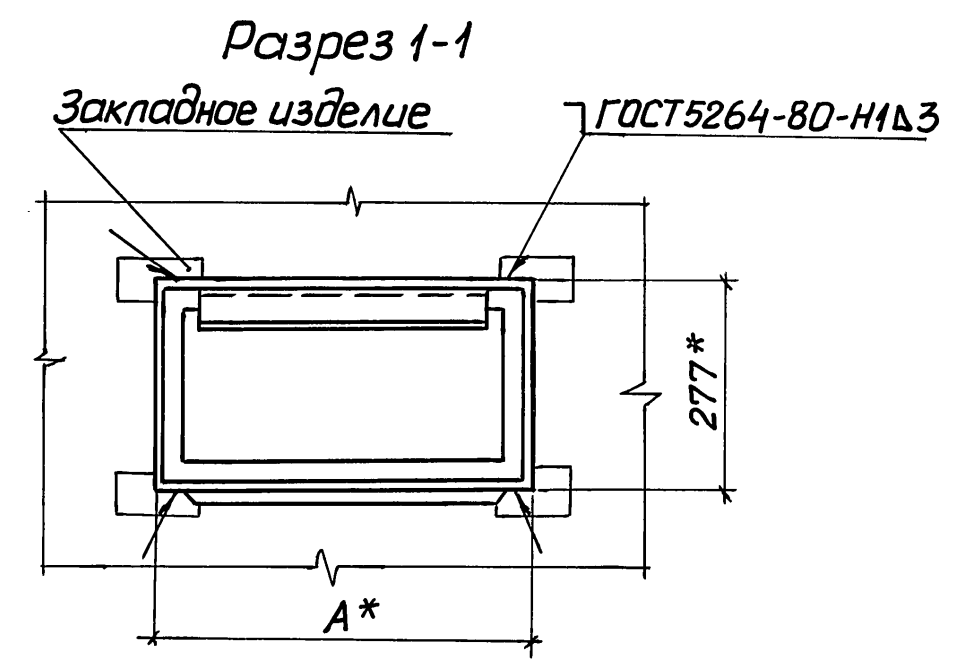
Обозначение документа	Тип	Размеры, мм	
		A	H
5.407-142.1-100	СПМ75-1У3, СПМ75-2У3	500	1600
	СПМ75-3У3		
-01	СПМ75-4У3, СПМ75-5У3	700	
	СПМ75-6У3, СПМ75-7У3		
	СПМ75-8У3, СПМ75-9У3		
	СПА77-1У3, СПА77-2У3		
	СПА77-3У3, СПА77-4У3		
	СПА77-5У3,		
	СПА77-6У3, СПА77-7У3		
	СПА77-8У3, СПА77-9У3		

Инв. подл. Подпись и дата. Взам. инв.н

Разраб. Мартыненко	Зав. сект. Тычинин	Нач. отд. Тюрин	И. контр. Тычинин	5.407-142.1-100	Стадия	Лист	Листов
					Установка шкафов серии СПМ75 и СПА77 на полу.	Р	1
					УГ ППКИ ТЯЖПРОМЭЛЕКТРОПРОЕКТ ХАРЬКОВ		



Поз.	Наименование	Кол. на		Обозначение документа
		-	01	
1	Шкаф	1	1	
2	Подставка	1		5.407-142.1-130
	Подставка		1	-03

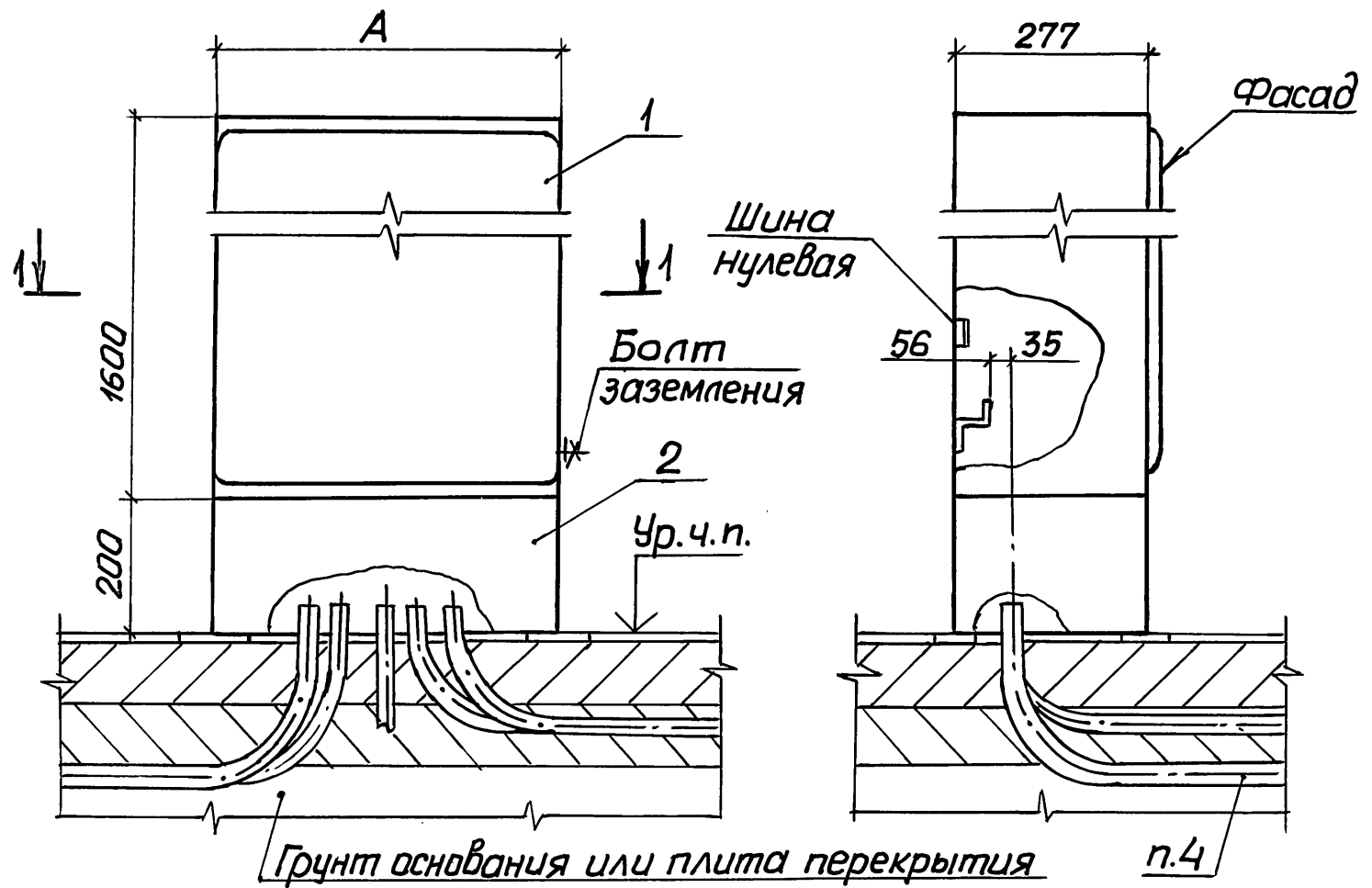


1. Размеры для справок.
 2.* Размеры по закладным изделиям.
 3. Проем для кабелей и установку закладных изделий выполняет строительная организация. После протяжки и крепления всех кабелей электромонтажниками, строительная организация заправляет проем легкопробиваемым составом, общая толщина которого должна быть не менее 200 мм.

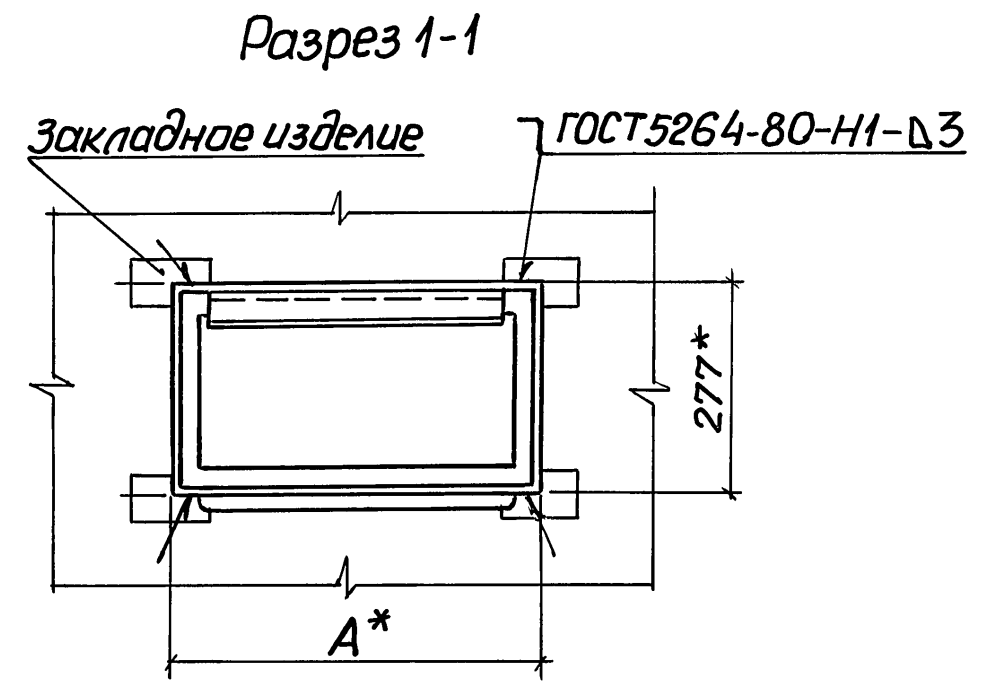
Обозначение документа	Тип	Размеры, мм	
		А	Б
5.407-142.1-110	ШР11-73701-22У3 ... ШР11-73703-22У3	500	360
	ШР11-73701-54У2 ... ШР11-73703-54У2		
	ШР11-73701-22УХЛ4 ... ШР11-73703-22УХЛ4		
	ШР11-73707-22У3, ШР11-73708-22У3		
	ШР11-73707-54У2, ШР11-73708-54У2		
	ШР11-73707-22УХЛ4, ШР11-73708-22УХЛ4		
-01	ШР11-73504-22У3 ... ШР11-73506-22У3	700	560
	ШР11-73504-54У2 ... ШР11-73506-54У2		
	ШР11-73504-22УХЛ4 ... ШР11-73506-22УХЛ4		
	ШР11-73509-22У3 ... ШР11-73523-22У3		
	ШР11-73509-54У2 ... ШР11-73523-54У2		
	ШР11-73509-22УХЛ4 ... ШР11-73523-22УХЛ4		

Инв. л. подл. Подпись и дата: Взам. инв. л.

Разраб. Мартыненко	Зав. сект. Тычинин	Нач. отд. Тюрин	5.407-142.1-110
И. контр. Тычинин	Установка шкафа серии ШР11 на перекрытии		Стадия: р
			Лист: 1
			Листов: 1



Поз.	Наименование	Кол. на		Обозначение документа
		—	01	
1	Шкаф	1	1	
2	Подставка	1		5.407-142.1-130
	Подставка		1	-03



Обозначение документа	Тип	A, мм
5.407-142.1-120	ШР11-73701-22У3 ... ШР11-73703-22У3	500
	ШР11-73701-54У2 ... ШР11-73703-54У2	
	ШР11-73701-22УХЛ4... ШР11-73703-22УХЛ4	
	ШР11-73707-22У3, ШР11-73708-22У3	
	ШР11-73707-54У2, ШР11-73708-54У2	
-01	ШР11-73707-22УХЛ4, ШР11-73708-22УХЛ4	700
	ШР11-73504-22У3 ... ШР11-73506-22У3	
	ШР11-73504-54У2 ... ШР11-73506-54У2	
	ШР11-73504-22УХЛ4... ШР11-73506-22УХЛ4	
	ШР11-73509-22У3 ... ШР11-73523-22У3	
	ШР11-73509-54У2 ... ШР11-73523-54У2	
	ШР11-73509-22УХЛ4... ШР11-73523-22УХЛ4	

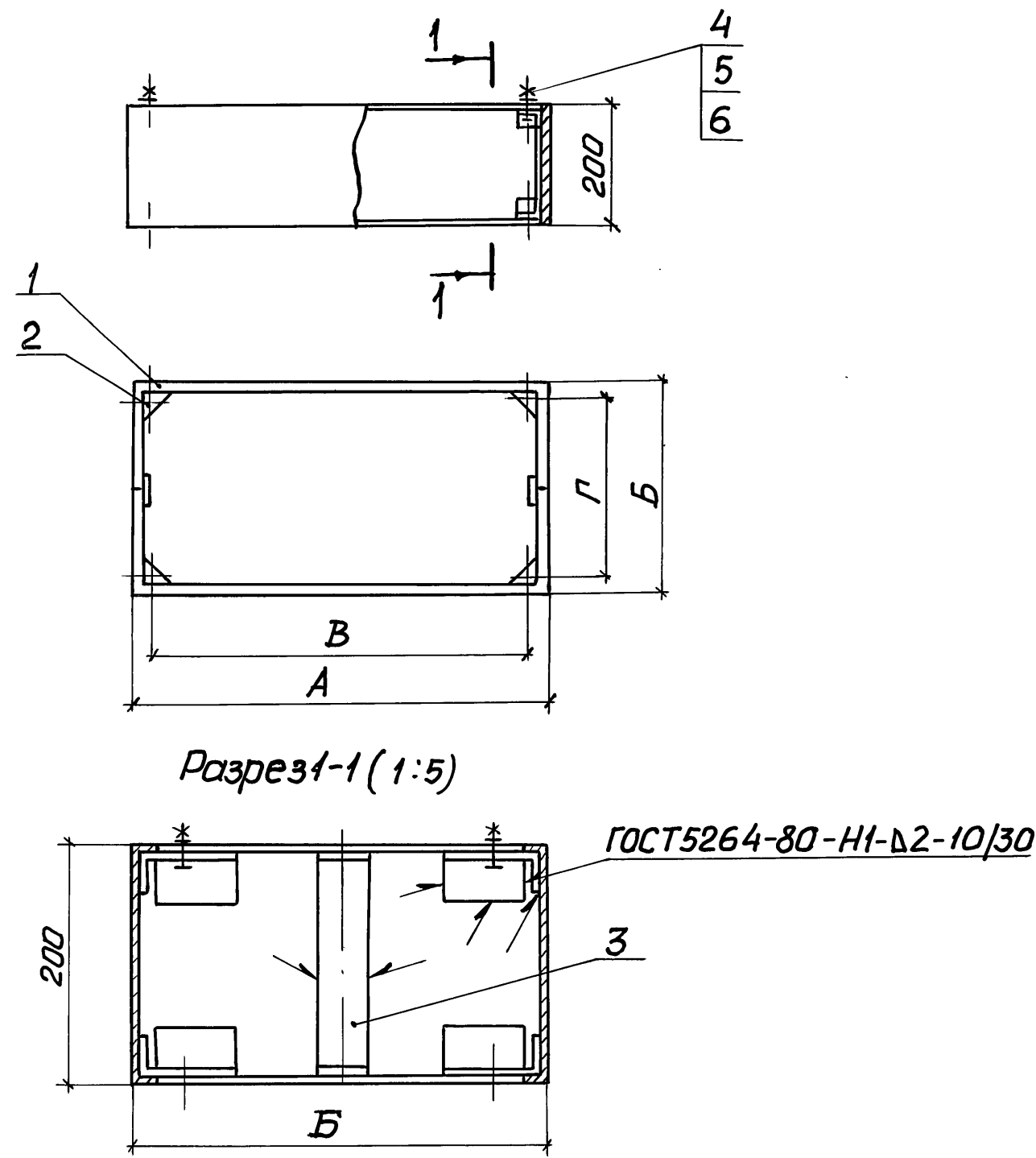
1. Размеры для справок.
- 2.*Размеры по закладным изделиям.
- 3.Закладные изделия устанавливает строительная организация.
- 4.Прокладку труб электропроводки в грунте выполнить по конкретному проекту.

Инв. подл. Подпись и дата. Взам. инв. №

Разраб.	Мартыненко	Ш.91г.	5.407-142.1-120
Зав.сект	Тычинин		
Нач.отд	Тюрин		
И.контр.	Тычинин		Установка шкафа серии ШР11 на полу

Статьи	Лист	Листов
Р		1

УГППКИ
ТЯЖПРОМЕЛЕКТРОПРОЕКТ
ХАРЬКОВ



Обозначение документа	Размеры, мм				Масса, кг
	A	B	B	Γ	
5.407-142.1-130		277	460	237	9,8
-01	500	330	380	230	10,4
-02		350	440	290	10,14
-03		277	660	237	13,08
-04	700	330	580	230	13,52
-05		350	640	290	13,82

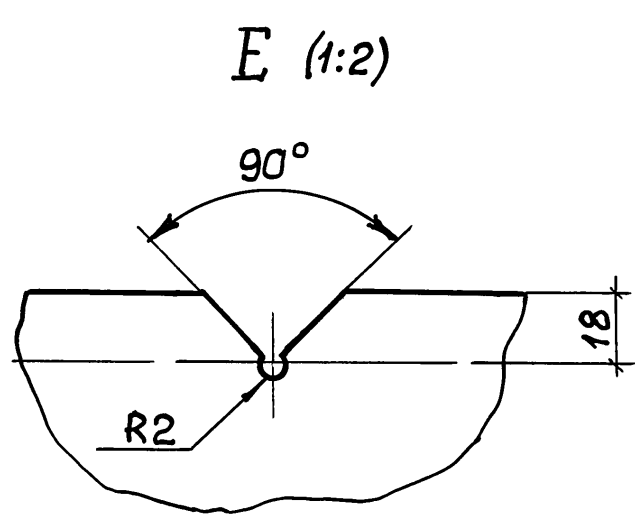
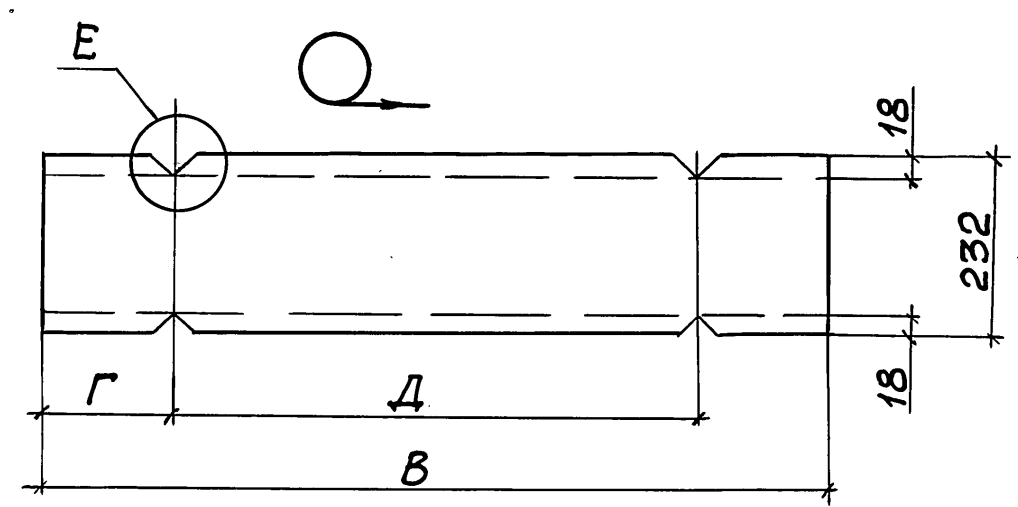
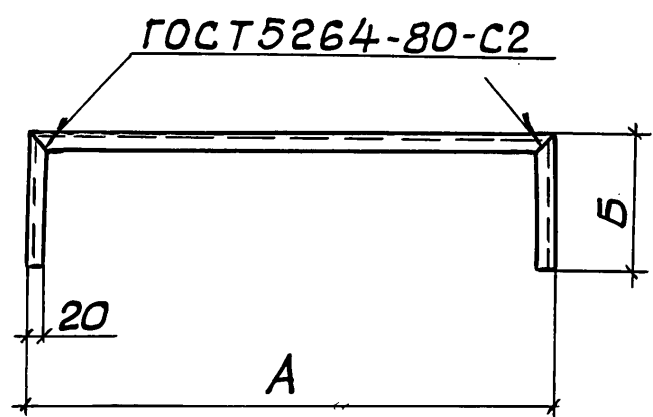
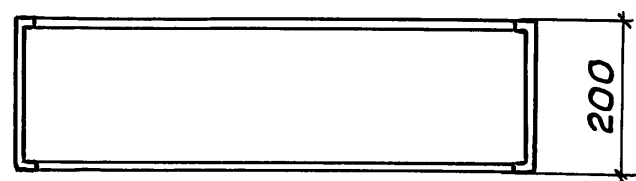
Поз.	Наименование	Кол. на исполнение						Обозначение документа
		-	01	02	03	04	05	
<u>Детали</u>								
1	Обечайка	2						5.407-142.1-131
	Обечайка		2					-01
	Обечайка			2				-02
	Обечайка				2			-03
	Обечайка					2		-04
	Обечайка						2	-05
2	Угольник	8	8	8	8	8	8	5.407-142.1-132
3	Скоба	2	2	2	2	2	2	5.407-142.1-133
<u>Стандартные изделия</u>								
4	Болт М10-69x30.58.016 ГОСТ 7798-70	4	4	4	4	4	4	
5	Гайка М10-6Н.5.016 ГОСТ 5915-70	4	4	4	4	4	4	
6	Шайба 1065Г.029ГОСТ 6402-70	4	4	4	4	4	4	

1. Размеры для справок.
2. Покрытие эмаль ПФ-115 серая, $\sqrt{1}$ У2.

Инв. и подл. Подпись и дата. Взам. инв. и подл.

Разраб. Мартыненко	Зав. сект. Тычинин	Нач. отд. Тюрин	5.9/16	5.407-142.1-130	Стадия	Масса	Масштаб
				Подставка	Лист 1 из 1		
					УГРПК ТЯЖПРОМЭЛЕКТРОПРОЕКТ ХАРЬКОВ		
Н.контр. Тычинин							

Копировал Лад, 25011-02 16 формат А3



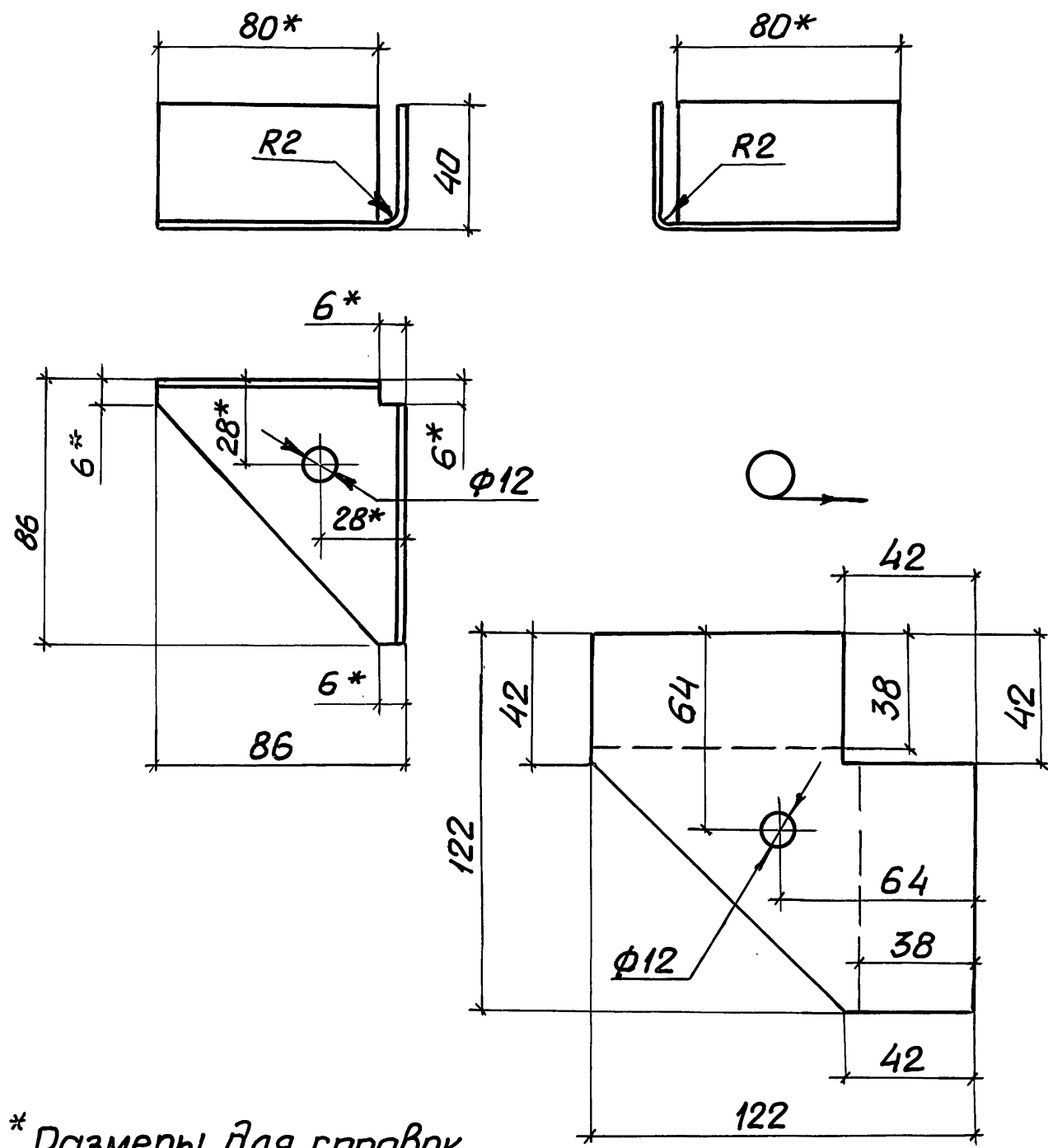
Обозначение документа	Размеры, мм					Масса, кг
	А	Б	В	Г	Д	
5.407-142.1-131		138	768	136		5,6
-01	500	165	822	163	496	6,0
-02		175	842	173		5,16
-03		138	968	136		7,16
-04	700	165	1022	163	696	7,44
-05		175	1042	173		7,64

Инв. подл. Подпись и дата

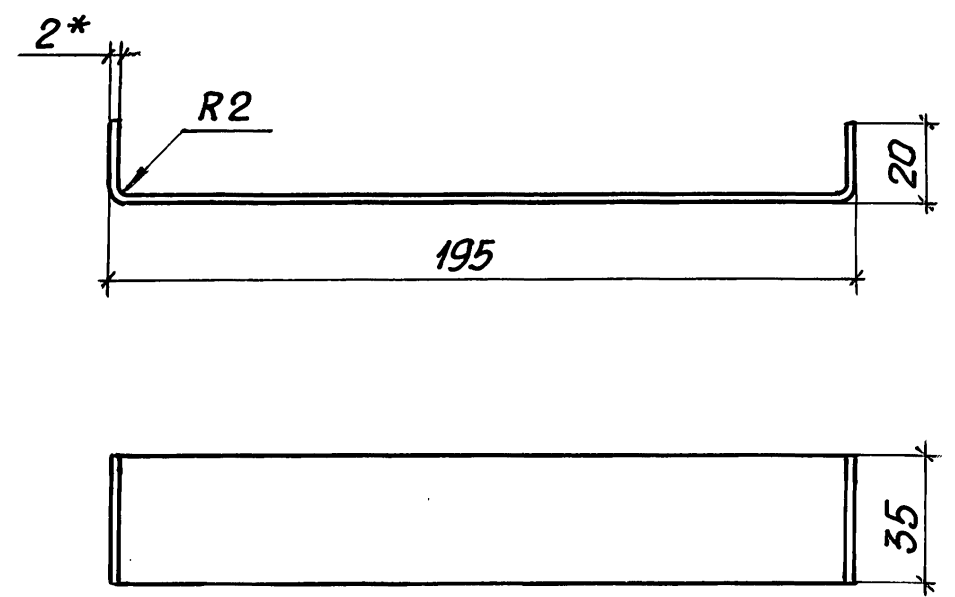
Разраб. Мартынен.	Зав. сект. Тычинин	Нач. отд. Тюрин	5.407-142.1-131
Лист 2	Лист 1	Лист 1	Лист 1
И. контр. Тычинин	25011-02	17	Копировал А. Тюрин

5.407-142.1-131		
Обечайка	Стадия Р	Масса см. табл.
	Масштаб 1:10	Лист 1
Лист 2/к Б-2.0 ГОСТ 19903-74 ОК300В ГОСТ 16523-89		
УГППКИ ТЯЖПРОМЭЛЕКТРОПРОЕКТ ХАРЬКОВ		

Формат А3



* Размеры для справок



* Размер для справок

Инв. и подл. Подпись и дата Взам. инв. н

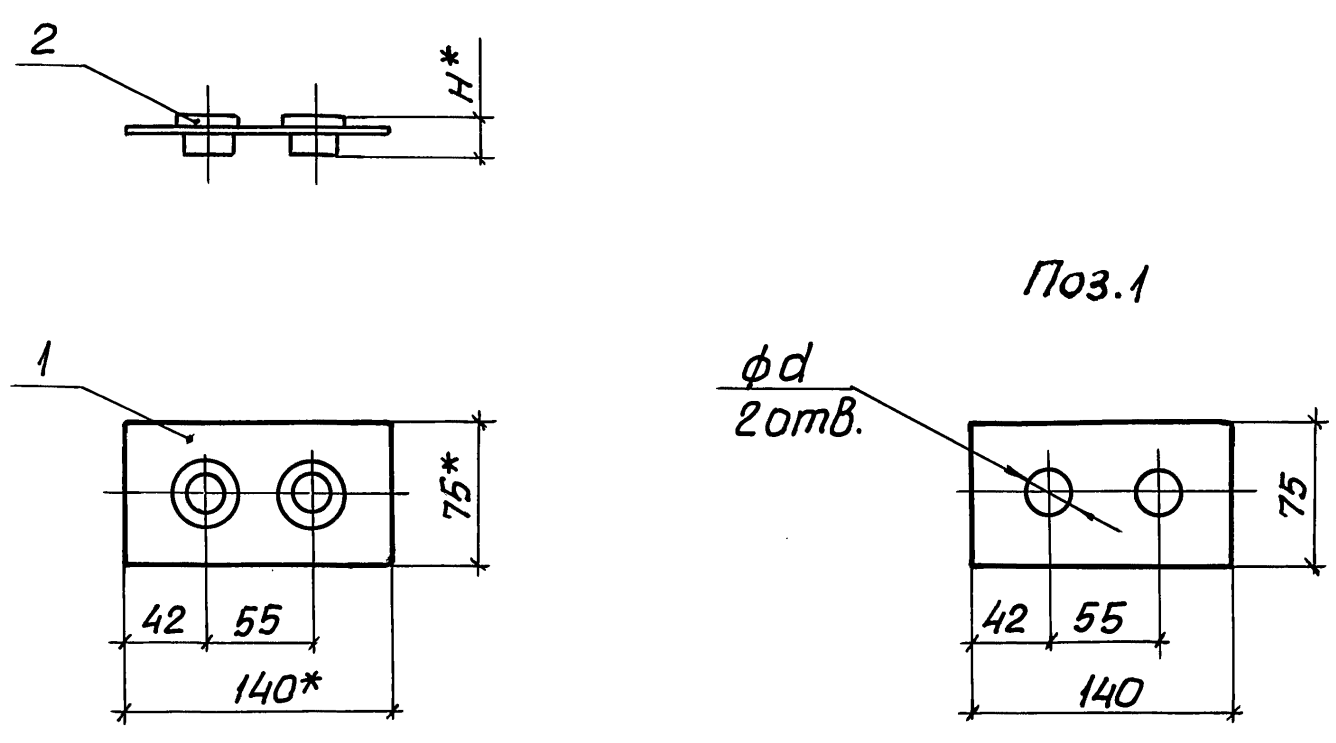
Разраб.	Мартыненко	<i>Мартыненко</i>		5.407-142.1-132	Стадия	Масса	Масштаб
Зав. сект.	Тычинин	<i>Тычинин</i>	и. пр.		Угольник	P	0,16
Нач. отд.	Тюрин	<i>Тюрин</i>			Лист	Листов 1	
И. контр.	Тычинин	<i>Тычинин</i>		Лист № к Б-2, ГОСТ 19903-74 ОК 300 В ГОСТ 16523-89	УГППКИ ТЯЖПРОМЭЛЕКТРОПРОЕКТ ХАРЬКОВ		

Копировал Лазарь Формат А3

Инв. и подл. Подпись и дата Взам. инв. н

Разраб.	Мартыненко	<i>Мартыненко</i>		5.407-142.1-133	Стадия	Масса	Масштаб
Зав. сект.	Тычинин	<i>Тычинин</i>	и. пр.		Скоба	P	0,12
Нач. отд.	Тюрин	<i>Тюрин</i>			Лист	Листов 1	
И. контр.	Тычинин	<i>Тычинин</i>		Лист № к Б-2, ГОСТ 19903-74 ОК 300 В ГОСТ 16523-89	УГППКИ ТЯЖПРОМЭЛЕКТРОПРОЕКТ ХАРЬКОВ		

Копировал Лазарь, 25011-02 18 Формат А3



Поз.	Наименование	Кол. на		Обозначение документа
		—	01	
1	Лист 2/ Б-2,0 ГОСТ 19903-74 КОКЗОО В ГОСТ 16523-89			
	75 x 140; 0,163 кг	1		без черт.
	75 x 140; 0,161 кг		1	без черт.
2	Втулка ТУ 36-1899-80			
	В28УХП2	2		
	В42УХП2		2	

1.* Размеры для справок.
2. Покрытие листа (поз.1) эмаль ПФ-115 серая. √1.42

Обозначение документа	Размеры, мм	
	H	d
5.407-142.1-140	15	26
-01	20	40

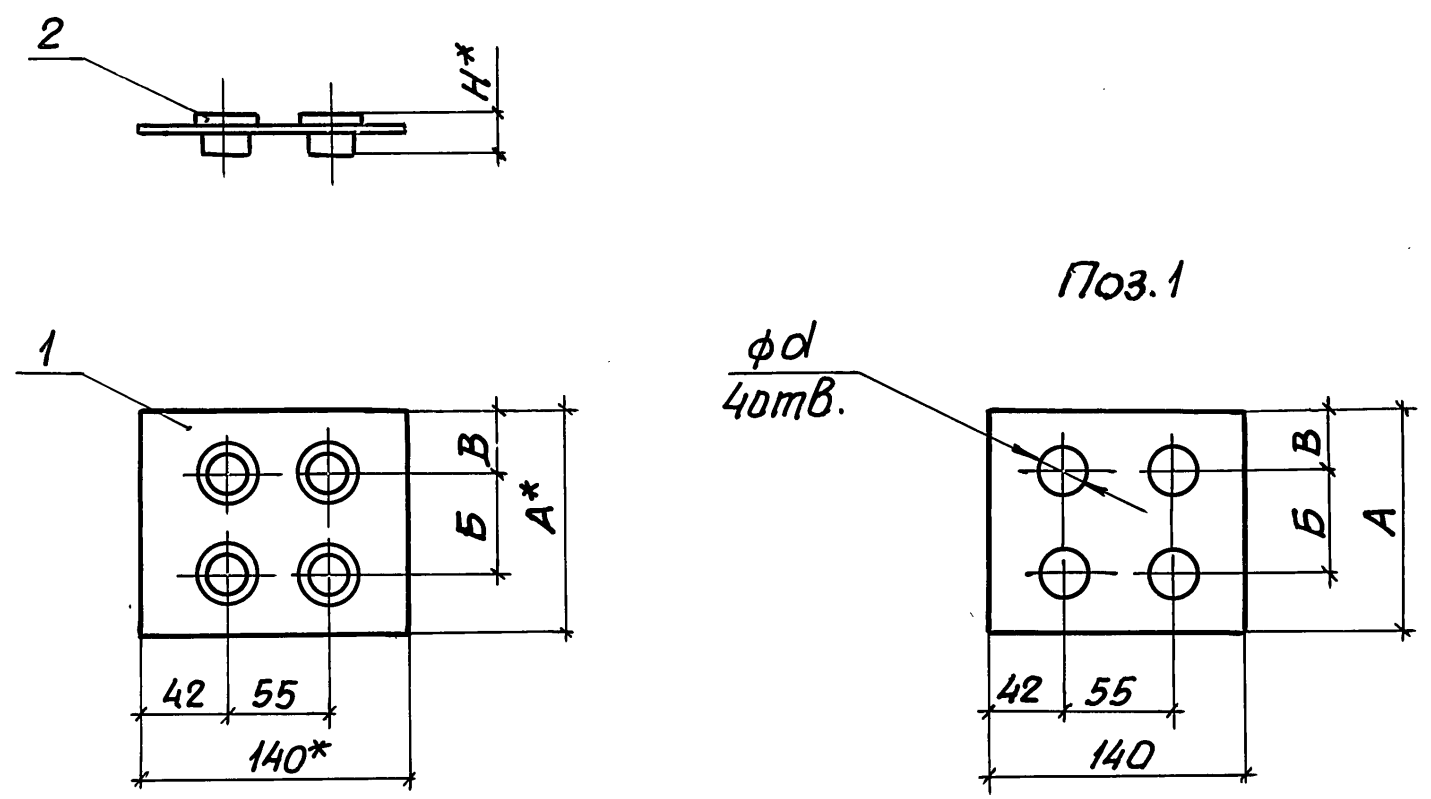
Разраб. Курган	Эльс			5.407-142.1-140
Зав. сек. Тычинин	В.А.	VI.91г.		
Нач. отд. Тюрин	Лизин			
Н.контр. Тычинин	В.А.			

Стадия	Масса	Масштаб
Р	0,165	1:4
Лист	Листов 1	

УГППКИ
ТЯЖПРОМЭЛЕКТРОПРОЕКТ
ХАРЬКОВ

Копировал Лазр 25011-02 19 Формат А3

Инв. и подл. Подпись и дата Взам. инв. и



Поз.	Наименование	Кол. на		Обозначение документа
		—	01	
1	Листы Б-20 ГОСТ 19903-74 К ОК 300 В ГОСТ 16523-89			
	120x140; 0,23 кг	1		без черт.
	135x140; 0,22 кг		1	без черт.
2	Втулка ТУ 36-1899-80			
	В 28 УХЛ 2	4		
	В 42 УХЛ 2		4	

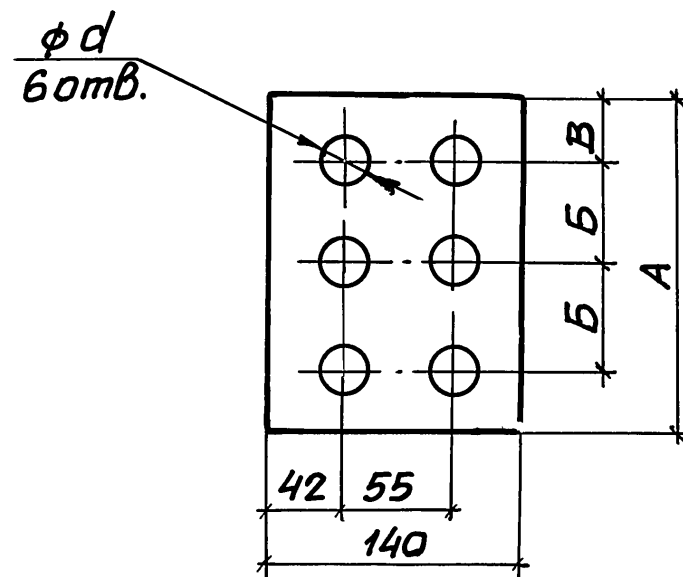
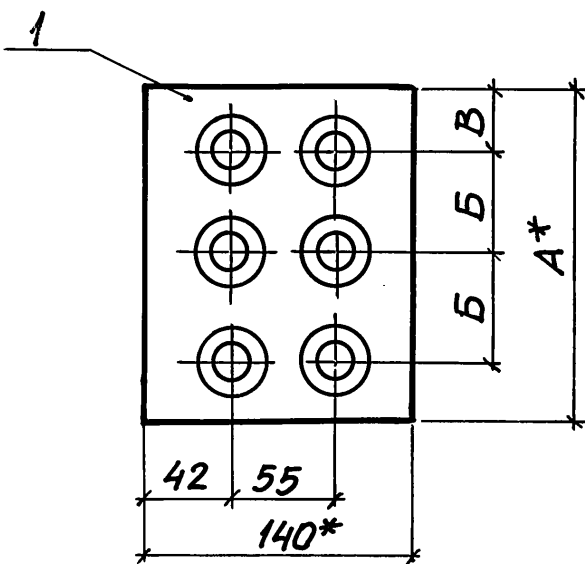
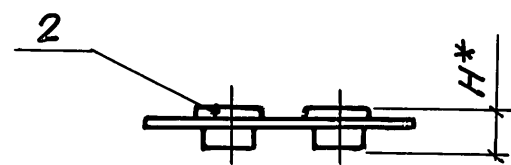
1.* Размеры для справок.
2. Покрытие листа (поз.1) эмаль ПФ-115 серая VI. У2.

Обозначение документа	Размеры, мм				
	A	B	B	H	d
5.407-142.1-150	120	55	32	15	26
-01	135	65	35	20	40

Разраб. Курган	Зав. сек. Тычинин	Нач. отд. Тюрин	5.407-142.1-150	Лист проходной	Стадия	Масса	Масштаб
					P	0,24	1:4
					Лист	Листов 1	
					УГППКИ ТЯЖПРОМЭЛЕКТРОПРОЕКТ ХАРЬКОВ		

Копировал Ледяг 25011-02 20 Формат А3

Инв. и подл. Платить и дата Взам. инв.



Поз.	Наименование	Кол. на		Обозначение документа
		—	01	
1	лист 2/к Б-2,0 ГОСТ 19903-74 ОК 300В ГОСТ 16523-89			
	175x140; 0,34 кг	1		без черт.
	200x140; 0,32 кг		1	без черт.
2	Втулка ТУ 36-1899-80			
	В28 УХЛ2	6		
	В42 УХЛ2		6	

1.* Размеры для справок.

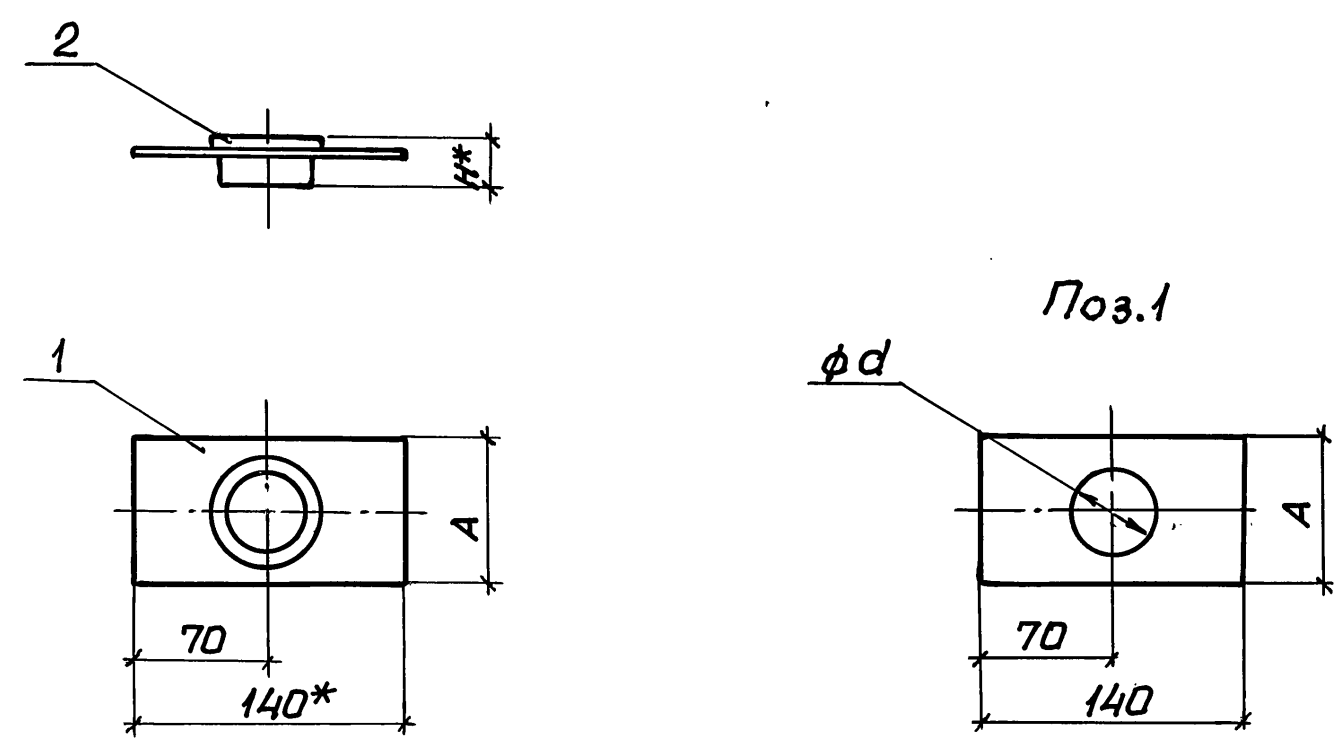
2. Покрытие листа (поз.1) эмаль ПФ-115 серая. √1.42.

Обозначение документа	Размеры, мм				
	A	B	B	H	d
5.407-142.1-160	175	55	32	15	26
-01	200	65	35	20	40

Разраб. Курган	Зав.сек. Тычинин	Нач.дтв. Тюрин	5.407-142.1-160
			Лист проходной
			Стадия Масса Масштаб
			P 0,35 1:4
			Лист Листов 1
			УГППКИ ТЯЖПРОМЭЛЕКТРОПРОЕКТ ХАРЬКОВ
Н.контр. Тычинин			

Копировал Лая 25011-02 21 Формат А3

Инв. и подл. Подпись и дата. Взам. инв. и подл.



Поз.	Наименование	Кол. на		Обозначение документа
		—	01 02	
1	Лист 2, Б-20 ГОСТ 19903-74 К ОК 300 В ГОСТ 16523-89			
	75x140; 0,13 кг	1		без черт.
	100x140; 0,17 кг		1	без черт.
	125x140; 0,20 кг		1	без черт.
2	Втулка ТУ 36-1899-80			
	В 54 УХЛ 2	1		
	В 69 УХЛ 2		1	
	В 82 УХЛ 2		1	

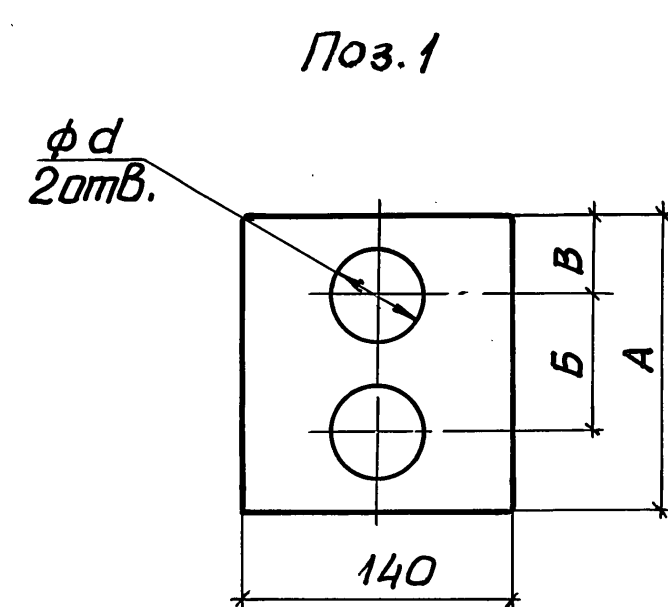
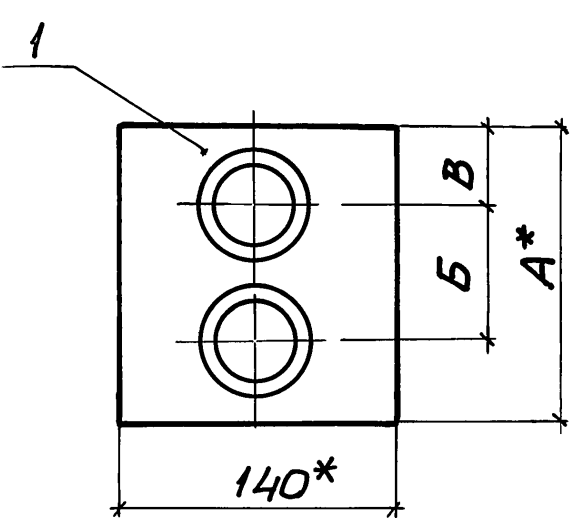
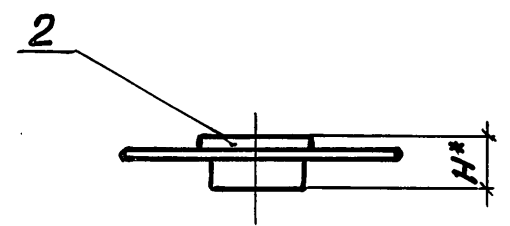
1* Размеры для справок.
2. Покрытие листа (поз.1) эмаль ПФ-115 серая. √1. У2.

Обозначение документа	Размеры, мм			Масса, кг
	A	H	d	
5.407-142.1-170	75	25	52	0,14
-01	100	30	67	0,18
-02	125	30	79	0,22

Лин. и подл. Подпись и дата. Взвешивал

Разраб. Мартыненко	Зав. сек. Тычинин	Нач. отд. Тюрин	5.407-142.1-170
И.контр. Тычинин			Лист проходной
			Стадия Р
			Масса См. табл.
			Масштаб 1:4
			Лист 1
			Листов 1
УГ ППК И ТЯЖПРОМЭЛЕКТРОПРОЕКТ ХАРЬКОВ			

Копировал Лодж 25011-02 22 Формат А3



Поз.	Наименование	Кол. на		Обозначение документа
		—	01 02	
1	Лист 2/ Б-2, ГОСТ 19903-74 к ОК 300В ГОСТ 16523-89			
	140 x 150; 0,26 кг	1		без черт.
	140 x 185; 0,29 кг		1	без черт.
	140 x 200; 0,29 кг		1	без черт.
2	Втулка ТУ 36-1899-80			
	В 54 УХЛ2	2		
	В 69 УХЛ2		2	
	В 82 УХЛ2		2	

1.* Размеры для справок.
2. Покрытие листа (поз.1) эмаль ПФ-115 серая. $\sqrt{1}$. У2.

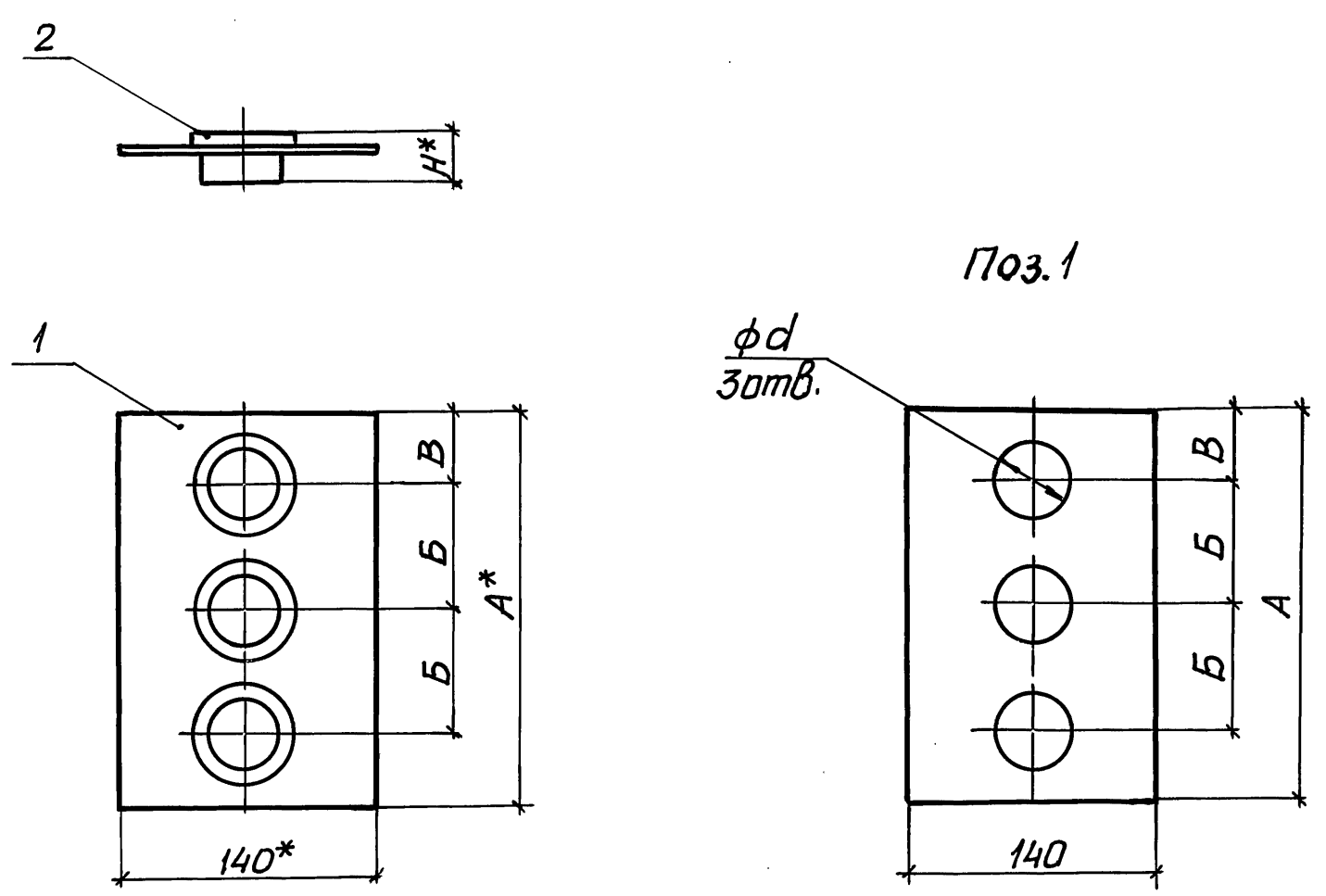
Обозначение документа	Размеры, мм					Масса, кг
	A	B	B	H	d	
5.407-142.1-180	150	75	38	25	52	0,28
-01	185	90	48	30	67	0,32
-02	200	100	50	30	79	0,32

Разраб. Курган	Зав.сек. Тычинин	Нач.отд. Тюрин	5.407-142.1-180
Стадия	Масса	Масштаб	
Р	См. табл.	1:4	
Лист	Листов 1		
УГППКИ ТЯЖПРОМЭЛЕКТРОПРОЕКТ ХАРЬКОВ			

Инв. № подл. Подпись и дата. Взам инв. №

25011-02 23 Копировал А.Тюфя?

Формат А3



Поз.	Наименование	Кол. на			Обозначение документа
		—	01	02	
1	Лист 2/ Б-2, ГОСТ 19903-74 КОК 300 В ГОСТ 16523-89				
	140x225; 0,40 кг	1			без черт.
	140x275; 0,44 кг		1		без черт.
	140x300; 0,43 кг			1	без черт.
2	Втулка ТУ 36-1899-80				
	В54 УХЛ2	3			
	В69 УХЛ2		3		
	В82 УХЛ2			3	

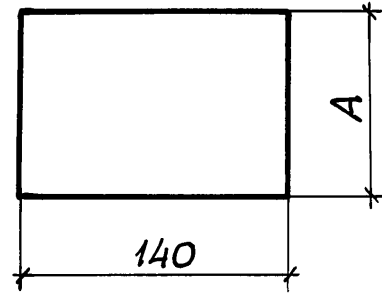
1.* Размеры для справок.
2. Покрытие листа (поз.1) эмаль ПФ-115 серая. $\sqrt{1}$. У2

Обозначение документа	Размеры, мм					Масса, кг
	A	B	B	H	d	
5.407-142.1-190	225	75	38	25	52	0,50
-01	275	90	48	30	67	0,61
-02	300	100	50	30	79	0,66

Разраб. Мартыненко	Зав. сект. Тычинин	Нач. отд. Тюрин	5.91г.	5.407-142.1-190
Лист проходной	Стадия	Масса	Масштаб	
	Р	См. табл.	1:4	
	Лист	Листов 1		
	УГППКИ ТЯЖПРОМЭЛЕКТРОПРОЕКТ ХАРЬКОВ			

25011-02 24 Копировал А.Толка

Формат А3



Обозначение документа	A, мм	Масса, кг
5.407-142.1-200	100	0,22
-01	200	0,44

Покрытие эмаль ПФ-115 серая. $\bar{V}I$. У2

инв. подл. подписи и дата

Разраб. Мартыненко	Зав. сек. Тычинин	Нач. отд. Тюрин	Лист № 1	5.407-142.1-200			
				Заглушка	Стадия Р	Масса	Масштаб 1:4
					Лист	Листов 1	
				Лист № 1	Б-20 ГОСТ 19903-74 ОК 300 В ГОСТ 16523-89		
Н. контр. Тычинин					УГПКИ ТЯЖПРОМЭЛЕКТРОПРОЕКТ ХАРЬКОВ		

Копировал Лазарь 25011-02 (25) Формат А4

Ер м