

ТИПОВЫЕ СТРОИТЕЛЬНЫЕ КОНСТРУКЦИИ, ИЗДЕЛИЯ И УЗЛЫ

СЕРИЯ 5.407-145

ТИПОВЫЕ КРЕПЛЕНИЯ ПРОВОДОВ
ВЛ 0,38 - 20кВ

ВЫПУСК I

УКАЗАНИЯ ПО ПРИМЕНЕНИЮ
РАБОЧИЕ ЧЕРТЕЖИ

Уралтипроект, 620062, г.Екатеринбург, ул.Чебышева, 4

Заг. 812 Инв. 1040-11 Тираж 350

Сдано в печать 11.01.88 1988 г.

ТИПОВЫЕ СТРОИТЕЛЬНЫЕ КОНСТРУКЦИИ, ИЗДЕЛИЯ И УЗЛЫ

СЕРИЯ 5.407-145

ТИПОВЫЕ КРЕПЛЕНИЯ ПРОВОДОВ
ВЛ 0,38 - 20кВ

ВЫПУСК I
УКАЗАНИЯ ПО ПРИМЕНЕНИЮ
РАБОЧИЕ ЧЕРТЕЖИ

РАЗРАБОТАНЫ

*ВГПИиНИИ
„Сельэнергопроект“*

Главный инженер института *Сумин* Г.Ф.Сумин

Начальник отдела *Прохоров* Ю.А.Прохоров

Главный инженер проекта *Никитин* А.А.Никитин

*Утверждены Протоколом
Главэлектросети
Минэнерго СССР
от 23 октября 1991 г.
и введены в действие с
30 декабря 1991 г., приказ
от 05.11.91г № 36-П*

Вып. 1

Изм. №, год, Подпись и дата, Владелец

Обозначение документа	Наименование	стр.	Обозначение документа	Наименование	стр.																				
5.407-145.1-00	Содержание	2	5.407-145.1-19	Крепление провода ВЛ 0,38 кВ 2-УАД-I	84																				
5.407-145.1-18	Пояснительная записка	4	5.407-145.1-20	3-УАД-I	85																				
5.407-145.1-I	Крепление провода ВЛ 0,38 кВ П-I	16	5.407-145.1-21	4-УАД-I	86																				
5.407-145.1-2		17	5.407-145.1-22	5-УАД-I	87																				
5.407-145.1-3		18	5.407-145.1-23	6-УАД-I	88																				
5.407-145.1-4		19	5.407-145.1-24	1-0-I	89																				
5.407-145.1-5		20	5.407-145.1-25	2-0-I	40																				
5.407-145.1-6		21	5.407-145.1-26	Г-I	41																				
5.407-145.1-7		22	5.407-145.1-27	Крепление провода ВЛ 6-20 кВ 1-П-10	42																				
5.407-145.1-8		23	5.407-145.1-28	2-П-10	43																				
5.407-145.1-9		24	5.407-145.1-29	3-П-10	44																				
5.407-145.1-10		25	5.407-145.1-30	ПД-10	45																				
5.407-145.1-II		26	5.407-145.1-31	УП-10	46																				
5.407-145.1-I2		27	5.407-145.1-32	1-УПД-10	47																				
5.407-145.1-13		28	5.407-145.1-33	2-УПД-10	48																				
5.407-145.1-14		29	5.407-145.1-34	3-УПД-10	49																				
5.407-145.1-15		30	5.407-145.1-35	Г-10	50																				
5.407-145.1-I6		31	<div style="text-align: center; font-size: 24px; font-weight: bold;">5.407-145.1-00</div> <table border="1" style="width: 100%; margin-top: 10px;"> <tr> <td>Нач. отд.</td> <td>Прохорова</td> <td></td> <td></td> </tr> <tr> <td>Н.контр.</td> <td>Прохорова</td> <td></td> <td></td> </tr> <tr> <td>ГМП</td> <td>Ильин</td> <td></td> <td></td> </tr> <tr> <td>Нач. гр.</td> <td>Солдатова</td> <td></td> <td></td> </tr> <tr> <td>Инж.</td> <td>Клемешова</td> <td></td> <td></td> </tr> </table>			Нач. отд.	Прохорова			Н.контр.	Прохорова			ГМП	Ильин			Нач. гр.	Солдатова			Инж.	Клемешова		
Нач. отд.	Прохорова																								
Н.контр.	Прохорова																								
ГМП	Ильин																								
Нач. гр.	Солдатова																								
Инж.	Клемешова																								
5.407-145.1-17		32																							
5.407-145.1-I8		33																							
			Содержание																						
			<table border="1" style="width: 100%; text-align: center;"> <tr> <td>Стедия</td> <td>Лист</td> <td>Листов</td> </tr> <tr> <td>Р</td> <td>1</td> <td>2</td> </tr> </table>			Стедия	Лист	Листов	Р	1	2														
Стедия	Лист	Листов																							
Р	1	2																							
			СЕЛЬЭНЕРГОПРОЕКТ																						

6/1171

Итого в п. 1.1. Подпись и дата
Безымянный

Обозначение документа	Наименование	стр.
5.407-145.1-36	Крепление провода ВЛ 6-20 кВ 1-ИП-10	51
5.407-145.1-37	2-ИП-10	52
5.407-145.1-38	3-ИП-10	53
5.407-145.1-39	4-ИП-10	54
5.407-145.1-40	1-ИУП-10	55
5.407-145.1-41	2-ИУП-10	56
5.407-145.1-42	1-ИА-10	57
5.407-145.1-43	2-ИА-10	58
5.407-145.1-44	3-ИА-10	59
5.407-145.1-45	4-ИА-10	60
5.407-145.1-46	5-ИА-10	61
5.407-145.1-47	6-ИА-10	62
5.407-145.1-48	7-ИА-10	63
5.407-145.1-49	8-ИА-10	64
5.407-145.1-50	9-ИА-10	65
5.407-145.1-51	10-ИА-10	66
5.407-145.1-52	1-ИУА-10	67
5.407-145.1-53	2-ИУА-10	68
5.407-145.1-54	3-ИУА-10	69
5.407-145.1-55	4-ИУА-10	70

Обозначение документа	Наименование	стр.
5.407-145.1-56	Крепление провода ВЛ 6-20 кВ 5-ИУА-10	71
5.407-145.1-57	6-ИУА-10	72
5.407-145.1-58	7-ИУА-10	73
5.407-145.1-59	8-ИУА-10	74
5.407-145.1-60	9-ИУА-10	75
5.407-145.1-61	10-ИУА-10	76
5.407-145.1-62	1-ИАд-10	77
5.407-145.1-63	2-ИАд-10	79
5.407-145.1-64	3-ИАд-10	81
5.407-145.1-65	4-ИАд-10	83

5.407-145.1-00

1. ОБЩАЯ ЧАСТЬ

1.1. Настоящие типовые крепления неизолированных проводов разработаны для воздушных линий электропередачи (ВЛ) напряжением 0,38; 6-10 и 20 кВ.

1.2. В работе приведены узлы и отдельные детали крепления проводов к опорам ВЛ.

1.3. Узлы и детали крепления проводов разработаны в дополнение к действующим и вновь разрабатываемым конструкциям опор ВЛ 0,38-20 кВ типовых серий и проектов повторного применения.

2. УКАЗАНИЯ ПО ПРИМЕНЕНИЮ

2.1. Типовые узлы и детали крепления проводов предназначены для использования при разработке конструкций опор и проектировании ВЛ, а также при монтаже проводов в процессе нового строительства, реконструкции и ремонте ВЛ.

2.2. Новые конструкции опор ВЛ 0,38-20 кВ должны разрабатываться с учетом и ссылкой на настоящие типовые узлы и детали крепления неизолированных проводов.

2.3. Разработанные крепления применяются для опор ВЛ 0,38-20 кВ как со штыревой, так и подвесной изоляцией.

2.4. Крепление проводов на штыревых линейных изоляторах разработано для опор промежуточного и анкерного типов одинарным и двойным.

2.5. В качестве подвесной изоляции применены изолирующие подвески, скомплектованные из подвесных изоляторов и стандартной цепной арматуры.

2.6. Типовые крепления проводов предназначены для неизолированных проводов следующих марок и сечений.

Для напряжения 0,38 кВ:
марки А - сечением 16-120 мм²,

марки АС - сечением 16/2,7; 25/4,2; 35/6,2; 50/8 мм².

Для напряжений 6-10 кВ и 20 кВ:

марки А - сечением 70-120 мм²,

марки АС - сечением 35/6,2; 50/8; 70/11 мм² - на штыревых изоляторах опор промежуточного типа и натяжных изолирующих подвесках опор анкерного типа,

марки АС - сечением 95/16 и 120/19 мм² - на поддерживающих и натяжных изолирующих подвесках.

Технические характеристики неизолированных проводов, применяемых на ВЛ 0,38-20 кВ, приведены в таблицах 2.1 и 2.2.

3. ТЕХНИЧЕСКИЕ ТРЕБОВАНИЯ

3.1. Требования и указания настоящих материалов являются обязательными при разработке типовых и повторноприменяемых проектов конструкций опор, проектов на строительство, реконструкцию и ремонт ВЛ, а также при монтаже и ремонте проводов ВЛ 0,38-20 кВ.

3.2. При проектировании и монтаже проводов ВЛ, кроме требований настоящей работы, должны соблюдаться требования нормативных документов, государственных и отраслевых стандартов, технических условий, перечень которых приведен в таблице 3.1.

3.3. В части крепления и соединения проводов, выбора линейной арматуры необходимо руководствоваться приведенными ниже рекомендациями.

3.3.1. Крепление проводов на штыревой изоляции.

Крепление проводов должно выполняться на шейке штыревых изоляторов, как правило, с их внутренней стороны по отношению к стойке опоры. Исключением является двойное горизонтальное крепление на промежуточных опорах, где

5.407-145.1-ПЗ

Нач.отд.	Прохоров	
Н.контр.	Прохоров	
СНП	Никитин	
Нач.гр.	Солдагов	Солдагов/10.9/
Инж.	Клеменова	

Пояснительная записка

Сталля	Лист	Листов
Р	1	12
СЕЛЬЭНЕРГОПРОСКТ		

Изм. №, подл., Подпись и дата, Взаим. связь №

Воп. 1

Таблица 2.1

Алюминиевые провода

Код ОКП	Номинальное сечение, мм ²	Расчетные параметры проводов марок А и АКП					
		Сечение, мм ²	Диаметр провода, мм	Электрическое сопротивление 1 км провода постоянному току при 20°С, Ом	Разрывное усилие провода, Н, не менее	Масса 1 км провода (без смазки), кг	Длина провода в барабане, м
35 1141 0307	16	15,9	5,1	1,8007	3021	43	4500
35 1141 0309	25	24,9	6,4	1,1498	4500	68	4000
35 1142 0311	35	31,3	7,5	0,8347	5913	94	4000
35 1142 0313	50	49,5	9	0,5784	8198	135	3500
35 1142 0315	70	69,3	10,7	0,4131	11288	189	2500
35 1142 0317	95	92,4	12,3	0,3114	14784	252	2000
35 1142 0319	120	117	14	0,2459	19890	321	1500

Таблица 2.2

Сталеалюминиевые провода

Код ОКП	Номинальное сечение, мм ²	Расчетные параметры проводов марок АС, АСКП, АСКС, АСК					
		Сечение алюминий/сталь, мм ²	Диаметр провода, мм	Электрическое сопротивление 1 км провода постоянному току при 20°С, не более, Ом	Разрывное усилие, Н, не менее	Масса 1 км провода (без смазки), кг	Длина провода в барабане, м
35 1151 0741	16/2,7	16/2,69	5,6	1,7818	6220	65	3000
35 1151 0742	25/4,2	24,9/4,15	6,9	1,1521	9296	100	3000
35 1152 0743	35/6,2	36,9/6,15	8,4	0,7774	13524	148	3000
35 1152 0744	50/8	48,2/8,04	9,6	0,5951	17112	195	3000
35 1152 0745	70/11	68/11,3	11,4	0,4218	24130	276	2000
35 1152 0747	95/16	95,4/15,9	13,5	0,3007	33369	385	1500
35 1153 0750	120/19	118/18	15,2	0,244	41521	471	2000

5.407-145.1-ПЗ

5.407-1

Итого
Поиск в папке
Датум

Таблица 3.1

Нормативные документы	Государственные и отраслевые стандарты, технические условия
СНИП 3.05.06-85 "Электротехнические устройства" М., 1986	ГОСТ 849-80 "Провода неизолированные для воздушных линий электропередачи"
Правила устройства электроустановок (ПУЭ-85) М., Атомиздат, 1985	ГОСТ 2366-78 "Изоляторы фарфоровые для воздушных линий связи и радиотрансляционных сетей"
Глава 2.4. Воздушные линии электропередачи напряжением до 1 кВ	ТУ 34-13-11452-89 "Изолятор НС-18А"
Глава 2.5. Воздушные линии электропередачи напряжением выше 1 кВ	ТУ 34-13-10028-89 "Изолятор НФ0-18"
Типовые конструкции серии 3.407.1-136 "Железобетонные опоры ВЛ 0,38 кВ"	ТУ 34-13-10012-88 "Изолятор ШС 10Д"
Типовые конструкции серии 3.407.5-141 "Деревянные опоры ВЛ 0,38 кВ"	ТУ 34-13-11229-87 "Изолятор ШФ 10Г"
Типовые конструкции серии 3.407.1-143 "Железобетонные опоры ВЛ 10 кВ"	ТУ 34-13-11214-87 "Изолятор ШФ-20Г"
Типовые конструкции серии 3.407-85 "Унифицированные деревянные опоры воздушных линий электропередачи напряжением 0,4; 6-10 и 20 кВ"	ТУ 34-13-10253-88 "Изолятор ПФ 70Д"
Номенклатурный каталог. "Изоляторы и арматура для воздушных линий электропередачи", М., "Информэнерго", 1989	ТУ 34-13-11341-88 "Изолятор ПС 70Д"
"Инструкция по выбору изоляции электроустановок" РД 34.51.101-90, М., "Советэнерго", 1990	ТУ 34-13-10879-87 "Изолятор ПСД 70Е"
	ОСТ 34-13-940-87 "Скобы для воздушных линий электропередачи"
	ТУ 34-13-10272-88 "Серьги"
	ТУ 34-13-11309-88 "Ушки"
	ТУ 34-13-11124-88 "Звенья промежуточные"
	ГОСТ 13276-79 "Арматура линейная"
	ГОСТ 2730-78 "Зажимы натяжные кленовые для воздушных линий электропередачи"
	ГОСТ 2731-82 "Зажимы натяжные болтовые и заклинивающиеся"
	ТУ 34-4822-75 "Антивибрационный крюковой зажим ЗАК-10-1"
	ТУ 34-46-1627-79 "Болт сварной СВ.А и СВ.У"
	ТУ 34-13-10273-88 "Зажимы соединительные пласщечные"
	ТУ 34-13.11438-89 "Зажимы аппаратные прессуемые для открытых распределительных устройств"
	ТУ 34-09-11232-87 "Колпачки КП-16М, КП-16, КП-22 для крепления штыревых изоляторов воздушных линий электропередачи"
	ТУ 34-13-10874-88 "Изолятор ПС 70Е"

провод магистрали ВЛ крепится с внешней стороны изолятора по отношению к стойке опоры.

На угловых промежуточных опорах провод располагается с внешней стороны изолятора по отношению к углу, смежному с углом поворота оси ВЛ.

Крепление проводов магистрали ВЛ на головке штыревых изоляторов промежуточных опор не допускается. Крепление провода вязкой на головке штыревого изолятора допускается выполнять только для дополнительной фиксации в петлях опор и на спусках к электрооборудованию.

Простой проволочной вязкой крепятся провода алюминиевые и сталеалюминиевые сечением соответственно до 120 и 50/8 мм² на опорах промежуточного типа ВЛ 0,38-20 кВ в районах: I-IV по гололеду, I-У по ветру, с редкой и умеренной плясками проводов, в населенной и ненаселенной местностях.

Усиленной проволочной вязкой (со скобой) крепятся провода алюминиевые и сталеалюминиевые сечением соответственно до 120 и 70/11 мм² на промежуточных опорах ВЛ 6-20 кВ в районах: I - особом по гололеду, I-УП по ветру, с редкой, умеренной и частой пляской проводов, в населенной и ненаселенной местностях.

Простая и усиленная вязки выполняются алюминиевой проволокой провода, монтируемого на ВЛ. Той же проволокой, для защиты провода от истирания, производится плотная подмотка провода ВЛ 6-20 кВ в месте его соприкосновения с шейкой изолятора.

Антивибрационными зажимами крепятся провода алюминиевые и сталеалюминиевые сечением соответственно до 70 и 50/8 мм² на промежуточных опорах ВЛ 10 кВ в районах: I-III по гололеду, I-IV по ветру, с редкой и умеренной плясками проводов, в ненаселенной местности.

Плашечными зажимами типа ПА крепятся провода на опорах анкерного типа и ответвительных ВЛ 0,38 кВ, а также провод двойного кре-

пления на опорах промежуточного типа ВЛ 0,38-20 кВ.

Выбор типов штыревых изоляторов в зависимости от марки и сечения проводов ВЛ 0,38 кВ производится по таблице 3.2.

Таблица 3.2

Тип изолятора	Марка и сечение провода	Назначение
ТФ 20.01 НС 18А НФО 18	А - сечением 25-120 мм ² АС - сечением 16/2,7; 25/4,2; 35/6,2; 50/8 мм ²	Для крепления проводов магистралей ВЛ и ответвлений от магистралей ВЛ к вводам
ТФ 16 РФО 16	А - сечением 25 - 35 мм ² АС - сечением 16/2,7; 25/4,2 мм ²	Для крепления проводов магистралей ВЛ и ответвлений от магистралей ВЛ к вводам
ТФ 12 РФО 12	А - сечением 16-35 мм ² АС - сечением 16/2,7; 25/4,2 мм ²	Для крепления проводов ответвлений от магистралей ВЛ к вводам, с пролетом до 25 м

3.3.2. Соединение проводов

Соединение неизолированных проводов всех марок в петлях анкерных опор и при устройстве ответвлений от магистрали ВЛ 0,38-20 кВ должно выполняться плашечными зажимами типа ПА. При различии в сечениях проводов типоразмер зажима выбирается по проводу большего сечения, а на проводе меньшего сечения выполняется плотная намотка лентой из алюминия (ГОСТ 13726-70) по длине зажима, плюс 15±20 мм с обоих концов зажима. Количество слоев намотки ленты из алюминия на проводе меньшего сечения принимается по таблице 3.3.

3.3.

5.407-145.1-ПЗ

ЛИС
4

Вопрос

Дата введ. в эксплуатацию
Подпись и дата
Инициалы, Ф.И.О.

Таблица 3.3

Номинальное сечение проводов (ГОСТ 839-80), мм ²		Количество слоев намотки, шт.* при толщине ленты, мм										
магистралей	ответвления	0,5	0,6	0,7	0,8	0,9	1,0	1,1	1,2	1,3	1,4	1,5
120	95	I	I	I	I	I	I	-	-	-	-	-
	70	3	3	2	2	2	2	2	I	I	I	I
	50	5	4	4	3	3	3	2	2	2	2	2
	35	7	5	5	4	4	3	3	3	3	2	2
	25	8	6	5	5	4	4	3	3	3	3	3
	16	9	7	6	6	5	4	4	4	3	3	3
95	70	2	2	I	I	I	I	-	-	-	-	-
	50	4	3	3	2	2	2	2	2	I	I	I
	35	5	4	4	3	3	2	2	2	2	2	2
	25	6	5	4	4	3	3	3	3	2	2	2
	16	8	6	5	5	4	4	3	3	3	3	3
70	50	2	I	I	I	I	I	-	-	-	-	-
	35	3	3	2	2	2	2	I	I	I	I	I
	25	4	4	3	3	2	2	2	2	2	2	I
	16	6	5	4	4	3	3	3	2	2	2	2
50	35	2	I	I	I	I	I	-	-	-	-	-
	25	3	2	2	2	I	I	I	I	I	I	I
	16	4	3	3	2	2	2	2	2	2	I	I
35	25	I	I	I	I	I	I	-	-	-	-	-
	16	2	2	2	2	I	I	I	I	I	I	I
25	16	I	I	I	I	I	-	-	-	-	-	

* Значения внутри жирной линии - предпочтительны

3.3.3. Крепление проводов на изолирующих подвесках

Строительная длина и масса гирлянд изоляторов в изолирующих подвесках определяется по таблице 3.4.

Таблица 3.4

Кол-во изоляторов в гирлянде, шт.	Типы линейных подвесных тарельчатых изоляторов							
	ПФ 70Д		ПС 70Д		ПС 70Э		ПСД 70Е	
	Строительная длина (Н), мм	Масса, кг	Строительная длина (Н), мм	Масса, кг	Строительная длина (Н), мм	Масса, кг	Строительная длина (Н), мм	Масса, кг
2	292	9	292	7	292	6,8	254	9,2
3	438	13,5	438	10,5	438	10,2	381	13,8
4	584	18	584	14	584	13,6	508	18,4

При определении строительной длины и массы изолирующих подвесок пользоваться соответственно таблицами 3.5 и 3.6.

3.4. Типы изоляторов и линейной арматуры, применяемые для крепления неизолированных проводов ВЛ 0,38-20 кВ, а также области их применения приведены в таблице 3.7.

Изм. № подл. Подпись и дата Изм. №

Таблица 3.5

Строительная длина изолирующих подвесок (L)

Размеры в мм

Обозначение (шифр) изоляторов подвески	Количество изоляторов в цепях изолирующих подвесок, шт.						
	1		2		3		4
	Типы линейных подвесных тарельчатых изоляторов						
	ПФ70Д ПС70Д(Е)	ПСД70Е	ПФ70Д ПС70Д(Е)	ПСД70Е	ПФ70Д ПСД70(Е)	ПСД70Е	ПФ70Д ПС70Д(Е)
1	2	3	4	5	6	7	8
1-ИП-10	300	281	446	408	592	535	738
2-ИП-10	350	331	496	458	642	585	788
3-ИП-10	311	292	457	419	603	546	749
4-ИП-10	361	342	507	469	653	596	799
1-ИУП-10	320	301	466	428	612	555	758
2-ИУП-10	370	351	516	478	662	605	808
1-ИА-10	-	-	679	641	825	768	971
2-ИА-10	-	-	632	691	778	721	924
3-ИА-10	-	-	749	711	895	838	1041
4-ИА-10	-	-	799	761	945	888	1091
5-ИА-10	-	-	629	691	775	718	921
6-ИА-10	-	-	679	641	825	768	971
7-ИА-10	-	-	791	753	937	880	1083
8-ИА-10	-	-	841	803	987	930	1133
9-ИА-10	-	-	646	608	792	735	938
10-ИА-10	-	-	696	658	842	785	988
1-ИУА-10	-	-	1011	973	1157	1100	1322
2-ИУА-10	-	-	1034+1219	996+1181	1180+1365	1123+1308	1326+1511
3-ИУА-10	-	-	1081	1043	1227	1170	1392
4-ИУА-10	-	-	1104.1239	1066+1251	1250+1435	1193+1378	1396+1581

5.407-145.1-ПЗ

Лист
6

Рис 1

Имя и фамилия
Подпись и дата
Взвешивание

Продолжение табл.3.5

1	2	3	4	5	6	7	8
5-ИУА-10	-	-	961	923	1107	1050	1253
6-ИУА-10	-	-	984+1169	946+1131	1130+1315	1073+1258	1276+1461
7-ИУА-10	-	-	1123	1085	1269	1212	1415
8-ИУА-10	-	-	1146+1331	1108+1293	1292+1477	1235+1420	1438+1628
9-ИУА-10	-	-	978	940	1124	1067	1270
10-ИУА-10	-	-	1001+1186	963+1148	1147+1332	1090+1275	1293+1478
1-ИАд-10	-	-	1087	1049	1233	1176	1379
2-ИАд-10	-	-	1137	1099	1283	1226	1429
3-ИАд-10	-	-	942	904	1088	1031	1234
4-ИАд-10	-	-	992	954	1139	1081	1284

Таблица 3.6

Масса изолирующих подвесок

Размеры в кг

Обозначение (шифр) изолирующей подвески	Количество изоляторов в цепях изолирующих подвесок, шт.														
	1				2				3				4		
	Типы линейных подвесных изоляторов														
	ПФ70Д	ПС70Д	ПС70Е	ПСД70Е	ПФ70Д	ПС70Д	ПС70Е	ПСД70Е	ПФ70Д	ПС70Д	ПС70Е	ПСД70Е	ПФ70Д	ПС70Д	ПС70Е
1	2	3	4	5	6	7	8	9	10	11	12	13	14	15	16
1-ИП-10 ж)	5,5	4,5	4,4	5,6	10,0	8,0	7,8	10,2	14,5	11,5	11,2	14,8	19,0	15,0	14,6
2-ИП-10	6,2	5,2	5,1	6,3	10,7	8,7	8,5	10,9	15,2	12,2	11,9	15,5	19,7	15,7	15,3
3-ИП-10ж)	5,8	4,8	4,7	5,9	10,3	8,3	8,1	10,5	14,8	11,8	11,6	15,1	19,3	15,3	14,9
4-ИП-10	6,5	5,5	5,4	6,6	11,0	9,0	8,8	11,2	15,5	12,5	12,2	15,8	20,0	16,0	15,6
1-ИУП-10 ж)	7,8	6,8	6,7	7,9	12,3	10,3	10,1	12,5	16,8	13,8	13,5	17,1	21,3	17,3	16,9
2-ИУП-10	8,5	7,5	7,4	8,6	13,0	11,0	10,8	13,2	17,5	14,5	14,2	17,8	22,0	18,0	17,6
1-ИАд-10 ж)	-	-	-	-	11,0	9,0	8,8	11,2	15,5	12,5	12,3	15,8	20,0	16,0	15,6

5.407-145.1-ПЗ

Вып 1

Изм.№ подл., Подпись и дата, Взам.инв.№

Продолжение табл.3.6

I	2	3	4	5	6	7	8	9	10	11	12	13	14	15	16
2-ИА-10	-	-	-	-	11,7	9,7	9,5	11,9	16,2	13,2	13,0	16,5	20,7	16,7	16,3
3-ИА-10 *)	-	-	-	-	13,1	11,1	10,9	13,3	17,6	14,6	14,3	17,9	22,1	18,1	17,7
4-ИА-10	-	-	-	-	13,8	11,8	11,6	14,0	18,3	15,3	15,0	18,6	22,8	18,8	18,4
5-ИА-10 *)	-	-	-	-	10,7	8,7	8,5	10,9	15,2	12,2	11,9	15,5	19,7	15,7	15,3
5-ИА-10	-	-	-	-	11,4	9,4	9,2	11,6	15,9	12,9	12,6	16,2	20,4	16,4	16,0
7-ИА-10 *)	-	-	-	-	14,1	12,1	11,9	14,3	18,6	15,6	15,3	18,9	23,1	19,1	18,7
8-ИА-10	-	-	-	-	14,8	12,8	12,6	15,0	19,3	16,3	16,0	19,6	23,8	19,8	19,4
9-ИА-10 *)	-	-	-	-	12,9I	10,9I	10,7I	13,1I	17,4I	14,4I	14,1I	17,7I	21,9I	17,9I	17,5I
10-ИА-10	-	-	-	-	13,6I	11,6I	11,4I	13,8I	18,1I	15,1I	14,8I	18,4I	22,6I	18,6I	18,2I
1-ИУА-10 *)	-	-	-	-	14,9	12,9	12,7	15,1	19,4	16,4	16,1	19,7	22,8	18,8	18,4
2-ИУА-10	-	-	-	-	12,2	10,2	10,0	12,4	16,7	13,7	13,4	17,0	21,2	17,2	16,8
3-ИУА-10 *)	-	-	-	-	17,0	15,0	14,8	17,2	21,5	18,5	18,2	21,8	22,8	18,8	18,4
4-ИУА-10	-	-	-	-	14,3	12,3	12,1	14,5	18,8	15,8	15,5	19,1	23,3	19,3	18,9
5-ИУА-10 *)	-	-	-	-	14,6	12,6	12,4	14,8	19,1	16,1	15,8	19,4	22,5	18,5	18,1
6-ИУА-10	-	-	-	-	11,9	9,9	9,7	12,1	16,4	13,4	13,1	16,7	20,9	16,9	16,5
7-ИУА-10 *)	-	-	-	-	18,0	16,0	15,8	18,2	22,5	19,5	19,2	22,8	23,8	19,8	19,4
8-ИУА-10	-	-	-	-	15,3	13,3	13,1	15,5	19,8	16,8	16,5	20,1	24,3	20,3	19,9
9-ИУА-10 *)	-	-	-	-	16,8I	14,8I	14,6I	17,0I	21,3I	18,3I	18,0I	21,6I	22,6I	18,6I	18,2I
10-ИУА-10	-	-	-	-	14,1I	12,1I	11,9I	14,3I	18,6I	15,6I	15,3I	18,9I	23,1I	19,1I	18,7I
1-ИАд-10 *)	-	-	-	-	30,02	26,02	25,62	30,42	39,02	33,02	32,42	39,62	48,02	40,02	39,22
2-ИАд-10	-	-	-	-	31,42	27,42	27,02	31,82	40,42	34,42	33,82	41,02	49,42	41,42	40,62
3-ИАд-10 *)	-	-	-	-	28,83	24,83	24,43	29,23	37,83	31,83	31,23	38,43	46,83	38,83	38,03
4-ИАд-10	-	-	-	-	30,23	26,23	25,83	30,63	39,23	33,23	32,63	39,83	48,23	40,23	39,43

Массы изолирующих подвесок, отмеченных значком *), определены без учета массы серьги СРС-7-16, являющейся частью опоры

Вит 1

И.п. № подл. Подпись и дата

5.407-145.1-ПЗ

Таблица 3.7

Наименование, тип	Назначение, область применения	ГОСТ, ОСТ, ТУ	Масса, кг	Завод-изготовитель
1	2	3	4	5
	<u>Изоляторы линейные штыревые для ВЛ 0,38 кВ</u>			
НС 18А	Для изоляции и крепления неизолированных проводов на опорах ВЛ 0,38 кВ	ТУ 34-13-11452-87	0,43	Львовский изоляторный завод
ТФ 20.01	То же	ГОСТ 2366-78	0,49	Южно-Уральский и Славянский арматурно-изоляторные заводы
НФ01В	Для изоляции и крепления неизолированных проводов на опорах ВЛ 0,38 кВ и устройства ответвлений от ВЛ 0,38 кВ	ТУ 34-13-10028-89	0,43	Славянский арматурно-изоляторный завод
	<u>Изоляторы линейные штыревые для ВЛ 6-20 кВ</u>			
ШС10Д	Для изоляции и крепления неизолированных проводов на опорах ВЛ 6-10 кВ	ТУ 34-13-10012-88	1,9	Львовский изоляторный завод
ШФ10Г	То же	ТУ 34-13-11229-87	1,7	Южно-Уральский арматурно-изоляторный завод
ШФ20Г	Для изоляции и крепления неизолированных проводов на опорах ВЛ 15 и 20 кВ	ТУ 34-13-11214-87	3,4	Южно-Уральский и Славянский арматурно-изоляторные заводы
	<u>Изоляторы линейные подвесные тарельчатые для ВЛ 6-20 кВ</u>			
НФ70Д	Для комплектования изолирующих подвесок, предназначенных для крепления и изоляции неизолированных проводов на опорах ВЛ 6-20 кВ	ТУ 34-13-10253-88	4,5	Славянский арматурно-изоляторный завод
ПС70Д	То же	ТУ 34-13-11341-88	3,5	Южно-Уральский и Славянский арматурно-изоляторные заводы

Воп 1

№ п/п	Подпись и дата	Взам. инв. №

5.407-145.1-ПЗ

Лист
9

Продолжение табл.3.7

1	2	3	4	5
ПСД70Е	То же, но на опорах ВЛ, проходящих в районах с загрязненной атмосферой воздуха	ТУ 34-13-10879-87	4,6	Львовский изоляторный завод
<u>Линейная арматура</u>				
Скоба СК-7-1А	Для комплектования изолирующих подвесок, их крепления к опорам, образования шарнирного соединения элементов подвесок	ТУ 34-13-11420-89	0,38	Южно-Уральский арматурно-изоляторный завод
Серьги СР-7-16 СРС-7-16	Для комплектования изолирующих подвесок, их присоединения к опорам, образования соединения (для серьги СРС - цепного типа) элементов подвесок, непосредственного соединения с шапками подвесных изоляторов	ТУ 34-13-10272-88	0,3 0,32	То же
Звено промежуточное трехлапчатое ПРТ-7-1 ПРР-7-1	Для удлинения изолирующей подвески	ТУ 34-13-11124-88	0,5	То же
Ушко однолапчатое У1-7-16 УС-7-16	Для комплектования изолирующих подвесок и соединения стержня подвесного изолятора с линейной арматурой (с поддерживающими и натяжными зажимами)	ТУ 34-13-11309-88	2,1 0,67 1,54	Харьковский литейный завод высоковольтной арматуры "Армлит"
Зажимы поддерживающие глухие	Для крепления алюминиевых и стале-алюминиевых проводов на промежуточных опорах ВЛ 6-20 кВ	ТУ 34-13-11467-89		
ПГ-2-11А	провода: АС 35/6,2		0,95	Южно-Уральский арматурно-изоляторный завод
ПГ-2-11В	провода: А70, А95, АС 50/8, АС 70/11		0,95	То же
ПГ-3-12	провода: А120, АС 95/16, АС 120/19		1,33	Славянский арматурно-изоляторный завод
Зажимы поддерживающие глухие угловые ПУ-2-1	Для крепления алюминиевых и стале-алюминиевых проводов на угловых промежуточных опорах	ГОСТ 16450-78	3,3	
Зажимы натяжные	Для крепления алюминиевых и стале-алюминиевых проводов на опорах анкерного типа ВЛ 6-20 кВ			
Клиновые НКК-1-1В	провода: АС 35/6,2; АС 50/8	ГОСТ 2730-78	0,8	Харьковский литейный завод высоковольтной арматуры "Армлит"

5.407-145.1-ПЗ

10

Всн 1

Изм. №	подп.	Дата	Взам. инв. №

Продолжение табл.3.7

1	2	3	4	5
НК-I-I	провода: А70, А95	То же	1,2	Славянский арматурно-изоляционный завод
Болтовой НБ-2-6А	провода: А120 АС 70/11 АС 95/16 АС 120/19	ТУ 34-27-10574-83	1,15	Харьковский литейный завод высоковольтной арматуры "Армлит"
Самозаклинивающийся НЗ-2-7	провода: То же	ТУ 34-13.11310-88	1,6	То же
Антивибрационный крюковой зажим ЗАК-10-1	Для крепления алюминиевых и стале-алюминиевых проводов сечением соответственно до 70 и 50/8 мм ² на изоляторах типов ШФ10, ШС10 промежуточных опор ВЛ 10 кВ	ТУ 34-4822-75	0,2	Вологодский электромеханический завод
Сварной болт с серьгой СБ.18.240 СБ.18.350	Для крепления натяжных изолирующих подвесок на анкерных, угловых, угловых анкерных деревянных опорах ВЛ 6-20 кВ	ТУ 34-46-1627-79	1,95 2,35	Казанский электромеханический завод
Зажим плащечный болтовой	Для анкерного и концевого крепления проводов на опорах ВЛ 0,38 кВ. Для устройства ответвлений от ВЛ 0,38-20 кВ. Для соединения проводов одного сечения в петлях опор анкерного типа ВЛ 0,38-20 кВ	ТУ 34-13-10273-88		Товарковский завод высоковольтной арматуры
ПА-I-I	провода: А25, А35, А50 АС 16/2,7 АС 25/4,2 АС 35/6,2		0,12	
ПА-2-2	провода: А70, АС 50/8 АС 70/11		0,347	
ПА-3-2	провода: А95, А120 АС 95/16 АС 120/19		0,696	
Коромысло универсальное ЗКУ-12-1	Для крепления двуцепной изолирующей подвески	ТУ 34-13.11133-89	4,8	
Колпачки поли- этиленовые		ТУ 34-09-11232-87		Пензенский электромеханический завод
КП-18, КП-16М	Для крепления изоляторов ТФ 20.01, НС 18А, Н10 18 на штырях и крюках опор ВЛ 0,38 кВ		0,009	

5.407-145.1-ПЗ

Лист

11

Вып. 1

Изм. №, дата

Подпись и дата

Изм. №, дата

Продолжение табл.3.7

1	2	3	4	5
КП-22	Для крепления изоляторов типов ШС10, ШФ10, ШФ20 на штырях и крюках опор ВЛ 6-20 кВ	ТУ 34-09-11232-87	0,039	Пензенский электромеханический завод

4. УСЛОВНЫЕ ОБОЗНАЧЕНИЯ

Шифры узлов крепления проводов состоят из букв и цифр.

Буквенная часть обозначает:

тип опоры:

- П - промежуточная,
- УП - угловая промежуточная,
- К - конечная,
- А - анкерная,
- УА - угловая анкерная,
- О - ответвительная,

способ крепления:

- Д - двойное на штыревой изоляции,
 - И - на изолирующей подвеске,
 - д - на двухцепной изолирующей подвеске,
 - Г - дополнительное на головке изолятора.
- Цифры перед буквой обозначают типоразмер узла.
- Цифры после букв обозначают напряжение ВЛ:

- Г - напряжение 0,38 кВ;
- 10 - напряжение 6-20 кВ

Пример 1.

2-УПД-Г - на угловой промежуточной опоре двойное крепление провода ВЛ 0,38 кВ, типоразмер 2.

Пример 2.

3-ИП-10 - изолирующая подвеска на промежуточной опоре ВЛ 10 кВ, типоразмер 3.

Всего 7

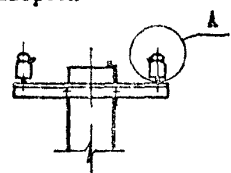
Имя, должность и дата
Знак инв. №

5.407-145.1-ПЗ

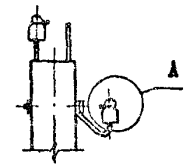
Лист
12

Однiное крепление проводов на штыревых изоляторах на промежуточных опорах:

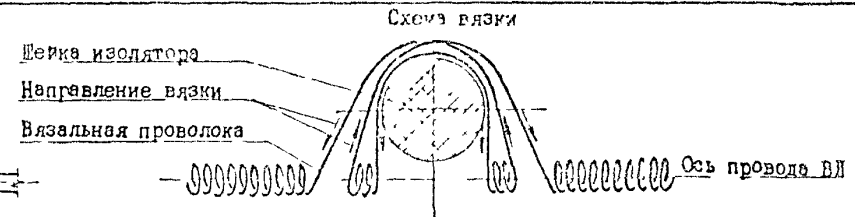
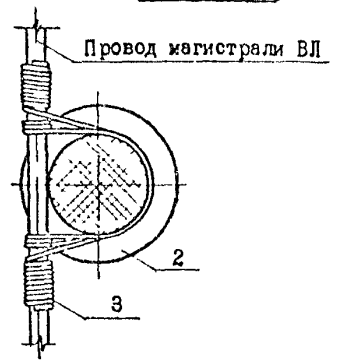
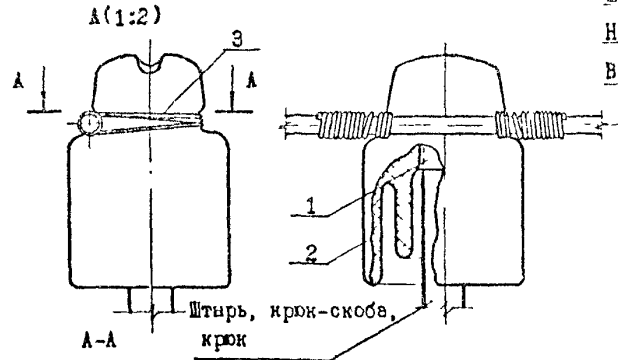
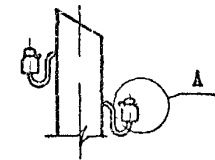
с траверсой



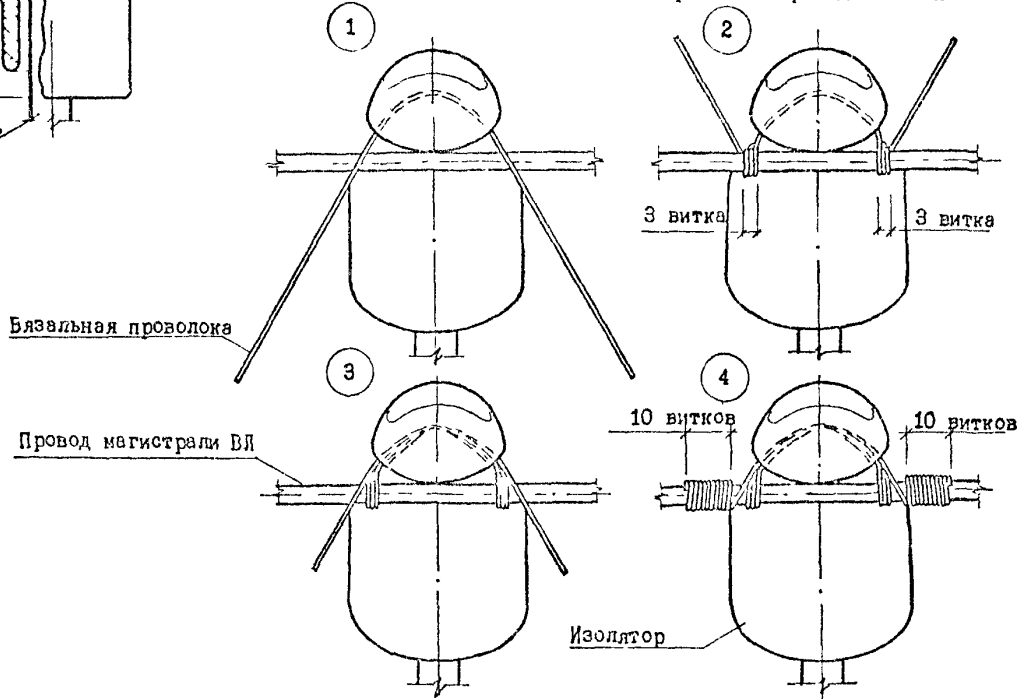
с крюком-скобой



с крюками



Последовательность крепления провода вязкой



Поз.	Наименование	Кол.	Примечание
1	Коплячок	1	5.407-145.1-ПЗ, лист 11
2	Изолятор штыревой	1	5.407-145.1-ПЗ, лист 9
3	Вязальная проволока, $l=1300$	1	Из провода магистрали ВЛ

5.407-145.1-1											
Нач. отд.	Прохоров										
И. конгр.	Прохоров										
САП	Ивкитин										
Влач. гр.	Сонятов	1/109									
Инж.	Клементова										
Крепление провода ВЛ 0,38 кВ П-1		<table border="1"> <tr> <td>Стация</td> <td>Лист</td> <td>Листов</td> </tr> <tr> <td>Р</td> <td></td> <td>1</td> </tr> <tr> <td colspan="3" style="text-align: center;">СЕЛЬЭНЕРГОПРОЕКТ</td> </tr> </table>	Стация	Лист	Листов	Р		1	СЕЛЬЭНЕРГОПРОЕКТ		
Стация	Лист	Листов									
Р		1									
СЕЛЬЭНЕРГОПРОЕКТ											

Вып. 1

Или в.л. подг., Подпись и дата

Продолжение табл.3.7

1	2	3	4	5
КП-22	Для крепления изоляторов типов ШС10, ШФ10, ШФ20 на штырях и крюках опор ВЛ 6-20 кВ	ТУ 34-09-11232-87	0,039	Пензенский электромеханический завод

4. УСЛОВНЫЕ ОБОЗНАЧЕНИЯ

Шифры узлов крепления проводов состоят из букв и цифр.

Буквенная часть обозначает:

тип опоры:

- П - промежуточная,
- УП - угловая промежуточная,
- К - конечная,
- А - анкерная,
- УА - угловая анкерная,
- О - ответвительная,

способ крепления:

- Д - двойное на штыревой изоляции,
- И - на изолирующей подвеске,
- д - на двухцепной изолирующей подвеске,
- Г - дополнительное на головке изолятора.

Цифры перед буквами обозначают типоразмер узла.

Цифры после букв обозначают напряжение ВЛ:

- Г - напряжение 0,38 кВ;
- 10 - напряжение 6-20 кВ

Пример 1.

2-УПД-Г - на угловой промежуточной опоре двойное крепление провода ВЛ 0,38 кВ, типоразмер 2.

Пример 2.

3-ИП-10 - изолирующая подвеска на промежуточной опоре ВЛ 10 кВ, типоразмер 3.

Вып. 7

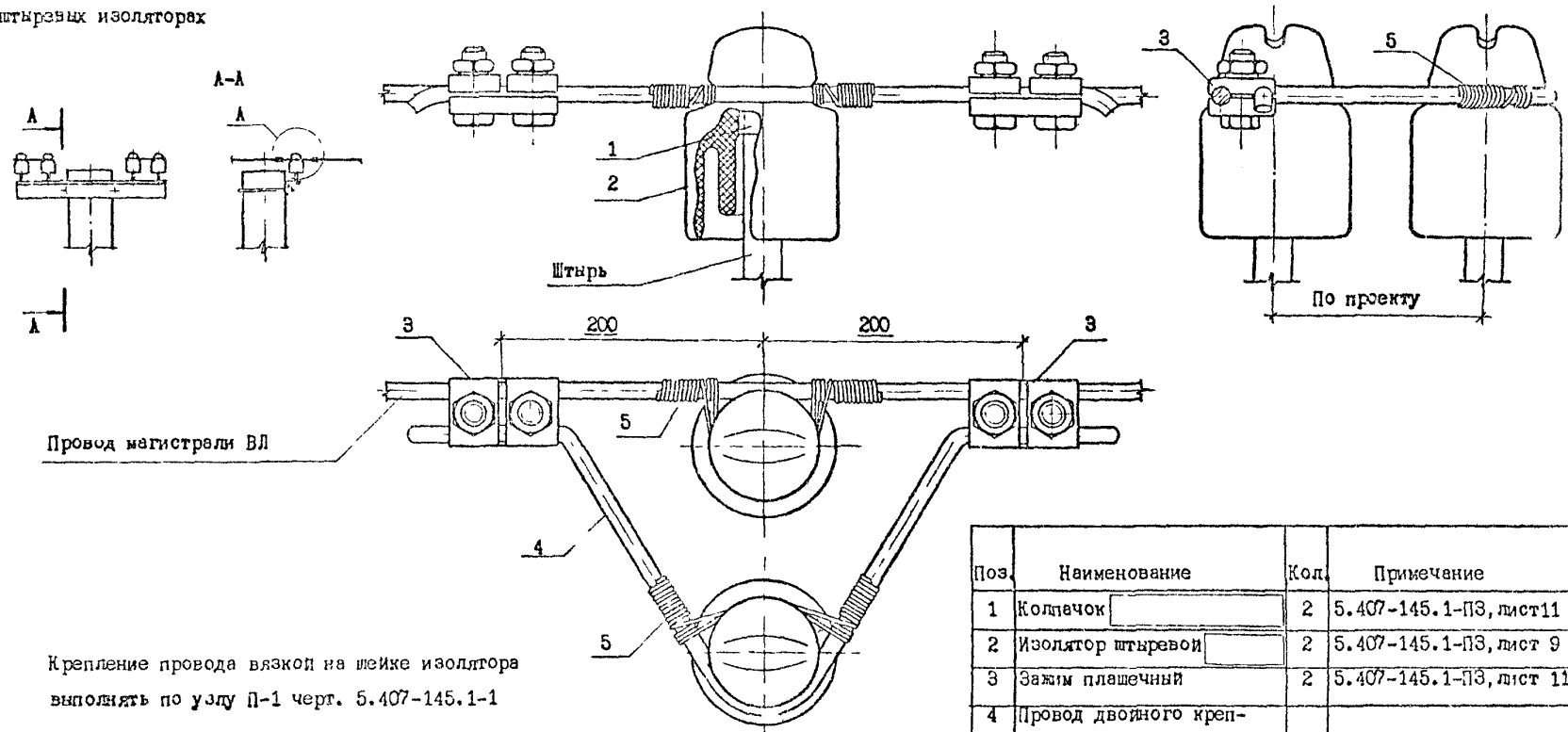
Изм. - лист, Подпись и дата, Электронный

5.407-145.1-ПЗ

Лист
12

Двойное крепление проводов,
типоразмер 1 на промежуточной опоре
на штырях изоляторов

А (1:2)



Крепление провода вязкой на шейке изолятора
выполнять по узлу П-1 черт. 5.407-145.1-1

Поз.	Наименование	Кол.	Примечание
1	Колпачок	2	5.407-145.1-ПЗ, лист 11
2	Изолятор штыревой	2	5.407-145.1-ПЗ, лист 9
3	Зажим плащечный	2	5.407-145.1-ПЗ, лист 11
4	Провод двойного креп- ления, $l = 700$	1	Провод магистрали ВЛ
5	Вязальная проволока, $l = 1300$	2	Из провода магистрали ВЛ

Изм. №, Подпись и дата, Взам. инв. №

Нач. отд.	Прохоров	
Инж. пр.	Прохоров	
СНП	Никитин	
Нач. гр.	Солдатов	11.9
Инж.	Клемешов	

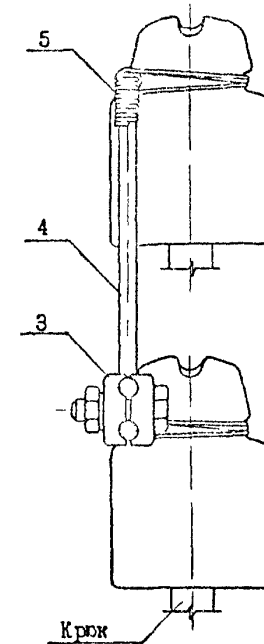
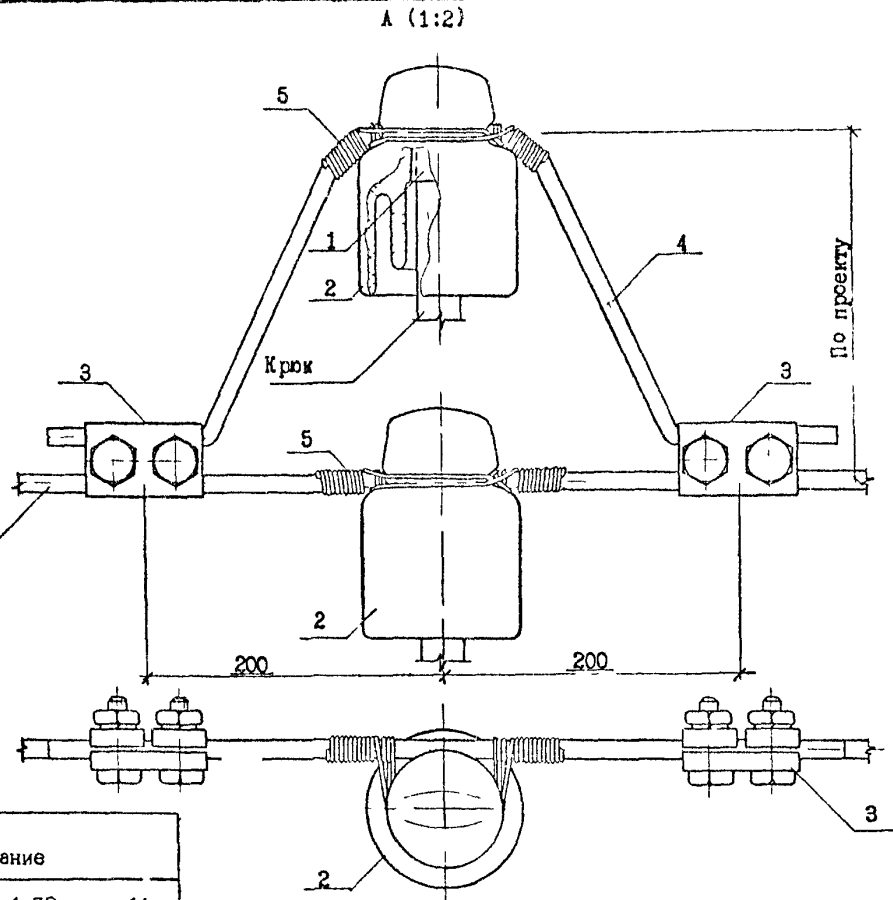
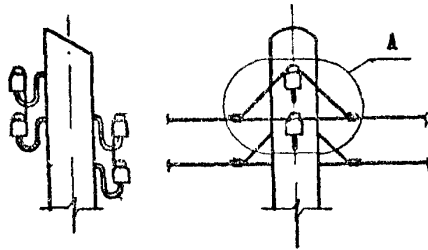
5.407-145.1-2

Крепление провода
ВЛ 0,38 кВ
1-ПД-1

Стация	Лист	Листов

СЕЛЬЭНЕРГОПРОЕК

Двойное крепление проводов,
типоразмер 2 на промежуточной опоре
на штыревых изоляторах



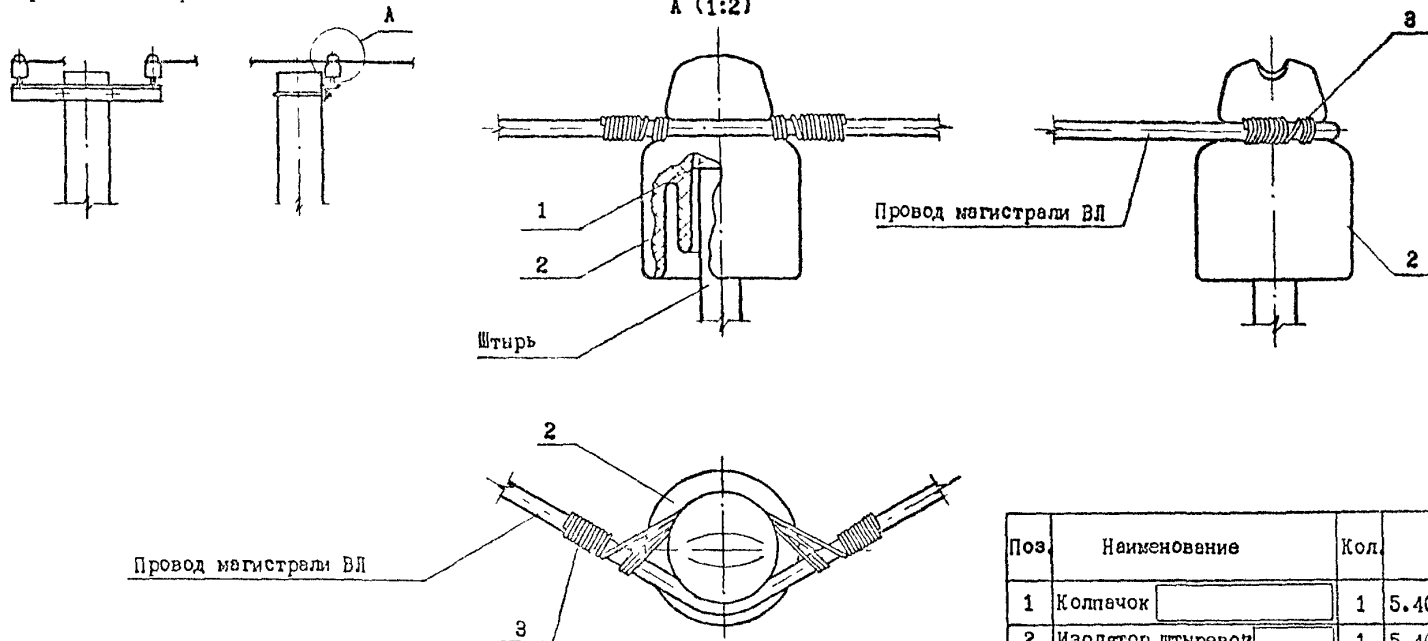
Вариант 1

Поз.	Наименование	Кол.	Примечание
1	Колечко	2	5.407-145.1-ПЗ, лист 11
2	Изолятор штыревой	2	5.407-145.1-ПЗ, лист 9
3	Задим плещечный	2	5.407-145.1-ПЗ, лист 11
4	Провод двойного крепления, $l=700$	1	Провод магистрали ВЛ
5	Вязальная проволока, $l=1300$	2	Из провода магистрали ВЛ

Крепление провода влячкой на шейке изолятора выполнять по узлу П-1 черт. 5.407-145.1-1

5.407-145.1-3					
Нач. отд.	Прохоров	Крепление провода ВЛ С, 38 кВ 2-ПД-1	Стация	Лист	Листов
Н.к.огр.	Прохоров		Р		1
ПП	Никитин		СЕЛЬЭНЕРГОПРОЕКТ		
Над.гр.	Солдатов				
Инж.	Клемешова				

Одинарное крепление проводов,
типоразмер 1 на угловой промежуточной опоре
на штыревых изоляторах



Провод магистрали ВЛ

Поз.	Наименование	Кол.	Примечание
1	Колпачок <input type="text"/>	1	5.407-145.1-ПЗ, лист 11
2	Изолятор штыревой <input type="text"/>	1	5.407-145.1-ПЗ, лист 9
3	Вязальная проволока, l = 1300	1	Из провода магистрали ВЛ

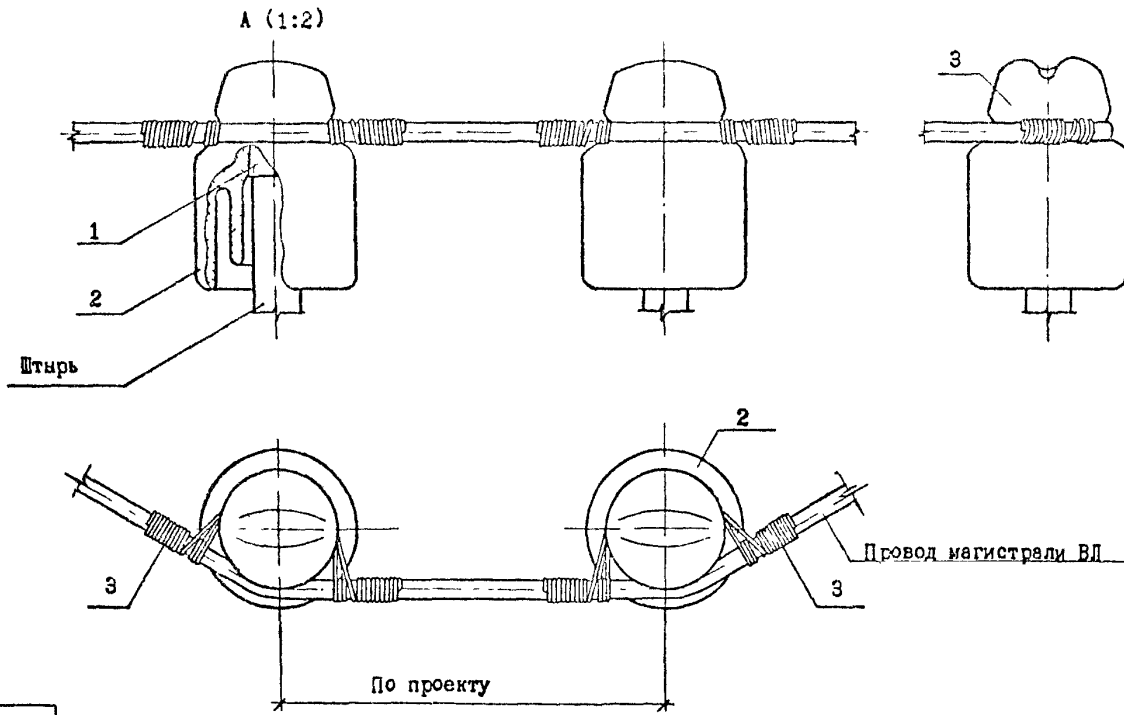
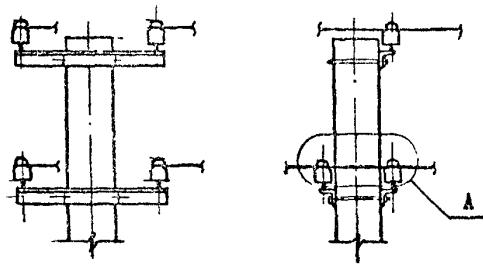
Крепление провода вязкой на шейке изолятора
выполнять по узлу П-1 черт. 5.407-145.1-1

Ить. № год. Подпись и дата Взам. инв. №

5.407-145.1-4		
Нач. отд.	Прохоров	Крепление проводов ВЛ 0,38 кВ 1-УП-1
Н. контр.	Прохоров	
ГИП	Никифоров	
Нач. гр.	Солдатов	
Инж	Клемешова	
Стадия	Лист	Листов
Р		1
СЕЛЬЭНЕРГОПРОЕКТ		

Вопрос

Однимерное крепление проводов, типоразмер 2 на угловой промежуточной опоре на штыревых изоляторах



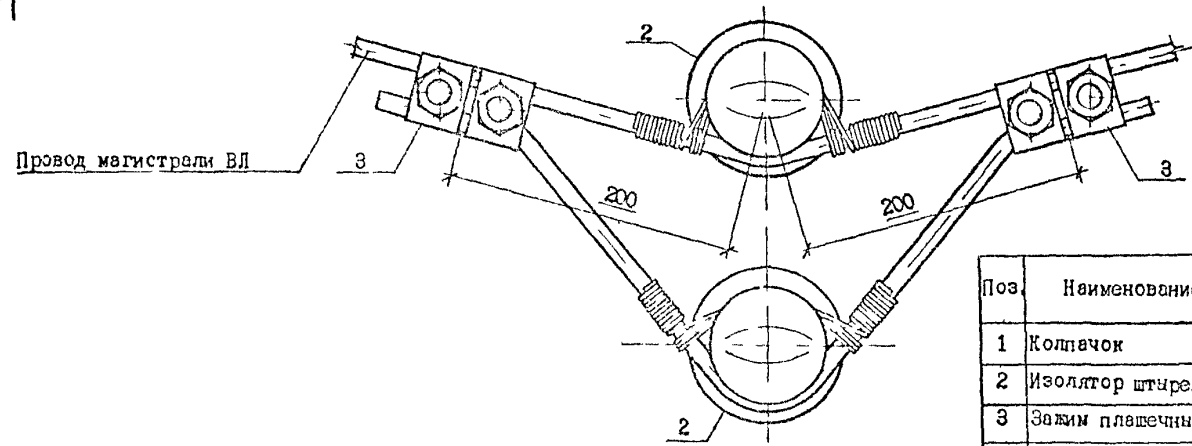
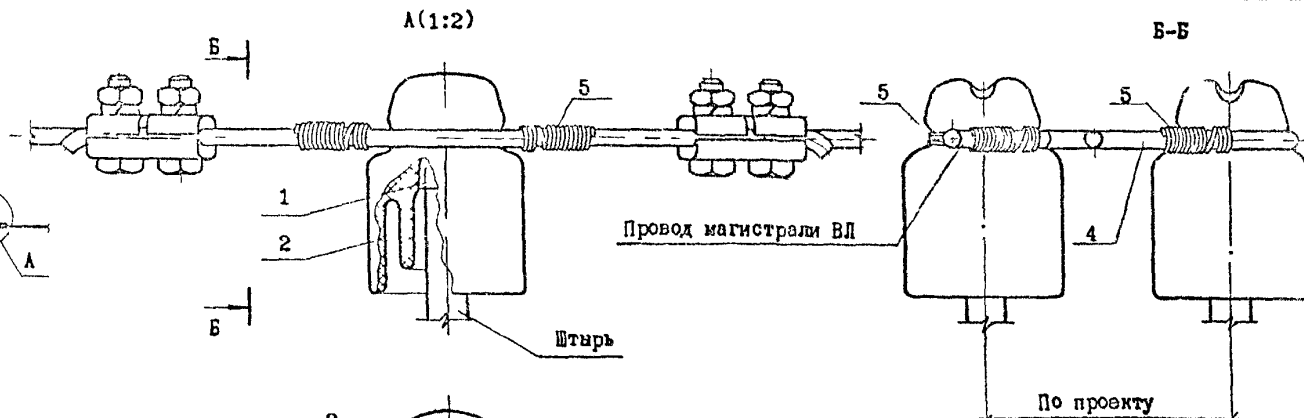
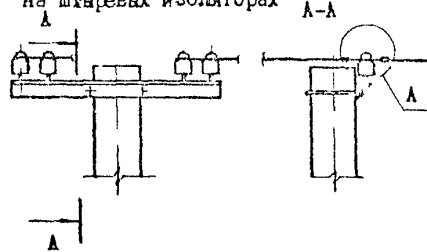
Крепление провода вязкой на шейке изолятора выполнять по узлу П-1 черт. 5.407-145.1-1

Поз.	Наименование	Кол.	Примечание
1	Кольцо	2	5.407-145.1-ПЗ, лист 11
2	Изолятор штыревой	2	5.407-145.1-ПЗ, лист 9
3	Вязальная проволока, $\ell = 1300$	2	Из провода магистрали ВЛ

Имя, Фамилия, Подпись и дата

5.407-145.1-5			
Нач. отд.	Прохоров		
Н. контр.	Прохоров		
ГИП	Никитин		
Нач. гр.	Солдатов	<i>Солдатов</i>	1/10 95
Инж.	Клемешова	<i>Клемешова</i>	
Крепление провода ВЛ 0,38 кВ 2-УП-1		Страница	Лист
		Р	1
СЕЛЬЭНЕРГОПРОЕКТ			

Двойное крепление проводов,
типоразмер 1 на угловой
промежуточной опоре
на штыревых изоляторах



Крепление провода г-образной на шейке изолятора
выполнять по узлу П-1 черт. 5.407-145.1-1

Поз.	Наименование	Кол.	Примечание
1	Колпачок	2	5.407-145.1-ПЗ, лист 11
2	Изолятор штыревой	2	5.407-145.1-ПЗ, лист 9
3	Зажим пластинный	2	5.407-145.1-ПЗ, лист 11
4	Провод двойного крепления, $l=700$	1	Провод магистрали ВЛ
5	Вязальная проволока, $l=1300$	2	Из провода магистрали ВЛ

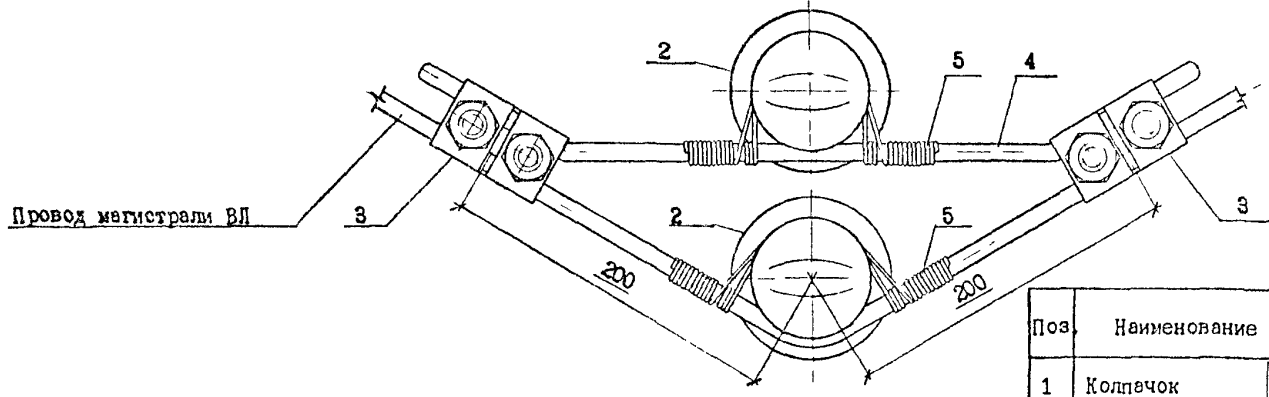
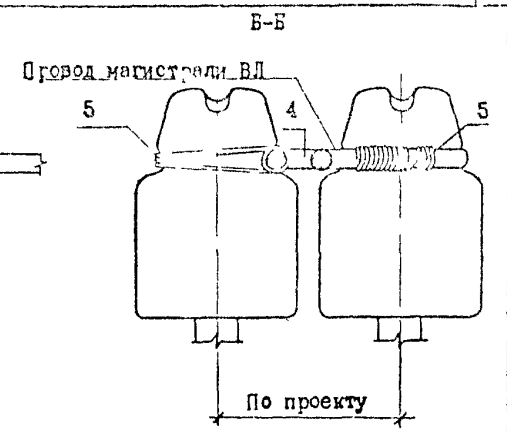
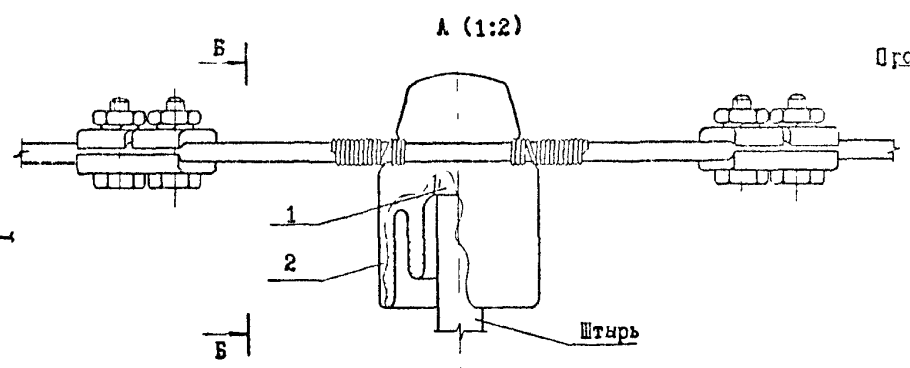
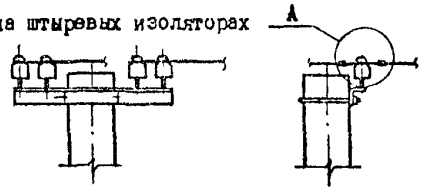
5.407-145.1-6

Изд. отд.	Прохоров			Крепление провода ВЛ 0,33 кВ 1-УПД-1	Станция	Лист	Листов
И. контр.	Прокопов				Р		1
ТИП	И. Игн.				СЕЛЬЭНЕРГОПРОЕКТИ		
Изм. гр.	Солдатов	06/21/08/10/21					
Ииж.	Ключешова						

5.407-1

Имя, № подл.	Подпись и дата	Взам. инв. №

Двойное крепление проводов,
типоразмер 2 на угловой
промежуточной опоре
на штыревых изоляторах



Крепление провода вязкой на шейке изолятора
выполнять по узлу П-1 черт. 5.407-145.1-1

Поз.	Наименование	Кол.	Примечание
1	Кольчочок	2	5.407-145.1-ПЗ, лист 11
2	Изолятор штыревой	2	5.407-145.1-ПЗ, лист 9
3	Зажим плащечный	2	5.407-145.1-ПЗ, лист 11
4	Провод двойного крепления, $l=700$	1	Провод магистрали ВЛ
5	Вязальная проволока, $l=1300$	2	Из провода магистрали ВЛ

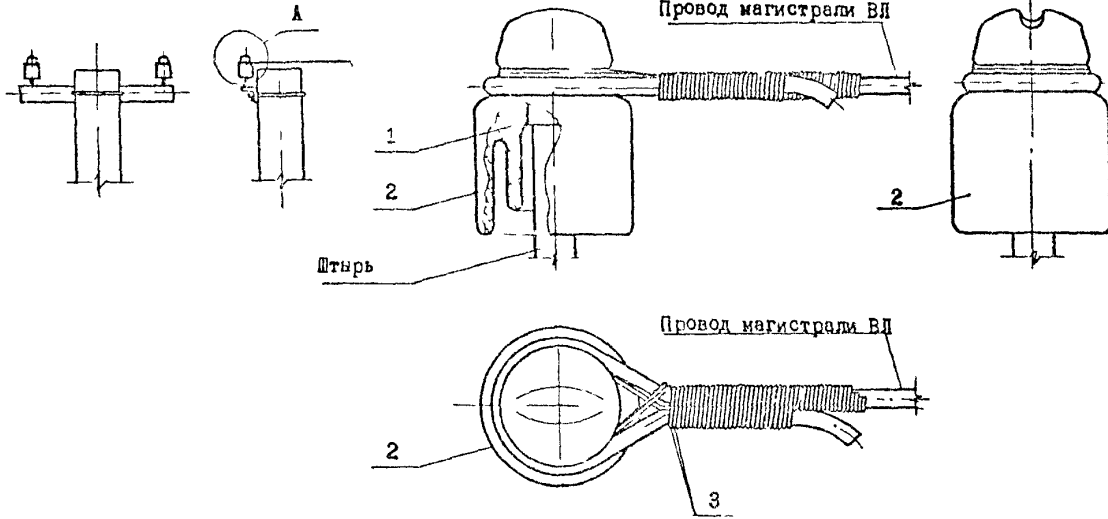
Взам. инв. №
Подпись и дата
Инв. № подл.

5.407-145.1-7

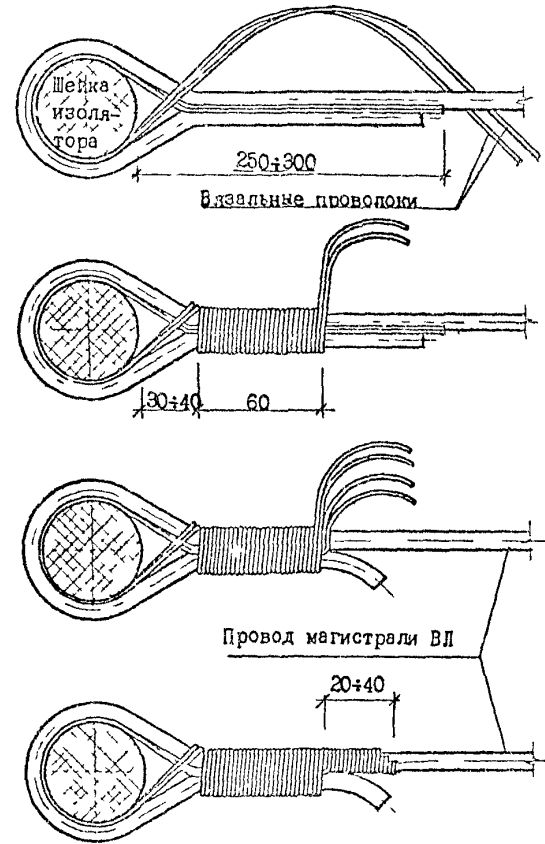
Крепление провода ВЛ 0,38 кВ 2-УПД-1	Стадия	Лист	Листов
	Р	1	1
СЕЛЬЭНЕРГОПРОЕКТ			

Сдвиг 1
 Единичное крепление проводов,
 типоразмер 1 на концевой опоре
 на штыревых изоляторах

А (1:2)



Последовательность крепления провода, вязкой



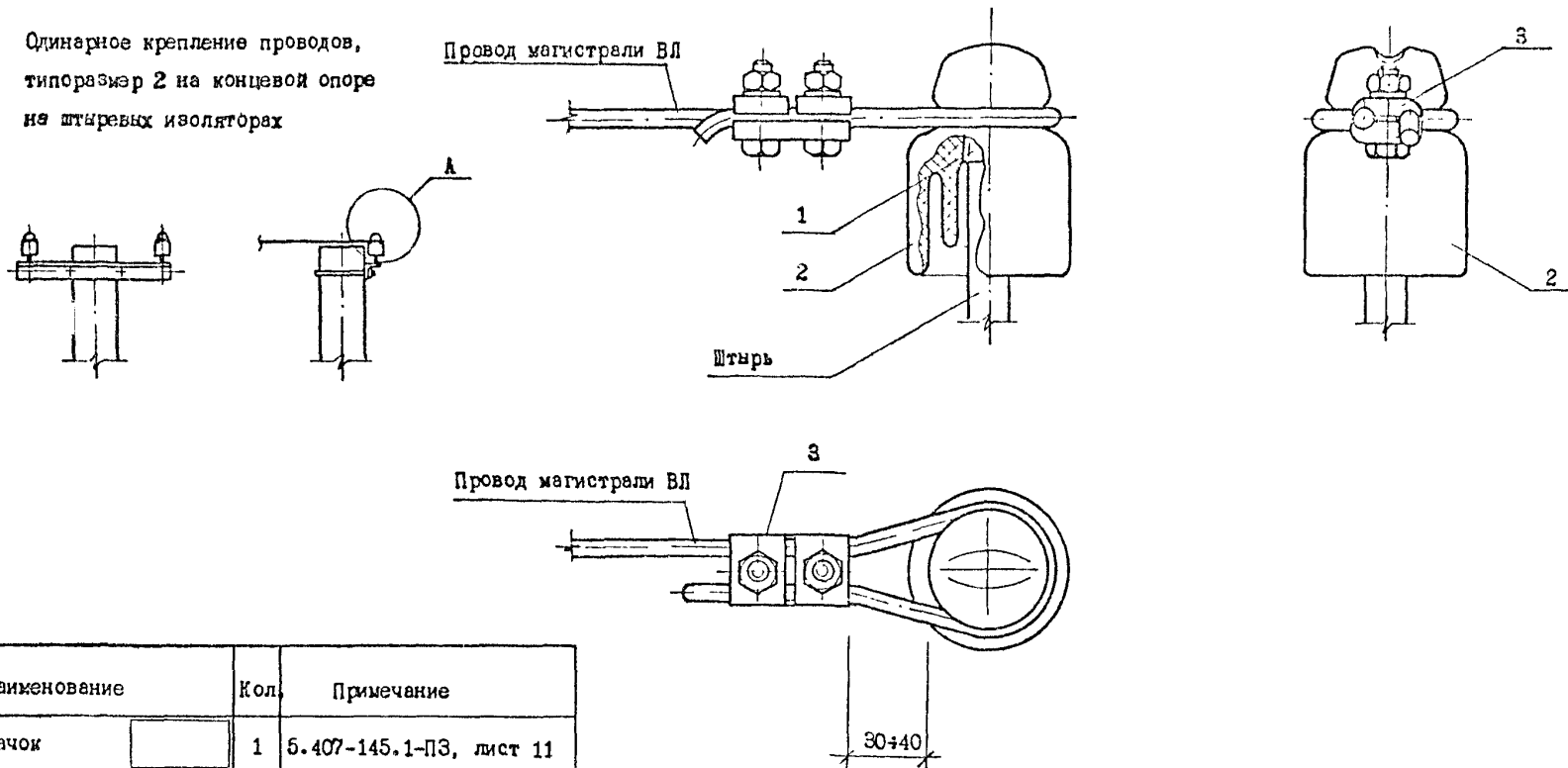
Поз.	Наименование	Кол.	Примечание
1	Котвочок	1	Б.407-145.1-ПЗ, лист 11
2	Изолятор штыревой	1	Б.407-145.1-ПЗ, лист 9
3	Вязальная проволока, l=1000	2	Из провода магистрали ВЛ

Взвешивание
 Подпись и дата
 Инв. № подл.

5.407-145.1-8				Стация	Лист	Листов
Нач. отд.	Прохоров			Р		1
Н. контр.	Прохоров			СГЛЬЭНПРОПРОККТ		
ГПП	И. Игитин					
Над. гр.	Солатов	Солдатов 1/10/9				
Изм.	Кл. мещеря	Резерв				
Крепление провода ВЛ 0,33 кВ 1-К-1						

Вып. 1.

Одинарное крепление проводов,
типоразмер 2 на концевой опоре
на штыревых изоляторах



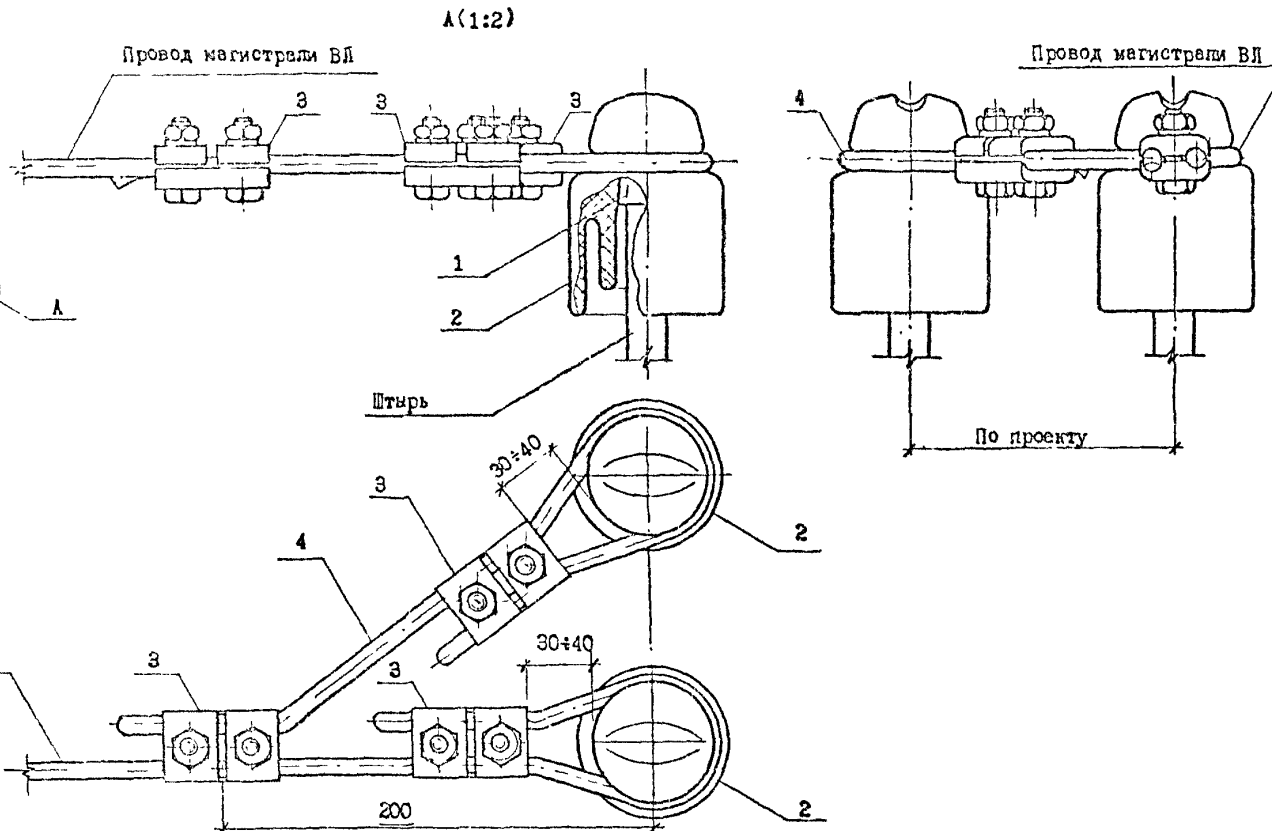
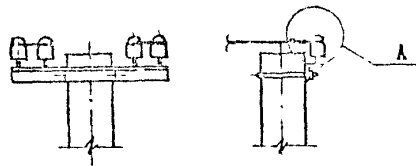
Поз.	Наименование	Кол.	Примечание
1	Колпачок	1	5.407-145.1-ПЗ, лист 11
2	Изолятор штыревой	1	5.407-145.1-ПЗ, лист 9
3	Защиты плазменные	1	5.407-145.1-ПЗ, лист 11

5.407-145.1-9			
Нач.отд.	Прохоров		
Н.контр.	Прохоров		
ГИП	Никитин		
Нач.гр.	Солпа гов	Солпа гов 110 91	
Ниж	Клемешова	Клемешова	
Крепление провода ВЛ 0,38 кВ		Стадия	Лист
2-К-1		Р	1
СЕЛЬЭНЕРГОПРОЕКТ			

Изм. № поруч. Подпись и дата

Вып 1

Двойное крепление проводов, типоразмер 1 на концах опоры на штыревых изоляторах

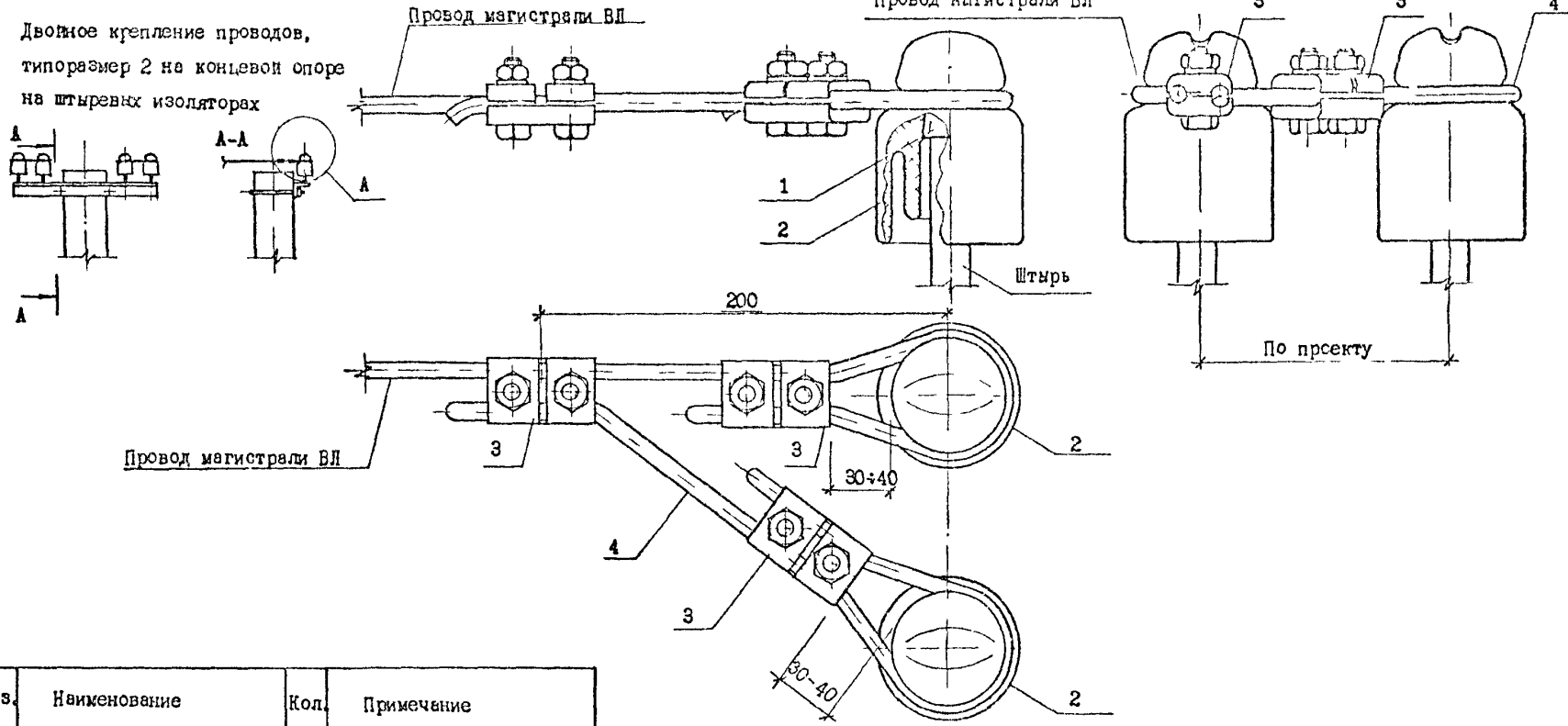


Изм. №	Дата	Взам. инв. №	Получен в	Подпись и дата	Лист	Листов	Поз.	Наименование	Кол.	Примечание
							1	Колпачок	2	5.407-145.1-ПЗ, лист 11
2	Изолятор штыревой	2	5.407-145.1-ПЗ, лист 9							
3	Защитный плащечный	3	5.407-145.1-ПЗ, лист 11							
4	Провод двойного крепления, $l=500$	1	Провод магистрали ВЛ							

Нач. отд.	Прохоров				5.407-145.1-10 Крепление проводов ВЛ 0,38 кВ 1-КД-1	Станд.	Лист	Листов
Проектр.	Прохоров					Р		1
ГМП	Никитин					СВЛЕЭНЕРГОПРОЕКТ		
На ст.р.	Солдатов							
Инж.	Камешова							

A(1:2)

Двойное крепление проводов,
типоразмер 2 на концевой опоре
на штыревых изоляторах



Поз.	Наименование	Кол.	Примечание
1	Колпачок	2	5.407-145.1-ПЗ, лист 11
2	Изолятор штыревой	2	5.407-145.1-ПЗ, лист 9
3	Зажим плашечный	3	5.407-145.1-ПЗ, лист 11
4	Провод двойного крепления, $l=500$	1	Провод магистрали ВЛ

Исполн.	Прохоров	М/С/М
Н.контр.	Прохоров	М/С/М
ЭИП	Никитин	М/С/М
Изд.пр.	Солдатов	М/С/М
Инж.	Клементьева	М/С/М

5.407-145.1-11

Крепление провода
ВЛ 0,38 кВ
2-КД-1

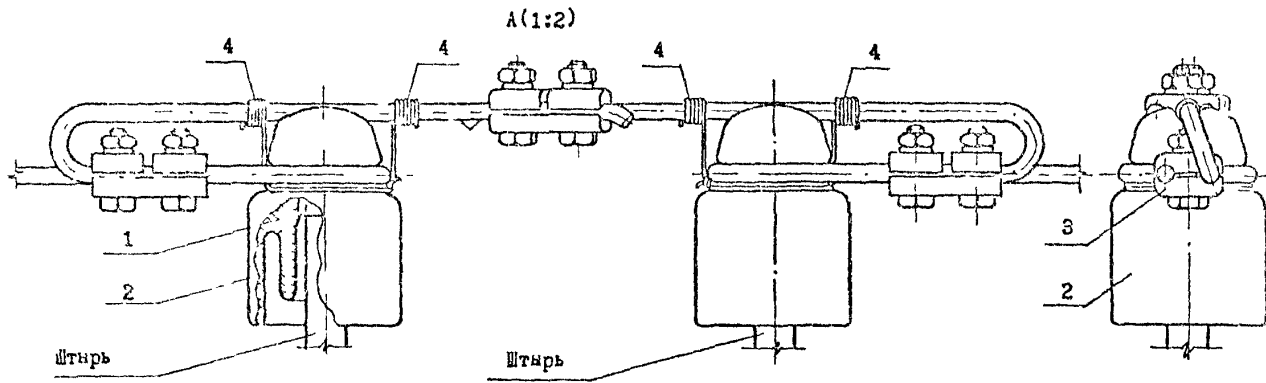
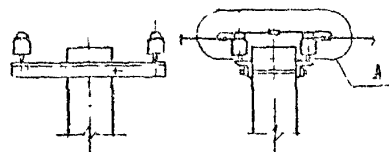
Стация	Лист	Листов
Р		1
СЕЛЬОНЕРГОПРОЕКТ		

Вс/17

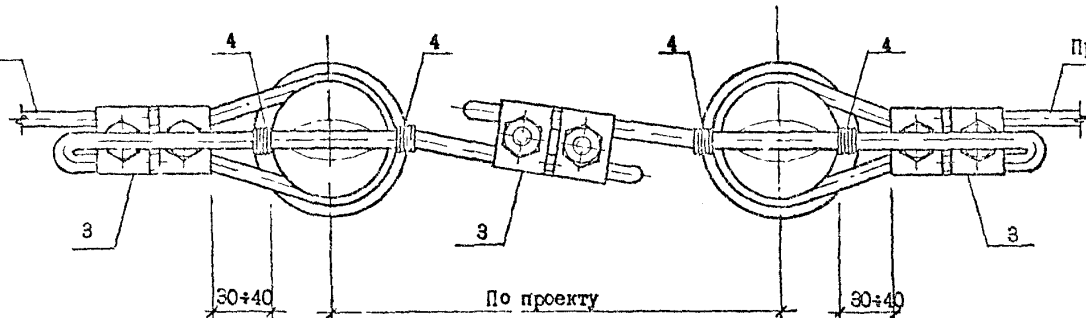
И.В.С. подл. Подпись и дата Взам.инв.№

Вып 7

Одностороннее крепление проводов
на шкерной опоре
на штырьях изоляторах



Провод магистрали ВЛ



Провод магистрали ВЛ

Поз.	Наименование	Кол.	Примечание
1	Колпачок	2	5.407-145.1-ПЗ, лист 11
2	Изолятор шкерной	2	5.407-145.1-ПЗ, лист 9
3	Вязки пластиковые	3	5.407-145.1-ПЗ, лист 11
4	Вязальная проволока, $l=450$	4	Из провода магистрали ВЛ

Крепление провода вязкой на головке изолятора
выполнять по узлу Г-1 черт. 5.407-145.1-26

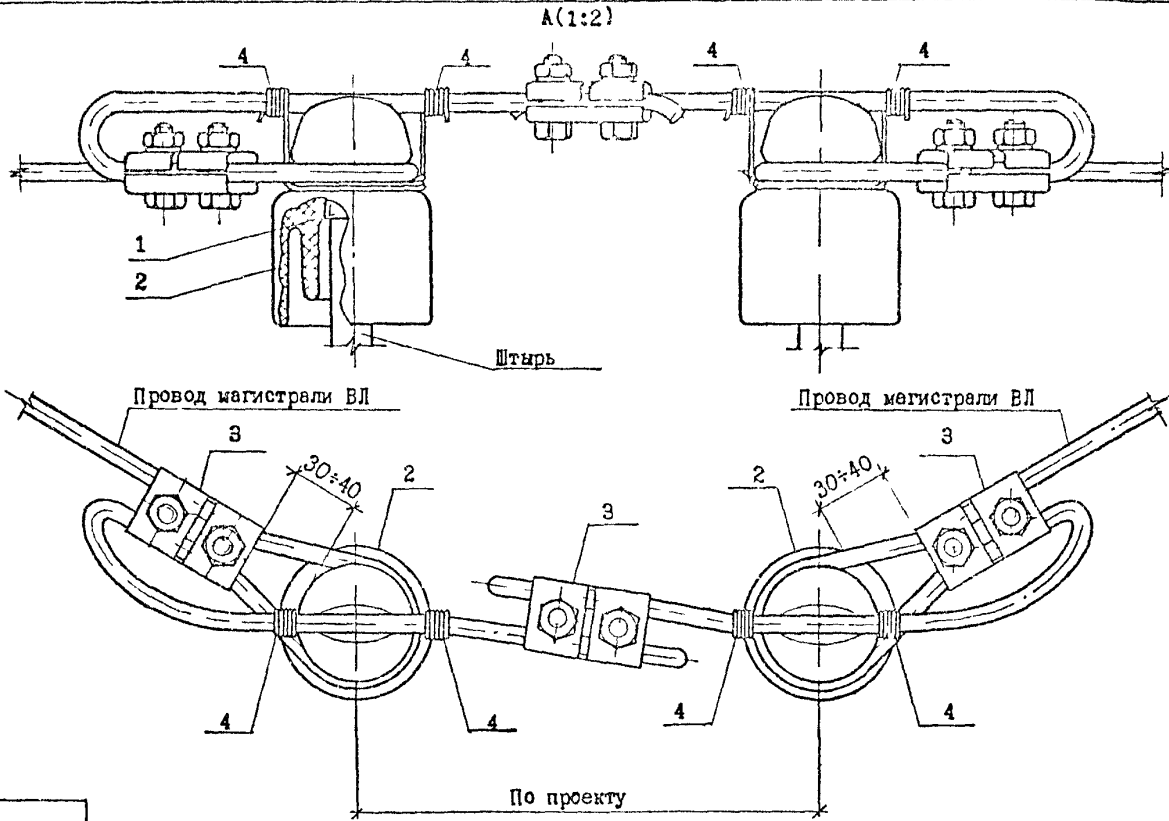
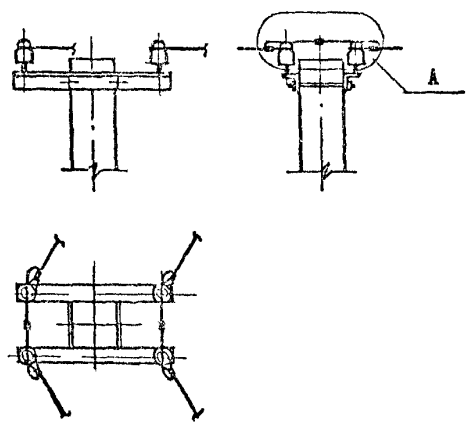
У
Дачинг
Получить и дата
С.М. Мадг.
10/16/91

5.407-145.1-12			
Нач. отд.	Прохоров	10/16/91	Крепление провода ВЛ 0,38 кВ А-1
В. контр.	Прохоров	10/16/91	
С.И.П.	Никитин	10/16/91	
Нач. гр.	Солдатов	10/16/91	
Инж.	Клементьев	10/16/91	
Сталь:	Лин.	Лин. оп.	СЕРЬЕЗНОСТЬ РАБОТ
Р			

10/16/91

Вариант 1

Однарице крепление проводов,
типоразмер 1 на угловой внешней опоре
на штырях изоляторах



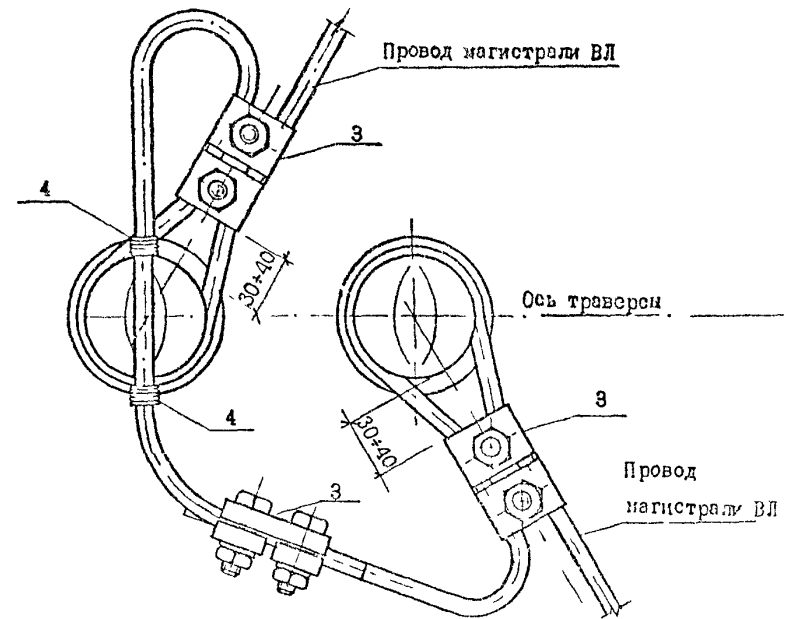
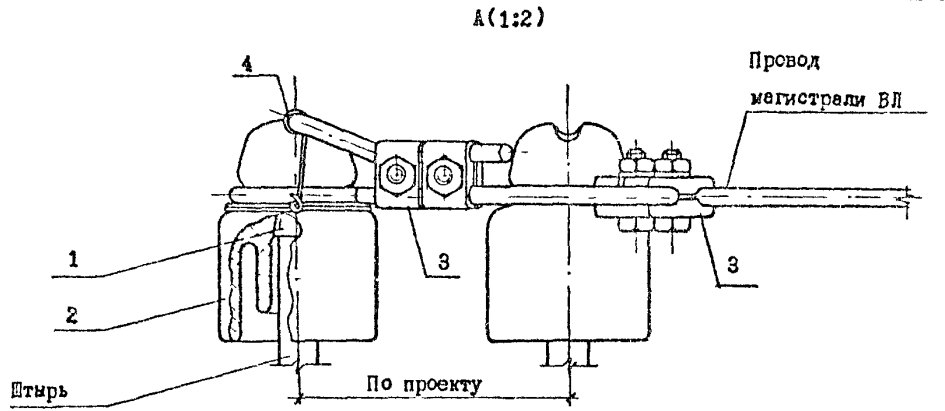
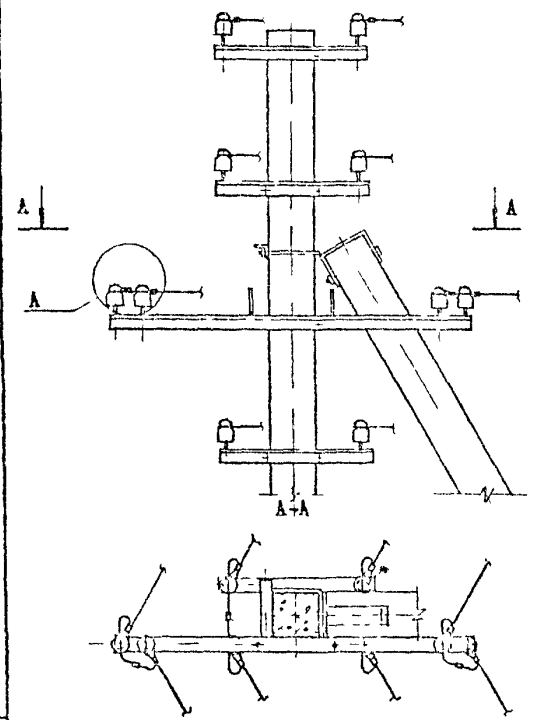
Крепление провода вязкой на головке изолятора
выполнять по узлу Г-1 черт. 5.407-145.1-28

Поз.	Наименование	Кол.	Примечание
1	Колпачок	2	5.407-145.1-ПЗ, лист 11
2	Изолятор штыревой	2	5.407-145.1-ПЗ, лист 9
3	Зажим плащечный	3	5.407-145.1-ПЗ, лист 11
4	Вязальная проволока, $l=450$	4	Из провода магистрали ВЛ

5.407-145.1-13												
Нач отд	Прохоров	Иванов										
Н контр	Прохоров	Иванов										
ГМП	Ни китин											
На с гр	Солдатов	Солдатов										
Инж	Клемешова											
Крепление провода ВЛ 0,38 кВ 1-УА-1			<table border="1"> <tr> <td>Стация</td> <td>Лист</td> <td>Листов</td> </tr> <tr> <td>Р</td> <td></td> <td>1</td> </tr> <tr> <td colspan="3" style="text-align: center;">СЕЛЬЭНЕРГОПРОЕКТ</td> </tr> </table>	Стация	Лист	Листов	Р		1	СЕЛЬЭНЕРГОПРОЕКТ		
Стация	Лист	Листов										
Р		1										
СЕЛЬЭНЕРГОПРОЕКТ												

Единое крепление проводов,
типоразмер 2 на угловой анкерной опоре
на штыревых изоляторах

Вариант 1



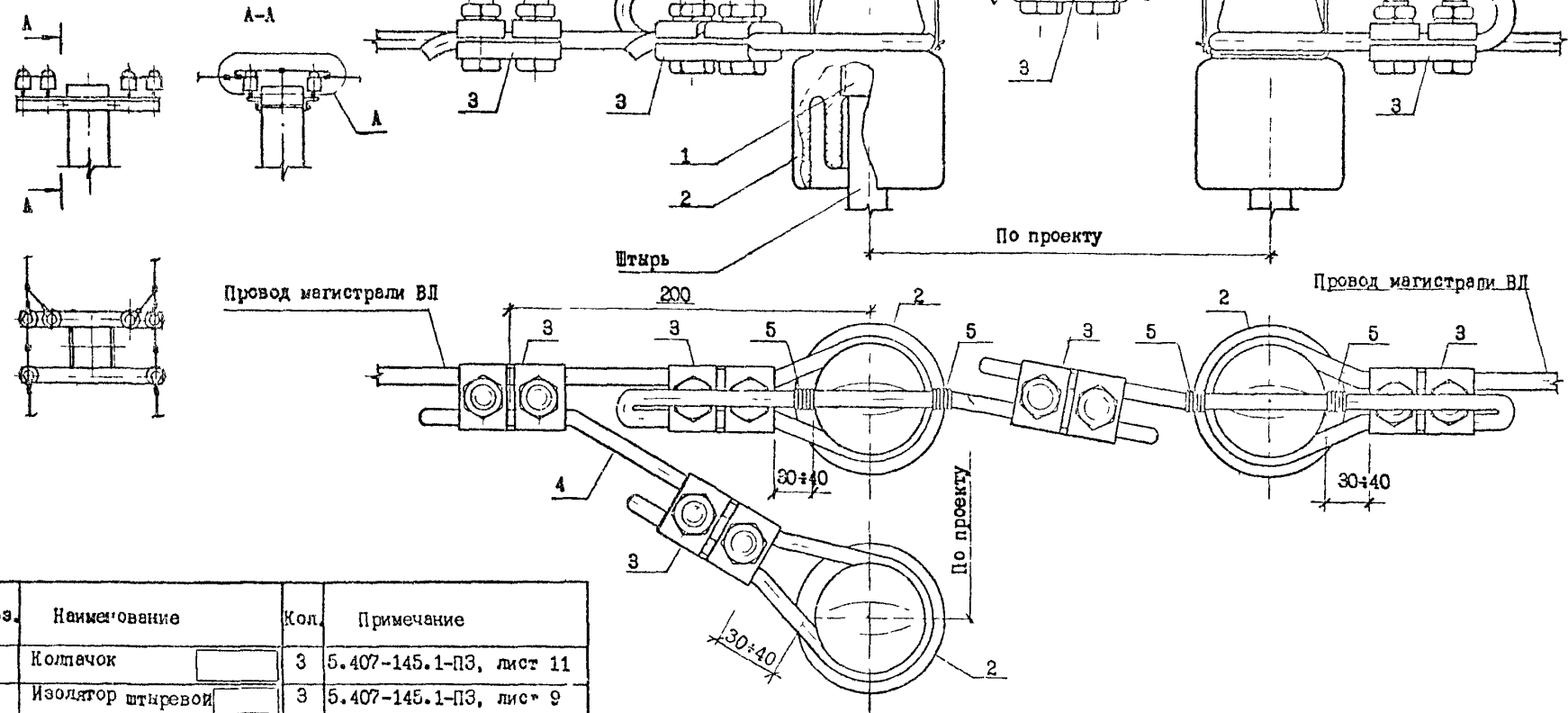
№ п.п.	Наименование	Кол.	Примечание
1	Колпачок	2	Б.407-145.1-ПЗ, лист 11
2	Изолятор штыревой	2	Б.407-145.1-ПЗ, лист 9
3	Звчли плывучий	3	Б.407-145.1-ПЗ, лист 11
4	Вязальная проволока, $l = 450$	2	Из провода магистрали ВЛ

Крепление провода вязкой на головок изолятора
выполнять по узлу Г-1 черт. Б.407-145.1-28

5.407-145.1-14			Стандия	Лист	Лист
Нач. отд.	Прохоров	1	Р	1	
Н. кон. р.	Прохоров				
ГШ	Иштин				
Нач. гр.	Соплатов				
Шж	Клемешова				
Крепление провода ВЛ 0,38 кВ 2-УА-1			СЕЛЕНПРОПРОКЛ		

Вып 1

Двойное крепление проводов,
типоразмер 1 на анкерной опоре
на штыревых изоляторах



Крепление провода вязкой на головке изолятора
выполнять по узлу Г-1 черт. 5.407-145.1-26

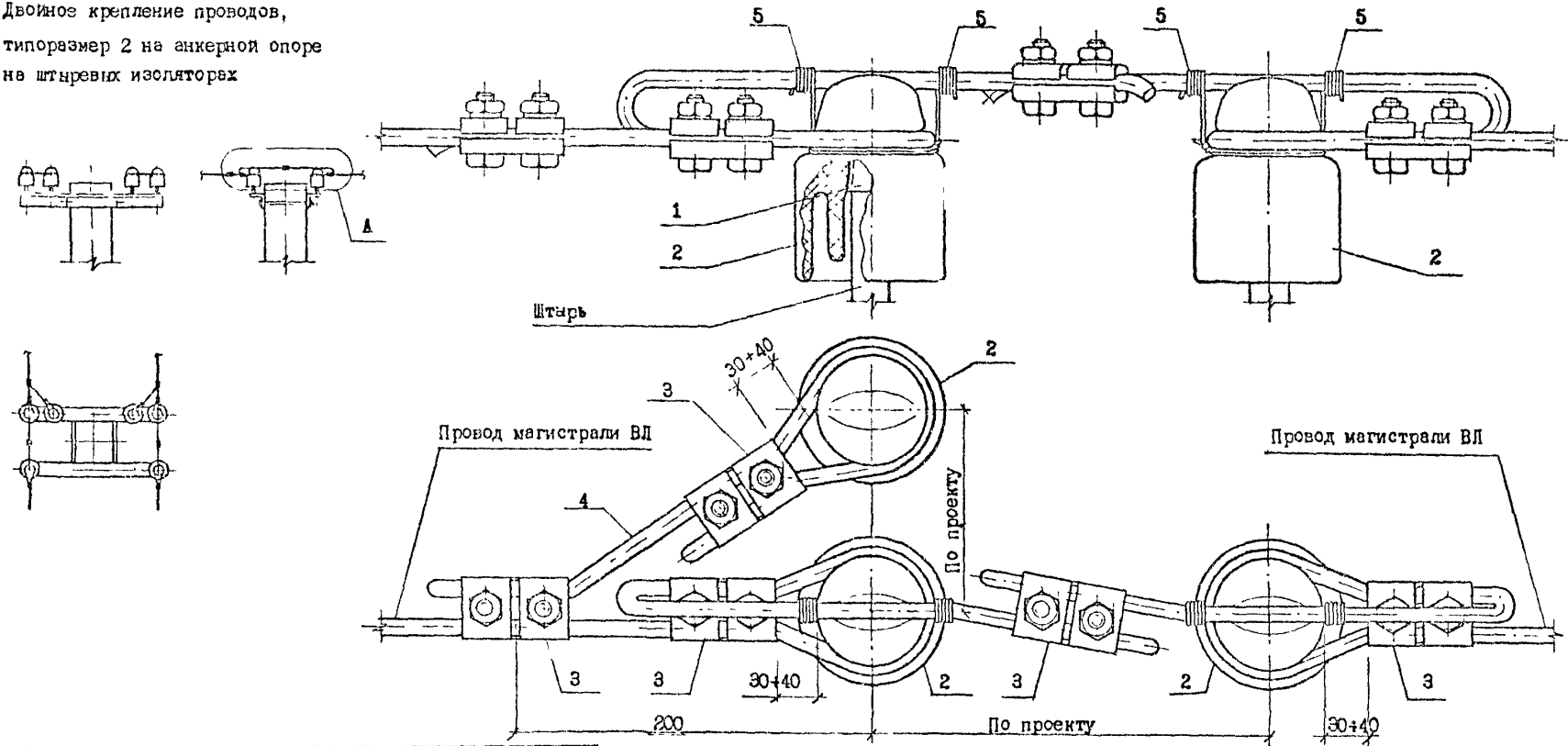
Поз.	Наименование	Кол.	Примечание
1	Колпачок	3	5.407-145.1-ПЗ, лист 11
2	Изолятор штыревой	3	5.407-145.1-ПЗ, лист 9
3	Зажим пласечный	5	5.407-145.1-ПЗ, лист 11
4	Провод двойного крепления, $l=500$	1	Провод магистрали ВЛ
5	Вязальная проволока, $l=450$	4	Из провода магистрали ВЛ

Взам.инв. №
Дата, подпись и дата
Инж. А. Пола.

5.407-145.1-15			
Нач. отд.	Прохоров	<i>(Signature)</i>	Крепление провода ВЛ 0,38 кВ 1-АД-1
Н.контр.	Прохоров	<i>(Signature)</i>	
Инж.	Никальгин	<i>(Signature)</i>	
На и.гр.	Солдатов	<i>(Signature)</i>	
Инж.	Клемешова	<i>(Signature)</i>	
Стадия	Лист	Листов	
Р		1	СЕЛЬЭНЕРГОПРОЕКТ

Вып. 1

Двойное крепление проводов,
типоразмер 2 на анкерной опоре
на штыревых изоляторах



Крепление провода вязкой на головке изолятора
выполнять по узлу Г-1 черт. 5.407-145.1-26

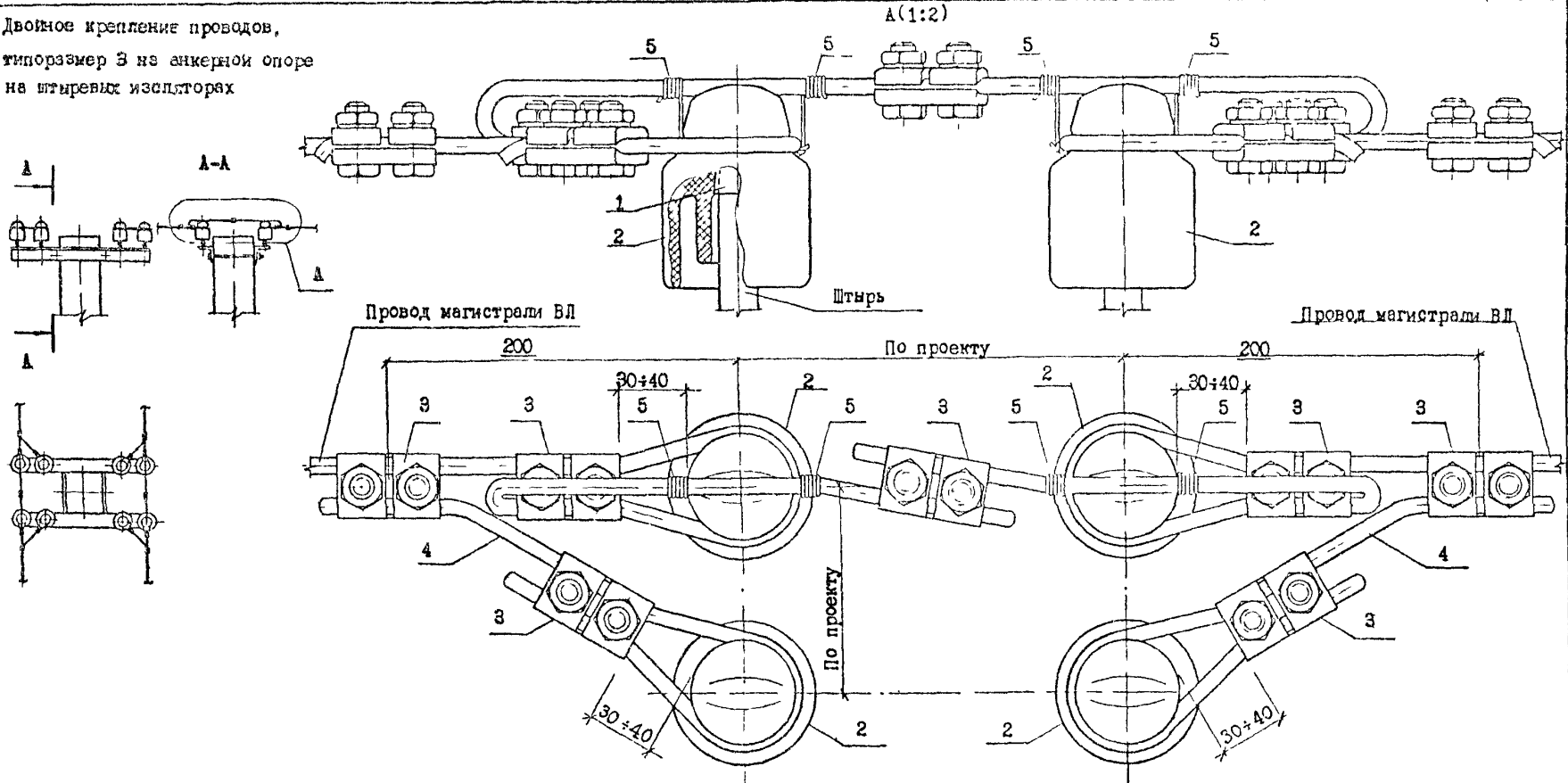
Поз.	Наименование	Кол.	Примечание
1	Колдечок	3	5.407-145.1-ПЗ, лист 11
2	Изолятор штыревой	3	5.407-145.1-ПЗ, лист 9
3	Замки плащечный	5	5.407-145.1-ПЗ, лист 11
4	Провод двойного крепления, $l=500$	1	Провод магистрали ВЛ
5	Вязальная проволока, $l=450$	4	Из провода магистрали ВЛ

Нач. отд.	Прохоров	<i>[Signature]</i>
Н. контр.	Прохоров	<i>[Signature]</i>
Н.П.	Никитин	<i>[Signature]</i>
Нач. гр.	Солдатов	<i>[Signature]</i>
Инж.	Клемешова	<i>[Signature]</i>

5.407-145.1-16		
Крепление провода ВЛ 0,38 кВ 2-АД-1		
Стадия	Лист	Листов
Р		1
СЕЛЬЭНЕРГОПРОЕКТ		

Двойное крепление проводов,
типоразмер 3 на анкерной опоре
на штыревых изоляторах

Вып. 1



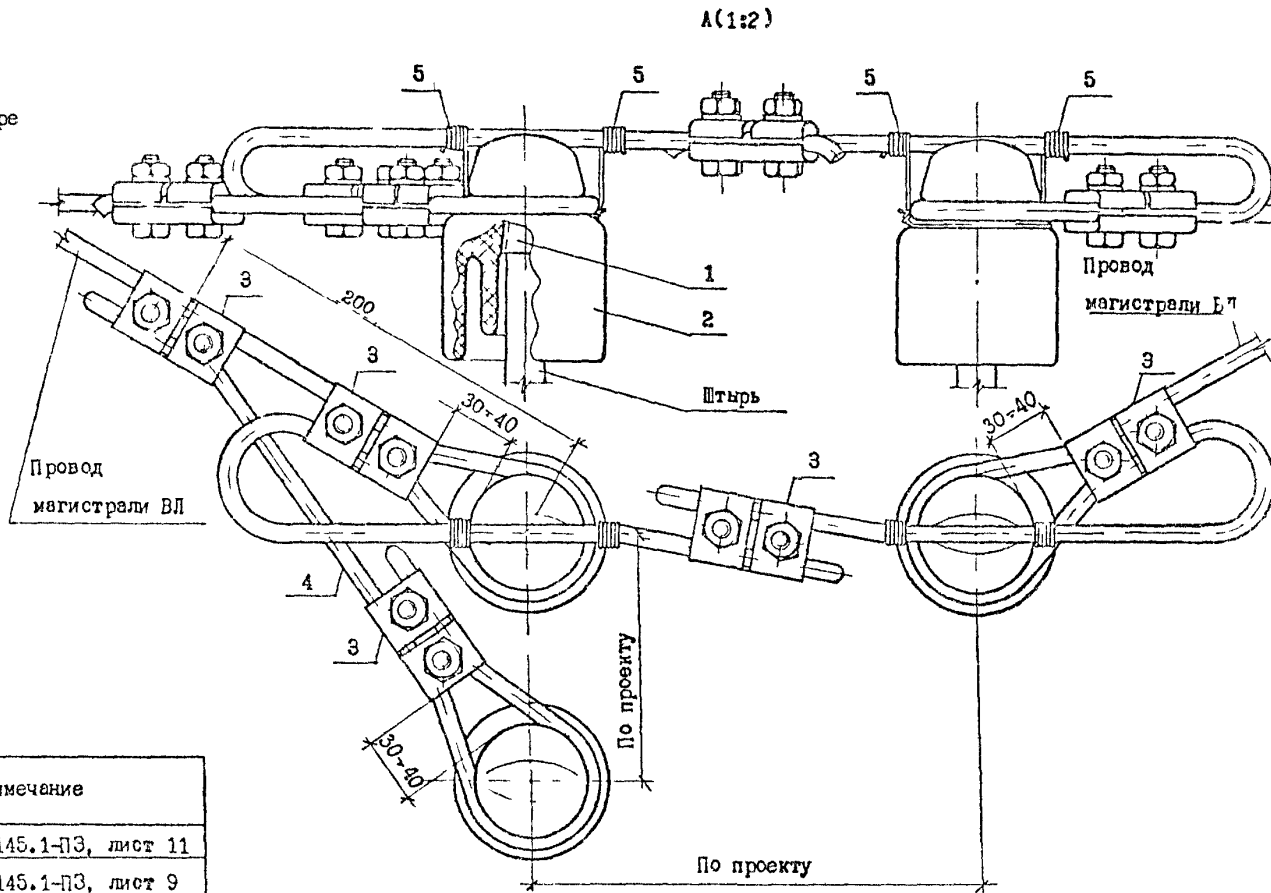
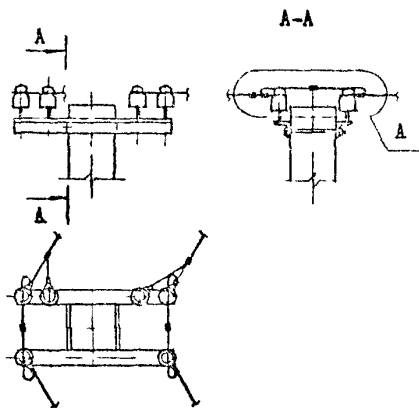
Крепление провода вязкой на головке изолятора
выполнять по узлу Г-1 черт. 5.407-145.1-26

№ п.п. по кр.	Поз.	Наименование	Кол.	Примечание	Взам. №
					М.
	1	Колпачок	4	5.407-145.1-ПЗ, лист 11	
	2	Изолятор штыревой	4	5.407-145.1-ПЗ, лист 9	
	3	Земля пластинчатая	7	5.407-145.1-ПЗ, лист 11	
	4	Провод двойного крепления, $l=500$	2	Провод магистрали ВЛ	
	5	Визуальная проволока, $l=450$	4	Из провода магистрали ВЛ	

5.407-145.1-17			
Нач. отд.	Проходов	1/17/91	Крепление провода ВЛ 0,38 кВ 3-АД-1
Н.контр.	Проходов	1/17/91	
ПП	Никитин	1/17/91	
Нач.гр.	Солдатов	1/17/91	
Инж.	Клемесов	1/17/91	
Сталь	Лист	Листов	
Р		1	СЕЛЬЭНЕРГОПРОЕКТ

Вариант 1

Двойное крепление проводов,
типоразмер 1 на угловой анкерной опоре
на штырях изоляторов



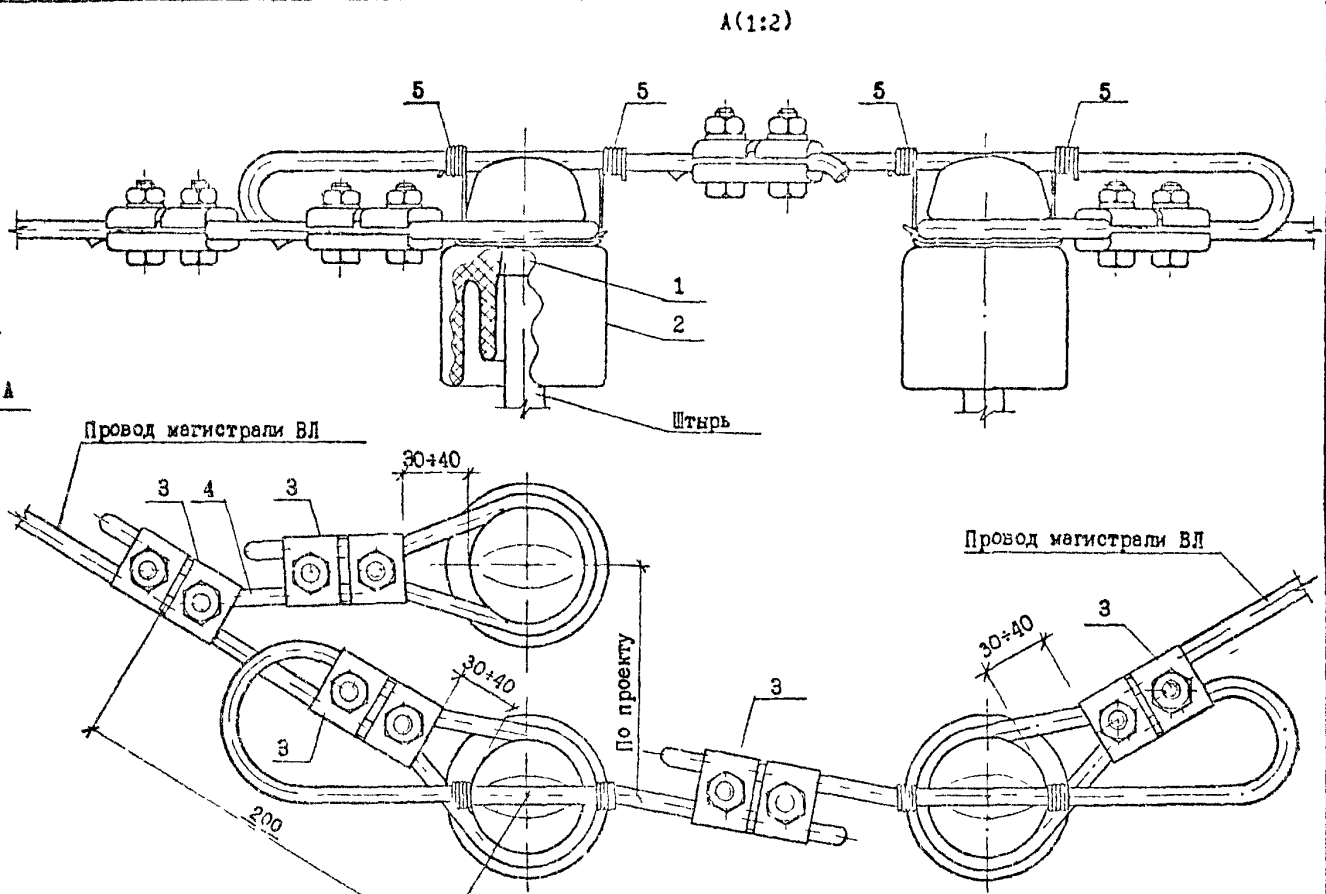
Крепление провода вязкой на головке изолятора
выполнять по узлу Г-1 черт. 5.407-145.1-26

Поз.	Наименование	Кол.	Примечание
1	Кольчон	3	5.407-145.1-ПЗ, лист 11
2	Изолятор штыревой	3	5.407-145.1-ПЗ, лист 9
3	Защитный плащечный	5	5.407-145.1-ПЗ, лист 11
4	Провод двойного крепления, $l=500$	1	Провод магистрали ВЛ
5	Вязальная проволока, $l=450$	4	Из провода магистрали ВЛ

5.407-145.1-18		
Наим. отд.	Прохоров	
И.к.отр.	Прохоров	
И.П.	Никитин	
Маш.гр.	Солдатов	
И.ж.	Клемшова	
Крепление провода ВЛ 0,38 кВ 1-УАД-1		
Сталь	Лист	Лист
Р		1
СЕЛЬЭНЕРГОПРОЕКТ		

Вып 1

Двойное крепление проводов,
типоразмер 2 на угловой анкерной опоре
на штыревых изоляторах



Крепление провода вязкой на головке изолятора
выполнять по узлу Г-1 черт. 5.407-145.1-26

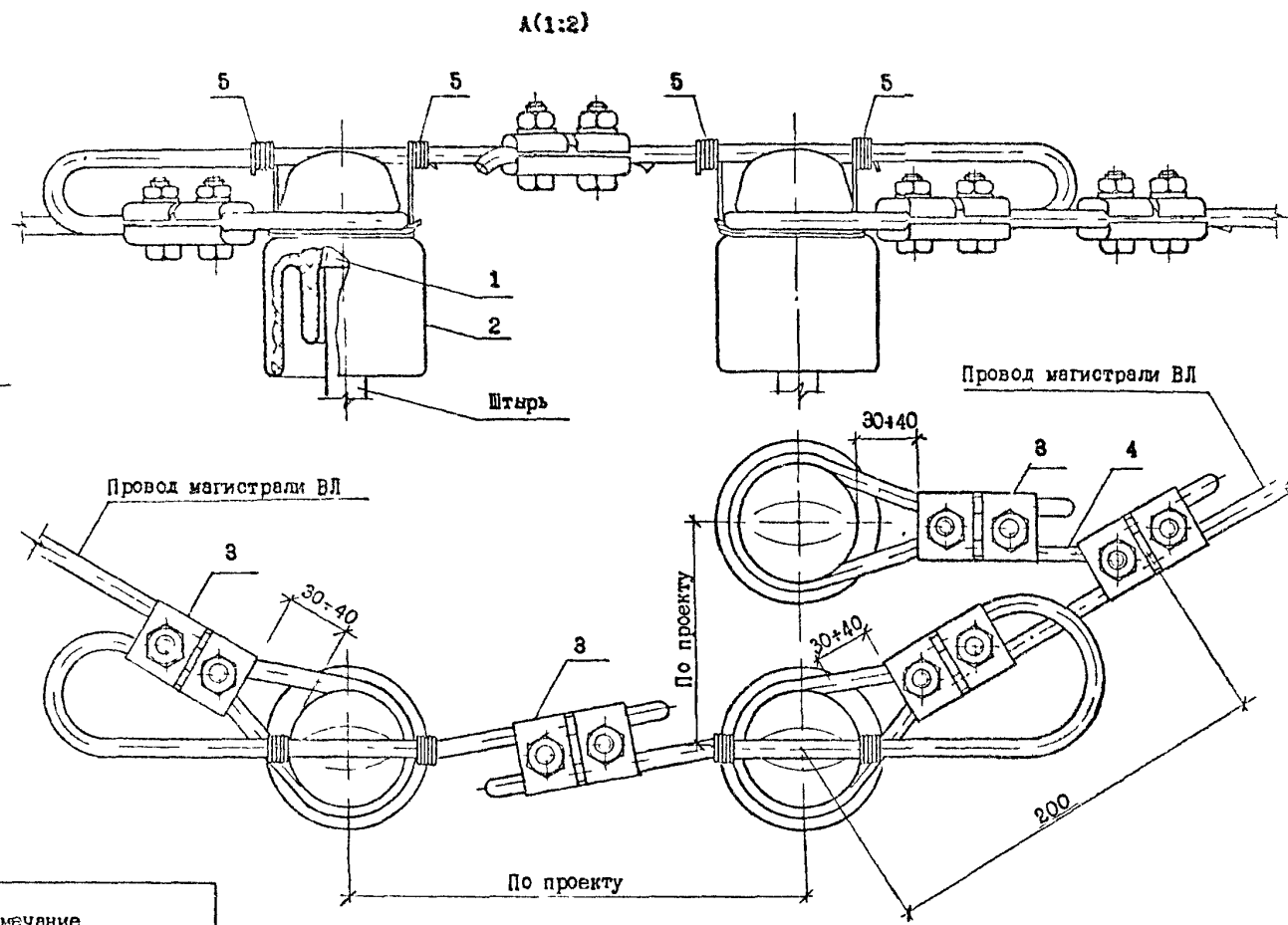
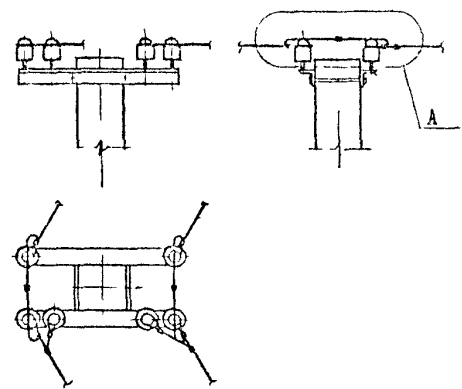
Имя, № подл., Подпись и дата

Поз.	Наименование	Кол.	Примеч.
1	Колпачок	3	5.407-145.1-ПЗ, лист 11
2	Изолятор штыревой	3	5.407-145.1-ПЗ, лист 9
3	Защиты навешенный	5	5.407-145.1-ПЗ, лист 11
4	Провод двойного крепления, $l=500$	1	Провод магистрали ВЛ
5	Вязальная проволока, $l=450$	4	Из провода магистрали ВЛ

5.407-145.1-19		Стандия	Лист	Листов
Крепление провода ВЛ 0,38 кВ 2-УАД-1		Р	1	1
Нач. отд.	Плюхероч	СЭЛЭНЕРГОПРОЕКТ		
Н. контр.	Поз. опов			
Г.И.П.	Ильин			
Нач. го.	Селла, св			
И.ч.	Клей ешора			

Всего 1

Двойное крепление проводов.
типоразмер 3 на угловой анкерной опоре
на штыревых изоляторах



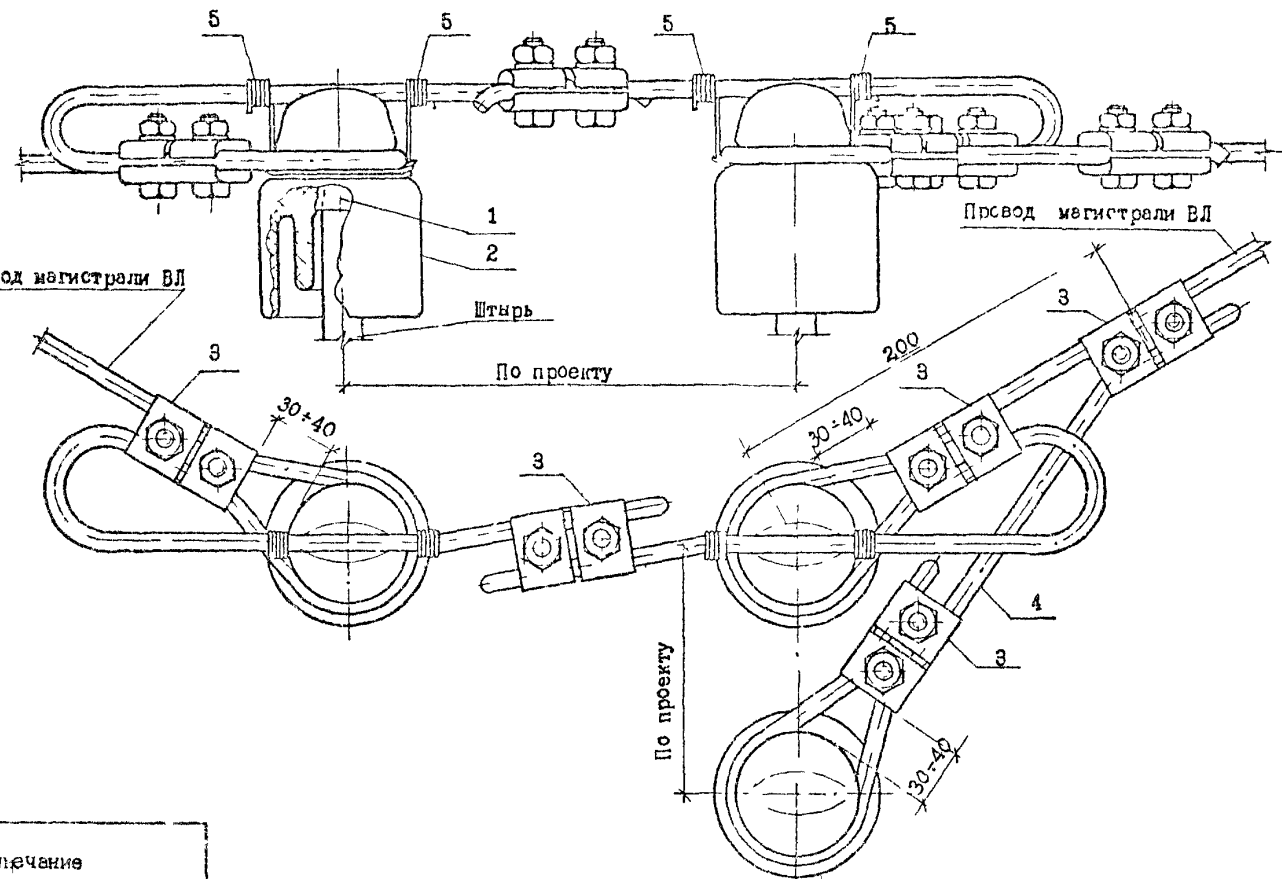
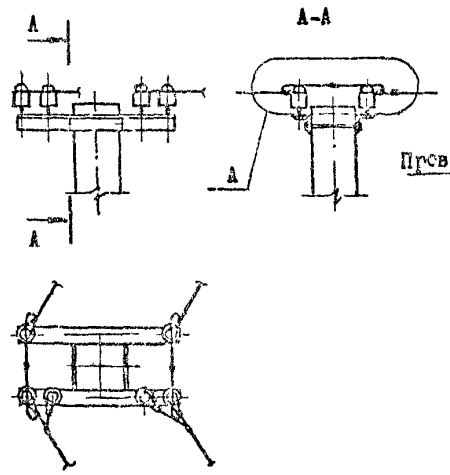
Крепление проводов вязкой на головке изолятора
выполнять по узлу Г-1 черт. 5.407-145,1-26

№ п.п. по табл.	Получить и дата	Власт. инст. №	Поз.	Наименование	Кол.	Примечание
			1	Колпачок	3	5.407-145.1-ПЗ, лист 11
2	Изолятор штыревой	3	5.407-145.1-ПЗ, лист 9			
3	Защитный плащ	5	5.407-145.1-ПЗ, лист 11			
4	Провод двойного крепления, $\ell=500$	1	Провод магистрали ВЛ			
5	Вспомогательная проволока, $\ell=450$	4	Из провода магистрали ВЛ			

5.407-145.1-20			
Нач. отд.	Прохоров		Крепление провода ВЛ 0,38 кВ З-УАД-1
Н. контр.	Прохоров		
Н. ИП	Никитин		
Нач. гр.	Солдатов	10.9	
Инж.	Клешнева		
Страницы:	Лист	Листов	
Р		1	СЕЛЬЭНЕРГОПРОС.КТ

Двойное крепление проводов,
типоразмер 4 на угловой анкерной опоре
на штырях изоляторов

A(1:2)



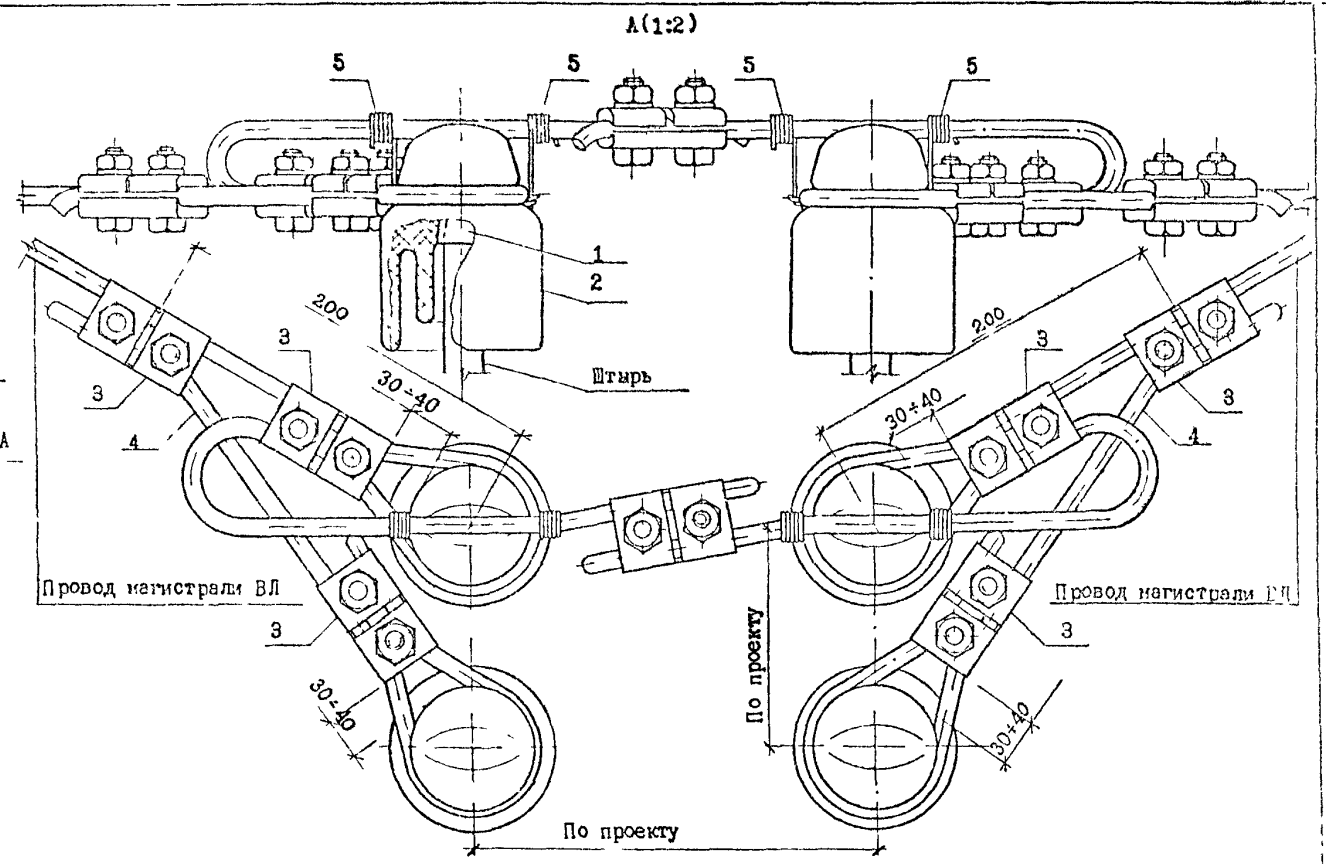
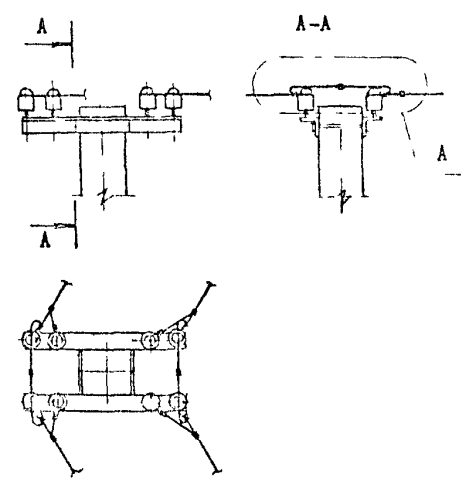
Крепление проводов вязкой на головке изолятора
выполнять по узлу Г-1 черт. 5.407-145.1-20

Поз.	Наименование	Кол.	Примечание
1	Кольцо	3	5.407-145.1-ПЗ, лист 11
2	Изолятор штыревой	2	5.407-145.1-ПЗ, лист 9
3	Защитный шпатель	5	5.407-145.1-ПЗ, лист 11
4	Провод двойного крепления, $l=500$	1	Провод магистрали ВЛ
5	Вязальная проволока, $l=450$	4	Из провода магистрали ВЛ

5.407-145.1-21		
Наз. ста	Проект	Г. А. С.
И. ко. до	Проект	М. П. А.
И. П. П.	Никитин	
И. П. П.	Сидорова	10.09
И. П. П.	Клементова	10.11
Крепление провода ВЛ 0,38 кВ 4-УАД-1		
Сталь	Лит	Листов
Р		1
СЭЛЬБОНПРОЕКТ		

Вит 1

Двойное крепление проводов, типоразмер 5 на угловой опорной опоре на штыревых изоляторах



Крепление проводов вязкой на головке изолятора выполнять по узлу Г-1 черт. 5.407-145.1-26

Поз.	Наименование	Кол.	Примечание
1	Колпачок	4	5.407-145.1-ПЗ, лист 11
2	Изолятор штыревой	4	5.407-145.1-ПЗ, лист 9
3	Зажим плащечный	7	5.407-145.1-ПЗ, лист 11
4	Провод двойного крепления, $l=500$	2	Провод магистрали ВЛ
5	Вязальная проволока, $l=450$	4	Из провода магистрали ВЛ

Нач. отд.	Прехоров	
Доктор	Пророков	
ИП	Никишин	
Нач. гр.	Сондагов	З. ратков / 12.91
Инж.	Клемешова	

5.407-145.1-22

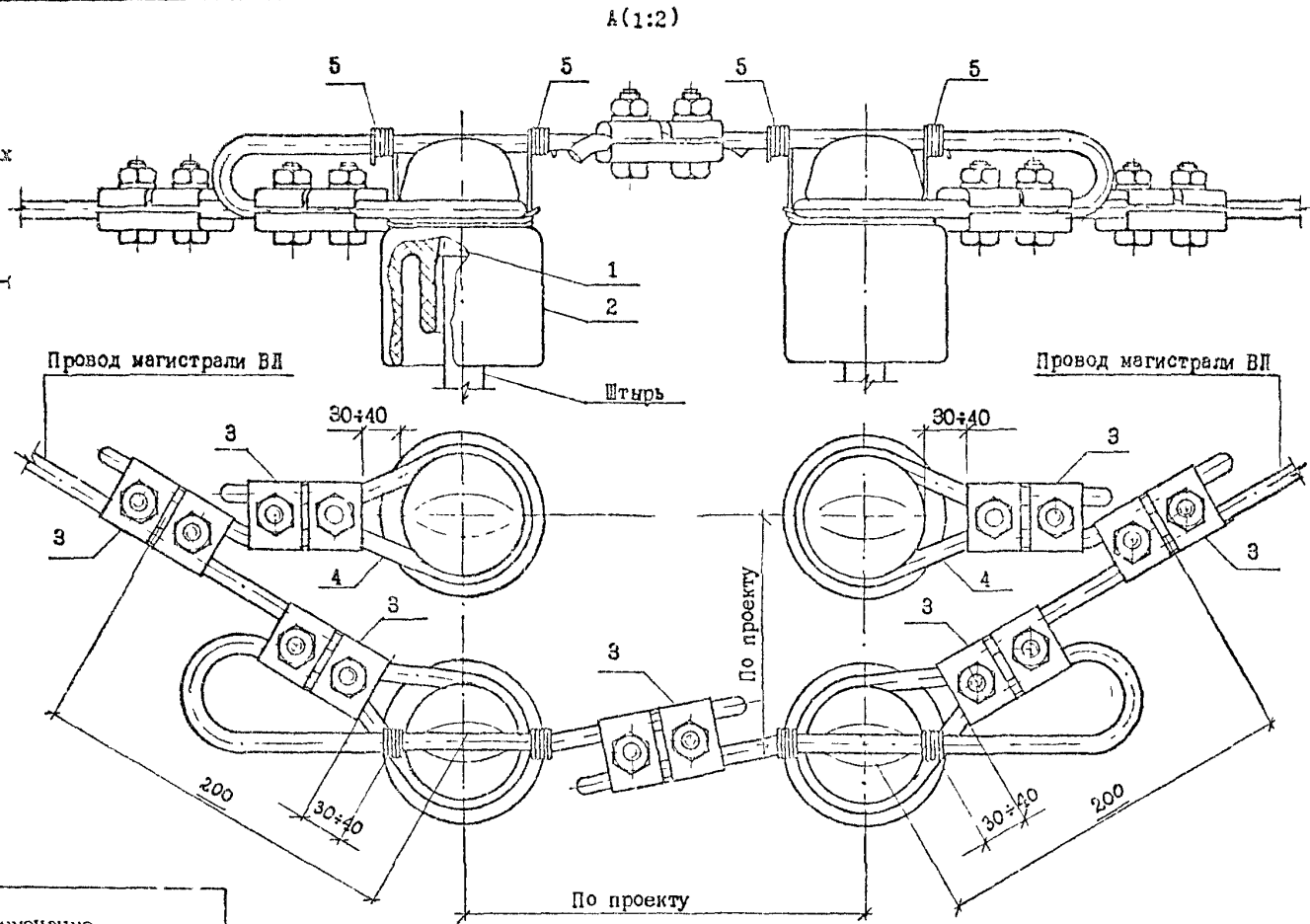
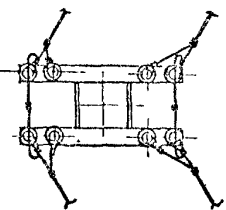
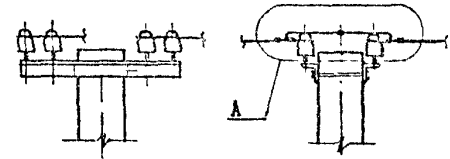
Крепление провода
ВЛ 0,38 кВ
5-УАД-1

Сталь	Л ст	Л ст
5		

СЛБЭНЕРГОПРОС КТ

Двойное крепление проводов,
типоразмер 6 на угловой
анкерной опоре на штыревых изоляторах

Вид 1



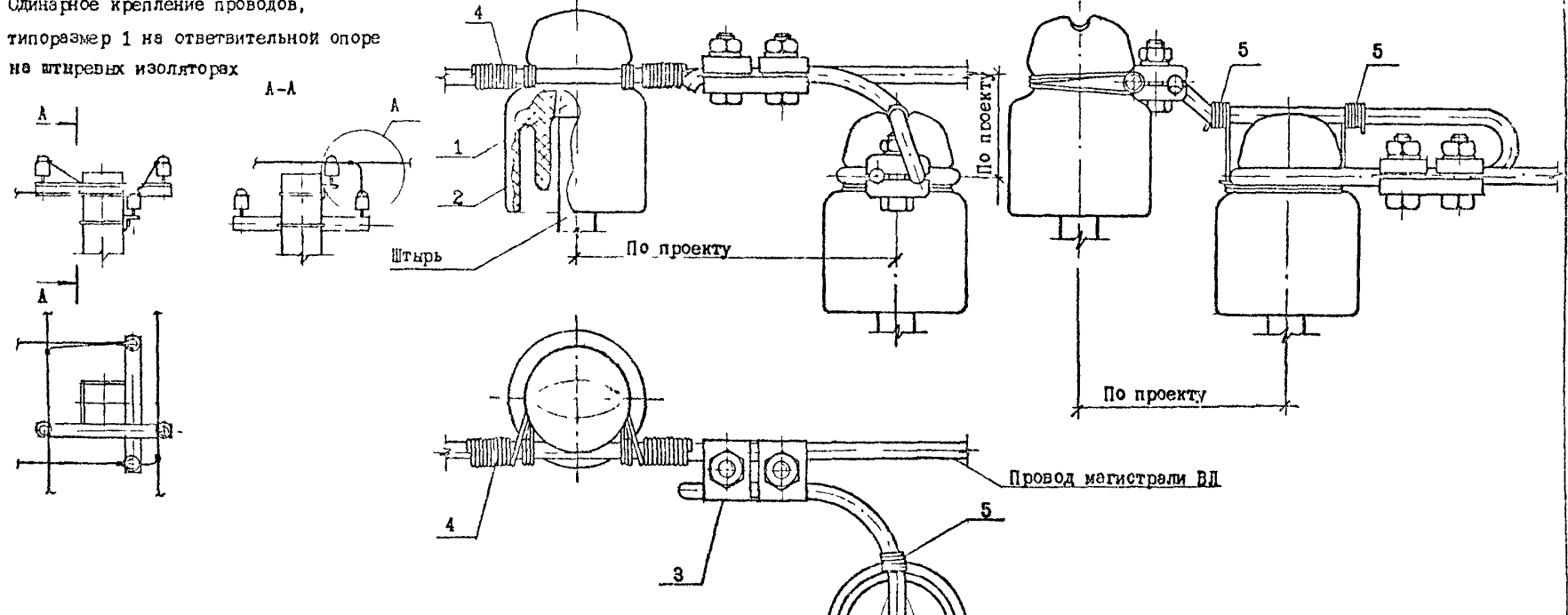
Крепление проводов вязкой на головке изолятора
выполнять по услу Г-1 черт. 5.407-145.1-26

Изм., Ч. подл.	Полный к дата	Взам. инв. №	Поз.	Наименование	Кол.	Примечание
			1	Колпачок	4	5.407-145.1-ПЗ, лист 11
			2	Изолятор штыревой	4	5.407-145.1-ПЗ, лист 9
			3	Зажим плашечный	7	5.407-145.1-ПЗ, лист 11
			4	Провод двойного крепления, $l=500$	2	Провод магистрали ВЛ
			5	Вязальная проволока, $l=450$	4	Из провода магистрали ВЛ

5.407-145.1-23									
Нач. отд.	Пролорья	В. П. П.							
Н. к. и. гр.	Пролорья	В. П. П.							
С. П.	Никитин								
Н. ч. гр.	Солдатов	Солдатов							
И. к.	Клеменина								
Крепление провода ВЛ 0,33 кВ 6-УАД-1			<table border="1"> <tr> <td>Страниц</td> <td>Лист</td> <td>Листов</td> </tr> <tr> <td>Р</td> <td></td> <td>1</td> </tr> </table> СЕЛЬЭНЕРГОПРОЕКТ	Страниц	Лист	Листов	Р		1
Страниц	Лист	Листов							
Р		1							

Одинарное крепление проводов,
типоразмер 1 на ответвительной опоре
на штыревых изоляторах

A(1:2)



Поз.	Наименование	Кол.	Примечание
1	Кольцо	2	5.407-145.1-ПЗ, лист 11
2	Изолятор штыревой	2	5.407-145.1-ПЗ, лист 9
3	Зажим пласечный	2	5.407-145.1-ПЗ, лист 11
4	Вязальная проволока, $l=1300$	1	Из провода магистрали ВЛ
5	Вязальная проволока, $l=450$	2	Из провода ответвле- ния ВЛ

Крепление проводов вязкой на шейке изолятора
выполнять по узлу П-1 черт. 5.407-145.1-1,
на головке изолятора - по узлу Г-1
черт. 5.407-145.1-26

Вып 1

Инс. подл. Полнись и дата В зам. чл. ч.

Нач.отл.	Прохоров	<i>[Signature]</i>
Н.контр.	Прохоров	<i>[Signature]</i>
ГМП	Никигин	<i>[Signature]</i>
Нач.тр.	Солдатов	<i>[Signature]</i>
Инж.	Клементова	<i>[Signature]</i>

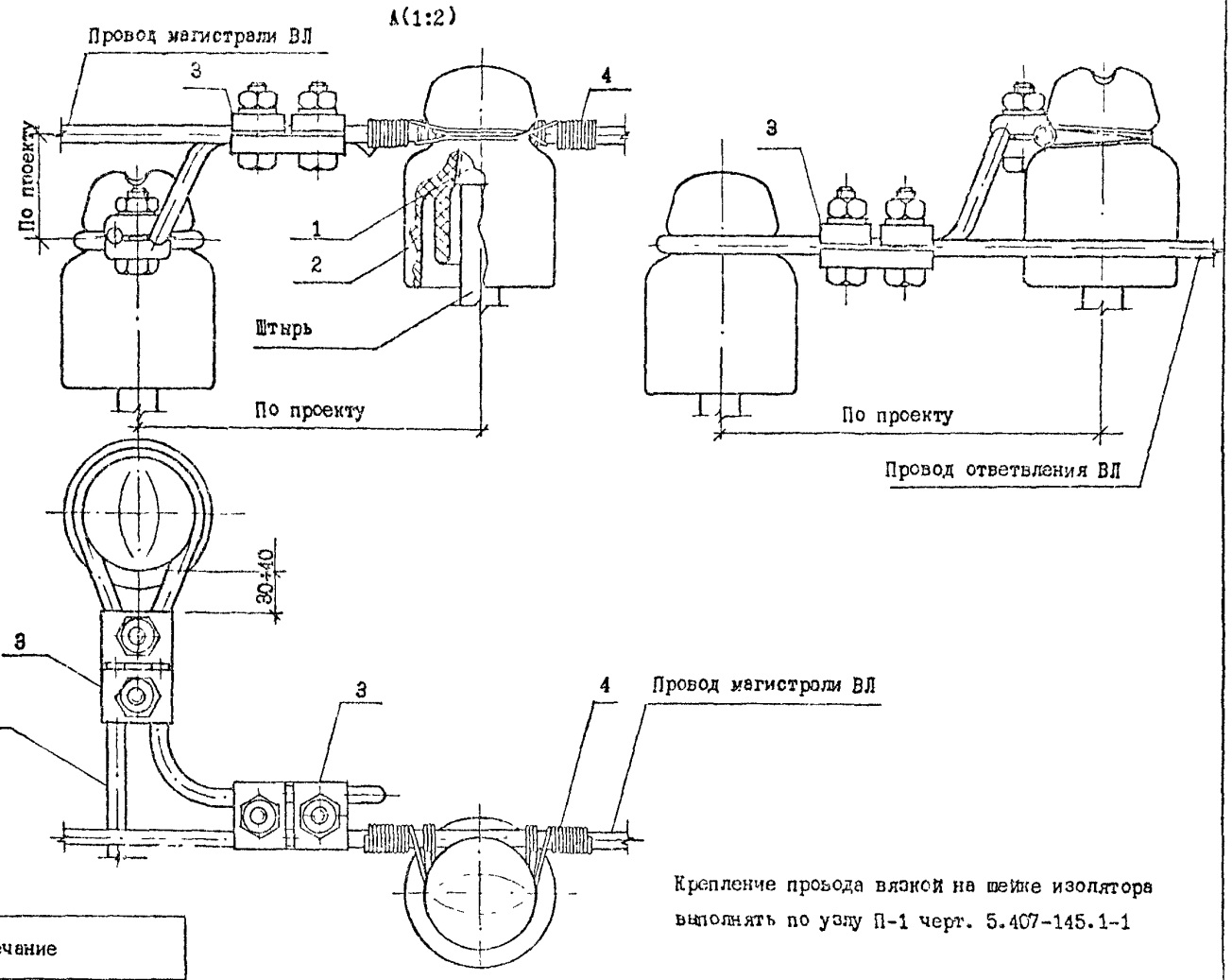
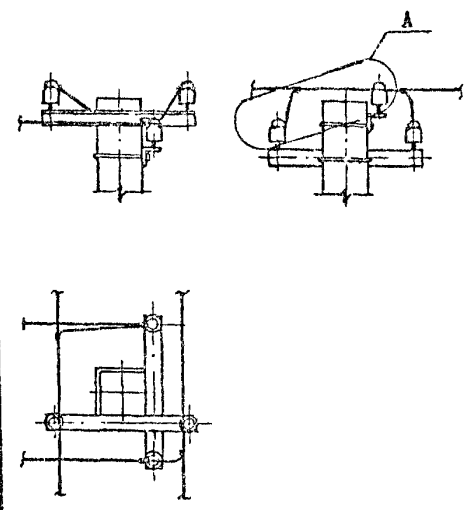
5.407-145.1-24

Крепление провода
ВЛ 0,38 кВ
1-0-1

Стация	Лист	Листов
Р		1
СЕЛЬЭНЕРГОПРОЕКТ		

Одинарное крепление проводов,
типоразмер 2 на ответвительной опоре
на штырях изоляторов

Велт. 1



Крепление провода вязкой на шейке изолятора
выполнять по узлу П-1 черт. 5.407-145.1-1

Взлм. ш. №	Поз.	Наименование	Кол.	Примечание				
					1	Колпачок	2	5.407-145.1-ПЗ, лист 11
					2	Изолятор штыревой	2	5.407-145.1-ПЗ, лист 9
					3	Зажим плечевый	2	5.407-145.1-ПЗ, лист 11
Изм. № подл.	4	Вязальная проволока, l=1300	1	Из провода магистрали ВЛ				

5.407-145.1-25

Нач. о. г. д.	Прохоров		1/2011
И. контр.	Прохоров		
Р. П.	Ильин		
И. с. гр.	Сондагов		
И. ж.	Клементова		

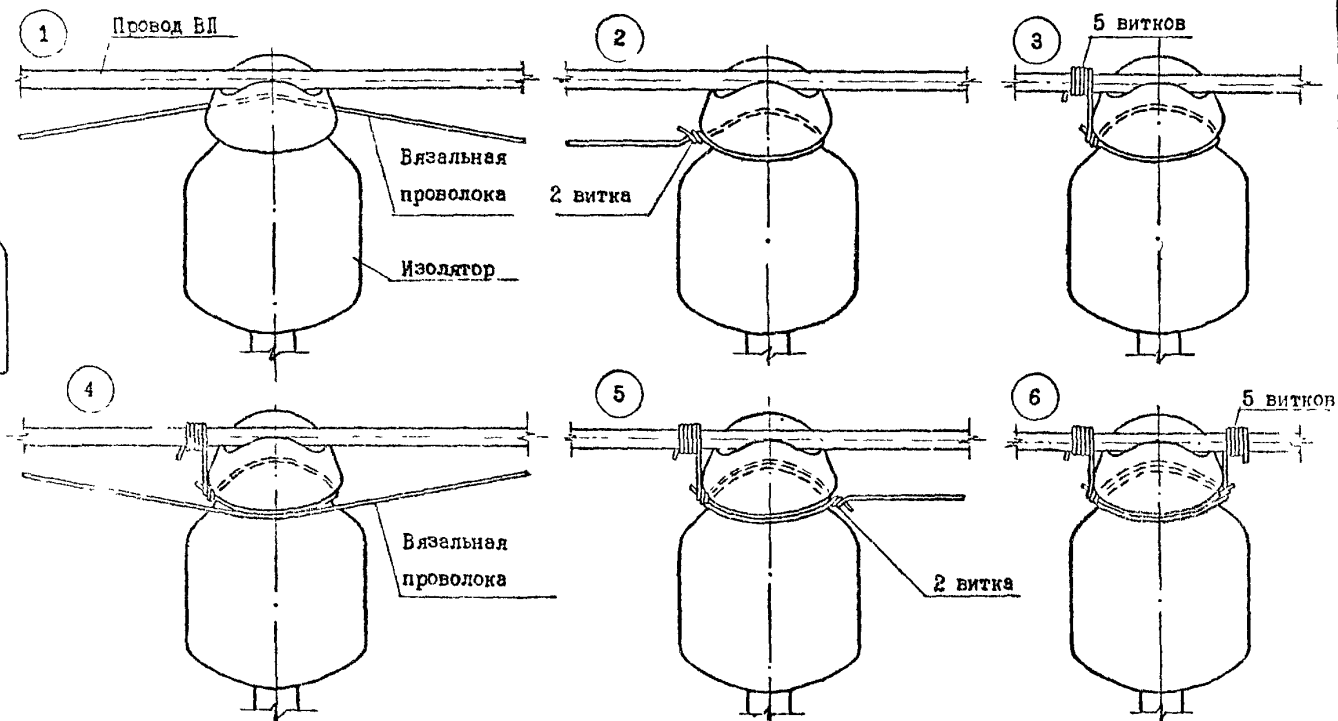
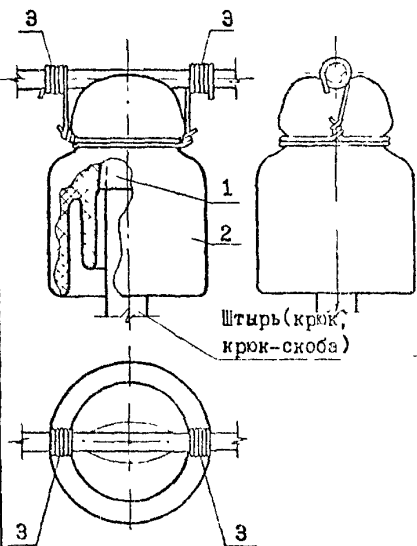
Крепление провода
ВЛ 0,38 кВ
2-0-1

Страниц	Лист	Листов
Р	1	1
СЕЛЬЭНЕРГОПРОЕКТ		

Последовательность крепления провода вязкой

Крепление провода на головке изолятора

Вязка



Имя, № п/дл., Подпись и дата	Вязка, п/дл. №	Поз.	Наименование	Кол.	Примечание
		1	Колпачок	1	Б. 407-145.1-ПЗ, лист 11
		2	Изолятор штыревой	1	Б. 107-145.1-ПЗ, лист 9
		3	Вязальная проволока, $l=450$	2	Из провода ВЛ

Нач. отд.	Прохоров	<i>[Signature]</i>
Н.контр.	Прохоров	<i>[Signature]</i>
ЭИП	Никитин	<i>[Signature]</i>
Изд. гр.	Солдатов	<i>[Signature]</i> 11/09/1
Инж.	Клемешова	<i>[Signature]</i>

5.407-145.1-26

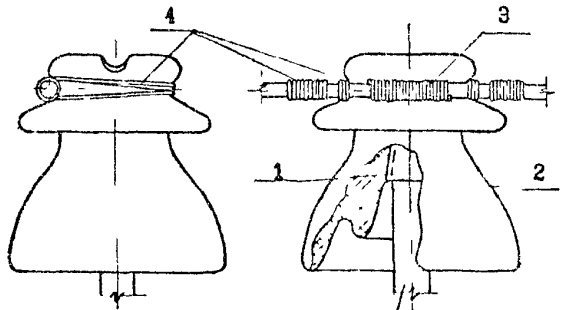
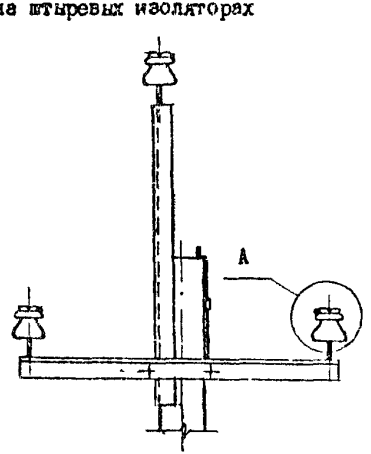
Крепление провода
ВЛ 0,38 кВ
Г-1

Стальная	Лист	Листов
Р		1
СЕЛЬЭНЕРГОПРОЕКТ		

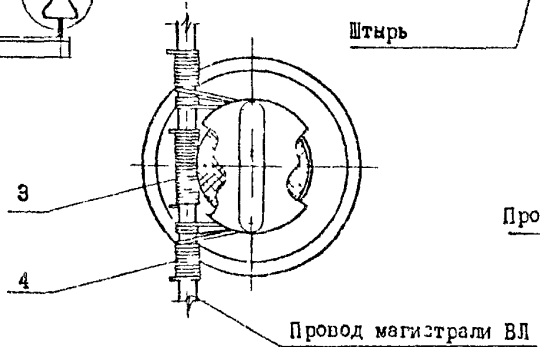
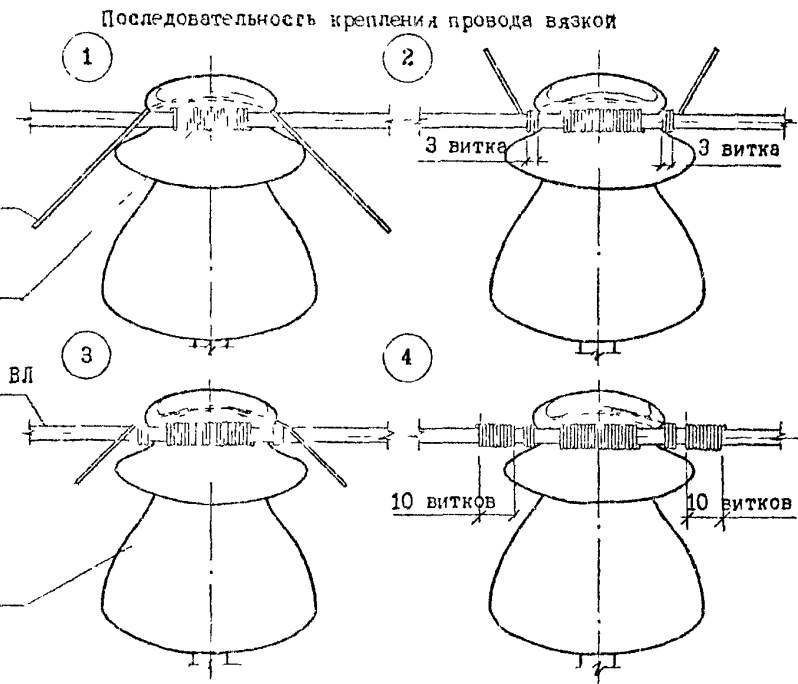
Однорядное крепление проводов.
типоразмер 1 на промежуточной опоре
на штыревых изоляторах

A(1:2)

Схема вязки



Направление вязки
Вязальная проволока



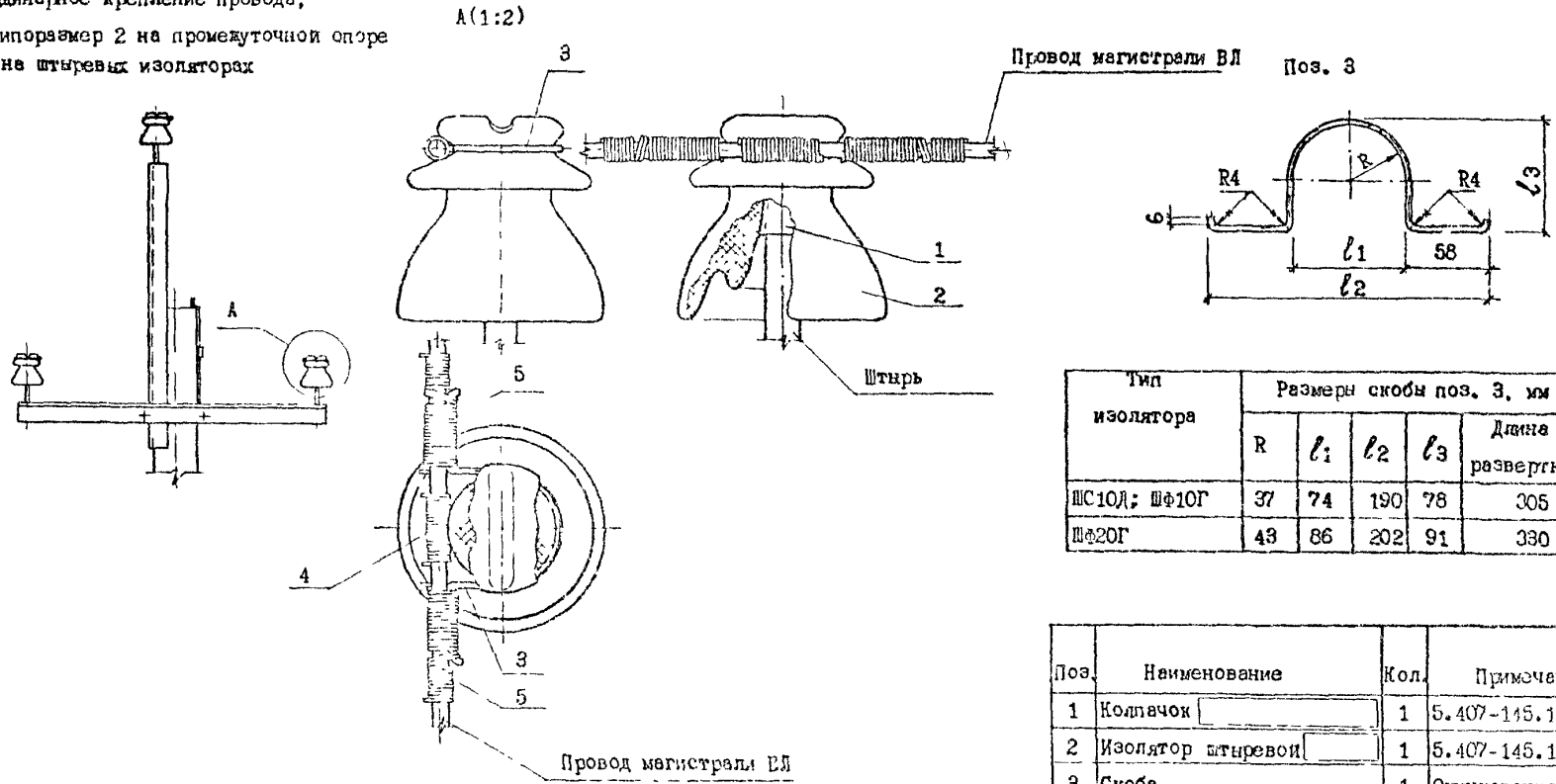
Вит 1

Поз.	Наименование	Кол.	Примечание
1	Кольцо	1	5.407-145.1-ПЗ, лист 12
2	Изолятор штыревой	1	5.407-145.1-ПЗ, лист 9
3	Подмотка, $l=1000$	1	Из провода магистрали ВЛ
4	Вязальная проволока, $l=1500$	1	

5.407-145.1-27		
Нач. отд.	Проект. ов.	А. С.
Н.конт.	Проектор	М. С.
И.П.	Инж. тин.	Л. С.
Нач. гр.	Солдагов	В. С.
Инж.	Клеточная	Л. С.
Крепление провода ВЛ 6-20 кВ 1-П-10		Станция Лист Листов Р 1
СЕЛЬЭНЕРГОПРОЕКТ		

Одинарное крепление провода,
типоразмер 2 на промежуточной опоре
на штырьках изолятора

Вып. 1



Тип изолятора	Размеры скобы поз. 3, мм				Длина развертки
	R	l ₁	l ₂	l ₃	
ШС10Л; ШФ10Г	37	74	190	78	305
ШФ20Г	43	86	202	91	330

Поз.	Наименование	Кол.	Примечание
1	Колпачок	1	5.407-145.1-ПЗ, лист 12
2	Изолятор штыревой	1	5.407-145.1-ПЗ, лист 9
3	Скоба	1	Оцинкованная проволока Ø4 ГОСТ 3282-74
4	Подмотка, l=1000	1	Из провода магистрали ВЛ
5	Вязальная проволока, l=1500	2	

Имя, № инст. Полное и дата Взам. инв. №

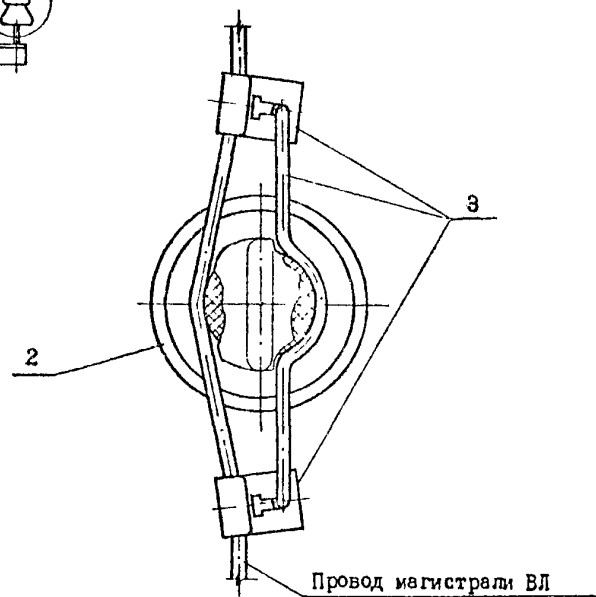
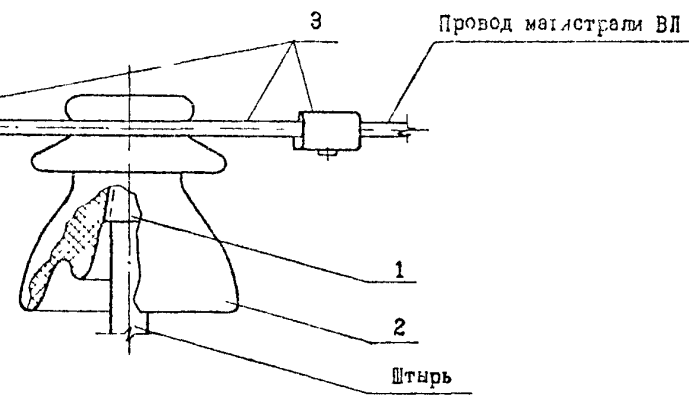
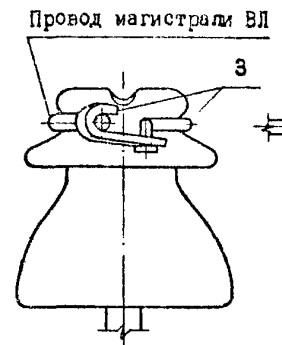
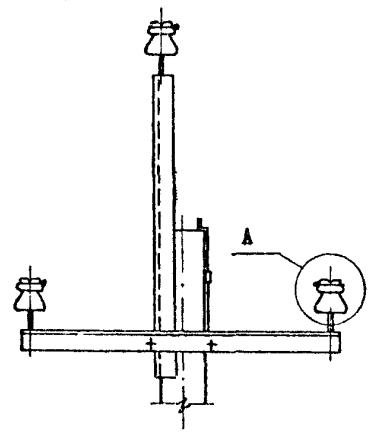
5.407-145.1-28

Нач. отд. Прохорова	Крепление провода ВЛ 6-20 кВ 2-П-10	Склад	Лист	Листов
Н. колер Прозорова		R		1
И.П. Никитин		СЭЛЬЭНЕРГОПРОЕК Г		
Нач. ср. Солдатов				
И.р. Клементова				

10/15/01

Одинарное крепление проводов,
типоразмер 3, на промежуточной опоре
на штыревых изоляторах

A(1:2)

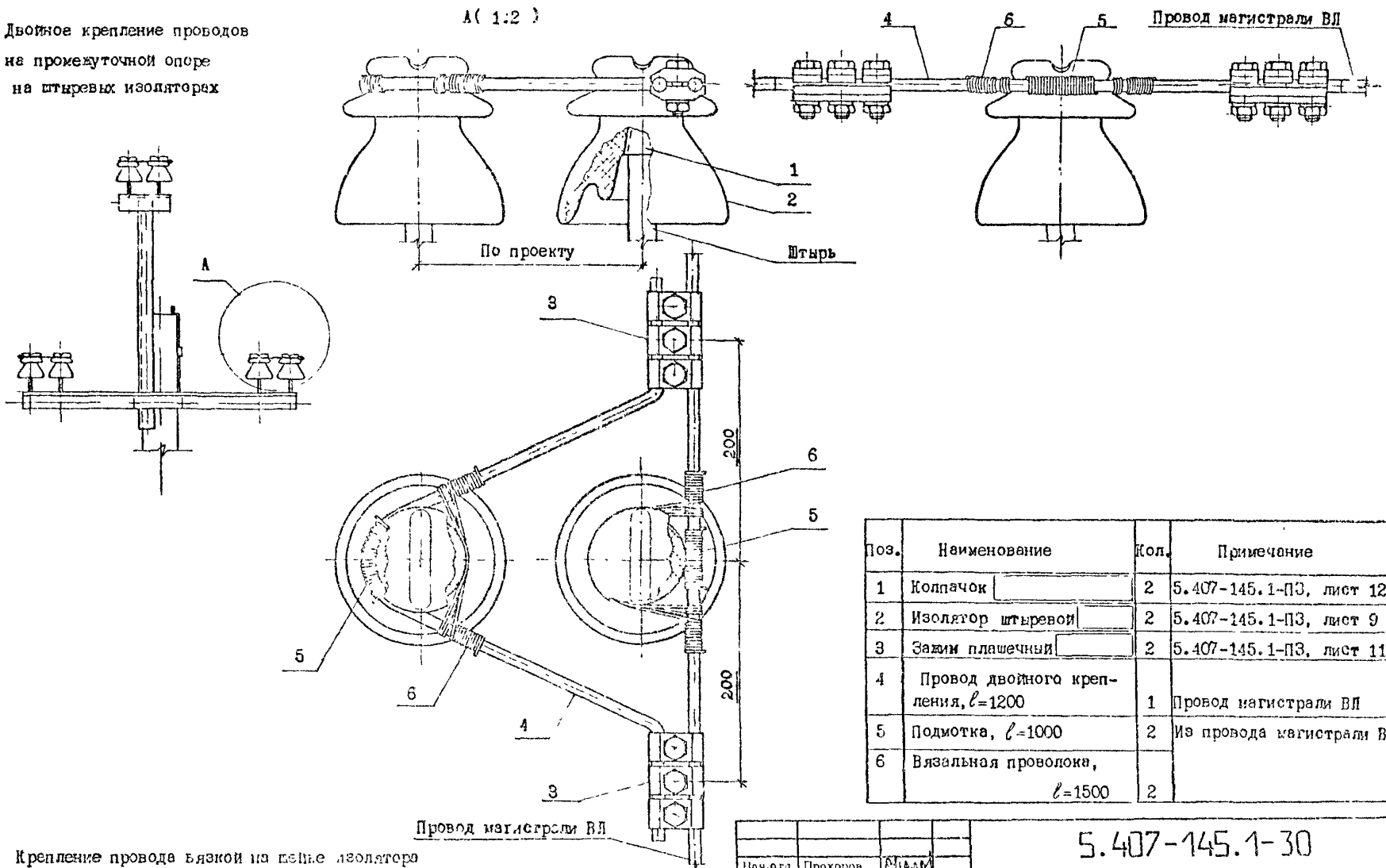


Поз.	Наименование	Кол.	Примечание
1	Колпачок	1	5.407-145.1-ПЗ, лист 12
2	Изолятор штыревой	1	5.407-145.1-ПЗ, лист 9
3	Защиты ЗАК-10-1	1	5.407-145.1-ПЗ, лист 11

Изм. № подл. Подпись и дата
Взам. инв. №

5.407-145.1-29					
Нач. отд.	Прохоров	Кр. пр. 10 кв 3-П-10	Стадия	Лист	Листов
Н. контр.	Прохоров		Р		1
ГПП	Никитин		СЕЛЬЭНЕРГОПРОЕКТ		
Нач. гр.	Солдатов				
Инж.	Клейменова				

Двойное крепление проводов
на промежуточной опоре
на штыревых изоляторах



Крепление провода бязкой на петле изолятора
выполнить по узлу 1-П-10 черт. 5.407-145.1-27

Поз.	Наименование	Кол.	Примечание
1	Колпачок	2	5.407-145.1-ПЗ, лист 12
2	Изолятор штыревой	2	5.407-145.1-ПЗ, лист 9
3	Зажим плащечный	2	5.407-145.1-ПЗ, лист 11
4	Провод двойного крепления, $l=1200$	1	Провод магистрали ВЛ
5	Подмотка, $l=1000$	2	Из провода магистрали ВЛ
6	Вязальная проволока, $l=1500$	2	

Визн. № подл. Подпись и дата Взам. инв. №

Нач. обл.	Прохоров	<i>[Signature]</i>
Нач. отд.	Прохоров	<i>[Signature]</i>
Гл. инж.	Никитин	<i>[Signature]</i>
Нач. гр.	Солдатов	<i>[Signature]</i> (16.9)
Инж.	Клемешова	<i>[Signature]</i>

5.407-145.1-30

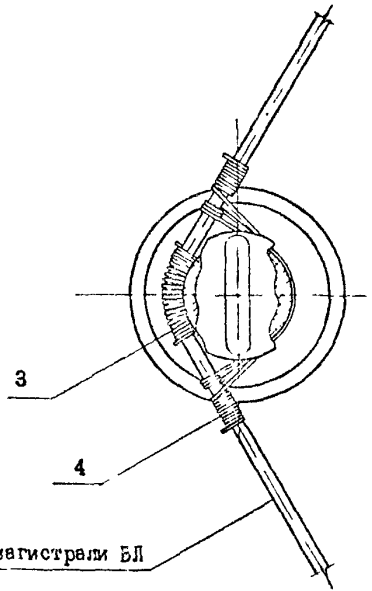
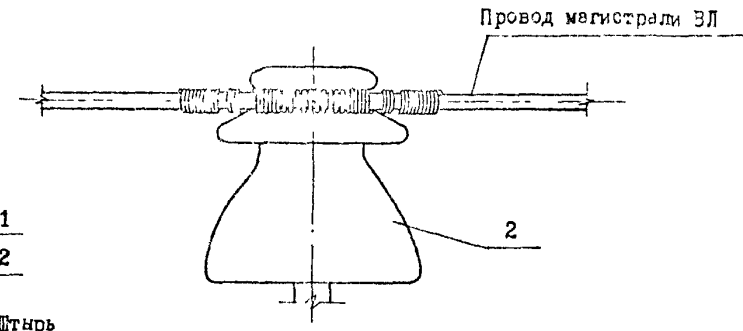
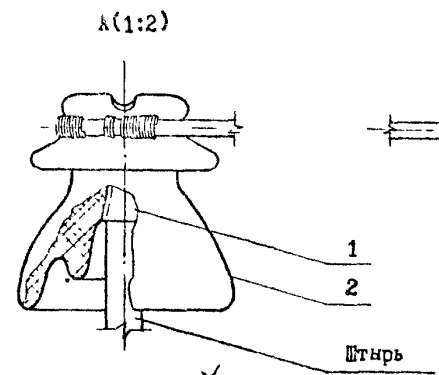
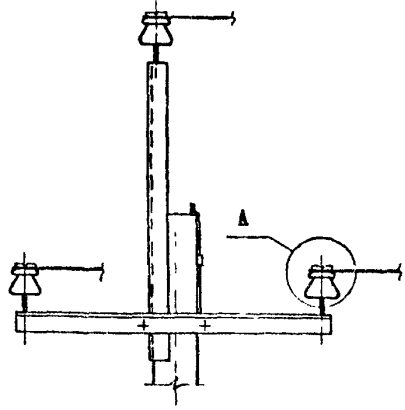
Крепление провода
ВЛ 6-20 кВ
ПД-10

Статья	Лист	Листов
Р	1	1

СЕЛЬЭНЕРГОПРОЕКТ

Вып 1

Одинарное крепление проводов
на угловой промежуточной опоре
на штырях изоляторах



Провод магистрали ВЛ

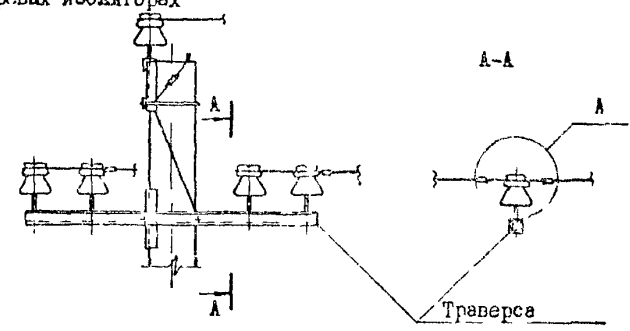
Крепление провода вязкой на шейке изолятора
выполнять по узлу 1-П-10 черт. 5.407-145.1-27

Поз.	Наименование	Кол.	Примечание
1	Колпачок	1	5.407-145.1-ПЗ, лист 12
2	Изолятор штыревой	1	5.407-145.1-ПЗ, лист 9
3	Подмотка, $l=1000$	1	Из провода магистрали ВЛ
4	Вязальная проволока, $l=1500$	1	

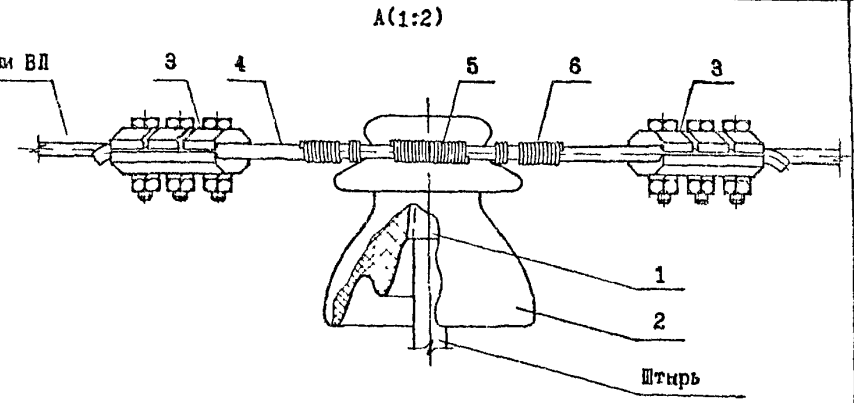
Исполн. [blank] Проверка и дата [blank] Взам.инв.№ [blank]

5.407-145.1-31											
Нач. отд. Прохоров		Крепление провода ВЛ 6-20 кВ УП-10									
Н. контр. Прохоров											
М. пр. Никитин											
Мач. гр. Соколов											
Инж. Клементова											
		<table border="1"> <tr> <td>Сталь</td> <td>Лист</td> <td>Листов</td> </tr> <tr> <td>Р</td> <td></td> <td>1</td> </tr> <tr> <td colspan="3" style="text-align: center;">СЕЛЬЭНЕРГОПРОЕКТ</td> </tr> </table>	Сталь	Лист	Листов	Р		1	СЕЛЬЭНЕРГОПРОЕКТ		
Сталь	Лист	Листов									
Р		1									
СЕЛЬЭНЕРГОПРОЕКТ											

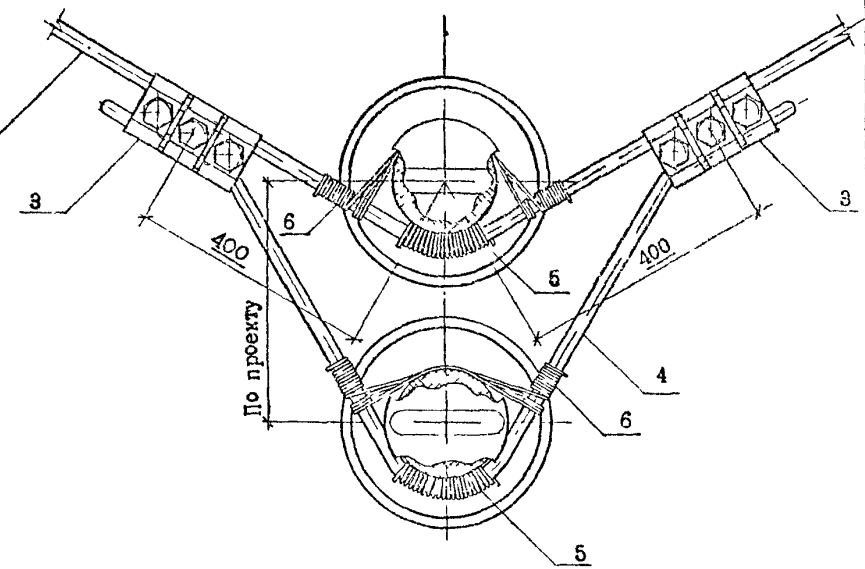
Двойное крепление проводов,
типоразмер 1 на угловой промежуточной опоре
на штыревых изоляторах



Провод магистрали ВЛ



Провод магистрали ВЛ



Поз.	Наименование	Кол.	Примечание
1	Колпачок	2	5.407-145.1-ПЗ, лист 12
2	Изолятор штыревой	2	5.407-145.1-ПЗ, лист 9
3	Зажим плащечный	2	5.407-145.1-ПЗ, лист 11
4	Провод двойного крепления, $l=1200$	1	Провод магистрали ВЛ
5	Подмотка, $l=1000$	2	Ис провода магистрали ВЛ
6	Вязальная проволока, $l=1500$	2	

Крепление проводов вязкой на штыре изолятора
выполнять по узлу 1-П-10 черт. 5.407-145.1-27

Исполн.	Прохоров	Прохоров
Провер.	Прохоров	Прохоров
Инж.	Клемешова	Клемешова

5.407-145.1-32

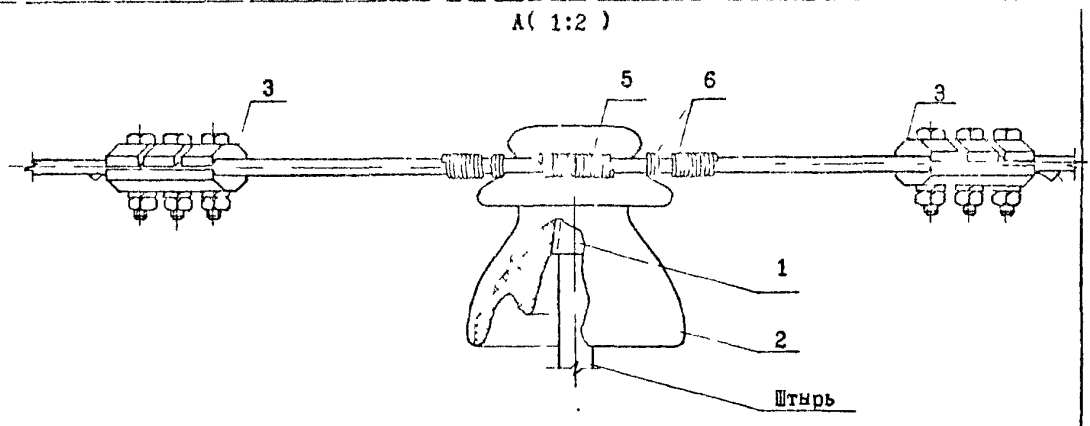
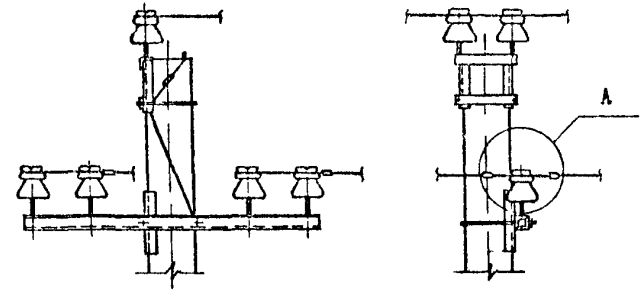
Крепление провода
ВЛ 6-20 кВ
1-УПД-10

Стадия	Лист	Листов
Р		1
СЕЛЬЭНЕРГОПРОЕКТ		

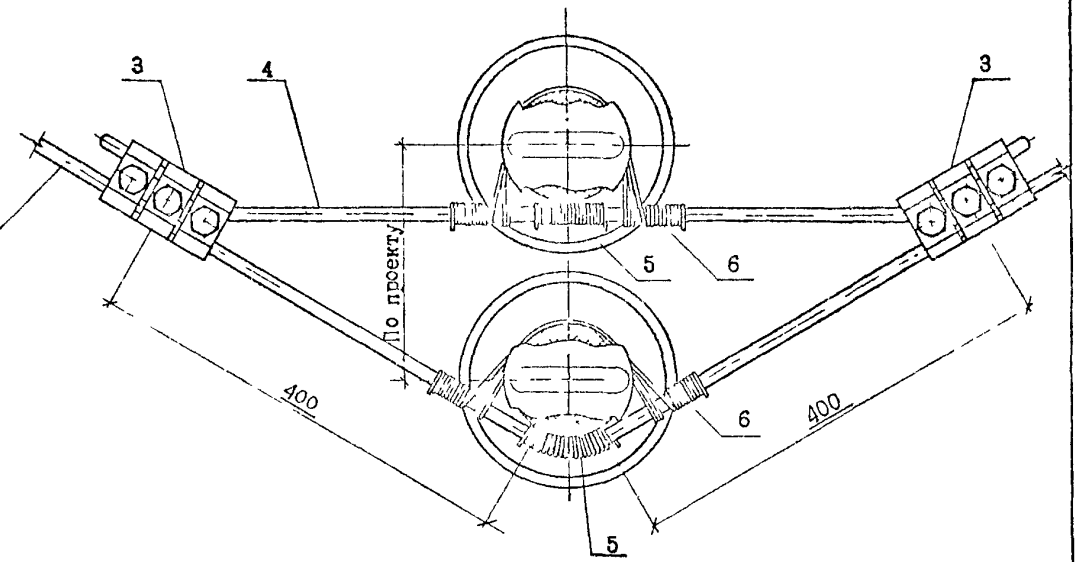
Воп 1

Двойное крепление проводов,
типоразмер 2 на угловой промежуточной опоре
на штыревых изоляторах

Вып 1



Провод магистрали ВЛ



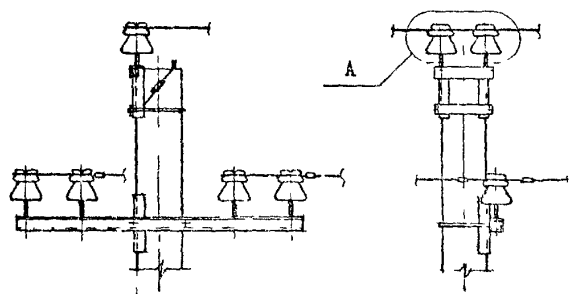
Поз.	Наименование	Кол.	Примечание
1	Колпачок	2	5.407-145.1-ПЗ, лист 12
2	Изолятор штыревой	2	5.407-145.1-ПЗ, лист 9
3	Зажим плашечный	2	5.407-145.1-ПЗ, лист 11
4	Провод двойного крепления, $l=1000$	1	Провод магистрали ВЛ
5	Подмотка, $l=1000$	2	Из провода магистрали ВЛ
6	Вязальная проволока, $l=1500$	2	

Крепление провода вязкой на шейке изолятора
выполнить по узлу 1-П-10 черт. 5.407-145.1-27

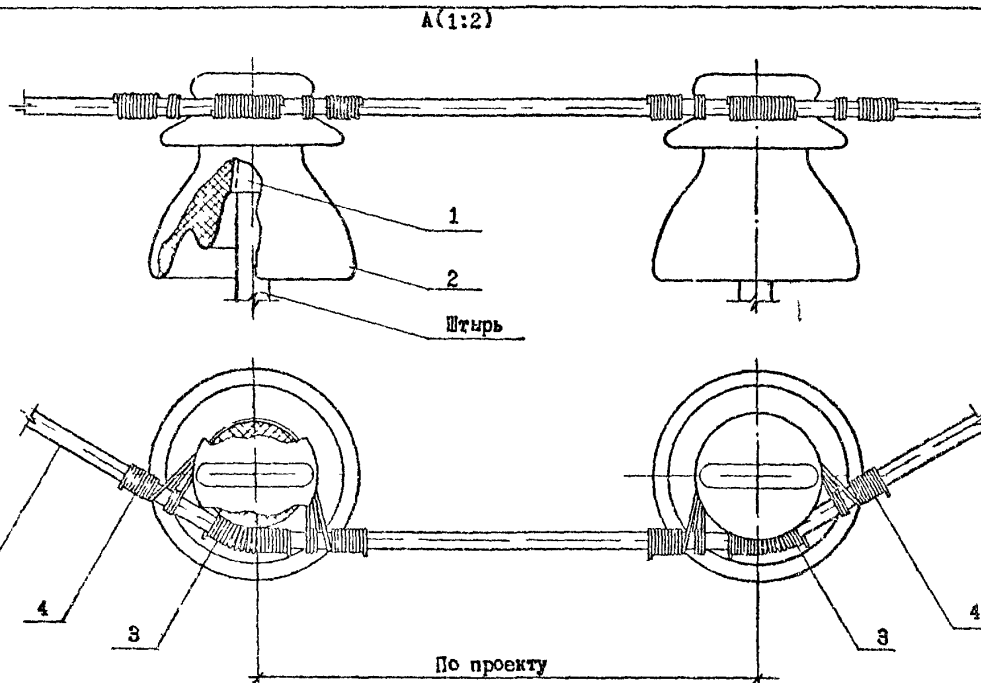
5.407-145.1-33			
Нач. отд.	Прохорин		
Н. колтр	Прошорин		
ТИП	Никитин		
Нач. гр.	Соловьев		
Инж.	Кремлев		
Крепление провода ВЛ 6-20 кВ 2-УПД-10		Стадия	Лист
		Р	1
СЕЛЪЭНЕРГОПРОЕКТ			

Двойное крепление проводов,
типоразмер 3 на угловой провешочной опоре
на штыревых изоляторах

Вит 1



Провод магистрали ВЛ



Крепление провода вязкой на шейке изолятора
выполнять по узлу 1-П-10 черт. 5.407-145.1-27

Поз.	Наименование	Кол.	Примечание
1	Колечко	2	5.407-145.1-ПЗ, лист 12
2	Изолятор штыревой	2	5.407-145.1-ПЗ, лист 9
3	Подмотка, $l=1000$	2	Из провода магистрали ВЛ
4	Вязальная проволока, $l=1500$	2	

Имя, № посл., Подпись и дата Владелец №

Нач. о.р.	Прохоров	<i>[Signature]</i>
Н.контр.	Прохоров	<i>[Signature]</i>
ГИП	Никитин	<i>[Signature]</i>
Нач. гр.	Соцлятов	<i>[Signature]</i>
Инж.	Клемешова	<i>[Signature]</i>

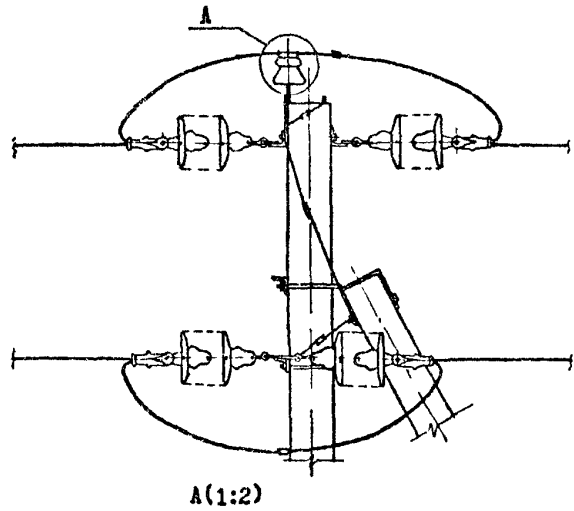
5.407-145.1-34

Крепление провода
ВЛ (-20 кВ)
3-УПД-10

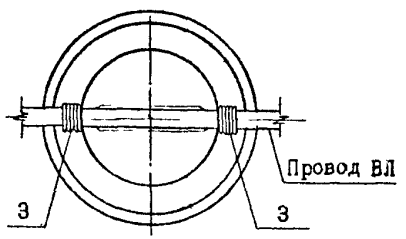
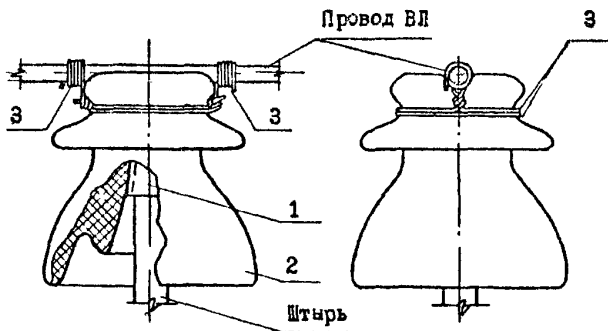
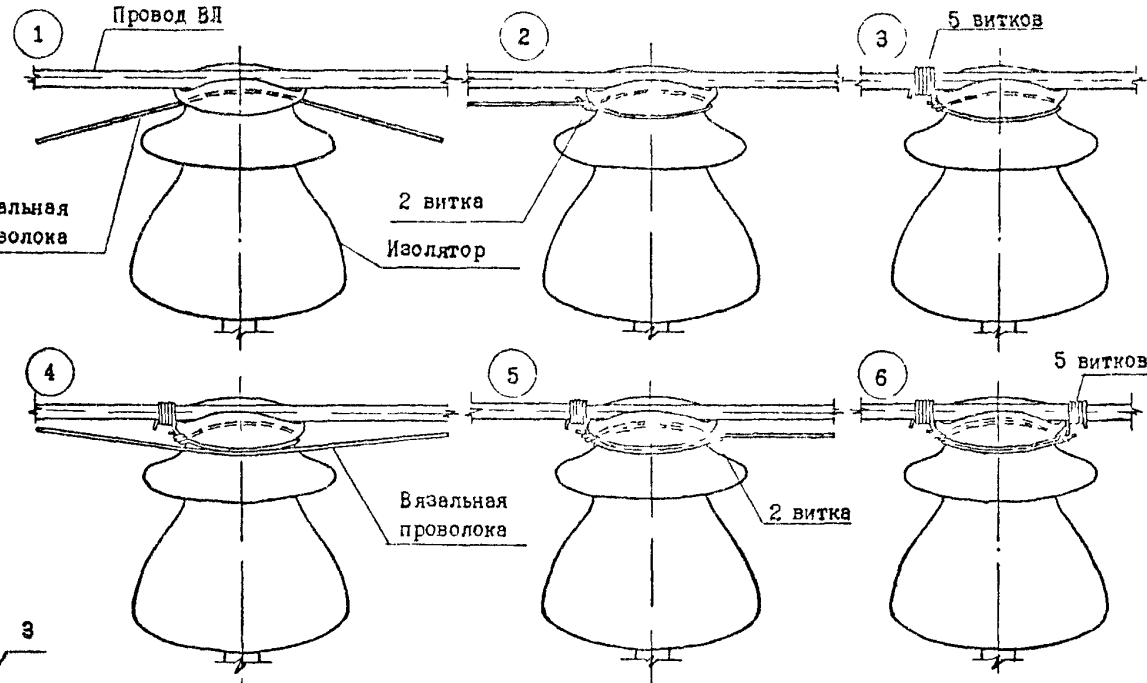
Стадия	Лист	Листов
Р		1
СЭЛЭНЕРГОПРОЕКТ		

Вып 1

Крепление провода на голыши изолятора



Последовательность крепления провода вязкой



Поз.	Наименование	Кол.	Примечание
1	Кольчачок	1	5.407-145.1-ПЗ, лист 12
2	Изолятор штырьвой	1	5.407-145.1-ПЗ, лист 9
3	Вязальная проволока, $l=550$	2	Из провода ВЛ

И.д.д. подл. Подпись и дата Взам.инв.№

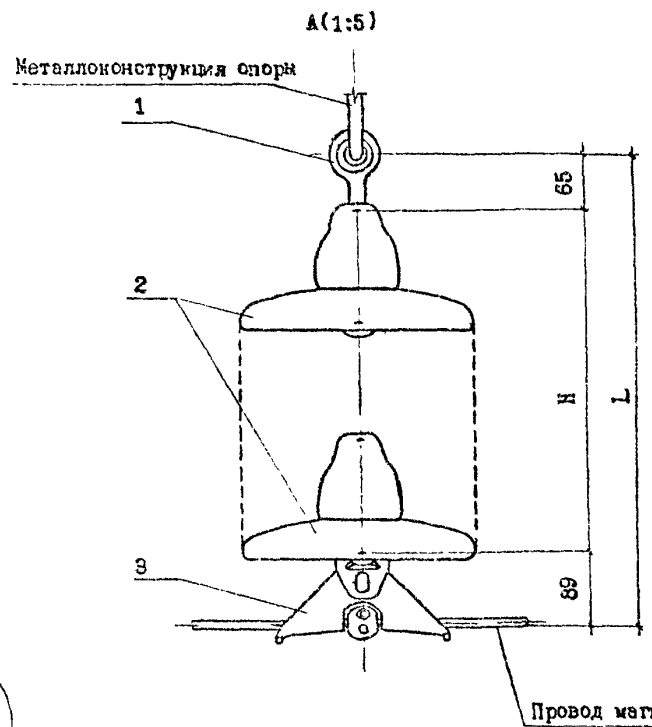
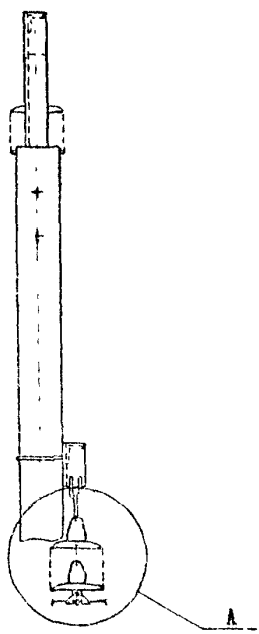
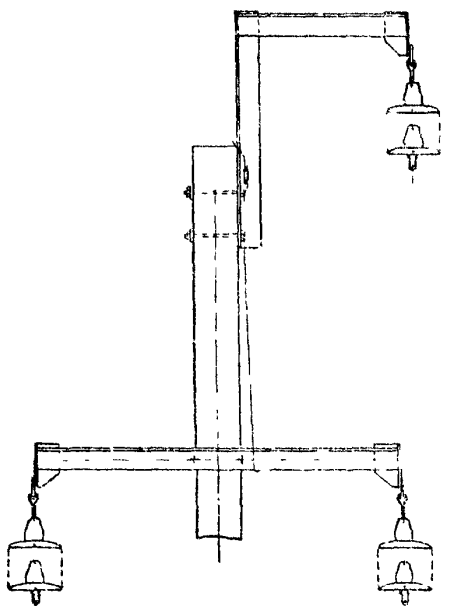
Нач.отд	Прохоров	<i>М.С. Прохоров</i>
Н.контр	Прохоров	<i>М.С. Прохоров</i>
Г.И.П.	Никитин	<i>Н.И. Никитин</i>
Наг.гр.	Солдатов	<i>С.А. Солдатов</i>
Инж	Клемешова	<i>В.А. Клемешова</i>

5.407-145.1-35

Крепление провода
ВЛ 6-20 кВ
Г-10

Стация	Лист	Листов
Р		1
СЕЛЬЭНЕРГОПРОЕКТ		

Крепление проводов, типоразмер 1
на промежуточной опоре
на одноцепных изолирующих подвесках



Вып. 7

- 1. H - см. черт. 5.407-145.1-ПЗ, лист 5, табл. 3.4.
- 2. L - см. черт. 5.407-145.1-ПЗ, листы 6,7, табл. 3.5.

Поз.	Наименование	Кол.	Примечание
1	Серьга СРС-7-16	1	5.407-145.1-ПЗ, лист 10
2	Изолятор подвесной		5.407-145.1-ПЗ, листы 9,10
3	Зажим ПГ-2-11В	1	5.407-145.1-ПЗ, лист 10

Изм. №	Исполн.	Дата	Взам. инж. М.

Нач. змд.	Прохоров	<i>М.И. Прохоров</i>
Н.контр.	Прохоров	<i>М.И. Прохоров</i>
П.У.П.	Чикотин	<i>В.И. Чикотин</i>
Нач. гр.	Солдатов	<i>В.И. Солдатов</i>
Инж.	Клемешова	<i>В.И. Клемешова</i>

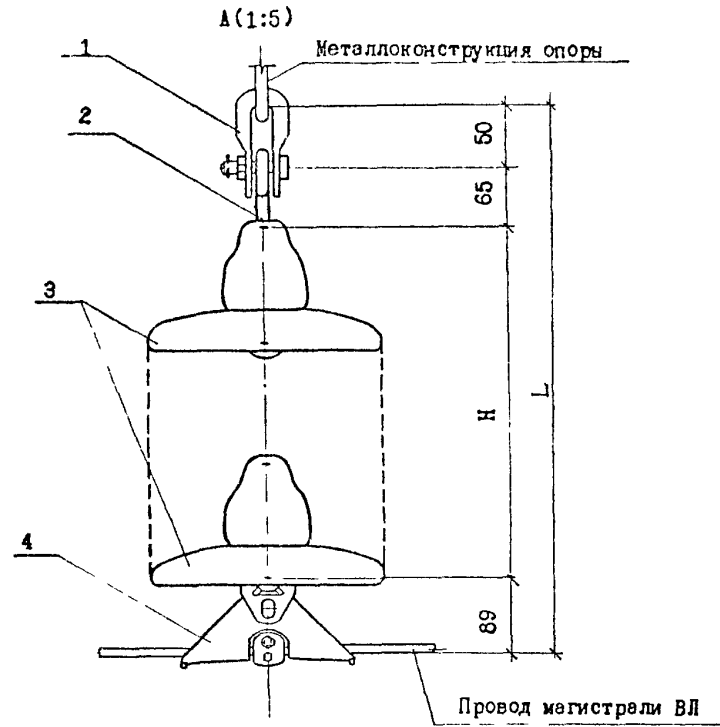
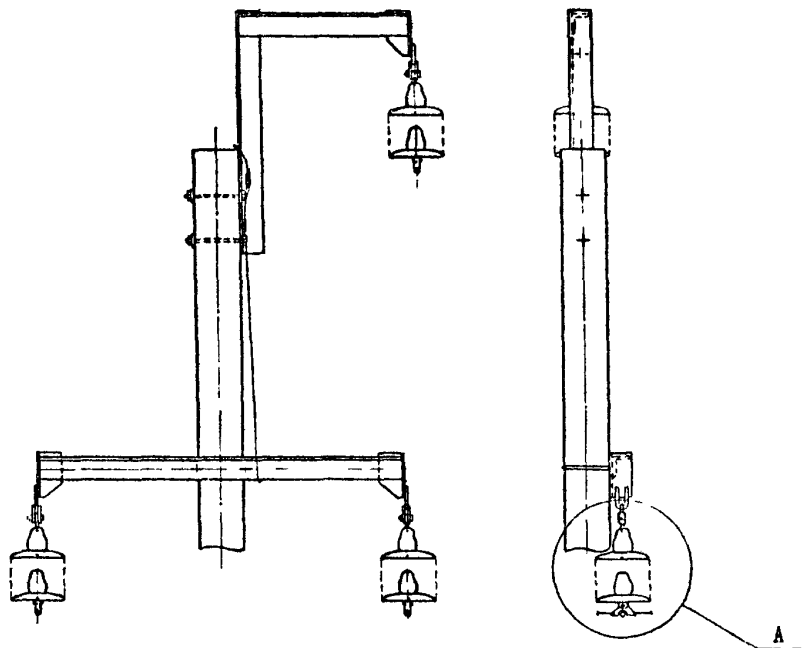
5.407-145.1-36

Крепление провода
ВЛ 6-20 кВ
1-ИП-10

Склад	Лист	Листов
Р		1

СГЛЬЭНЕРГОПРОЕКТ

Крепление проводов, типоразмер 2
на промежуточной опоре
на одноцепных изолирующих подвесках



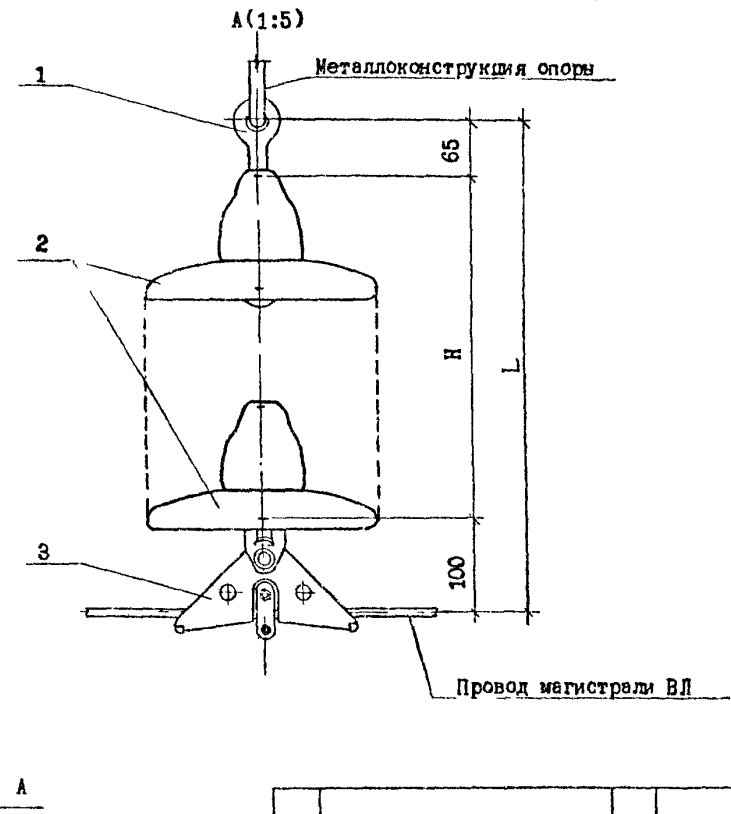
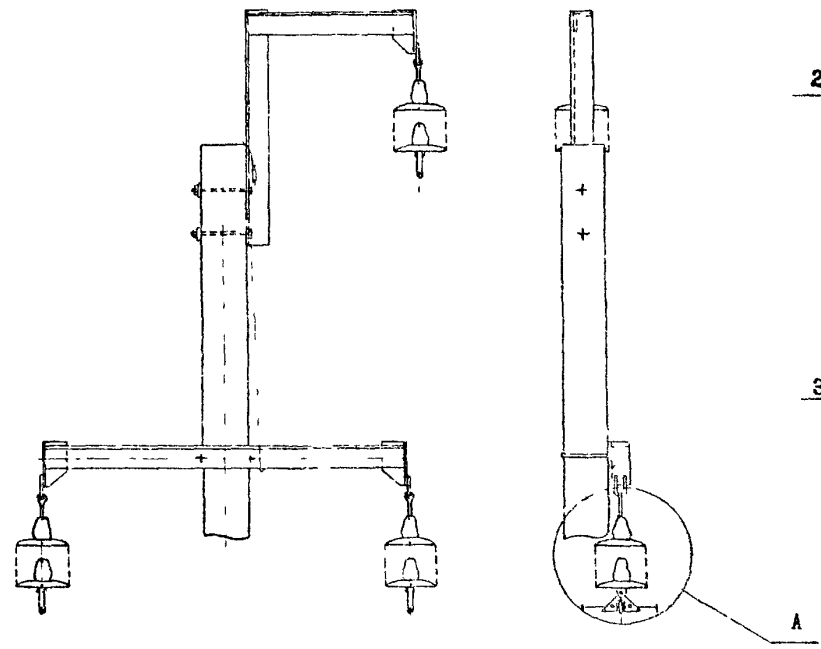
Поз.	Наименование	Кол.	Примечание
1	Скоба СК-7-1А	1	5.407-145.1-ПЗ, лист 10
2	Серьга СР-7-16	1	
3	Изолятор подвесной		5.407-145.1-ПЗ, листы 9,10
4	Зажим ПГ-2-11Б	1	5.407-145.1-ПЗ, лист 10

- 1. H - см. черт. 5.407-145.1-ПЗ, лист 5, табл. 3.4.
- 2. L - см. черт. 5.407-145.1-ПЗ, листы 6,7, табл. 3.5.

Имя, № подл., Подпись и дата

5.407-145.1-37					
Нач. отд.	Прохоров	Крепление провода ВЛ 6-20 кВ 2-ИП-10	Стадия	Лист	Листов
Н. контр.	Прохоров		Р		1
ГИП	Никитин		СЕЛЬЭНЕРГОПРОЕКТ		
Нач. гр.	Соплатов				
Инж.	Клемешова				

Крепление проводов, типоразмер 3
на промежуточной опоре
на одноцепных изолирующих подвесках



- 1. H - см. черт. 5.407-145.1-ПЗ, лист 5, табл. 3.4.
- 2. L - см. черт. 5.407-145.1-ПЗ, листы 6,7, табл. 3.5.

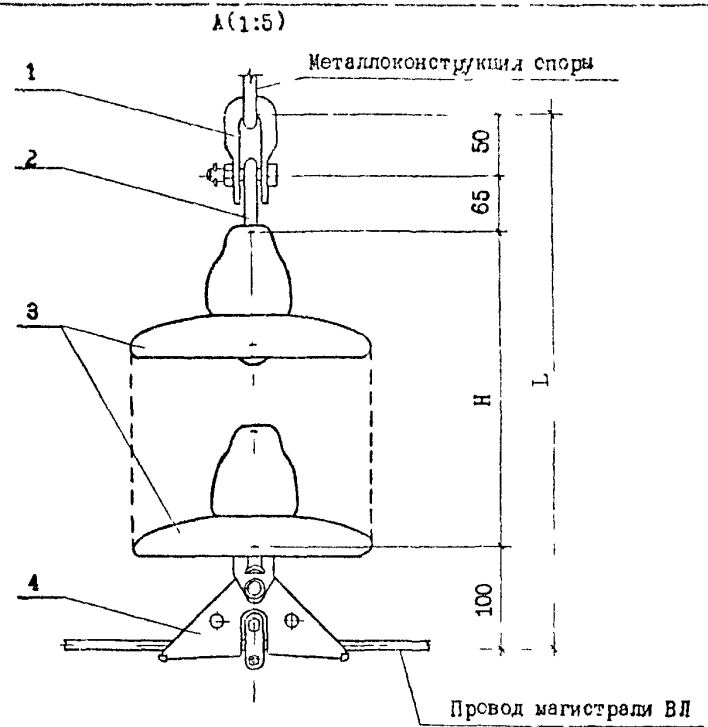
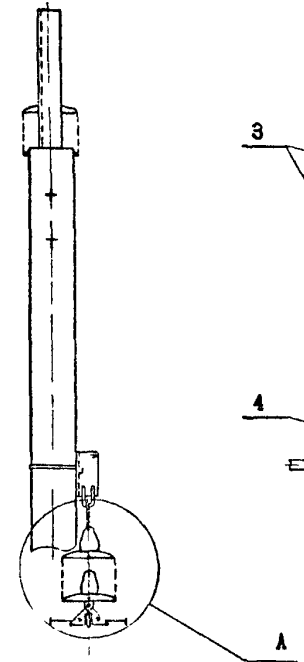
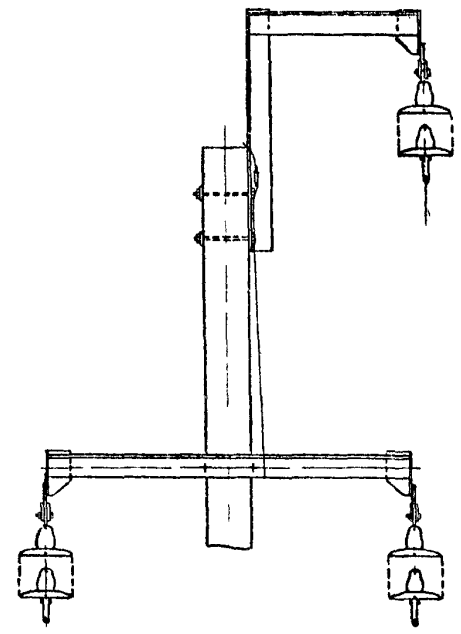
Поз.	Наименование	Кол.	Примечание
1	Серьга СРС-7-16	1	5.407-145.1-ПЗ, лист 10
2	Изолятор подвесной		5.407-145.1-ПЗ, листы 9
3	Зажим ПГ-3-12	1	5.407-145.1-ПЗ, лист 10

5.407-145.1-38

Нач. отд.	Про. оров	<i>[Signature]</i>	Крепление провода ВЛ 6-20 кВ 3-ИП-10	Станция	Лист	Листов
И. конгр.	Прохоров	<i>[Signature]</i>		Р		1
Гл.П.	Никитин	<i>[Signature]</i>		СЕЛЬЭНЕРГОПРОЕКТ		
Нач. гр.	Солдатов	<i>[Signature]</i>				
Инж.	Клемешова	<i>[Signature]</i>				

Дата, подл. Подпись и дата Издание, №

Крепление проводов, типоразмер 4
на промежуточной опоре
на одноцепных изолирующих подвесках



- 1. H - см. черт. 5.407-145.1-ПЗ, лист 5, табл. 3.4.
- 2. L - см. черт. 5.407-145.1-ПЗ, листы 6,7, табл. 3.5.

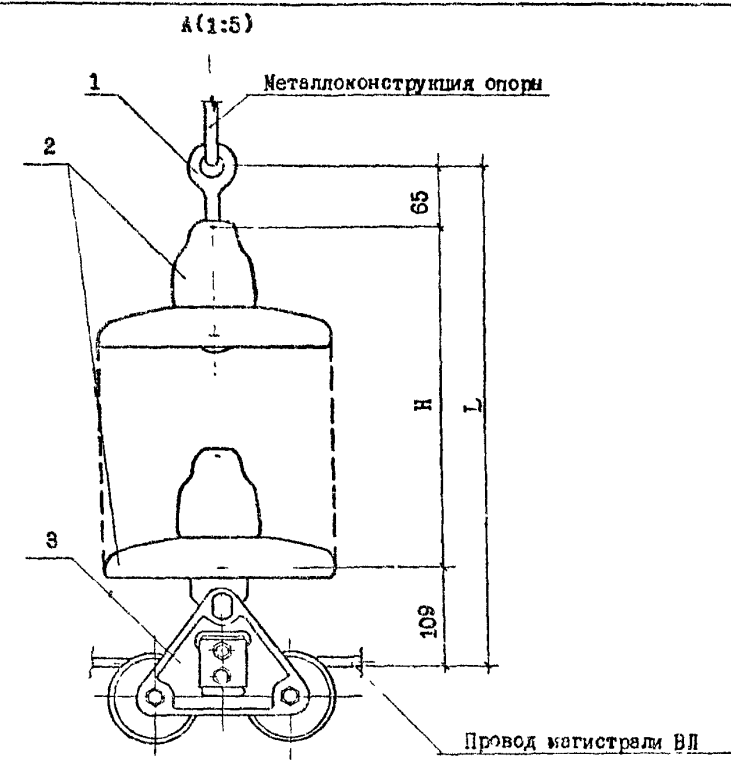
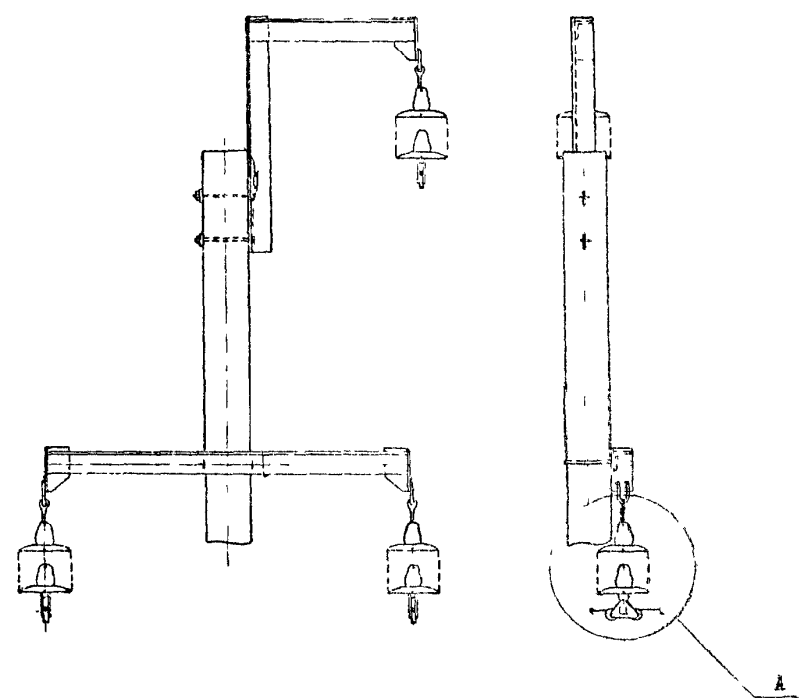
Поз.	Наименование	Кол.	Примечание
1	Скоба СК-7-1А	1	5.407-145.1-ПЗ, лист 10
2	Серьга СР-7-16	1	
3	Изолятор подвесной		5.407-145.1-ПЗ, листы 9,10
4	Залли ПГ-3-12	1	5.407-145.1-ПЗ, лист 10

Имя, ф. подл., Подпись и дата

Взам. инв. №

5.407-145.1-39				
Нач.отл	Прохоров	Крепление провода ВЛ 6-20 кВ 4-ИП-10	Стандия	
И.контр	Прохоров		Лист	
ГИП	Никитин		Листов	
На с.гр	Соплатов		Р	1
И.инж	Клемешова		СЕЛЬЭНЕРГОПРОЕКТ	

Крепление проводов, типоразмер 1
на угловой промежуточной опоре
на одноцепных изолирующих подвесках



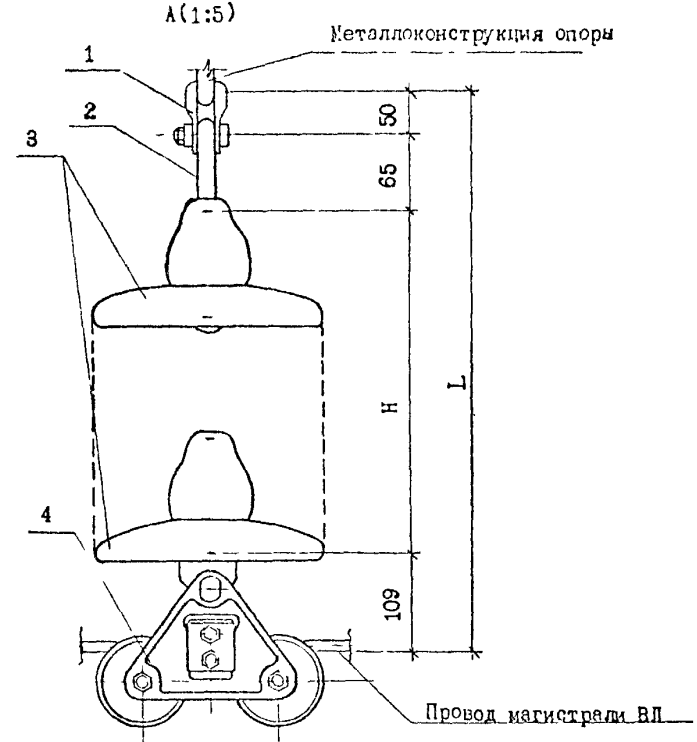
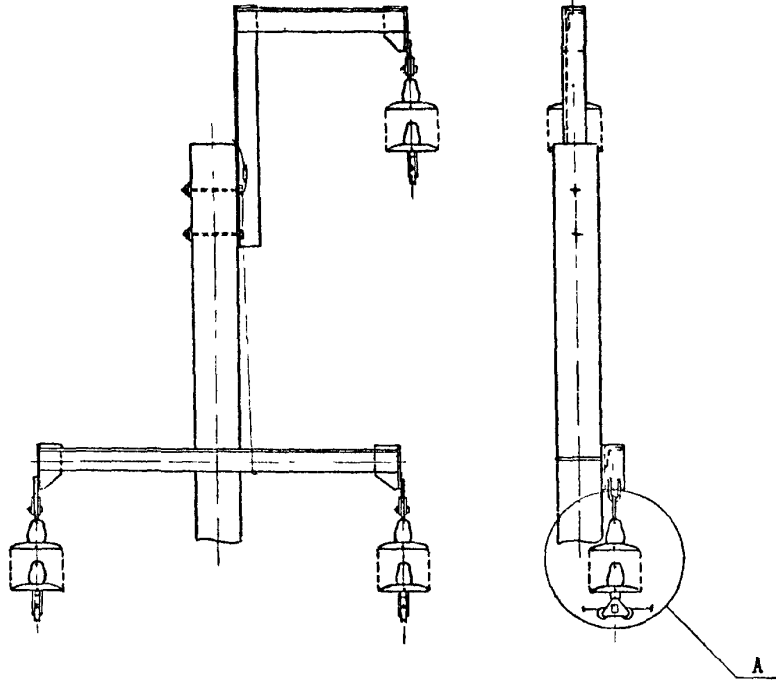
Поз.	Наименование	Кол.	Примечание
1	Серьга СРС-7-16	1	Б.407-145.1-ПЗ, лист 10
2	Изолятор подвесной		Б.407-145.1-ПЗ, листы 9,10
3	Замки ПГУ-2-1	1	Б.407-145.1-ПЗ, лист 10

- 1. Н - см. черт. Б.407-145.1-ПЗ, лист 5, табл. 3.4.
- 2. L - см. черт. Б.407-145.1-ПЗ, листы 6,7, табл. 3.5.

№ инв. ч. | № инв. л. | Подпись и дата | Взам. инв. №

5.407-145.1-40		
Нач. отд.	Прохоров	[Handwritten signatures and stamps]
Н. контр.	Прохоров	
ГИП	Никитин	
Нач. гр.	Солнатов	
Инж.	Клеменов	
Крепление провода ВЛ 6-20 кВ 1-ШУП-10		Сталь Р
		Лист 1
		Листов 1
		СЕЛЬЭНЕРГ ЖКТ

Крепление проводов, типоразмер 2
на угловой промежуточной опоре
на одноцепных изолирующих подвесках



Поз.	Наименование	Кол.	Примечание
1	Скоба СК-7-1А	1	5.407-145.1-ПЗ, лист 10
2	Серьга СР-7-16	1	
3	Изолятор подвесной		5.407-145.1-ПЗ, листы 9,10
4	Зажим ПТУ-2-1	1	5.407-145.1-ПЗ, лист 10

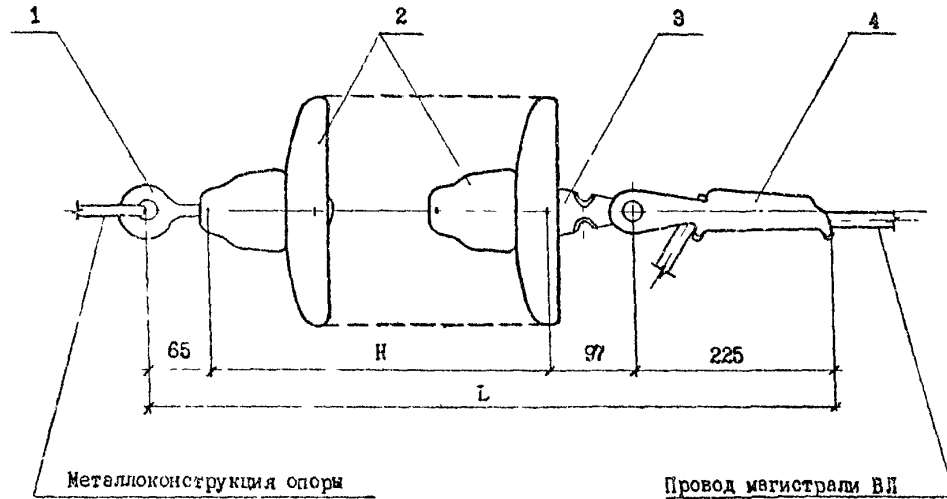
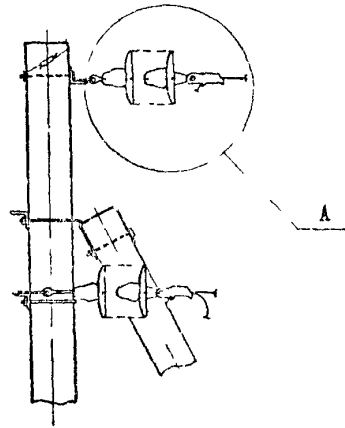
- 1. Н - см. черт. 5.407-145.1-ПЗ, лист 5, табл. 3.4.
- 2. L - см. черт. 5.407-145.1-ПЗ, листы 6,7, табл. 3.5.

Изм. № поз. Подпись и дата

5.407-145.1-41		
Нач. о. с. Прохоров	Инж. Клемяшов	Крепление провода ВЛ 6-20 кВ 2-ИУП-10
Н.контр. Прохоров	Инж. Клемяшов	
С.П. Ивлев	Инж. Клемяшов	
Нач. гр. Солдатов	Инж. Клемяшов	
Инж. Клемяшов	Инж. Клемяшов	
Сталь	Лист	Листов
Р		1
СГЛЭНЕРГОПРОЕКТ		

Крепление проводов, типоразмер 1
на опоре анкерного типа
на одноцепных изолирующих подвесках

A(1:5)



Всего 1

Исполн. и дата	Владелец №

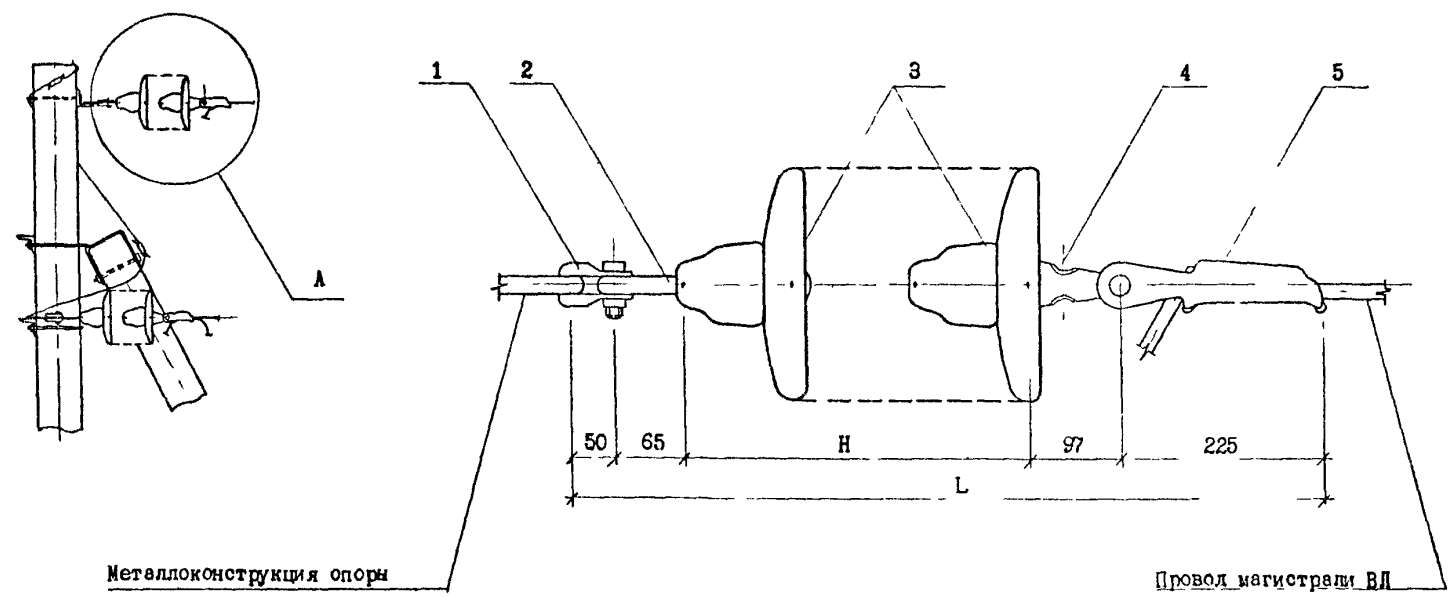
- 1. H - см. черт. 5.407-145.1-ПЗ, лист 5, табл. 3.4.
- 2. L - см. черт. 5.407-145.1-ПЗ, листы 6,7, табл. 3.5.

Поз.	Наименование	Кол.	Примечание
1	Серьга СРС-7-16	1	5.407-145.1-ПЗ, лист 10
2	Изолятор подвесной	2	5.407-145.1-ПЗ, листы 9,10
3	Ушко У1-7-16	1	5.407-145.1-ПЗ, лист 10
4	Зажим НК-1-1	1	5.407-145.1-ПЗ, лист 11

5.407-145.1-42					
Нач. отд.	Продоров	Крепление провода ВЛ 6-20 кВ 1-ИА-10	Станд.	Лист	Листов
Н.конт.	Прохоров		Р		1
ГЦП	Миндугин		СЕЛЬЭНЕРГОПРОЕКТ		
Нач. гр.	Солнатов				
Инж.	Клемешова				

Крепление проводов, типоразмер 2
на опоре анкерного типа
на одноцепных изолирующих подвесках

A(1:5)



- 1. H - см. черт. 5.407-145.1-ПЗ, лист 5, табл. 3.4.
- 2. L - см. черт. 5.407-145.1-ПЗ, листы 6,7, табл. 3.5.

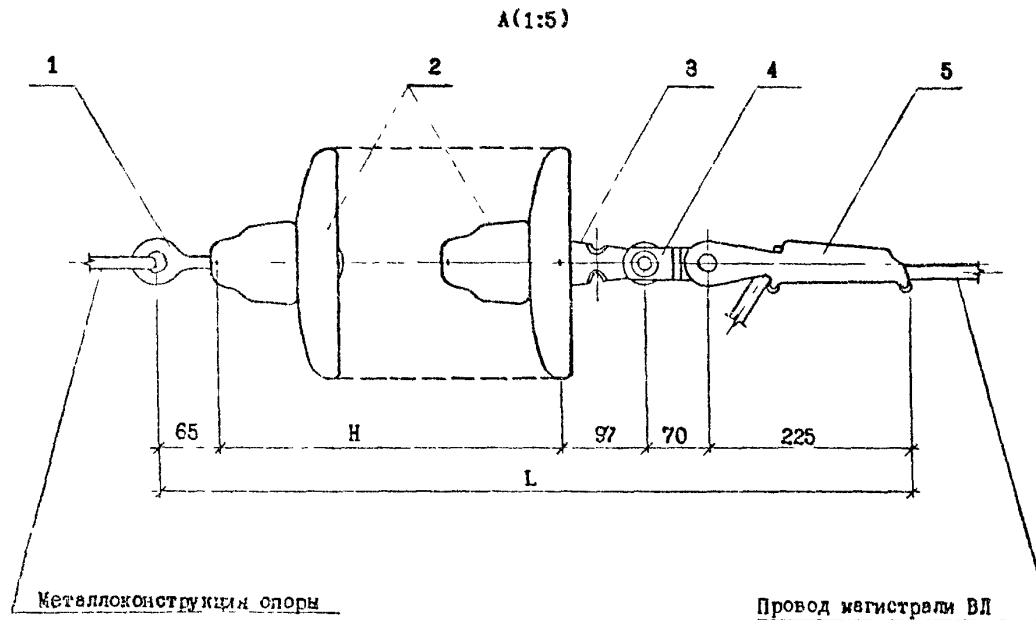
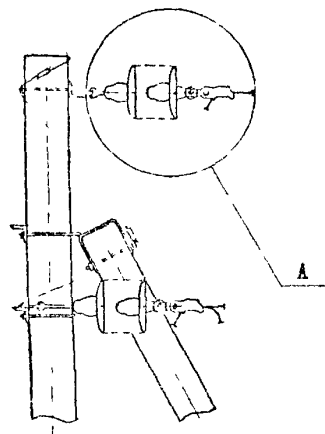
Поз.	Наименование	Кол.	Примечание
1	Скоба СК-7-1А	1	5.407-145.1-ПЗ, лист 10
2	Серьга СР-7-16	1	
3	Изолятор подвесной		5.407-145.1-ПЗ, листы 9,10
4	Ушко У1-7-16	1	5.407-145.1-ПЗ, лист 10
5	Зажим НК-1-1	1	5.407-145.1-ПЗ, лист 11

Исполн. / Подпись и дата / Взам. инв. №

5.407-145.1-43		
Нач. отд.	Прохоров	Стадия Лист Листов Р 1 СЕЛЬЭНЕРГОПРОЕКТ
Н. контр.	Прохоров	
ГИП	Цикитин	
Чел. гр.	Солодатов	
Инж.	Клемешова	
Крепление провода ВЛ 6-20 кВ 2-ИА-10		

Крепление проводов, типоразмер 3
на опоре вилкерного типа
на одноцепных изолирующих подвесках

Вид 1



Металлоконструкция опоры

Провод магистрали ВЛ

Поз.	Наименование	Кол.	Примечание
1	Серьга СРС-7-16	1	5.407-145.1-ПЗ, лист 10
2	Изолятор подвесной		5.407-145.1-ПЗ, листы 9,10
3	Ушко У1-7-16	1	5.407-145.1-ПЗ, лист 10
4	Звено ПРТ-7-1	1	5.407-145.1-ПЗ, лист 10
5	Защипы НК-1-1	1	5.407-145.1-ПЗ, лист 11

1. H - см. черт. 5.407-145.1-ПЗ, лист 5, табл. 3.4.
2. L - см. черт. 5.407-145.1-ПЗ, листы 6,7, табл. 3.5.

5.407-145.1-44

Нач.отд.	Прохоров	<i>[Signature]</i>
Н.контр.	Прохоров	<i>[Signature]</i>
ГЦП	Никитин	<i>[Signature]</i>
Нач.гр.	Солдатов	<i>[Signature]</i>
Шифр	Клемешова	<i>[Signature]</i>

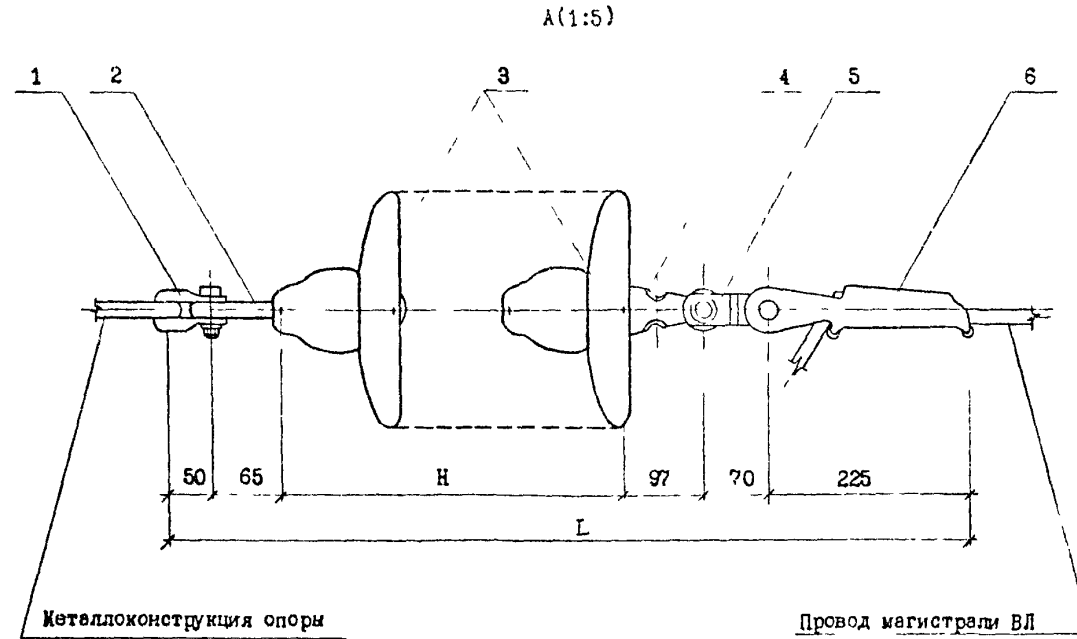
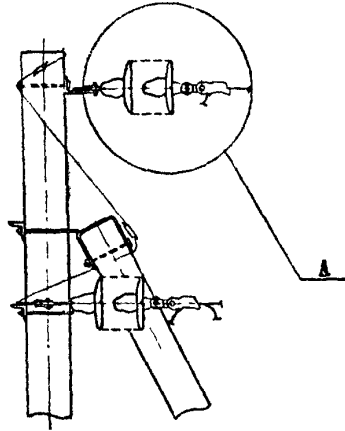
Крепление провода
ВЛ 6-20 кВ
3-ИА-10

Стадия	Лист	Листов
Р		1

СЕЛЬЭНЕРГОПРОЕКТ

Имя, № инст.	Подпись и дата	Изм., лист, №

Крепление проводов, типоразмер 4
на опоре анкерного типа
на одноцепных изолирующих подвесах



Поз.	Наименование	Кол.	Примечание
1	Скоба СК-7-1А	1	5.407-145.1-ПЗ, лист 10
2	Серьга СР-7-16	1	
3	Изолятор подвесной		5.407-145.1-ПЗ, листы 9,10
4	Ушко У1-7-16	1	5.407-145.1-ПЗ, лист 10
5	Звено ПРТ-7-1	1	
6	Защиты НК-1-1	1	5.407-145.1-ПЗ, лист 11

1. H - см. черт. 5.407-145.1-ПЗ, лист 5, табл. 3.4.

2. L - см. черт. 5.407-145.1-ПЗ, листы 6,7, табл. 3.5.

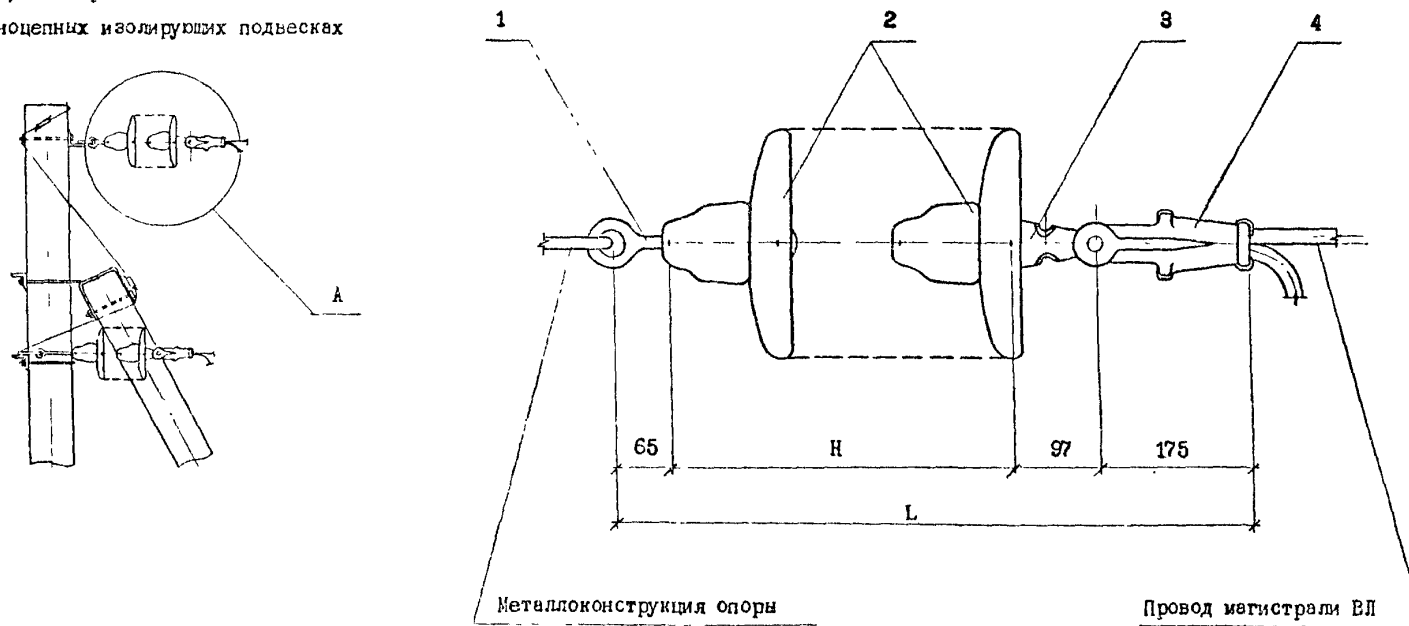
Имя, № подл. Подпись и дата

Взам. инв. №

		5.407-145.1-45			
Нач. отд.	Прохоров	Крепление провода ВЛ 6-20 кВ 4-ИА-10	Сталь	Лист	Листов
Н.контр.	Прохоров		Р		1
ГМП	Ильмин		СЕЛЬЭНЕРГПРОЕКТ		
Пач. гр.	Солдагов				
Инж.	Клемелова				

Крепление проводов, типоразмер 5
на опоре анкерного типа
на одноцепных изолирующих подвесках

A(1:5)



Металлоконструкция опоры

Провод магистрали ВЛ

Поз.	Наименование	Кол.	Примечание
1	Серьга СРС-7-16	1	5.407-145.1-ПЗ, лист 10
2	Изолятор подвесной		5.407-145.1-ПЗ, листы 9,10
3	Ушко У1-7-16	1	5.407-145.1-ПЗ, лист 10
4	Зажим НКК-1-1Б	1	

1. H - см. черт. 5.407-145.1-ПЗ, лист 5, табл. 3.4.

2. L - см. черт. 5.407-145.1-ПЗ, листы 6,7, табл. 3.5.

Изм. №, полт. Подпись и дата В.участник, №

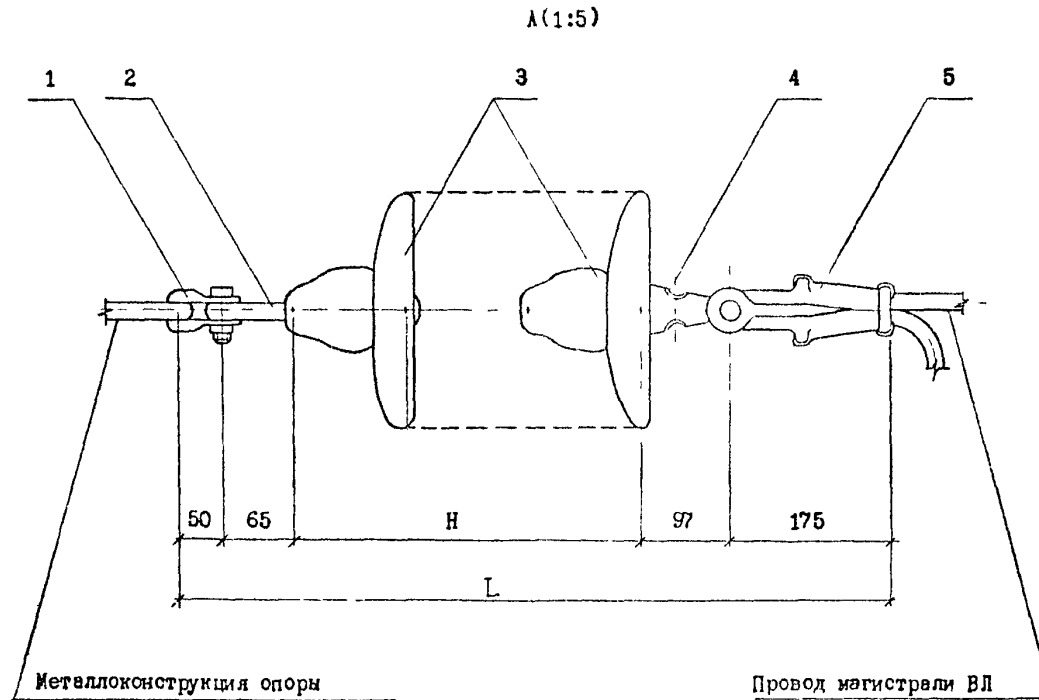
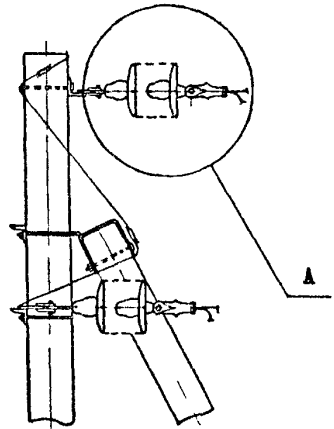
Изм. №	полт.	Подпись	дата	В.участник, №
Изм. №	полт.	Подпись	дата	В.участник, №
Изм. №	полт.	Подпись	дата	В.участник, №
Изм. №	полт.	Подпись	дата	В.участник, №
Изм. №	полт.	Подпись	дата	В.участник, №

5.407-145.1-46

Крепление провода
ВЛ 6-20 кВ
5-ИА-10

Стадия	Лист	Листов
Р		1
СЕЛЬЭНЕРГОПРОЕК		

Крепление проводов, типоразмер 6
на опоре анкерного типа
на одноцепных изолирующих подвесках



Поз.	Наименование	Кол.	Примечание
1	Скоба СК-7-1А	1	5.407-145.1-ПЗ, лист 10
2	Серьга СР-7-16	1	
3	Изолятор подвесной		5.407-145.1-ПЗ, листы 9,10
4	Ушко У1-7-16	1	5.407-145.1-ПЗ, лист 10
5	Защели НКУ-1-1Б	1	

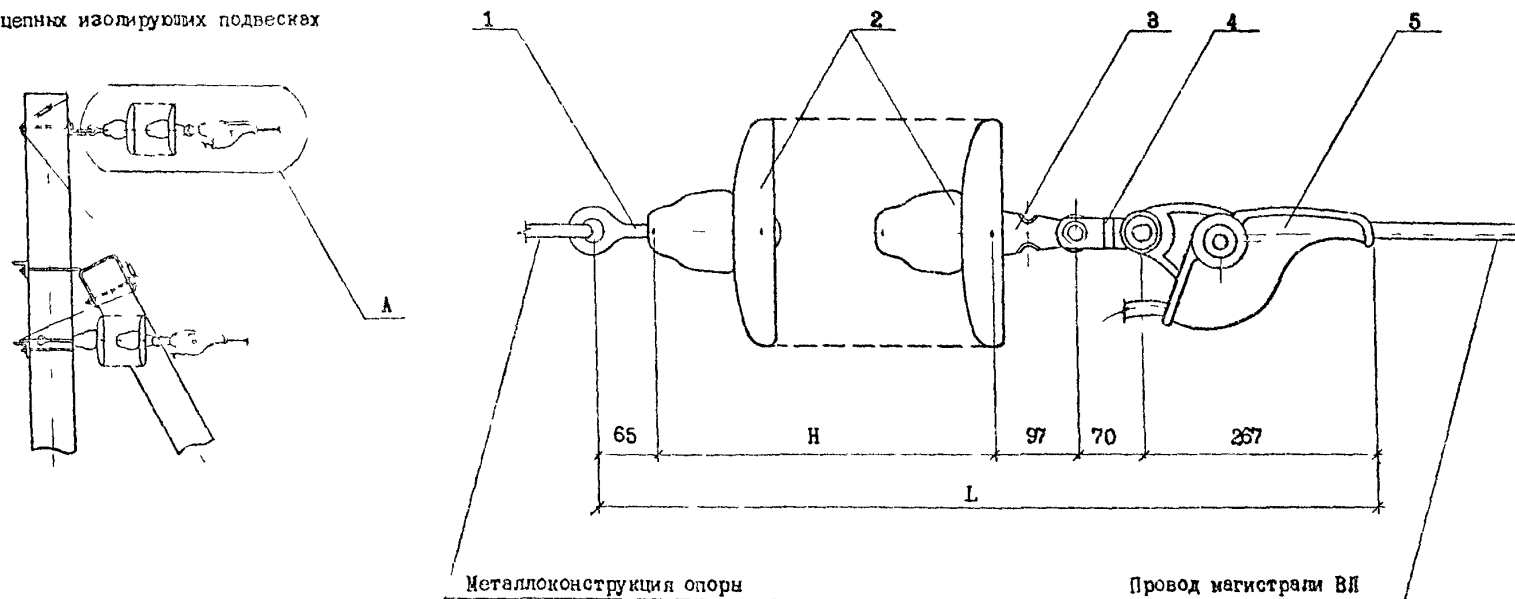
- 1. H - см. черт. 5.407-145.1-ПЗ, лист 5, табл. 3.4.
- 2. L - см. черт. 5.407-145.1-ПЗ, листы 6,7, табл. 3.5.

Изм. № подл. Подпись и дата Взам. инв. №

5.407-145.1-47											
Нач. отд.	Прохорова										
Н.контр.	Прохорова										
ПП	Никитин										
Нач.г.г.	Солдатов										
Инж.	Клеменев										
Крепление провода ВЛ 6-20 кВ 6-ИЛ-10		<table border="1" style="width: 100%;"> <tr> <td>Стадия</td> <td>Лист</td> <td>Листов</td> </tr> <tr> <td style="text-align: center;">Р</td> <td></td> <td style="text-align: center;">1</td> </tr> <tr> <td colspan="3" style="text-align: center;">СЕЛЬЭНЕРГОПРОЕКТ</td> </tr> </table>	Стадия	Лист	Листов	Р		1	СЕЛЬЭНЕРГОПРОЕКТ		
Стадия	Лист	Листов									
Р		1									
СЕЛЬЭНЕРГОПРОЕКТ											

Крепление проводов, типоразмер 7
на опоре анкерного типа
на одноцепных изолирующих подвесках

А(1:5)



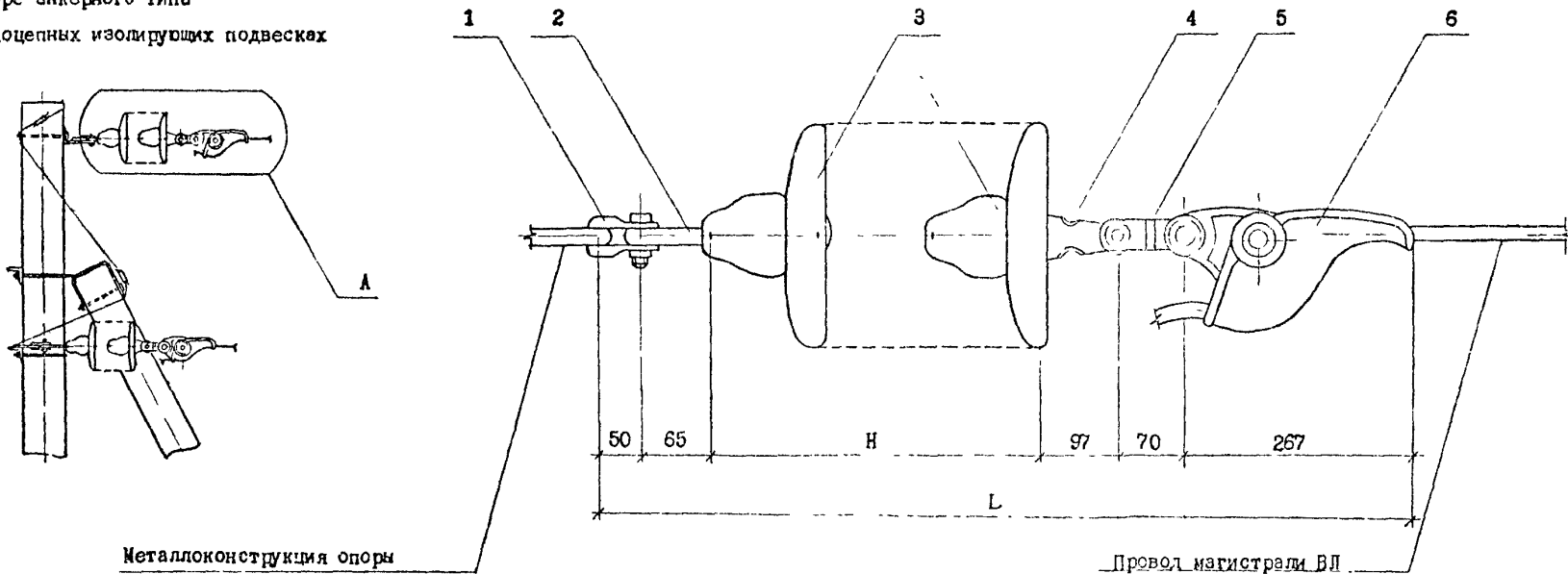
Поз.	Наименование	Кол.	Примечание
1	Серьга СРС-7-16	1	5.407-145.1-ПЗ, лист 10
2	Изолятор подвесной	1	5.407-145.1-ПЗ, лист 10
3	Ушко У1-7-16	1	5.407-145.1-ПЗ, лист 10
4	Звено ПРТ-7-1	1	
5	Зажим НЗ-2-7	1	5.407-145.1-ПЗ, лист 11

1. Н - см. черт. 5.407-145.1-ПЗ, лист 5, табл. 3.4.
2. L - см. черт. 5.407-145.1-ПЗ, листы 6,7, табл. 3.5.

5.407-145.1-48			
Нач. отд.	Пухов	М.И.М.	Крепление провода ВЛ 6-20 кв 7-ИА-10
Н.контр.	Прохоров	Р.И.Р.	
ГИП	Никитин	С.И.Н.	
Нач. гр.	Солдатова	В.И.С.	
Инж.	Клеменцова	В.И.К.	
Статья	Лист	Листов	
Р		1	
СЕЛЬСКОПРОМСТРОИТЕЛЬСТВА			

Крепление проводов, типоразмер 8
на опоре анкерного типа
на одноцепных изолирующих подвесках

A(1:5)



Поз.	Наименование	Кол.	Примечание
1	Скоба СК-7-1А	1	5.407-145.1-ПЗ, лист 10
2	Серьга СР-7-16	1	
3	Изолятор подвесной		5.407-145.1-ПЗ, листы 9,10
4	Ушко У1-7-16	1	5.407-145.1-ПЗ, лист 10
5	Звено ПРТ-7-1	1	
6	Защиты НЗ-2-7	1	5.407-145.1-ПЗ, лист 11

1. H - см. черт. 5.407-145.1-ПЗ, лист 5, табл. 3.4.
2. L - см. черт. 5.407-145.1-ПЗ, листы 6,7, табл. 3.5.

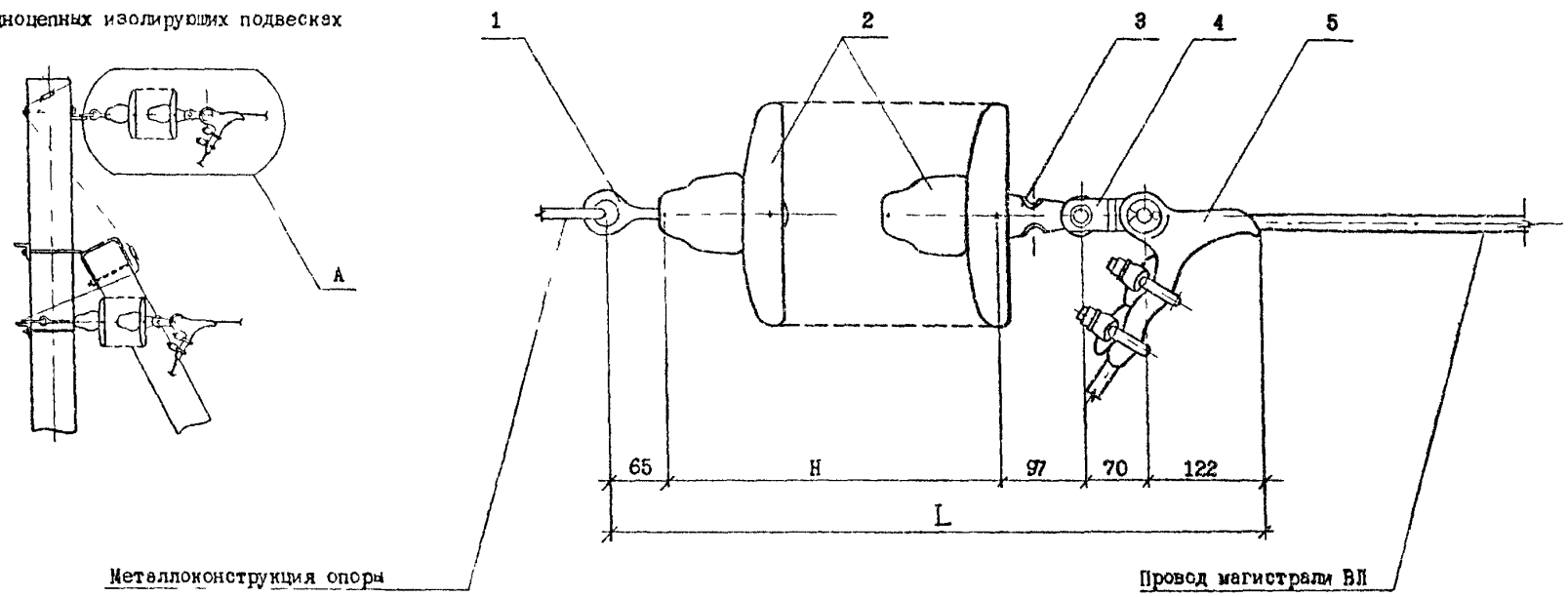
5.407-145.1-49					
Нач.отд.	Проходов		Стадия	Лист	Листов
Н.контр.	Проходов		Р		1
ГИП	Никитин		Крепление провода ВЛ 6-20 кВ 8-ИА-10		
Нач.гр.	Солдатов				
Инж	К. ерещова				
			СЕЛЬЭНЕРГОПРОЕКТ		

Вариант 1

№ инв. № подл. Подпись и дата Взам. инв. №

Крепление проводов, типоразмер 9
на опоре внкерного типа
на одноцепных изолирующих подвесках

A(1:5)



Металлоконструкция опоры

Провод магистрали ВЛ

Поз.	Наименование	Кол.	Примечание
1	Серьга СРС-7-16	1	5.407-145.1-ПЗ, лист 10
2	Изолятор подвесной		5.407-145.1-ПЗ, листы 9,10
3	Ушко У1-7-16	1	5.407-145.1-ПЗ, лист 10
4	Звено ПРТ-7-1	1	
5	Зажим НБ-2-6А	1	5.407-145.1-ПЗ, лист 11

- 1. H - см. черт. 5.407-145.1-ПЗ, лист 5, табл. 3.4.
- 2. L - см. черт. 5.407-145.1-ПЗ, листы 6,7, табл. 3.5.

5.407-145.1-50

Крепление провода
ВЛ 6-20 кВ
9-ИА-10

Статья	Лист	Листов
Р		1

СЕЛЬОНЕРГОПРОЕКТ

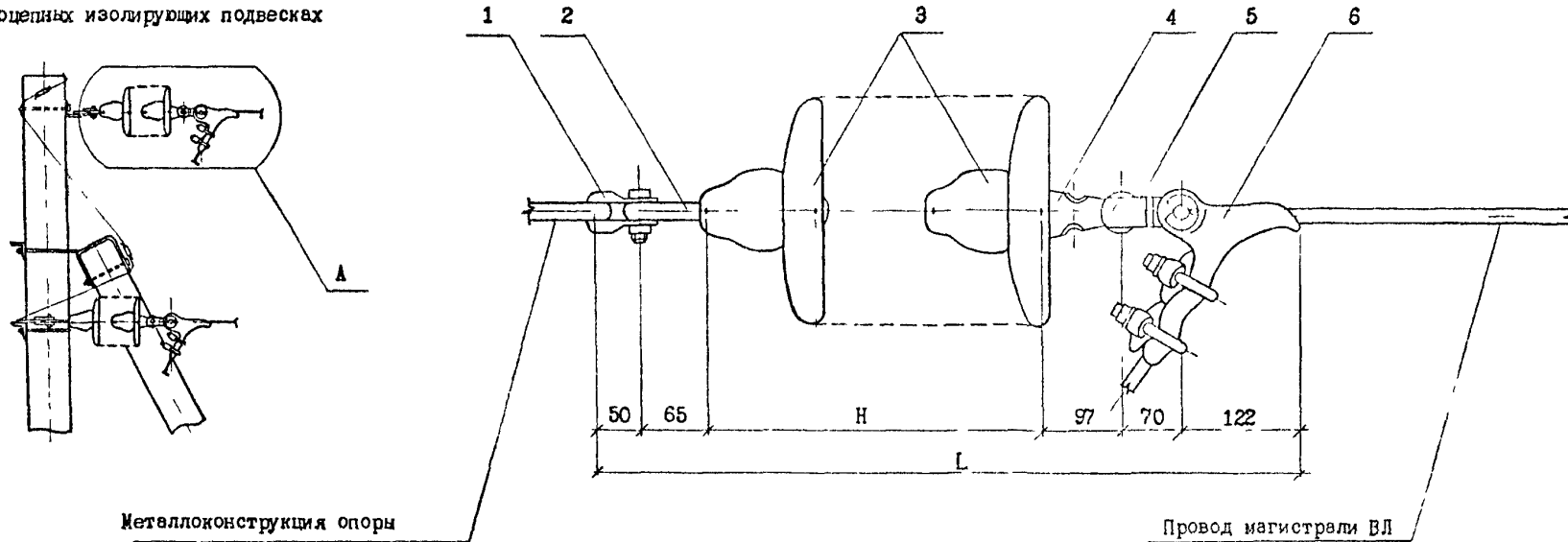
На г.отд	Прохоров	<i>М.И.С.</i>
И контр	Прохоров	<i>М.И.С.</i>
СПП	Никитин	<i>Н.И.Н.</i>
На г.р	Солдатов	<i>Владимир 10 91</i>
Инж	Клемешова	<i>В.С.</i>

Вариант 1

Имя, № подл.	Подписан и дата	Взам. инв. №

Крепление проводов, типоразмер 10
на опоре анкерного типа
на одноцепных изолирующих подвесках

A(1:5)



Поз.	Наименование	Кол.	Примечание
1	Скоба СК-7-1А	1	5.407-145.1-ПЗ, лист 10
2	Серьга СР-7-16	1	
3	Изолятор подвесной	1	5.407-145.1-ПЗ, листы 9,10
4	Ушко У1-7-16	1	5.407-145.1-ПЗ, лист 10
5	Звено ПРТ-7-1	1	
6	Защиты НБ-2-6А	1	5.407-145.1-ПЗ, лист 11

1. H - см. черт. 5.407-145.1-ПЗ, лист 5, табл. 3.4.
2. L - см. черт. 5.407-145.1-ПЗ, листы 6,7, табл. 3.5.

5.407-145.1-51

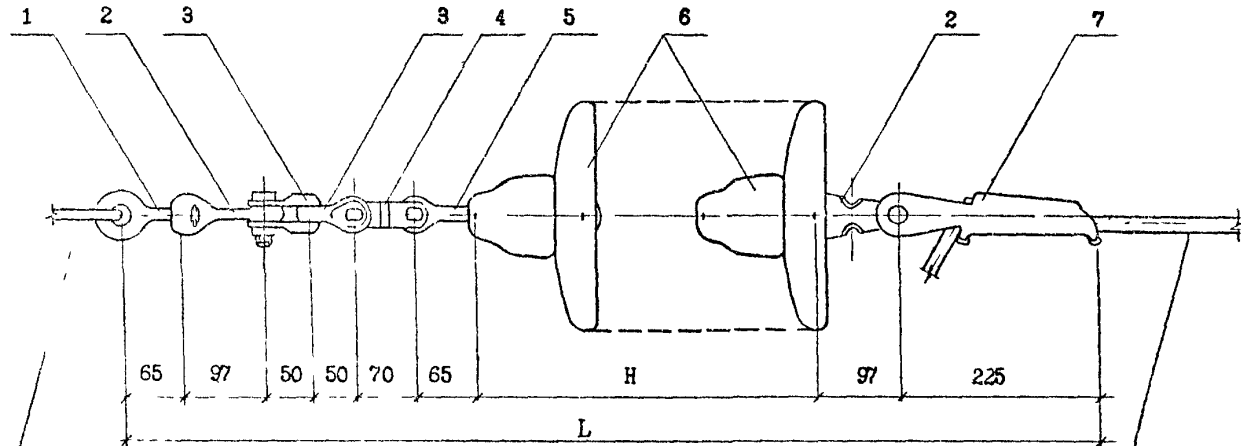
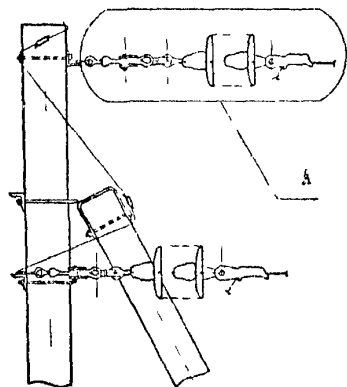
Нач.сч.и.	Прохоров			Крепление провода ВЛ 6-20 кВ 10-ИЛ-10	Стандия	Лист	Листов
Н.контр.	Прохоров				Р		1
ГИП	Никитин				СЕЛЪЭНЕРГОПРОЕКТ		
Нач.гр.	Солдатов	Солдатов	1109				
Инж.	Клемешова						

Всего 1

И.в.в. подл. Подпись и дата
Взам.инв.№

Крепление проводов, типовая размер 1
на угловой анкерной опоре
на одноцепной изолирующей подвеске

A(1:5)



Металлоконструкция опоры

Провод магистрали ВЛ

- 1. H - см. черт. 5.407-145.1-ПЗ, лист 5, табл. 3.4.
- 2. L - см. черт. 5.407-145.1-ПЗ, листы 6,7, табл. 3.5.

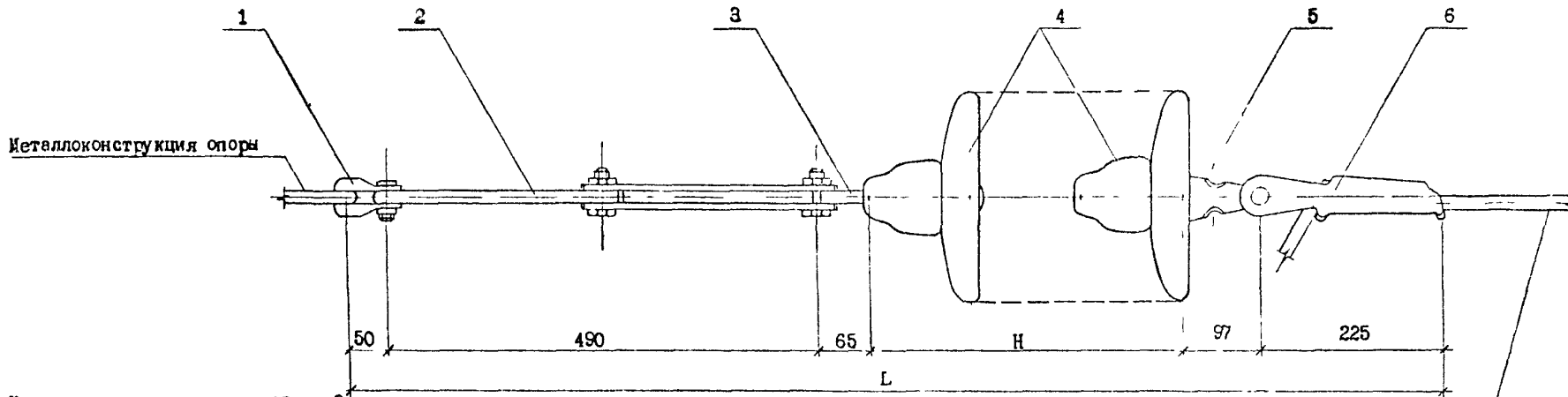
Поз.	Наименование	Кол.	Примечание
1	Серьга СРС-7-16	1	5.407-145.1-ПЗ, лист 10
2	Ушко У1-7-16	2	
3	Скоба СК-7-1А	2	
4	Звено ПРТ-7-1	1	
5	Серьга СР-7-16	1	
6	Изолятор подвесной		5.407-145.1-ПЗ, листы 9,10
7	Зажим НК-1-1	1	5.407-145.1-ПЗ, лист 11

5.407-145.1-52

Имя, № подл.	Подпись и дата	Взам. инв. №	Крепление провода ВЛ 6-20 кВ 1-ИУА-10	Стадия	Лист	Листов
Имя, № подл.	Подпись и дата	Взам. инв. №		Р		1
Имя, № подл.	Подпись и дата	Взам. инв. №		СЕЛЬЭНЕРГОПРОЕКТ		
Имя, № подл.	Подпись и дата	Взам. инв. №				
Имя, № подл.	Подпись и дата	Взам. инв. №				

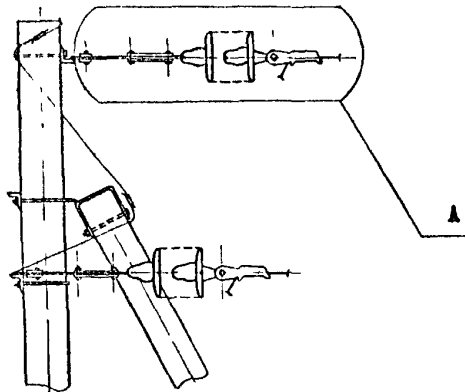
Вариант 1

А(1:5)



Крепление проводов, типоразмер 2
на угловой анкерной опоре
на одноцепных изолирующих подвесках

Провод магистрали ВЛ



Поз.	Наименование	Кол.	Примечание
1	Скоба СК-7-1А	1	5.407-145.1-ПЗ, лист 10
2	Звено ПРР-7-1	1	
3	Серьга СР-7-1Б	1	
4	Изолятор подвесной		5.407-145.1-ПЗ, листы 9,10
5	Ушко У1-7-1Б	1	5.407-145.1-ПЗ, лист 10
6	Зажим НК-1-1	1	5.407-145.1-ПЗ, лист 11

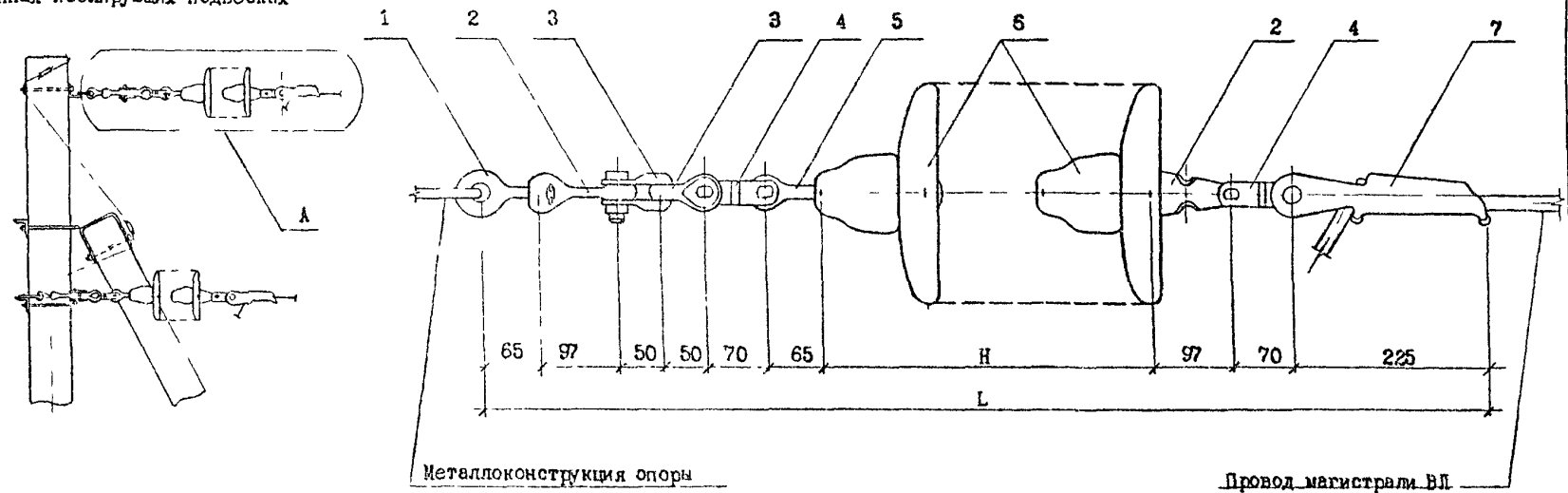
- 1. H - см. черт. 5.407-145.1-ПЗ, лист 5, табл. 3.4.
- 2. L - см. черт. 5.407-145.1-ПЗ, листы 6,7, табл. 3.5.

№ чл. подл.	Подпись и дата	Взам. инв. №

5.407-145.1-53		
Нач. отд.	Прохоров	Крепление провода ВЛ 6-20 кВ 2-ИУА-10
Н.к. гр.	Прохоров	
И.П.	Никитин	
Н.д. гр.	Солдатов	
Инж.	Клемешова	
Стадия	Лист	Листов
Р		1
СЕЛЬЭНЕРГОПРОЕКТ		

Крепление проводов, типоразмер 3
на угловой анкерной опоре
на одноцепных изолирующих подвесах

Λ(1:5)



Поз.	Наименование	Кол.	Примечание
1	Серьга СРС-7-16	1	5.407-145.1-ПЗ, лист 10
2	Ушко У1-7-16	2	
3	Скоба СК-7-16	2	
4	Звено ПРТ-7-1	2	
5	Серьга СР-7-16	1	
6	Изолятор подвесной		5.407-145.1-ПЗ, листы 9,10
7	Зажим НК-1-1	1	5.407-145.1-ПЗ, лист 11

- 1. H - см. черт. 5.407-145.1-ПЗ, лист 5, табл. 3.4.
- 2. L - см. черт. 5.407-145.1-ПЗ, листы 6,7, табл. 3.5.

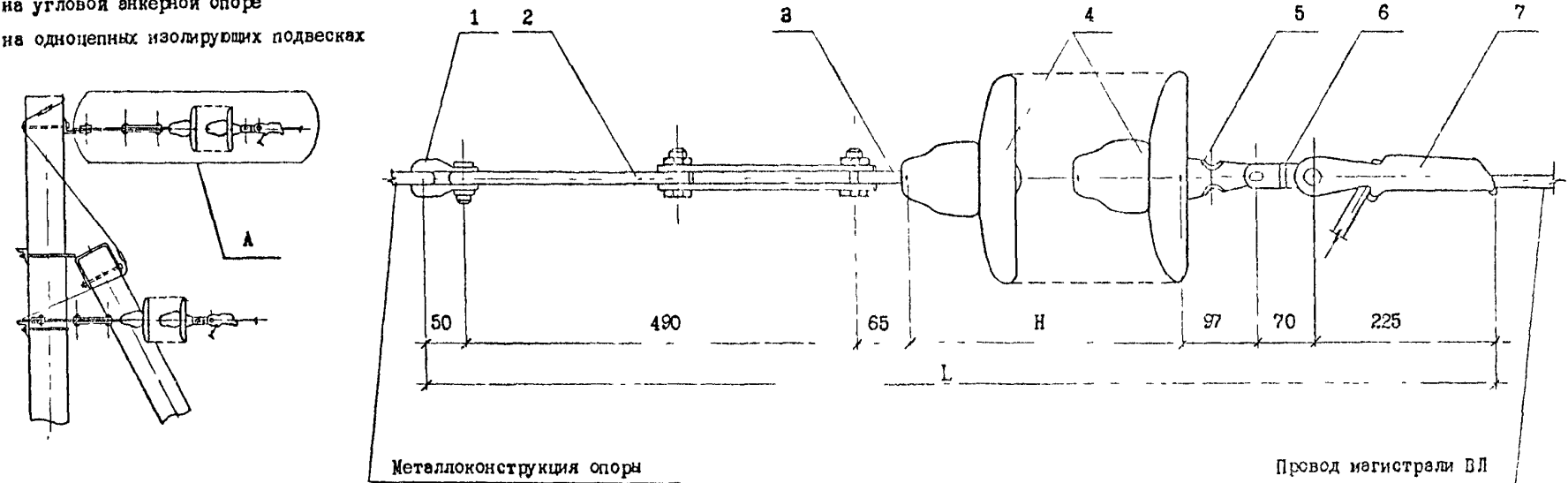
Имя, Ф. подл.	Подпись и дата	Взам. инв. №
---------------	----------------	--------------

5.407-145.1-54		
Нач.отл.	Прохоров	Крепление провода ВЛ 6-20 кВ 3-ИУА-10
Н.контр.	Прохоров	
ГПП	Никитин	Стадия
Нач.г.р.	Солдатов	Р
Инж.	Клемешова	Лист
		Листов
		1
СЕЛЬЭНЕРГОПРОЕКТ		

Крепление проводов, типоразмер 4
на угловой анкерной опоре
на одноцепных изолирующих подвесках

Вып. 1

A(1:5)



Поз.	Наименование	Кол.	Примечание
1	Скоба СК-7-1А	1	5.407-145.1-ПЗ, лист 10
2	Звено ПРР-7-1	1	
3	Серьга СР-7-1Б	1	
4	Изолятор подвесной		5.407-145.1-ПЗ, листы 9,10
5	Ушко У1-7-1Б	1	5.407-145.1-ПЗ, лист 10
6	Звено ПРТ-7-1	1	
7	Звено РК-1-1	1	5.407-145.1-ПЗ, лист 11

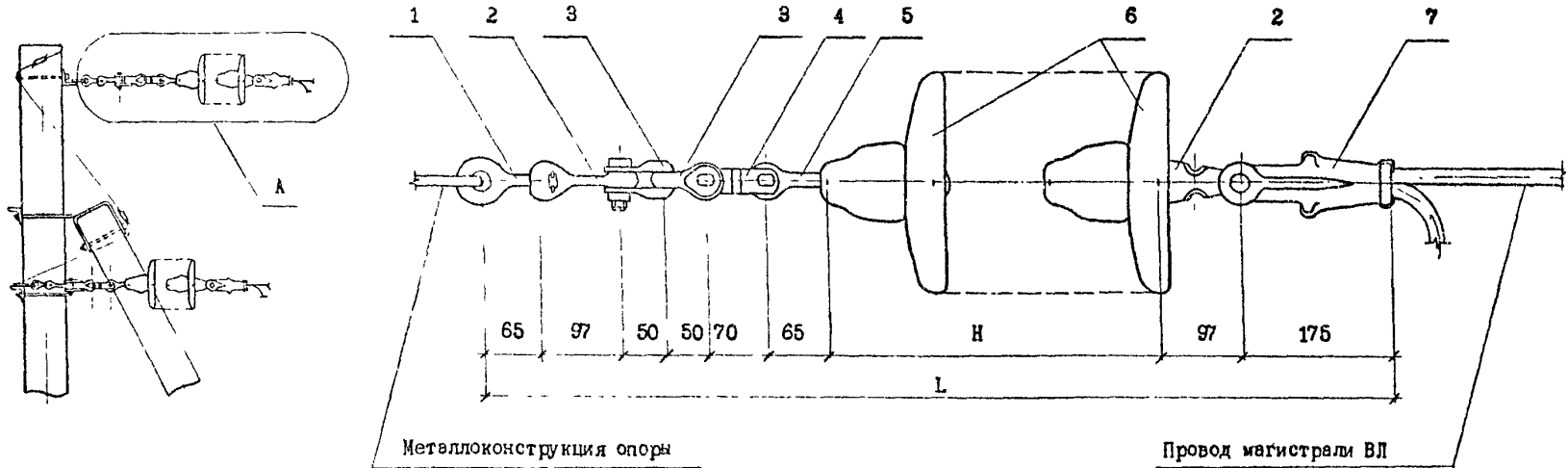
- 1. H - см. черт. 5.407-145.1-ПЗ, лист 5, табл. 3.4.
- 2. L - см. черт. 5.407-145.1-ПЗ, листы 6,7, табл. 3.5.

№ зв. по др.	Подпись и дата	Взам. инв. №

5.407-145.1-55		
Нач.отд	Прохоров	Крепление провода ВЛ 6-20 кВ 4-ИУА-10
Н.контр	Прохоров	
ГИП	Шевченко	
Нач.гр.	Солдагов	
Инж	Клемешов	
Страниц	Лист	Листов
Р		1
СФЛЭНЕРГОПРОЕКТ		

Крепление проводов, типоразмер 5
на угловой анкерной опоре
на одноцепных изолирующих подвесках

A(1:5)



Вариант 1

Поз.	Наименование	Кол.	Примечание
1	Серьга СРС-7-16	1	5.407-145.1-ПЗ, лист 10
2	Ушко У1-7-16	2	
3	Скоба СК-7-1А	2	
4	Звено ПРТ-7-1	1	
5	Серьга СР-7-16	1	
6	Изолятор подвесной		5.407-145.1-ПЗ, листы 9,10
7	Защиты НКК-1-1Б	1	5.407-145.1-ПЗ, лист 10

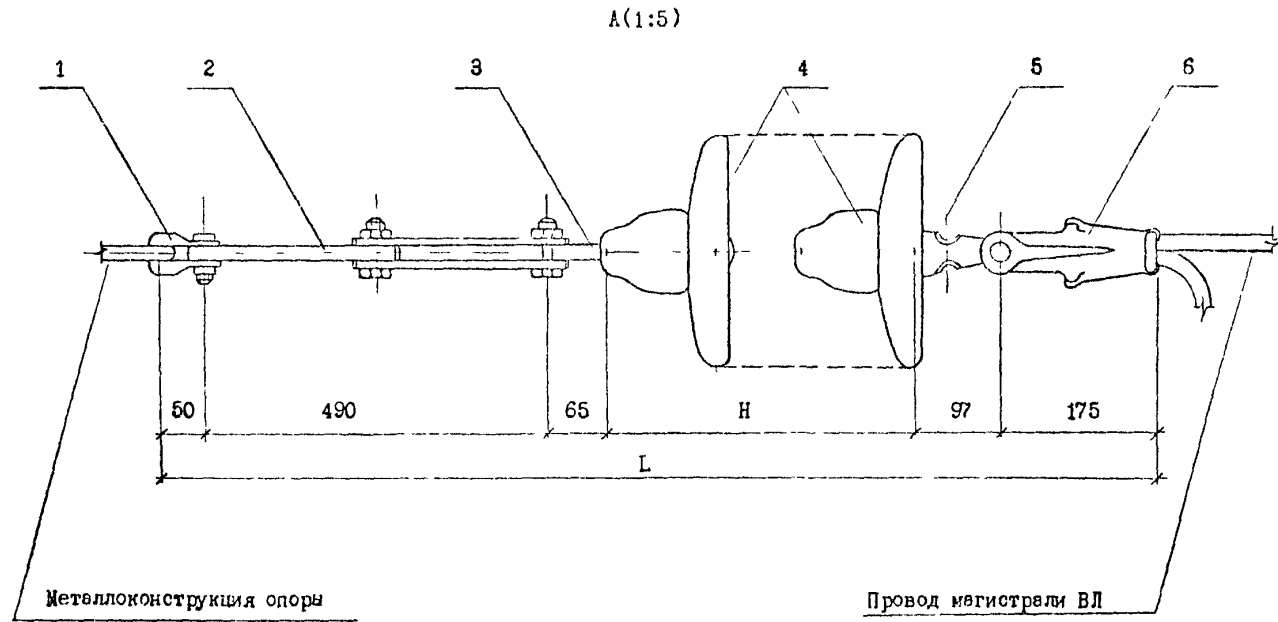
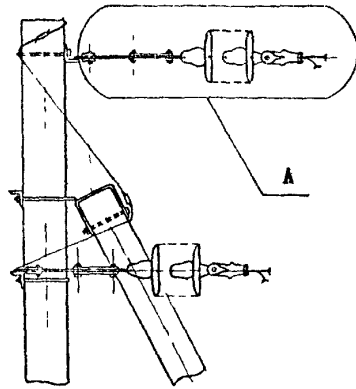
- 1. H - см. черт. 5.407-145.1-ПЗ, лист 5, табл. 3.4.
- 2. L - см. черт. 5.407-145.1-ПЗ, листы 6,7, табл. 3.5.

Изм. № подл.	Полникс и дата	И.м.п.инж. №
--------------	----------------	--------------

5.407-145.1-56		
Нач. отд.	Прохоров	<i>М.М.М.</i>
Н. конгр.	Прохоров	<i>М.М.М.</i>
ГИП	Никитин	<i>Н.Н.Н.</i>
Нач. гр.	Солдатов	<i>В.В.В. / 10.97</i>
Инж.	Клемешова	<i>К.К.К.</i>
Крепление провода ВЛ 6-20 кВ 5-ИУА-10		
Стация	Лист	Листов
Р		1
СЕЛЬЭНЕРГОПРОЕКТ		

Крепление проводов, типоразмер 6
на угловой вилковой опоре
на одноцепных изолирующих подвесках

Вариант 1



Металлоконструкция опоры

Провод магистрали ВЛ

Поз.	Наименование	Кол.	Примечание
1	Скоба СК-7-1А	1	5.407-145.1-ПЗ, лист 10
2	Звено ПРР-7-1	1	
3	Серьга СР-7-16	1	
4	Изолятор подвесной		5.407-145.1-ПЗ, листы 9,10
5	Ушко У1-7-16	1	5.407-145.1-ПЗ, лист 10
6	Зажим НКК-1-1Б	1	

- 1. H - см. черт. 5.407-145.1-ПЗ, лист 5, табл. 3.4.
- 2. L - см. черт. 5.407-145.1-ПЗ, листы 6,7, табл. 3.5.

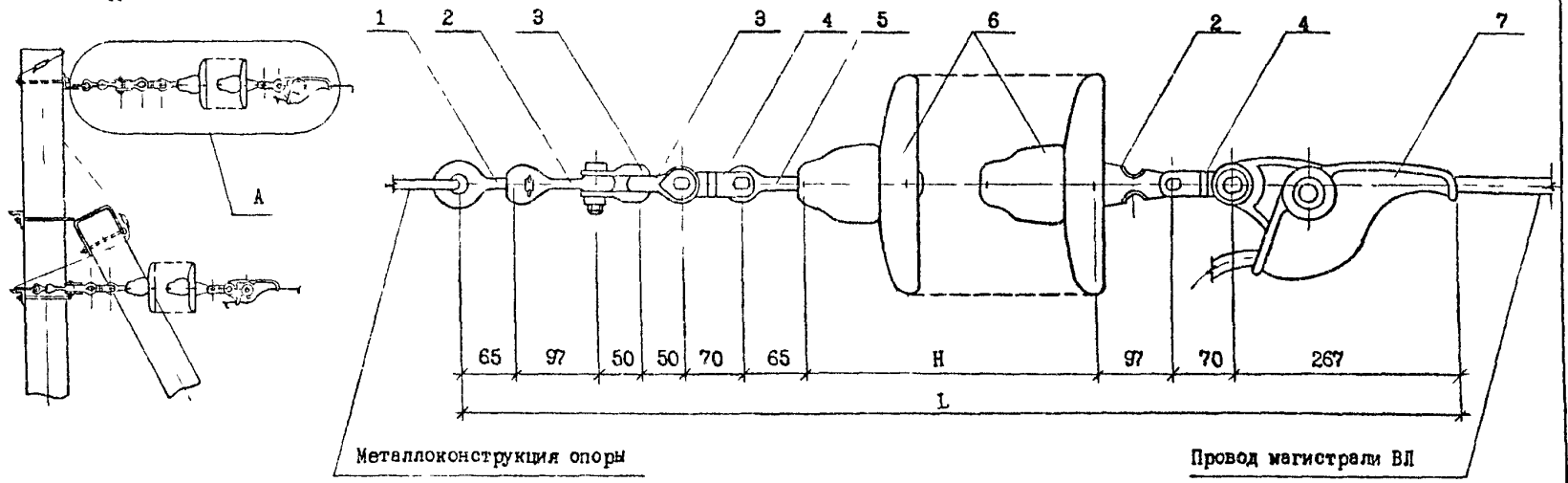
Изм. №, позн., Подпись и дата, Электр. лим. №

5.407-145.1-57		
Нач. отд.	Проходов	А.И.О.С.
Н. контр.	Проходов	В.И.
СНП	Никитин	
Нач. гр.	Соплатов	Соплатов/10/21
Инж.	Клемешов	Клемешов
Крепление провода ВЛ 6-20 кВ 6-ИУА-10		
Стальная	Лист	Листов
Р		1
СЕЛЬЭНЕРГОПРОСЕКТ		

Вариант 1

Крепление проводов, типоразмер 7
на угловой анкерной опоре
на одноцепных изолирующих подвесках

А(1:5)



Поз.	Наименование	Кол.	Примечание
1	Серьга СРС-7-16	1	5.407-145.1-ПЗ, лист 10
2	Ушко У1-7-16	2	
3	Скоба СК-7-1А	2	
4	Звено ПРТ-7-1	2	
5	Серьга СР-7-16	1	
6	Изолятор подвесной		5.407-145.1-ПЗ, листы 9,10
7	Зажим НЗ-2-7	1	5.407-145.1-ПЗ, лист 11

- 1. H - см. черт. 5.407-145.1-ПЗ, лист 5, табл. 3.4.
- 2. L - см. черт. 5.407-145.1-ПЗ, листы 6,7, табл. 3.5.

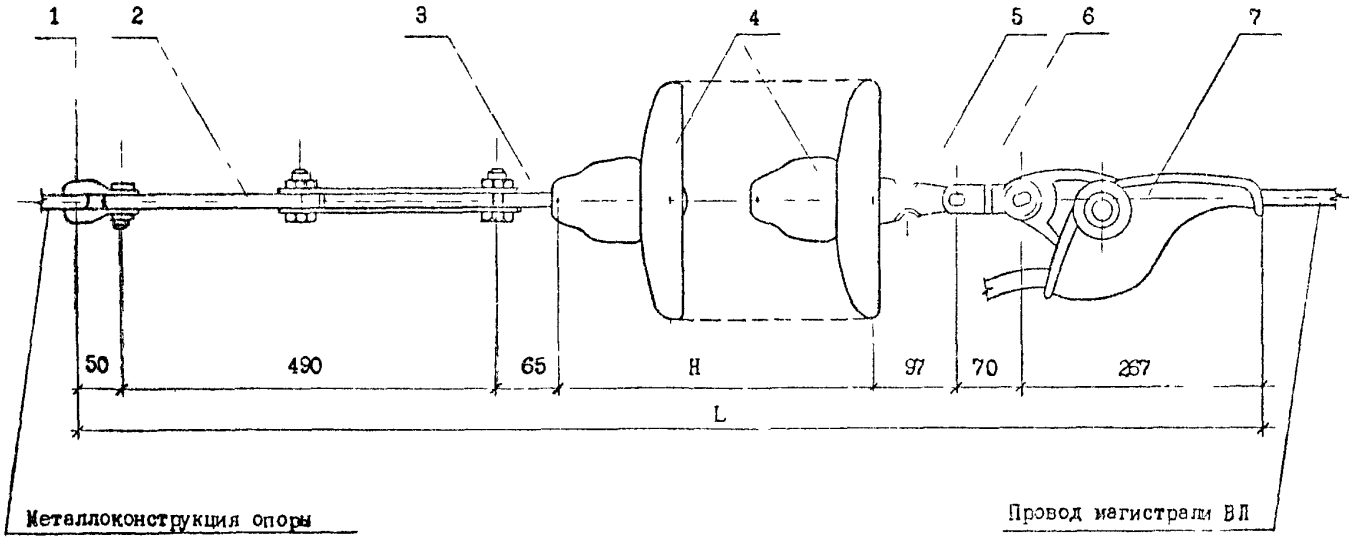
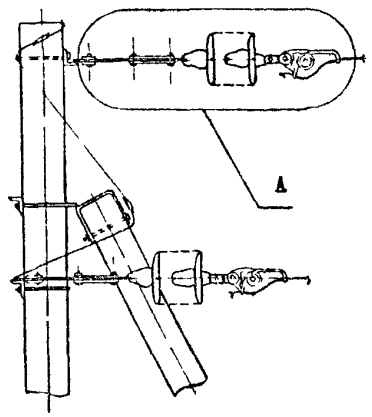
Изм. №	Дата	Подпись и дата	Взам. инв. №
--------	------	----------------	--------------

5.407-145.1-58			
Нач. отд.	Прохорьев	<i>И. Прох.</i>	Крепление провода ВЛ 6-20 кВ 7-ИУА-10
Н. контр.	Прохоров	<i>И. Прох.</i>	
ГИП	Никитин	<i>Н. Никитин</i>	
Нач. гр.	Солдатов	<i>Солдатов</i>	
Инж.	Клемешова	<i>Клемешова</i>	
Статья		Лист	Листов
Р			1
СЕЛЬЭНЕРГОПРОЕКТ			

Крепление проводов, типоразмер 8 на угловой анкерной опоре на одноцепных изолирующих подвесках

A(1:5)

Вариант 1



Поз.	Наименование	Кол.	Примечание
1	Скоба СК-7-1А	1	5.407-145.1-ПЗ, лист 10
2	Звено ПРР-7-1	1	
3	Серьга СР-7-16	1	
4	Изолятор подвесной		5.407-145.1-ПЗ, листы 9,10
5	Ушко У1-7-16	1	5.407-145.1-ПЗ, лист 10
6	Звено ПРТ-7-1	1	
7	Зажим НЗ-2-7	1	5.407-145.1-ПЗ, лист 11

- 1. H - см. черт. 5.407-145.1-ПЗ, лист 5, табл. 3.4.
- 2. L - см. черт. 5.407-145.1-ПЗ, листы 6,7, табл. 3.5.

Имя, № подл. Подпись и дата

Нач.отд.	Прохоров	<i>[Signature]</i>
Н.контр.	Прохоров	<i>[Signature]</i>
ГИП	Никитин	<i>[Signature]</i>
Нач.гр.	Солдатов	<i>[Signature]</i>
Инж	Клемешова	<i>[Signature]</i>

5.407-145.1-59

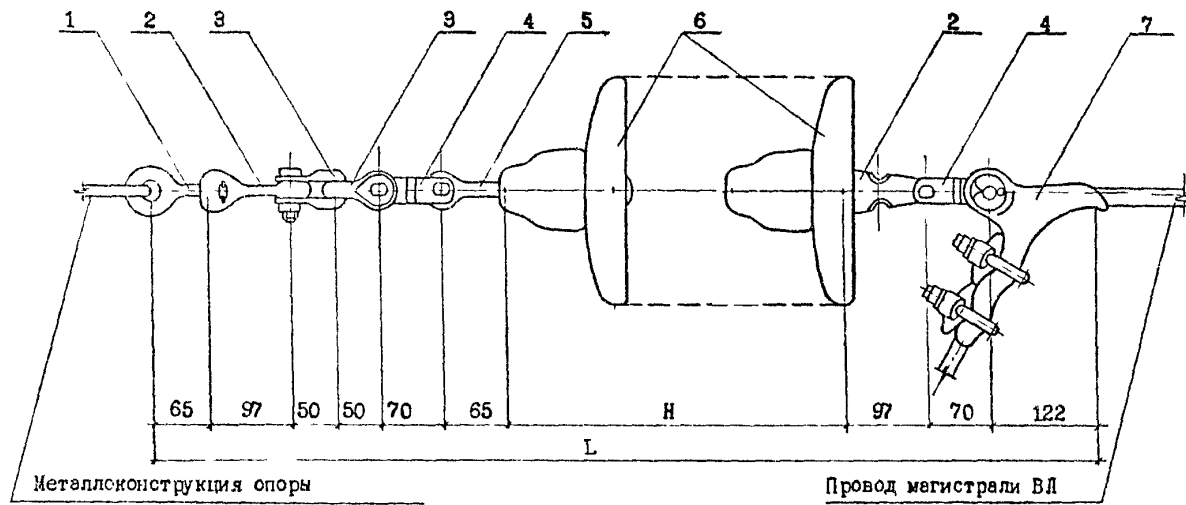
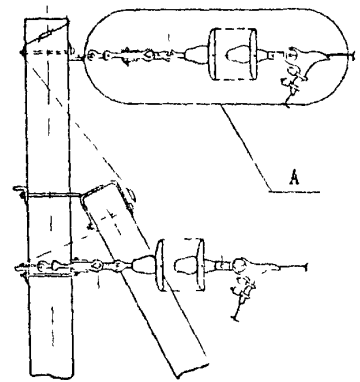
Крепление проводов
ВЛ 6-20 кВ
8-ИУА-10

Стадия	Лист	Листов
Р		1
СЕЛЬЭНЕРГОПРОЕКТ		

Крепление проводов, типоразмер 9
на угловой анкерной опоре
на одноцепных изолирующих подвесках

A(1:5)

Вып. 1



Поз.	Наименование	Кол.	Примечание
1	Серьга СРС-7-16	1	5.407-145.1-ПЗ, лист 10
2	Ушко У1-7-16	2	
3	Скоба СК-7-1А	2	
4	Звено ПРТ-7-1	2	
5	Серьга СР-7-16	1	
6	Изолятор подвесной		5.407-145.1-ПЗ, листы 910
7	Зажим НВ-2-6А	1	5.407-145.1-ПЗ, лист 11

- 1. H - см. черт. 5.407-145.1-ПЗ, лист 5, табл. 3.4.
- 2. L - см. черт. 5.407-145.1-ПЗ, листы 6,7, табл. 3.5.

Изм. № позн. Подпись и дата

Нач.отд.	Прохоров	<i>[Signature]</i>
Н.контр.	Прохоров	<i>[Signature]</i>
Гип.	Никитин	<i>[Signature]</i>
Нач.гр.	Солдатов	<i>[Signature]</i>
Инж.	Клемошова	<i>[Signature]</i>

5.407-145.1-60

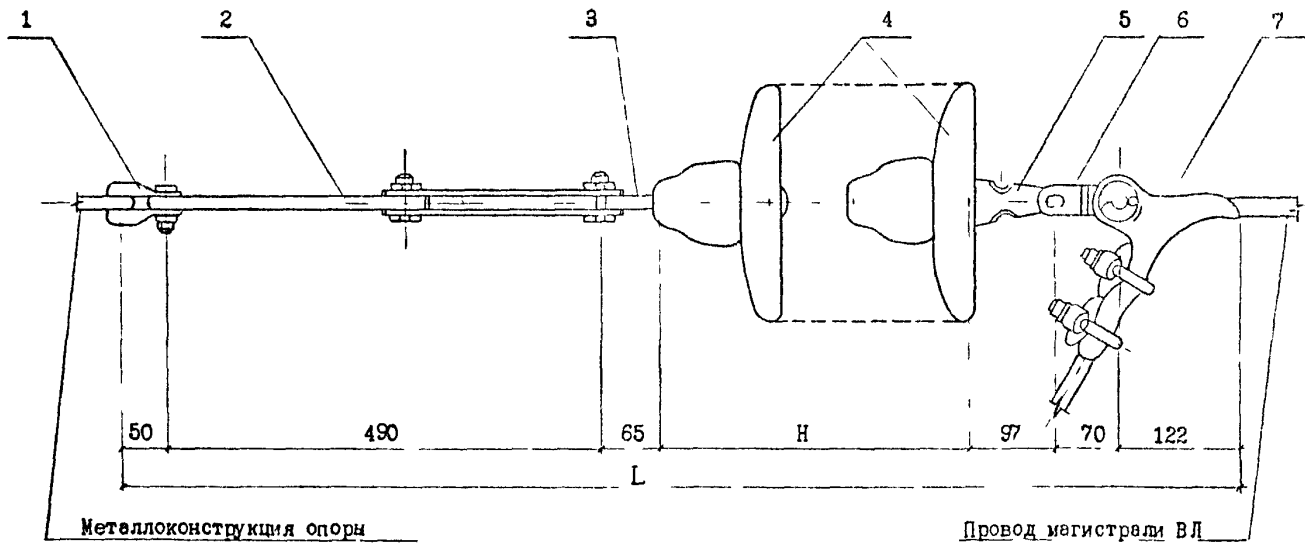
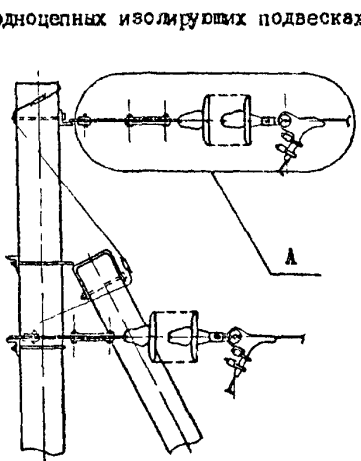
Крепление провода
ВЛ 6-20 кВ
9-ИУА-10

Станция	Лист	Листов
Р		1
СЕЛЬЭНЕРГОПРОЕКТ		

Вып 1

Крепление проводов, типоразмер 10
на угловой анкерной опоре
на одноцепных изолирующих подвесках

A(1:5)



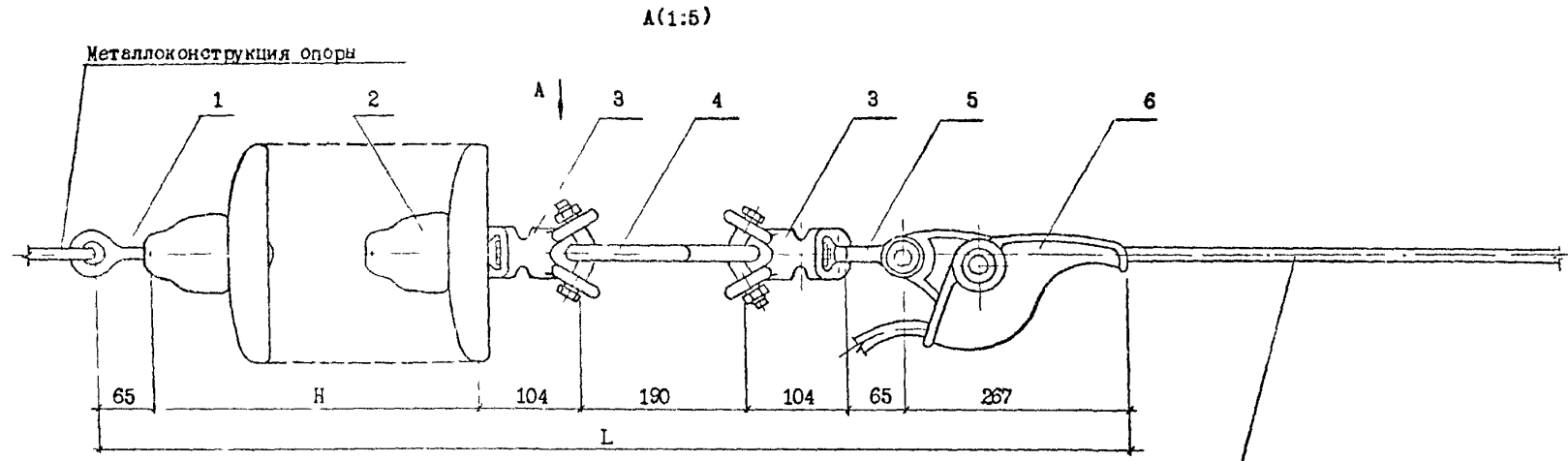
Поз.	Наименование	Кол.	Примечание
1	Скоба СК-7-1А	1	5.407-145.1-ПЗ, лист 10
2	Звено ПРР-7-1	1	
3	Серьга СР-7-16	1	
4	Изолятор подвесной		5.407-145.1-ПЗ, листы 9,10
5	Ушко У1-7-16	1	5.407-145.1-ПЗ, лист 10
6	Звено ПРТ-7-1	1	
7	Замки НБ-2-6А	1	5.407-145.1-ПЗ, лист 11

- 1. H - см. черт. 5.407-145.1-ПЗ, лист 5, табл. 3.4.
- 2. L - см. черт. 5.407-145.1-ПЗ, листы 6,7, табл. 3.5.

Лист № табл. | Подпись и дата | Взам.инв.№

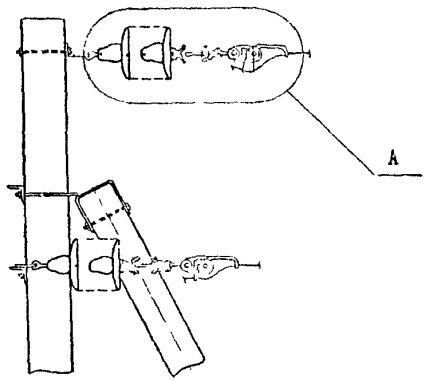
5.407-145.1-61		
Нач.отг	Прохоров	Крещение провода ВЛ 6-20 кВ 10-ИУА-10
Н.контр.	Прохоров	
ГИП	Никитин	
Изд.гв.	Солдатов	
Инж	Клемелова	
Стальная	Лист	Листов
Р		1
СЕЛЬЭНЕРГОПРОЕКТ		

Вып. 1



Крепление проводов, типоразмер 1
на опоре внкерного типа
на двухцепных изолирующих подвесках

Провод магистрали ВЛ



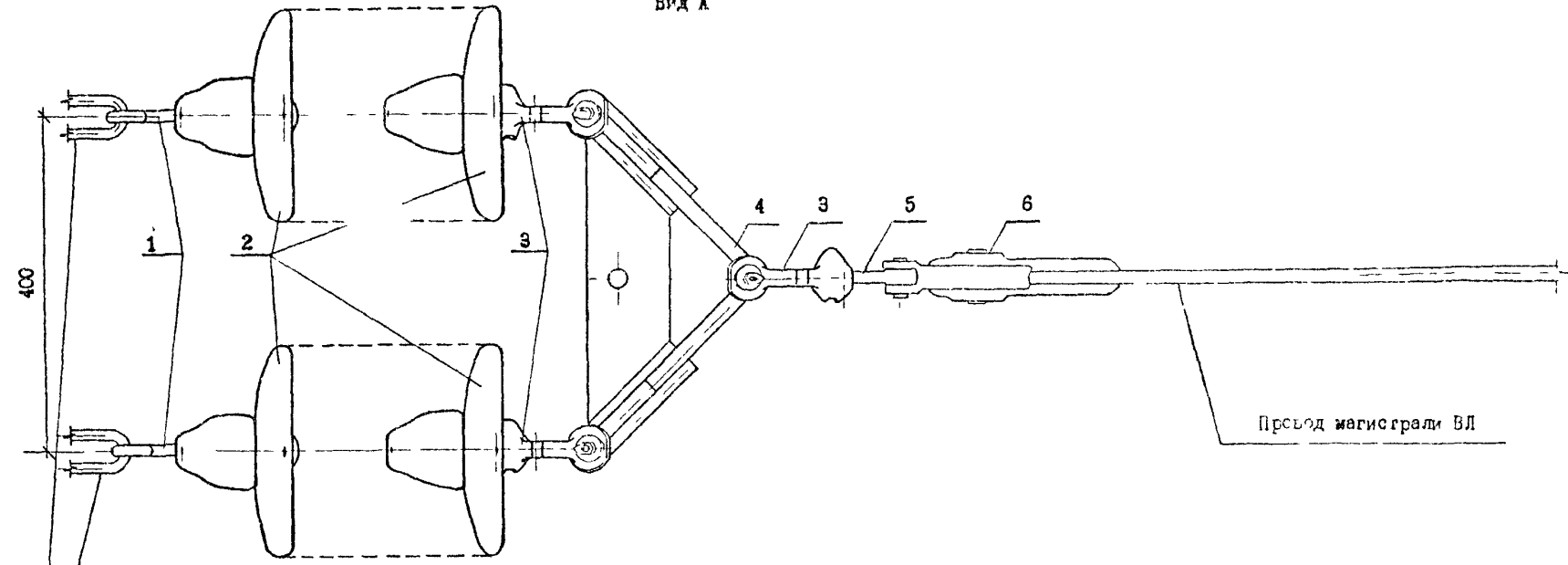
1. Вид А см. черт. 5.407-145.1-62, лист 2.
2. Н - см. черт. 5.407-145.1-ПЗ, лист 5, табл. 3.4.
3. L - см. черт. 5.407-145.1-ПЗ, листы 6,7, табл. 3.5.

Изм. №	подп.	Подпись и дата	Элект. инв. №
--------	-------	----------------	---------------

5.407-145.1-62									
Исполн.	Прохоров	И.И.И.							
Н.контр.	Прохоров	И.И.И.							
ГНП	Икитин	И.И.И.							
Нач.гр.	Солотов	И.И.И.							
Инж	Клемешова	И.И.И.							
Крепление провода ВЛ 6-20 кВ 1-ИАд-10			<table border="1" style="font-size: 0.8em;"> <tr> <td>Стация</td> <td>Лист</td> <td>Листов</td> </tr> <tr> <td>Р</td> <td>1</td> <td>2</td> </tr> </table>	Стация	Лист	Листов	Р	1	2
Стация	Лист	Листов							
Р	1	2							
СЕЛЬЭНЕРГОПРОЕКТ									

Вид А

Вид А



Металлоконструкция опоры

Пресход магистрала ВЛ

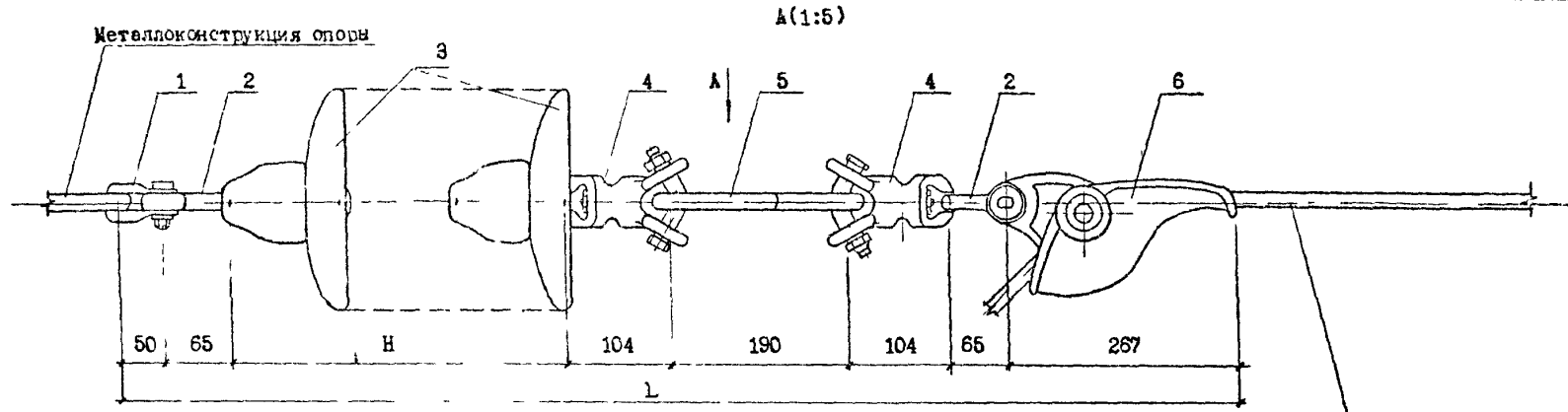
Поз.	Наименование	Кол.	Примечание
1	Серьга СРС-7-16	2	5.407-145.1-ПЗ, лист 10
2	Изолятор подвесной		5.407-145.1-ПЗ, листы 9,10
3	Ушко УС-7-16	3	5.407-145.1-ПЗ, лист 10
4	Коромысло ЗУ-12-1	1	5.407-145.1-ПЗ, лист 11
5	Серьга СР-7-16	1	5.407-145.1-ПЗ, лист 10
6	Затем НЗ-2-7	1	5.407-145.1-ПЗ, лист 11

И.в.№ подл. Подпись и дата Взам.инв.№

5.407-145.1-62

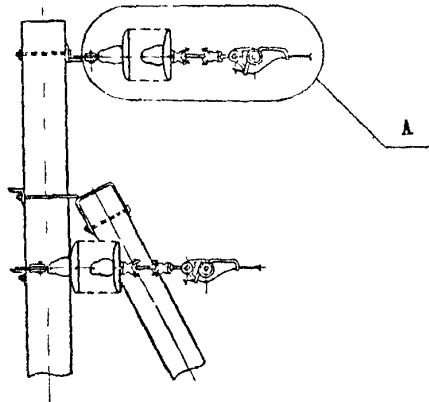
лист 2

Вып. 1



Крепление проводов, типоразмер 2
на опоре анкерного типа
на двухцепных изолирующих подвесках

Провод магистрали ВЛ



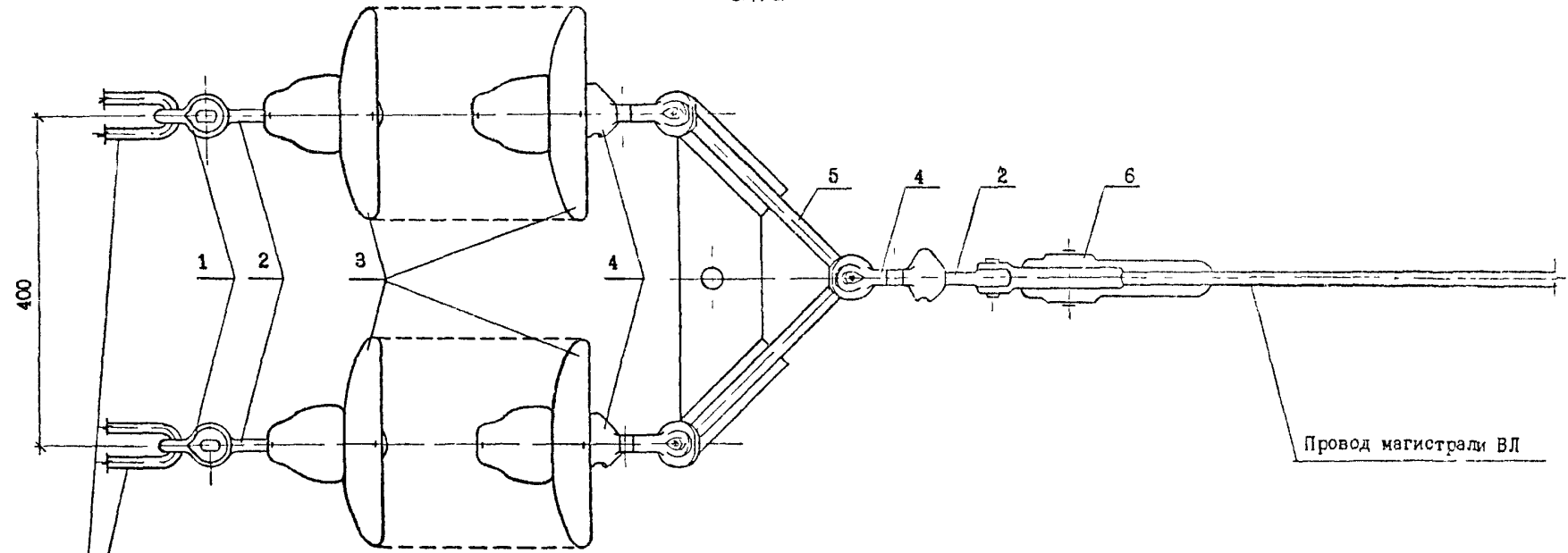
- 1. Вид А см. черт. 5.407-145.1-63, лист 2.
- 2. Н - см. черт. 5.407-145.1-ПЗ, лист 5, табл. 3.4.
- 3. L - см. черт. 5.407-145.1-ПЗ, листы 6,7, табл. 3.5.

Имя, ф. подл.	Подпись и дата	Взам. инв. №

5.407-145.1-63		
Нач. отд.	Прохоров	<i>[Signature]</i>
Н. колтр.	Прохоров	<i>[Signature]</i>
ГИП	Никитин	<i>[Signature]</i>
Нач. гр.	Солдатов	<i>[Signature]</i> 1/10 91
Инж.	Клемешова	<i>[Signature]</i>
Крепление провода ВЛ 6-20 кВ 2-ИАд-10		
Стадия	Лист	Листов
Р	1	2
СЕЛЪЭНЕРГОПРОЕКТ		

Вид 1

Вид А



Металлоконструкция опоры

Провод магистрали ВЛ

Поз.	Наименование	Кол.	Примечание
1	Скоба СК-7-1А	2	Б.407-145.1-ПЗ, лист 10
2	Серьга СР-7-16	3	
3	Изолятор подвесной		Б.407-145.1-ПЗ, листы 9,10
4	Ушко УС-7-16	3	Б.407-145.1-ПЗ, лист 10
5	Коромысло 2КУ-12-1	1	Б.407-145.1-ПЗ, лист 11
6	Зажим НЗ-2-7	1	

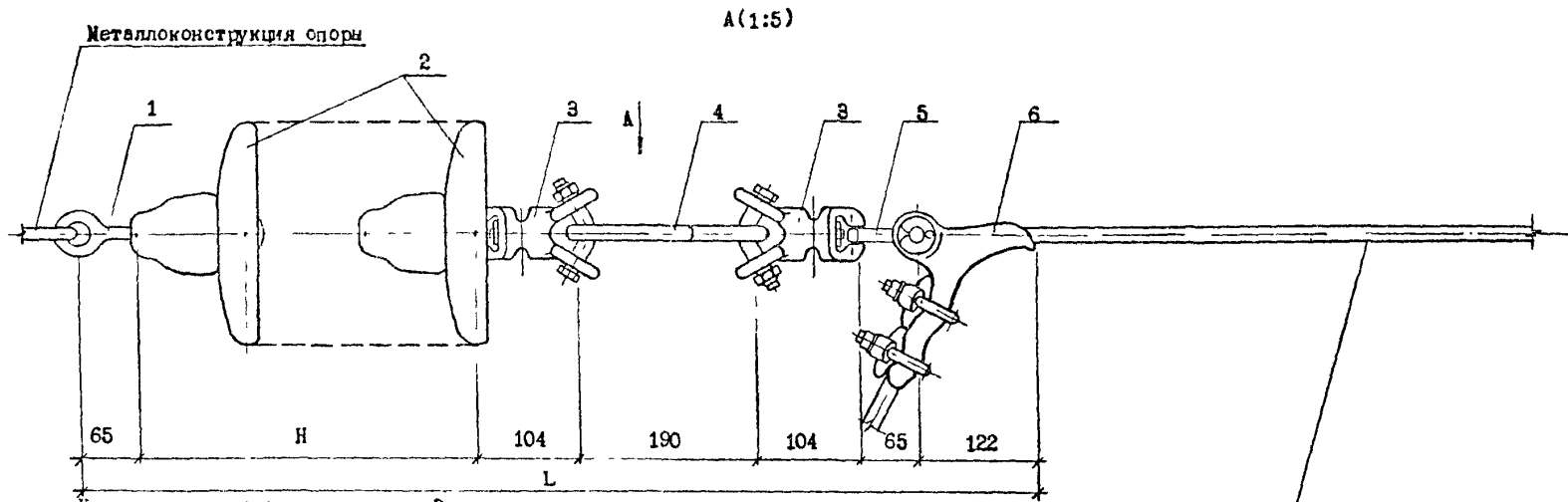
Имя, № подл. Подпись и дата

Взам.инв.№

5.407-145.1-63

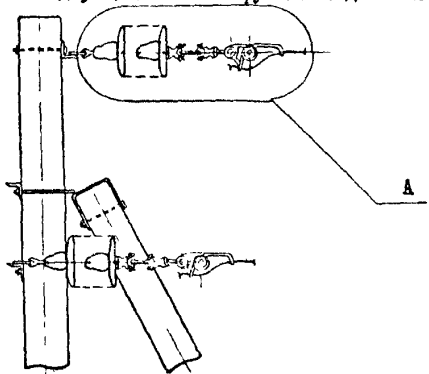
Лист 2

Вид 1



Крепление проводов, типоразмер 3
на опоре анкерного типа
на двухцепных изолирующих подвесках

Провод магистрали ВЛ

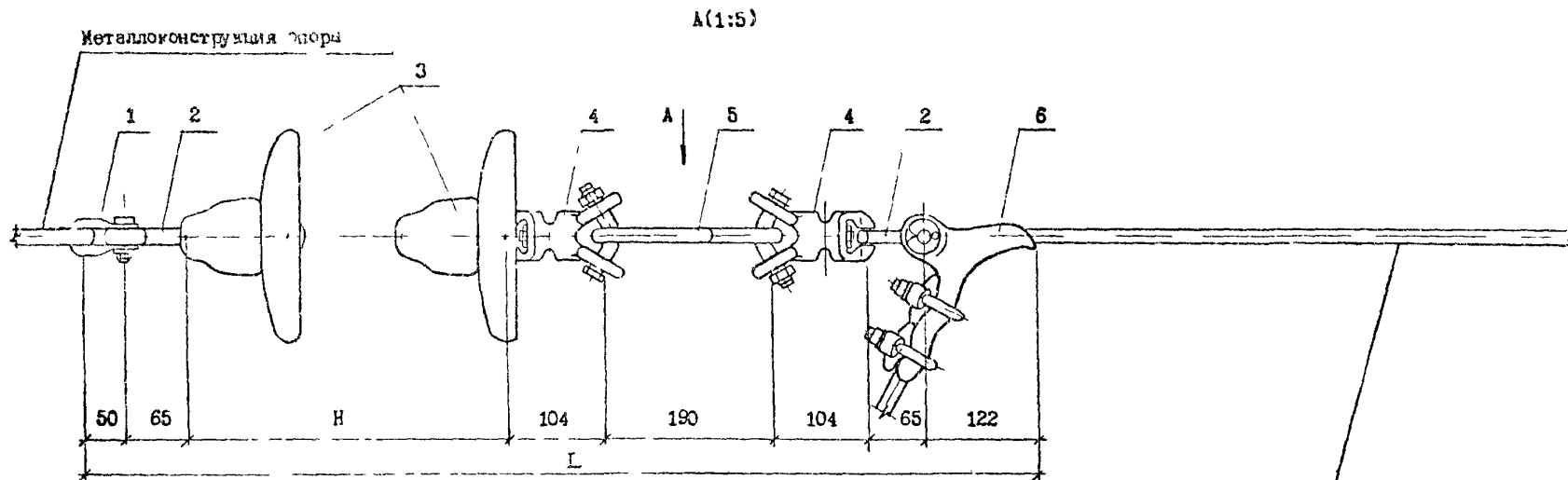


- 1. Вид А см. черт. 5.407-145.1-64, лист 2.
- 2. Н - см. черт. 5.407-145.1-ПЗ, лист 5, табл. 3.4.
- 3. L - см. черт. 5.407-145.1-ПЗ, листы 6,7, табл. 3.5.

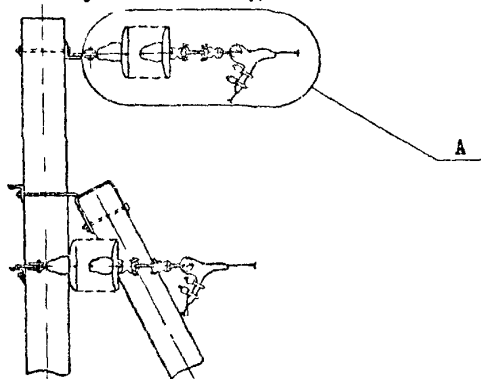
Имя, полн.	Подпись и дата	Взам.инв.№
------------	----------------	------------

5.407-145.1-64		
Нач. отд.	Прохоров	<i>Михаил</i>
Н. контр.	Прохоров	<i>Михаил</i>
ГИП	Никитин	<i>Александр</i>
Нач. гр.	Солдатов	<i>Владимир 1.10.9</i>
Инж	Клемешова	<i>Вера</i>
Крепление провода ВЛ 6-20 кВ 3-ИИД-10		
Стадия	Лист	Листов
Р	1	2
СЕЛЬЭНЕРГОПРОЕКТ		

Вид 1



Крепление проводов, типоразмер 4
на опоре анкерного типа
на двухщельных изолирующих подвесках



Провод магистрали ВЛ

- 1. Вид А см. черт. 5.407-145.1-65, лист 2.
- 2. H - см. черт. 5.407-145.1-ПЗ, лист 55, табл. 3.4.
- 3. L - см. черт. 5.407-145.1-ПЗ, листы 6,7, табл. 3.5.

Имя, ф. и отч. Подпись в пята	Электр. инж. №
-------------------------------	----------------

Над.ота	Прохоров	В.И.
Н.контр	Прохоров	В.И.
И.И.	Ильин	
Наг.гр	Солдатов	В.И.
Инж.	Клемешов	В.И.

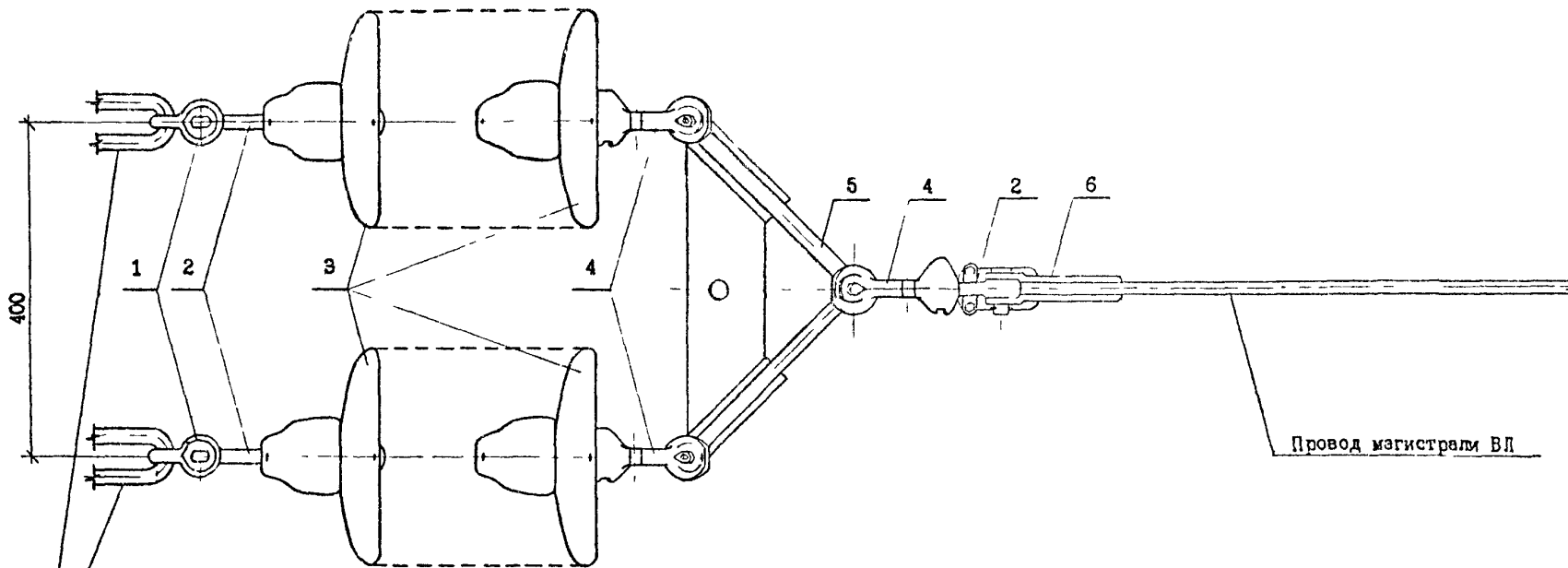
5.407-145.1-65

Крепление провода
ВЛ 6-20 кВ
4-ИИд-10

Статья	Лист	Листов
Р	1	2

СЕЛЬЭНЕРГОПРОЕКТ

Вид А



Металлоконструкция опоры

Провод магистрали ВЛ

Поз.	Наименование	Кол.	Примечание
1	Скоба СК-7-1А	1	5.407-145.1-ПЗ, лист 10
2	Серьга СР-7-16	3	
3	Изолятор подвесной		5.407-145.1-ПЗ, листы 9,10
4	Ушко УС-7-16	3	5.407-145.1-ПЗ, лист 10
5	Коромысло УКУ-12-1	1	5.407-145.1-ПЗ, лист 11
6	Зажим НБ-2-6А	1	

5.407-145.1-65

Лист
2

Выг. 1

Имя, № подл.	Подпись и дата	Взам. инв. №