

ТИПОВЫЕ СТРОИТЕЛЬНЫЕ КОНСТРУКЦИИ, ИЗДЕЛИЯ И УЗЛЫ

СЕРИЯ 5.407-155.94

ВВОДЫ ЛИНИЙ ЭЛЕКТРОПЕРЕДАЧИ
ДО 1 кВ В ПРОИЗВОДСТВЕННЫЕ,
АДМИНИСТРАТИВНЫЕ, БЫТОВЫЕ И ЖИЛЫЕ
ПОМЕЩЕНИЯ В СЕЛЬСКОЙ МЕСТНОСТИ

ВЫПУСК 1

детали и узлы. рабочие чертежи

Ц 00358

ТИПОВЫЕ СТРОИТЕЛЬНЫЕ КОНСТРУКЦИИ, ИЗДЕЛИЯ И УЗЛЫ

СЕРИЯ 5.407-155.94

ВВОДЫ ЛИНИЙ ЭЛЕКТРОПЕРЕДАЧИ
ДО 1 кВ В ПРОИЗВОДСТВЕННЫЕ,
АДМИНИСТРАТИВНЫЕ, БЫТОВЫЕ И ЖИЛЫЕ
ПОМЕЩЕНИЯ В СЕЛЬСКОЙ МЕСТНОСТИ

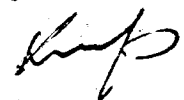
ВЫПУСК 1

детали и узлы: рабочие чертежи

Разработаны АО РОСЭП

Утверждены

Заместитель генерального
директора АО



Ю.М.Кадыков

Департаментом электроэнергетики Минтопэнерго РФ,
протокол от 16.12.94 № 8

Главный инженер проекта



В.Н.Харченко

Введены в действие АО РОСЭП с 01.03.95,
приказ от 21.12.94 № 2-П

Обозначение документа	Наименование	Стр.
5.407-155.94.1-ПЗ	Пояснительная записка	5
5.407-155.94.1-1	Рекомендации по устройству вводов	8
5.407-155.94.1-2	Технические данные проводов и кабелей и рекомендации по их применению	9
5.407-155.94.1-3	Ответвления от ВЛ неизолированными проводами к воздушным вводам в объекты. Схемы подключения объектов к ВЛ	11
5.407-155.94.1-4	Ответвления от ВЛ изолированными проводами к воздушным вводам в объекты. Схемы подключения объектов к ВЛ	12
5.407-155.94.1-5	Ответвления от ВЛ к воздушным вводам в объекты, выполненные через трубостойку. Схемы подключения объектов к ВЛ	13
5.407-155.94.1-6	Ответвления от ВЛ к воздушным вводам в жилые (садовые) дома и питание хозяйственных построек по внутриобъектным электропроводам	14
5.407-155.94.1-7	Двух- и четырехпроводные вводы в объекты проводами при ответвлении от ВЛ неизолированными (изолир.) проводами. Стены кирпичные (бет.)	15
5.407-155.94.1-8	Четырехпроводный ввод в объекты проводами при ответвлении от ВЛ неизолированными (изолир.) проводами с креплением их на кронштейне К-1. Стены кирпичные (бет.)	16
5.407-155.94.1-9	Четырехпроводный ввод в объекты проводами при ответвлении от ВЛ неизолированными (изолир.) проводами с креплением их на кронштейне К-2. Стены кирпичные (бет.)	17
5.407-155.94.1-10	Двух- и четырехпроводные вводы в объекты проводами при ответвлении от ВЛ неизолированными (изолир.) проводами. Стены деревянные	18

Обозначение документа	Наименование	Стр.
5.407-155.94.1-11	Двух- и четырехпроводные вводы в объекты проводами при ответвлении от ВЛ неизолированными (изолир.) проводами. Стены глинобитные (саманные)	19
5.407-155.94.1-12	Двухпроводный воздушный ввод в объект через трубостойку проводами при ответвлении от ВЛ неизолированными (изолир.) проводами	20
5.407-155.94.1-13	Четырехпроводный воздушный ввод в объект через трубостойку проводами при ответвлении от ВЛ неизолированными (изолир.) проводами	21
5.407-155.94.1-14	Выбор установочных изделий и материалов для устройства воздушных вводов при ответвлении от ВЛ неизолированными (изолир.) проводами	22
5.407-155.94.1-15	Двух- и четырехпроводные воздушные вводы в объекты проводами при ответвлении от ВЛ тросовыми проводами. Стены кирпичные (бет.) и деревянные	23
5.407-155.94.1-16	Двух- и четырехпроводные воздушные вводы в объекты проводами при ответвлении от ВЛ тросовыми проводами. Стены каркасно-засыпные	24
5.407-155.94.1-17	Двух- и четырехпроводные воздушные вводы в объекты проводами при ответвлении от ВЛ тросовыми проводами. Стены глинобитные (саманные)	25
5.407-155.94.1-18	Двух- и четырехпроводные воздушные вводы в объекты через трубостойки проводами при ответвлении от ВЛ тросовыми проводами	26
5.407-155.94.1-19	Выбор установочных изделий и материалов для устройства воздушных вводов при ответвлении от ВЛ тросовыми проводами	27

5.407-155.94.1					
Изм.	Кол.уч.	Лист	№ док.	Подл.	Дата
Дир.		Кадьяков		<i>Кадьяков</i>	
ГИП		Харечко		<i>Харечко</i>	12.94
Н. контр.		Харечко		<i>Харечко</i>	
Содержание				Стадия	Лист
				Р	1
				Листов	3
АО РОСЭП					

Ш.В.А.подл. Подпись и дата
 Ш.В.А.инж.№

Обозначение документа	Наименование	Стр.
5.407-155.94.1-47	Воздушные вводы через трубостойку. Марка Т-6 и детали. Оттяжка тросовая. Крепление	55
5.407-155.94.1-48	Схемы присоединения проводов воздушных вводов к проводам ответвления от ВЛ, выполненным неизолированным (изолир.) проводом	56
5.407-155.94.1-49	Схемы присоединения проводов воздушных вводов к проводам ответвления от ВЛ, выполненным неизолированным (изолир.) проводом при вводе через трубостойку	57
5.407-155.94.1-50	Схемы присоединения проводов воздушных вводов к проводам ответвления от ВЛ, выполненным тросовым проводом	58
5.407-155.94.1-51	Схемы присоединения проводов воздушных вводов к проводам ответвления от ВЛ, выполненным тросовым проводом при вводе через трубостойку	59
5.407-155.94.1-52	Схемы присоединения проводов воздушных вводов к проводам ответвления от ВЛ, выполненным самонесущими проводами марки САП	60
5.407-155.94.1-53	Схемы присоединения проводов воздушных вводов к проводам ответвления от ВЛ, выполненным самонесущими проводами марки САСП	61
5.407-155.94.1-54	Схемы присоединения проводов воздушных вводов к проводам ответвления от ВЛ, выполненным самонесущими проводами марки САП и САСП, при вводе через трубостойку	62
5.407-155.94.1-55	Повторное заземление нулевого рабочего провода на вводах. Заземление электроприемников	63
5.407-155.94.1-56	Устройство повторного заземления на вводе на примере индивидуального жилого дома	64
5.407-155.94.1-57	Повторное заземление нулевого провода на вводе. Схемы заземлителей	65

Обозначение документа	Наименование	Стр.
5.407-155.94.1-58	Повторное заземление нулевого провода на вводе. Двухэлектродный заземлитель диаметром 12 мм	66
5.407-155.94.1-59	Повторное заземление нулевого провода на вводе. Двухэлектродные заземлители из уголков и труб	67
5.407-155.94.1-60	Повторное заземление нулевого провода на вводе. Электроды заземлителя	68
5.407-155.94.1-61	Прокладка и проход заземляющих и нулевых защитных проводников через стены	69
5.407-155.94.1-62	Крепление заземляющих и нулевых защитных проводников	70

Шифр, № протокола, Подпись и дата

Изм.	Колуч.	Лист	И др.	Подп.	Дат.
------	--------	------	-------	-------	------

5.407-155.94.1

Лист

3

Серия 5.407-155.94 является корректировкой серии 5.407-154 "Вводы линий электропередачи до 1 кВ в производственные, административные, бытовые и жилые помещения в сельской местности", заменившей в 1992 году серию 3.407-82 "Вводы линий электропередачи до 1 кВ в здания".

Переработка заказана Департаментом электроэнергетики Минтопэнерго РФ и финансировалась из средств Госбюджета по плану типовых работ Госстроя РФ.

За прошедшее двадцатипятилетие эксплуатации вводов, смонтированных в соответствии с серией, накоплен опыт эксплуатации; ужесточились требования к устройству вводов и габаритам до проводов ответвления от ВЛ в нормативной документации; появились новые марки проводов, выросло потребление электроэнергии в быту и нагрузка на вводе, появилась необходимость чаще делать в индивидуальные жилые дома полнофазные вводы, появились новые массовые потребители электроэнергии - садовые товарищества; дважды менялась Инструкция по электроснабжению индивидуальных домов, частично изменялись требования ПУЭ и др. Все эти обстоятельства потребовали проведения корректировки серии и нашли свое отражение в настоящей серии.

Серия рассмотрена и утверждена Департаментом электроэнергетики Минтопэнерго РФ протоколом от 16.12.94 № 8

Приказом АО РОСЭП от 21.12.94 № 2-П серия введена в действие с 01.03.95.

Корректировка серии велась с учетом требований нормативной документации, ПУЭ, СНиП, инструкций, дополнений и изменений к ним и полностью им соответствует. В результате корректировки наибольшие изменения претерпели вводы в индивидуальные жилые (садовые) дома. В соответствии с действующей "Инструкцией по электроснабжению индивидуальных жилых домов и других частных сооружений" Главгосэнергонадзора Минтопэнерго РФ, введенной в действие с 01.07.94, на вводах не требуется установка отключающих аппаратов на наружных стенах сооружений, имеются другие изменения. Эти решения легли в основу корректировки конструктивных элементов вводов.

Наукой подготовлены предложения и разработаны конструкции для промышленного выпуска устройств для электрообогрева жилых домов с потребляемой единичной мощностью до 35 кВт. Это обстоятельство также учтено серией - предусмотрены возможности ввода соответствующих мощностей в жилые дома.

Особое внимание при разработке конструкций, элементов и узлов вводов, уделялось соблюдению требований к электро- и пожарной безопасности.

С этой целью предусмотрено устройство повторных заземлений нулевого рабочего провода на вводе, приведены схемы присоединения проводов ввода к проводам ответвления от ВЛ, рекомендовано использование проводов ответвления от ВЛ для ввода в объекты без разрезания их перед вводом, устройство трехпроводных розеточных групп, установка устройств защитного отключения (УЗО) на вводно-распределительном устройстве и т. п. Эти рекомендации, по мнению авторов серии, должны четко реализовываться при проектировании конкретных объектов и особенно

во время монтажа и эксплуатации вводов и вводно-распределительных устройств.

Учитывая особую важность правильного выполнения ответвления от ВЛ к вводу для электро- и пожарной безопасности в процессе эксплуатации, а также то, что конструкция ввода зависит в основном от способа прохода в помещение (через стену или трубостойку), главенство в последовательности построения выпуска оставлено за устройством ответвления от ВЛ.

Таким образом, различные сочетания возможных вариантов исполнения воздушных вводов сгруппированы в четыре группы:

1. Вводы в производственные, административные, бытовые помещения, жилые (садовые) дома и хозпостройки (именующиеся в дальнейшем - объекты) с ответвлением от ВЛ неизолированными (изолированными) одножильными проводами;
2. То же, но с ответвлением от ВЛ тросовыми проводами;
3. То же, но с ответвлением от ВЛ самонесущими проводами;
4. То же, но с ответвлением от ВЛ кабелем.

В особую группу выделены чертежи вводов от кабельных линий.

Для удобства пользования выпуском все варианты сочетаний выполнения ответвлений от ВЛ и вводов приведены на докум.-1. "Рекомендации по устройству вводов" с указанием документов серии, на которых приведены общие виды вводов. С их помощью легко найти необходимые чертежи общих видов и деталей их выполнения. В начале выпуска приведены общие виды исполнения вводов, а после чертежи с узлами и деталями для их осуществления.

Общие виды приведены для основных конструктивных групп вводов. В соответствии с "Инструкцией ..." Главгосэнергонадзора Минтопэнерго РФ электроснабжение хозяйственных построек на приусадебных и садовых участках осуществляется через общий электросчетчик, установленный в жилом доме. В случае необходимости установки электросчетчика в хозяйственной постройке с ответвлением к ней от ВЛ, конструкция ввода выполняется как для индивидуального дома.

ОТВЕТВЛЕНИЯ ОТ ВЛ К ВВОДАМ

Ответвлением от ВЛ до 1 кВ к вводу называется участок проводов от опоры ВЛ до ввода (ПУЭ гл. 2.4) (далее по тексту - ответвление от ВЛ).

Ответвления от ВЛ предусмотрено выполнять различными марками проводов и кабелей: неизолированными и изолированными одножильными проводами марок А, АПРН (ПРН); тросовыми проводами марки АВТ, АВТУ; самонесущими проводами марки САП, САСП, или кабелями.

						5.407-155.94.1-ПЗ			
Изм.	Кол.уч.	Лист	№ док.	Подп.	Дата	Пояснительная записка	Стадия	Лист	Листов
Дир.		Кадыков		<i>КФ</i>			Р	1	3
Гип		Харечко		<i>Харечко</i>	12.94		АО РОСЭП		
Н. контр.		Харечко		<i>Харечко</i>					

Получено. Подпись и дата. ВЗЛМ. Инв. А

Следует учитывать, что для ответвления от ВЛ к вводам в жилые дома, садовые домики и хозяйственные постройки рекомендуется преимущественное применение изолированных проводов (АПРН, ПРН, АВТ, АВТУ, САП, САСП), имеющих светостабилизированную атмосферостойкую изоляцию и предназначенных для прокладки на открытом воздухе, а также кабелей марок АВВГ (ВВГ), АВРГ (ВРГ) и АНРГ (НРГ) на тросах. При этом, в случае соответствия сечений проводов ответвлений от ВЛ и проводов ввода, рекомендуется устройство ввода тем же проводом (кабелем) без их разрезания (по схеме ВЛ - пункт учета). Такое простое мероприятие снимает ряд проблем по монтажу, эксплуатации, электро- и пожарной безопасности.

Провода ответвлений от ВЛ согласно ПУЭ должны быть расположены по высоте не менее: над проезжей частью улиц - 6 м; над пешеходными дорожками и тротуарами - 3,5 м. Расстояние от земли до неизолированного провода ответвления от ВЛ на стене (трубостойке) должно быть не менее 3,5 м.

Установка изоляторов на стене (трубостойке) для крепления проводов ответвления от ВЛ должна обеспечивать указанные выше требования и возможность выполнения ввода таким образом, чтобы до проводов ввода от земли было не менее 2,75 м.

Провода ответвления от ВЛ крепятся на изоляторах или крюках в зависимости от марки провода (АПРН, А, АВТ - на изоляторах; САП, САСП и кабели - с помощью крюков).

Крепление изоляторов и крюков на стенах и проводов к ним приведено на соответствующих чертежах.

Присоединение проводов ввода к проводам ответвления от ВЛ осуществляется для жил сечением до 16 мм² - сжимами, для жил 16 мм² и более - зажимами ПА-1-1 и др.

При этом зажим (сжим) устанавливается не на проводе ответвления, а на его свободном конце, оставляемом для этой цели после закрепления на изоляторе. Это простое мероприятие в сочетании с рекомендуемым размещением зажимов на проводах, приведенных на *докум.* (от 48 до 54) для каждого сочетания проводов ответвления от ВЛ и вводов, исключает возможность обрыва проводов в пролете ответвления из-за перегорания их при плохих электрических контактах в месте соединения, и обеспечивает надежную электро- и пожарную безопасность в процессе эксплуатации.

ВВОДЫ ОТ ВЛ В ОБЪЕКТЫ ЧЕРЕЗ СТЕНЫ

Вводом от воздушной линии электропередачи называется электропроводка, соединяющая ответвления от ВЛ с внутренней электропроводкой, считая от изоляторов, установленных на наружной поверхности (стене, крыше) здания или сооружения до зажимов вводного

устройства (ПУЭ гл. 2.1).

В связи с тем, что в определении понятия "ввод", приведенного в ПУЭ, и бытующего понятия ввода как группы конструктивных элементов для осуществления "ввода" имеется различие, в серии под словом ввод имеется ввиду конструктивная его часть, а собственно "ввод" обозначен словами "провода ввода".

В серии разработаны чертежи устройства вводов в помещения с кирпичными (бетонными), деревянными (рубленными, брусчатыми, каркасно-засыпными) и глинобитными (саманными) стенами.

Вводы в здания должны выполняться через стены в трубах или отфактуренных отверстиях таким образом, чтобы в проходе не могла скапливаться вода, а также исключалась возможность попадания воды внутрь помещения.

Расстояния между проводами ответвления от ВЛ у ввода, а также от них до выступающих частей здания должны быть не менее 200 мм.

При пересечении проводами ответвления от ВЛ проводов ввода радиовещания, первые должны располагаться над проводами радиовещания.

Расстояние между проводами ответвления от ВЛ и проводами радиовещания должно быть не менее 0,6 м.

При невозможности соблюдения указанных расстояний у объекта рекомендуется устанавливать дополнительную опору (подставной столб).

При использовании на ответвлении от ВЛ проводов марки АПРН (ПРН), АВТ, САП, САСП, имеющих атмосферостойкую изоляцию, и кабелей допускается их расположение ниже проводов радиовещания.

Вводы в объекты выполняются изолированными проводами марок АПРН (ПРН), АВТ, САП, САСП или АПВ (ПВ), АПР (ПР), АПРТО (ПРТО) с дополнительной изоляцией ПВХ трубкой; а так же кабелем.

В бетонных, кирпичных и подобных им негорючих стенах пробивается общее отверстие. Учитывая, что изоляция проводов атмосферостойкая, провода сечением до 16 мм² рекомендуется вводить через одну резиновую изоляционную трубку, оконцованную с обеих сторон фарфоровыми втулками. Провода с сечением более 16 мм² вводятся либо через два отверстия, либо каждый через свое.

В деревянных и подобных им по сгораемости стенам ввод рекомендуется выполнять проводами сечением до 16 мм² через одно отверстие, изолированное от проводов стальной трубой. Для проводов с сечением жилы более 16 мм² ввод выполняется через два или четыре отверстия. Рекомендации по выбору материалов для устройства ввода приведены в соответствующих таблицах, составленных для каждого варианта исполнения воздушного ввода.

И.В. А. ПОЛ. 110011000 И ИСПИ. А. ДМ. И.Н. П.

Изм.	Кол.уч.	Лист	№ док.	Подп.	Дата	5.407-155.94.1-ПЗ	Лист
							2

Входные отверстия втулок после прокладки проводов заливают изоляционной массой. При проходах через стены в сырые и особо сырые помещения и помещения с химически активной средой вместо втулок ВТК внутри помещений должны быть установлены втулки В (воронки).

ВВОДЫ ОТ ВЛ В ЖИЛЫЕ (САДОВЫЕ) ДОМА

В связи с вводом в действие с 01.07.94 новой "Инструкции ...", отменившей требование по установке на вводах в индивидуальные дома отключающего аппарата на наружной стене дома, конструкция ввода значительно упростилась. На вводных щитках в садовых домиках допускается установка отключающего аппарата перед счетчиком, что позволяет снимать напряжение на счетчике и внутренней электропроводке.

Учитывая отсутствие постоянного контроля электроснабжающей организации за состоянием эксплуатации вводов в индивидуальные жилые дома, дачные (садовые) домики, а также хозяйственные постройки, рекомендуется в объекты со сгораемыми стенами выполнять ввод каждого провода через индивидуальное отверстие не зависимо от сечение проводов ввода.

В целях снижения пожароопасности электрооборудования в жилых домах и садовых домиках и защиты людей от поражения электрическим током, на вводно-распределительных устройствах (щитках) рекомендуется устанавливать перед счетчиком, вместо выключателя, устройство защитного отключения (УЗО) с уставкой по току утечки не более 10 мА (УЗО 20, УЗО 2, ЗОУП 25 и др.).

ВВОДЫ В ОБЪЕКТЫ ЧЕРЕЗ ТРУБОСТОЙКИ

Различия в конструкциях производственных, административных, жилых помещений и хозяйственных построек требуют в каждом конкретном случае устройства различных по конструкции вводов.

Вводы через трубостойки выполняются в тех случаях, когда высота помещения не позволяет обеспечить установленные ПУЭ габариты от поверхности земли до проводов ответвления от ВЛ и проводов ввода.

Серией отдано предпочтение устройству ввода через трубостойку с креплением ее на стене объекта. Такой ввод прост в исполнении, находится в поле видимости владельца объекта и обеспечивает сохранность внутренних стен и потолков помещений от разрушающего воздействия влаги. В целях унификации серией принято два типа трубостоек (пяти типоразмеров) - двухпроводных и четырехпроводных, отличающихся конструкцией траверсы для крепления проводов ответвления от ВЛ.

Для заземления трубостоек на них предусмотрен заземляющий винт диаметром 8 мм. Заземление осуществляется присоединением трубостойки к заземленному нулевому рабочему проводу ответвления от ВЛ с помощью заземляющего проводника - отрезка неизолированного провода А16, оконцованного кабельным наконечником.

Заземляющий проводник присоединяется, с одной стороны - наконечником к заземляющему винту трубостойки, а с другой - к нулевому проводу ответвления от ВЛ зажимом или сжимом. На ответвлениях от ВЛ, выполняемых неизолированными и самонесущими проводами, рекомендуется оконцовывать кабельным наконечником свободный конец нулевого провода и присоединять его к заземляющему винту трубостойки, как показано на докум.-12,-13,-18,-26 и-30.

ВВОДЫ В ХОЗПОСТРОЙКИ. ВНУТРИОБЪЕКТНЫЕ ЭЛЕКТРОПРОВОДКИ

Конструктивно вводы в хозпостройки не отличаются от вводов в другие объекты. Однако в связи с тем, что ввод осуществляется не от ВЛ, а через счетчик, установленный в жилом (садовом) доме, от проводов внутриобъектной электропроводки, на вводах в хозпостройки, имеющих розетки, однофазные вводы, выполняются трехпроводными. При этом все проводники внутриобъектной электропроводки должны иметь одно сечение, равное сечению фазного проводника. Нулевой защитный проводник прокладывается от нулевого рабочего проводника на вводе (перед счетчиком, с присоединением к нему через отдельный контактный зажим) до заземляющего штырька розетки.

Провода (кабели) внутриобъектной электропроводки должны быть с атмосферостойкой изоляцией или иметь защиту от прямого воздействия солнечных лучей.

Провода прокладываются на изоляторах (АПРН, ПРН, ПРГН), на тросах (АВТ, АВТУ) или на несущей жиле (САСП). Допускается использование проводов марки САП.

Как правило, провода внутриобъектной электропроводки вводятся в хозпостройки без разрезания на вводе.

Изм. № 19 подл. Подпись и дата Изм. инв. №

Изм.	Исполн.	Лист	№ док.	Подп.	Дата	5.407-155.94.1-ПЗ	Лист
							3

1. ВОЗДУШНЫЕ ВВОДЫ В ОБЪЕКТЫ

Способ и тип ввода	Провод и кабель				№ документа выпуска	
	Ответвления от ВЛ		Ввод			
	марка	сечение, мм ²	марка	сечение ¹ , мм ²		
Через стену и труборейку	Двухпроводный	1. Неизолированный: А	2x16,0	АПРН, АПР, АПВ, АПРТО	2x(4,0-6,0)	-7,-10,-11,-12
		2. Изолированный: АПРН ПРН, ПРГН АВТ, АВТУ САП	2x16,0	ПРН, ПРГН, ПВ1 ² , ПВ2 ² , ПВ3 ² , ПР ² , ПРГ ² , ПРПГ ² , ПРПГУ ² , ПРТО ²	2x(4,0-6,0) ³ 2x(4,0-6,0) 2x10; 2x16	-15,-16,-17,-18
			2x(4,0-6,0) ³			-20,-21,-22,-23,-26
			2x(4,0-6,0)			
		3. Кабель: АВРГ, АНРГ, АВВГ, АПВГ, ВРГ, НРГ, ВВГ, ПВГ	2x4,0; 2x6,0 2x2,5; 2x4,0	АВРГ, АНРГ, АВВГ, АПВГ ВРГ, НРГ, ВВГ, ПВГ	2x4,0; 2x6,0 2x2,5; 2x4,0	-28,-29,30
	Четырехпроводный		1. Неизолированный: А	4x(16-35)		4x(4,0-16)
		2. Изолированный: АПРН ПРН, ПРГН АВТ, АВТУ САП САСП	4x(16-35)	ПРН, ПРГН, ПВ1 ² , ПВ2 ² , ПВ3 ² , ПР ² , ПРГ ² , ПРПГ ² , ПРПГУ ² , ПРТО ²	4x(2,5-10)	-15,-16,-17,-18
			4x(4,0-10) ³			-20,-21,-22,-23,-26
			4x(4,0-16)			-24,-25,-26
			2x(2x(10-16))			
3. Кабель: АВРГ, АНРГ, АВВГ, АПВГ, ВРГ, НРГ, ВВГ, ПВГ	4x4,0; 4x6,0 4x2,5; 4x4,0	АВРГ, АНРГ, АВВГ, АПВГ ВРГ, НРГ, ВВГ, ПВГ	4x4,0-4x16 4x2,5-4x10	-28,-29,-30		

2. КАБЕЛЬНЫЕ ВВОДЫ В ОБЪЕКТЫ

Тип ввода	Кабель отведения от КЛ и ввода			№ документа выпуска
	место	кол. сгз	марка ⁴	
Через стену	1		АВРГ, АВВГ, АПВГ ⁵ , АПсВГ ⁵ и др.	-31
			ВРГ, ВВГ, ПВГ ⁵ , ПсВГ ⁵ и др.	
	3		АВРГ, АВВГ, АПВГ ⁵ , АПсВГ ⁵ и др.	4x4,0 - 4x16
			ВРГ, ВВГ, ПВГ ⁵ , ПсВГ ⁵ и др.	
Через фундамент	1		АВРГ, АВВГ, АПВГ ⁵ , АПсВГ ⁵ и др.	-31,-32,,
			ВРГ, ВВГ, ПВГ ⁵ , ПсВГ ⁵ и др.	
	3		АВРГ, АВВГ, АПВГ ⁵ , АПсВГ ⁵ и др.	-33
			ВРГ, ВВГ, ПВГ ⁵ , ПсВГ ⁵ и др.	

¹ Использование проводов ввода сечением свыше 16 мм² обосновывается конкретным проектом.

² С дополнительной изоляцией наружной части провода (жилы кабеля) ПВХ трубой, изоляционной или самоклеющейся лентами.

³ Для ответвлений от ВЛ до 10 м - 4,0 мм², более 10 до 25 м - 6,0 мм².

⁴ Марки и сечения кабелей, типы их защитных покровов уточняются конкретным проектом в зависимости от условий прокладки.

⁵ Только по негорючим и трудногорючим стенам.

						5.407-155.94.1-1		
Изм.	Кол.уч	Лист	№ док.	Подл.	Дата			
Дир.		Кадыков		<i>Кадыков</i>		Рекомендации по устройству вводов		
Гл.П		Харечко		<i>Харечко</i>	12.94	Стадия	Лист	Листов
Н. контр.		Харечко		<i>Харечко</i>		Р		1
						АО РОССТ		

Инв. № подл. Подпись и дата

Взам. инв. №

Наименование провода или кабеля	Марка	Преимущественная область применения	Основные параметры			Рекомендации по применению
			Число жил	Сечение жилы ¹ , мм ²	Напряжение, В	
1. Провод с алюминиевой жилой нормальной гибкости с резиновой изоляцией, в негорючей резиновой оболочке	АПРН	Для прокладки в сухих или сырых помещениях, каналах негорючих строительных конструкций, а также на открытом воздухе	1	4,0-16,0	660	Ответвления от ВЛ, вводы, внутриобъектные электропроводки
2. Провод с медной жилой нормальной гибкости с резиновой изоляцией, в негорючей резиновой оболочке	ПРН	То же	1	2,5-10,0	660	
3. То же, с медной гибкой жилой	ПРГН	То же, при повышенной гибкости	1	2,5-10,0	660	
4. Провод с алюминиевыми однопроволочными жилами с поливинилхлоридной изоляцией, с несущим тросом из 7 стальных оцинкованных проволок	АВТ	Для стационарных установок в силовых и осветительных сетях. Прокладка наружная для вводов в жилые дома и хозяйственные постройки в I и II районах гололедности	2, 3 и 4	4,0 4,0-16,0	380	Ответвления от ВЛ, вводы, внутриобъектные электропроводки
5. То же, с усиленным тросом из 19 стальных оцинкованных проволок	АВТУ	То же, для III и IV районов	2, 3 и 4	4,0 4,0-16,0	380	
6. Провод с алюминиевыми жилами с изоляцией из светостабилизированного термопластичного полиэтилена	САП _Т	Прокладка наружная для ответвлений от ВЛ к вводам в жилые дома и хозяйственные постройки	2	10,0; 16,0	380	Ответвления от ВЛ, вводы, внутриобъектные электропроводки
7. То же, из светостабилизированного сшитого полиэтилена	САП _{сш}	То же	2	10,0; 16,0	380	
8. Провод самонесущий с алюминиевыми жилами, с изоляцией из светостабилизированного термопластичного полиэтилена, с несущей жилой из алюминиевого сплава	САСП _Т	Прокладка наружная для магистрали линий электропередачи и ответвлений к вводам в жилые дома и хозяйственные постройки	4	3x10,0+1x16,0; 3x16,0+1x25,0	380	Ответвления от ВЛ, вводы ² , внутриобъектные электропроводки
9. То же, из светостабилизированного сшитого полиэтилена	САСП _{сш}	То же	4	3x10,0+1x16,0; 3x16,0+1x25,0	380	
10. Провод с алюминиевой жилой с резиновой изоляцией, в резиновой оболочке	АПР	Для стационарного и подвижного монтажа электрооборудования на напряжение 660 В	1	4,0-16,0	660	Вводы
11. Провод с медной жилой с резиновой изоляцией, в резиновой оболочке	ПР	То же	1	2,5-10,0	660	
12. То же, гибкий	ПРГ	То же	1	2,5-10,0	660	
13. То же, повышенной гибкости	ПРПГ	То же	1	2,5-10,0	660	
14. То же, в усиленной резиновой оболочке	ПРПГУ	То же	1	2,5-10,0	660	

¹ В проекте приведены сечения проводов, используемых для вводов в объекты с нагрузкой до 35 кВт. Для вводов в объекты с нагрузкой более 35 кВт сечения проводов и кабелей определяются в проекте электроснабжения объекта.

² На вводе несущая жила заменяется изолированным проводом с сечением равным фазным проводам.

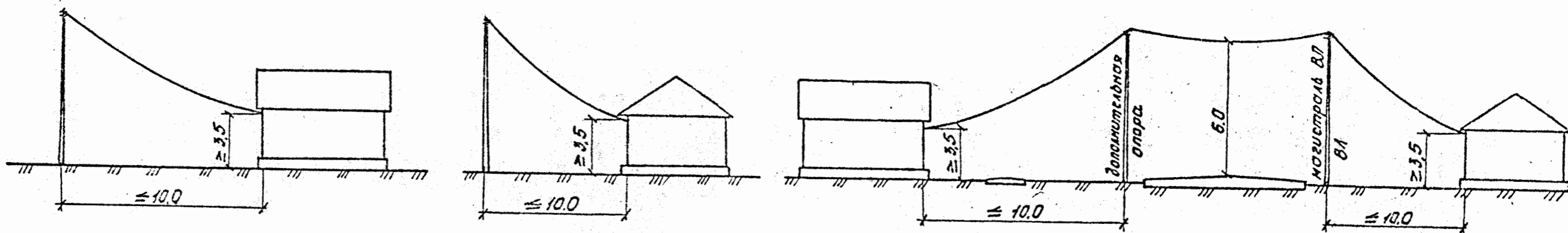
						5.407-155.94.1-2		
Изм.	Кол.уч	Лист	№ док.	Подп.	Дата			
Дир.		Кадыков		<i>КР</i>				
ГИП		Харченко		<i>Харченко</i>	12.94	Технические данные проводов и кабелей и рекомендации по их применению		
И. констр.		Харченко		<i>Харченко</i>				
						Стадия	Лист	Листов
						Р	1	2
						АО РОСЭП		

Наименование провода или кабеля	Марка	Преимущественная область применения	Основные параметры			Рекомендации по применению
			Число жил	Сечение жилы, мм ²	Напряжение, В	
15. Провод с алюминиевой жилой нормальной гибкости с резиновой изоляцией, в оплетке из хлопчатобумажной пряжи, пропитанной противогнилостным составом	АПРТО	Для монтажа электрических проводов в металлических трубах	1, 2 и 3	4,0-16,0	660	Вводы
16. То же с медной жилой	ПРТО	То же	1, 2 и 3	2,5-10,0	660	
17. Провод с алюминиевой или алюмомедной жилой ограниченной гибкости с поливинилхлоридной изоляцией	АПВ	Для прокладки в стальных трубах, пустотелых каналах строительных конструкций, на лотках и др., для монтажа электрических цепей	1	4,0-16,0	450	Вводы
18. Провод с медной жилой ограниченной гибкости с поливинилхлоридной изоляцией	ПВ ₁	То же	1	2,5-10,0	450	
19. То же нормальной гибкости	ПВ ₂	То же	1	2,5-10,0	450	
20. То же, повышенной гибкости	ПВ ₃	То же	1	2,5-10,0	450	
21. Кабель силовой с алюминиевыми жилами с резиновой изоляцией, в резиновой негорючей оболочке	АНРГ	Для прокладки внутри помещений, в каналах, туннелях, в условиях отсутствия механических воздействий на кабель	1 2-4	4,0-16,0 4,0-16,0	660	Ответвления от ВЛ, вводы, внутриобъектные электропроводки
22. То же, с медными жилами	НРГ	То же	1-4	2,5-10,0	660	
23. Кабель силовой с алюминиевыми жилами с поливинилхлоридной изоляцией, в поливинилхлоридной оболочке	АВВГ	Для передачи и распределения электрической энергии в стационарных установках на переменное напряжение 660 В	1-4	4,0-16,0	660	
24. То же, с медными жилами	ВВГ	То же	1-4	2,5-10,0	660	
25. Кабель силовой с алюминиевыми жилами с резиновой изоляцией, в поливинилхлоридной оболочке	АВРГ	Для прокладки внутри помещений, в каналах, туннелях, в условиях отсутствия механических воздействий на кабель и при наличии агрессивных сред (кислот, щелочей и др.)	1 2-4	4,0-16,0 4,0-16,0	660	
26. То же, с медными жилами	ВРГ	То же	1-4	2,5-10,0	660	
27. Кабель силовой с алюминиевыми жилами с полиэтиленовой изоляцией, в поливинилхлоридной оболочке	АПВГ	Для передачи и распределения электрической энергии в стационарных установках на переменное напряжение 660 В	1-4	4,0-16,0	660	
28. То же с медными жилами	ПВГ	То же	1-4	2,5-10,0	660	

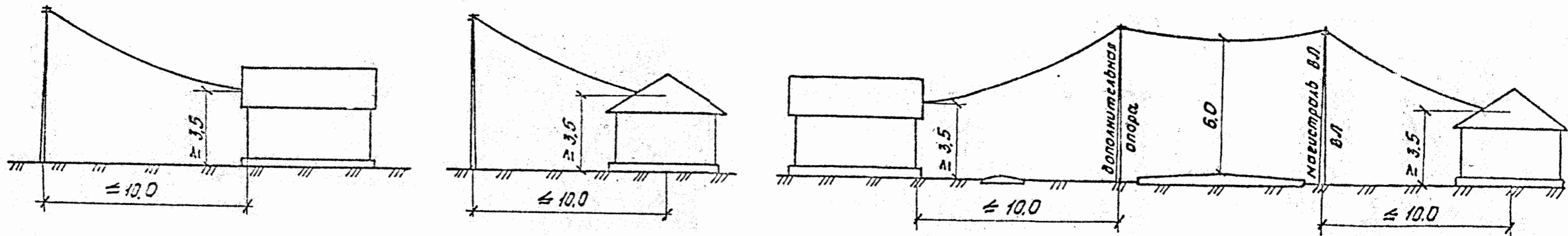
Изм.	Кол.уч.	Лист	№ док.	Подл.	Дата

5.407-155.94.1-2

Ответвление от ВЛ при вводе через стену



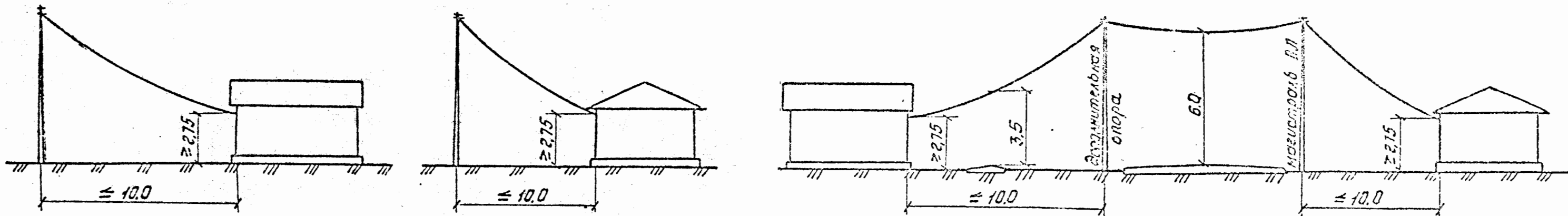
Ответвление от ВЛ при вводе через фронтон



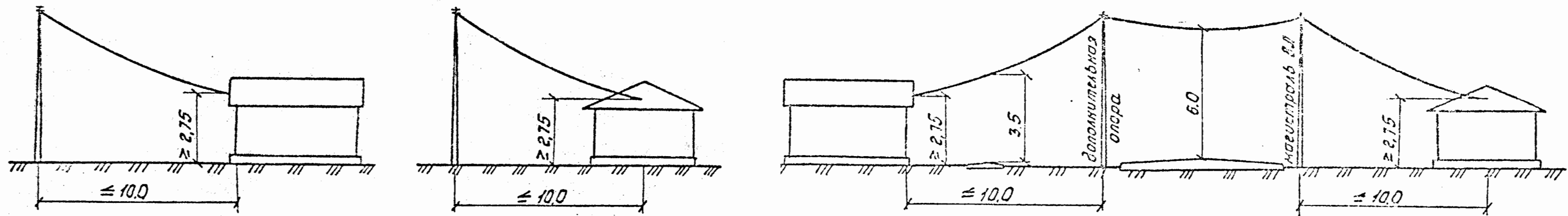
Размеры даны в метрах

						5.407-155.94.1-3			
Изм.	Кол.уч	Лист	№ док.	Подп.	Дата	Ответвления от ВЛ неизолированными проводами к воздушным вводам в объекты. Схемы подключения объектов к ВЛ	Стадия	Лист	Листов
Дир.		Кадыков		<i>Кур</i>			Р		1
ГИП		Харечко		<i>Харечко</i>	12.24		АО РОСЭП		
Н. контр.		Харечко		<i>Харечко</i>					

Ответвление от ВЛ при вводе через стену



Ответвление от ВЛ при вводе через фронтон

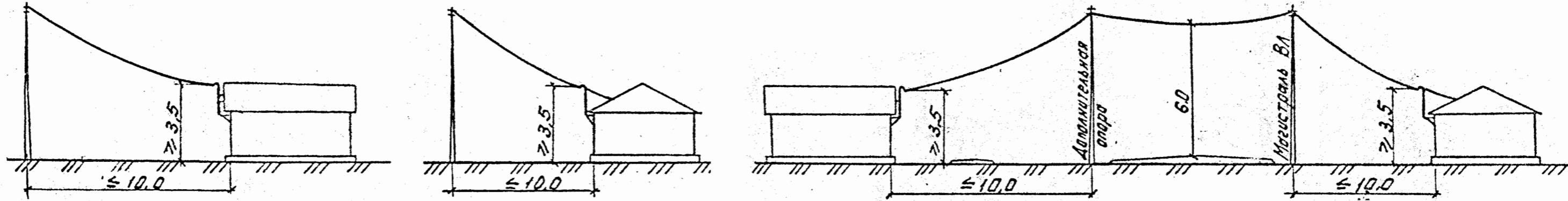


Размеры даны в метрах

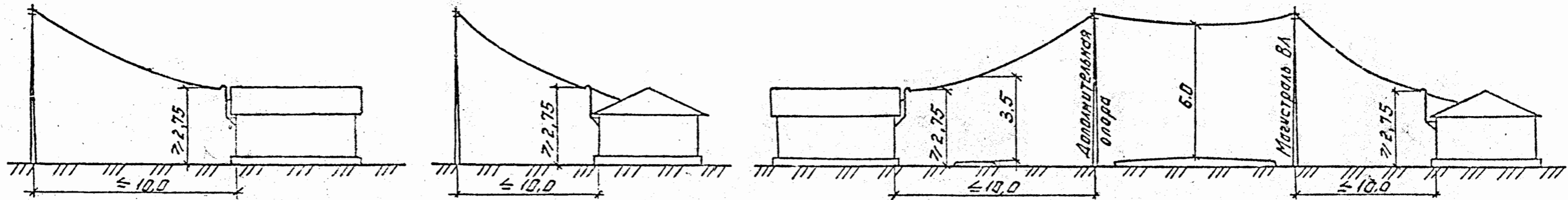
Инв. М.подл. Подг. и св. одата. в.зам. инж. Н

						5.407-155.94.1-4			
Изм.	Кол.уч	Лист	№ док.	Подп.	Дата	Ответвления от ВЛ изолированными проводами к воздушным вводам в объекты. Схемы подключения объектов к ВЛ	Стелля	Лист	Листов
Дир.		Кадыков		<i>КФ</i>			Р		1
ГИП		Харечко		<i>ХХ</i>	20.98		АО РССЭП		
Н.контр.		Харечко		<i>ХХ</i>					

Ответвление от ВЛ к вводу неизолированными проводами



Ответвление от ВЛ к вводу изолированными проводами



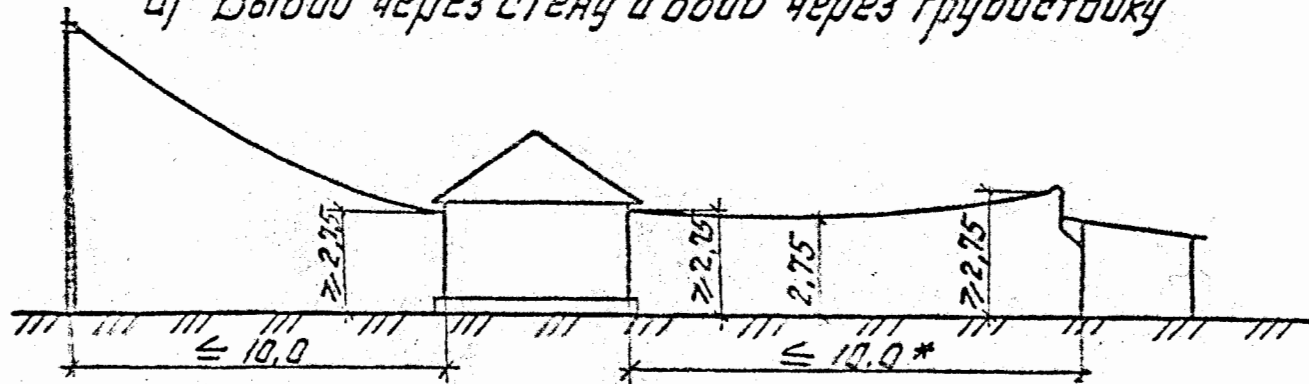
Размеры даны в метрах.

						5.407-155.94.1-5			
Изм.	Кол.уч	Лист	№ док.	Подп.	Дата	Ответвления от ВЛ к воздушным вводам в объекты, выполненные через трубостойку. Схемы подключения объектов к ВЛ	Стадия	Лист	Листов
Дир.		Кадыков		<i>КР</i>			Р		1
ГИП		Харечко		<i>Хар</i>	12.94		АО РОСЭП		
Ч. контр.		Харечко		<i>Хар</i>					

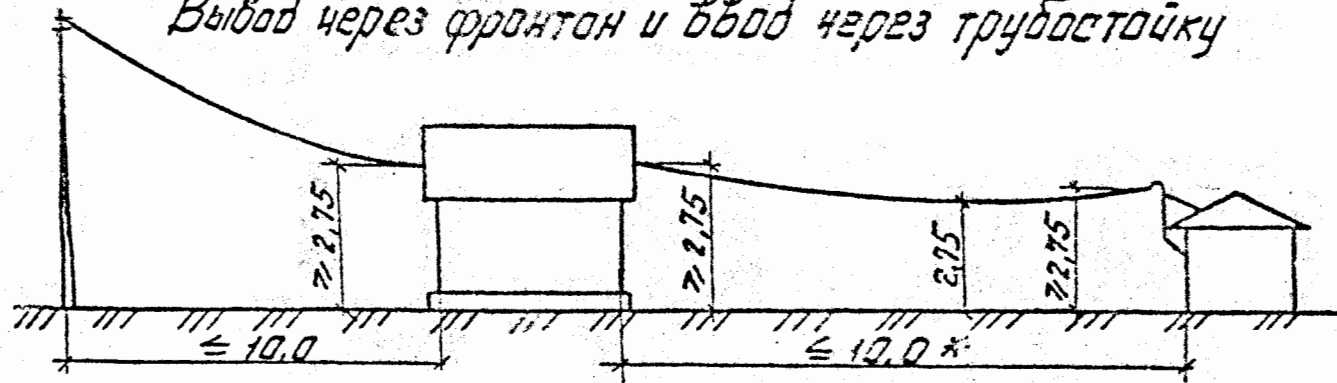
ИМО-12-подл. Дядицкий и брата (Сем. инв. н.с.)

Вводы в хозяйственные строения через трубостойку

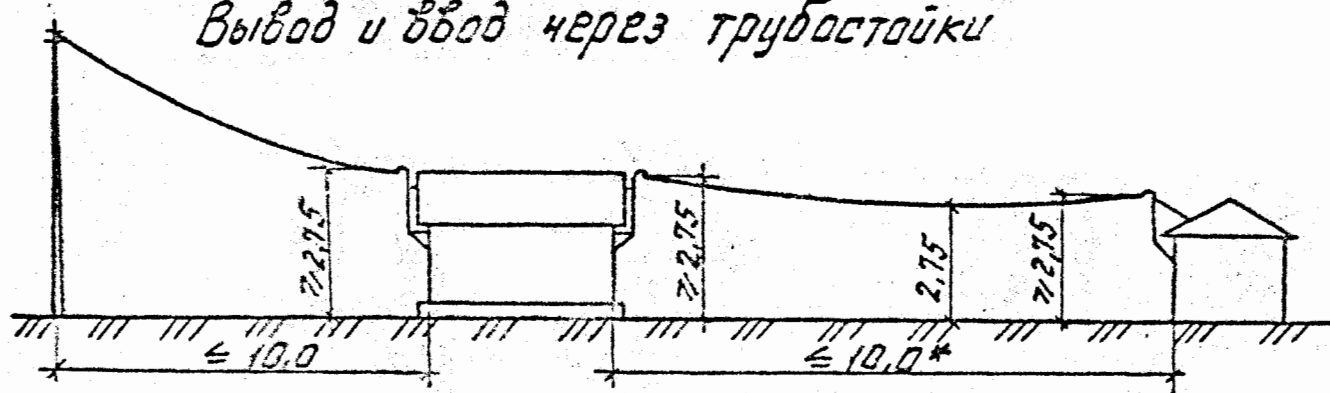
а) Вывод через стену и ввод через трубостойку



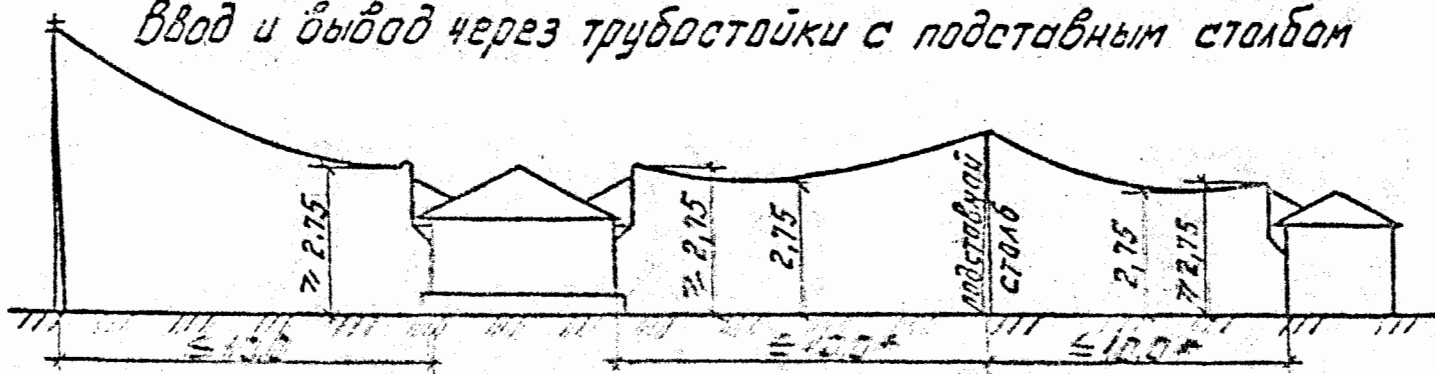
Вывод через фронтон и ввод через трубостойку



Вывод и ввод через трубостойки

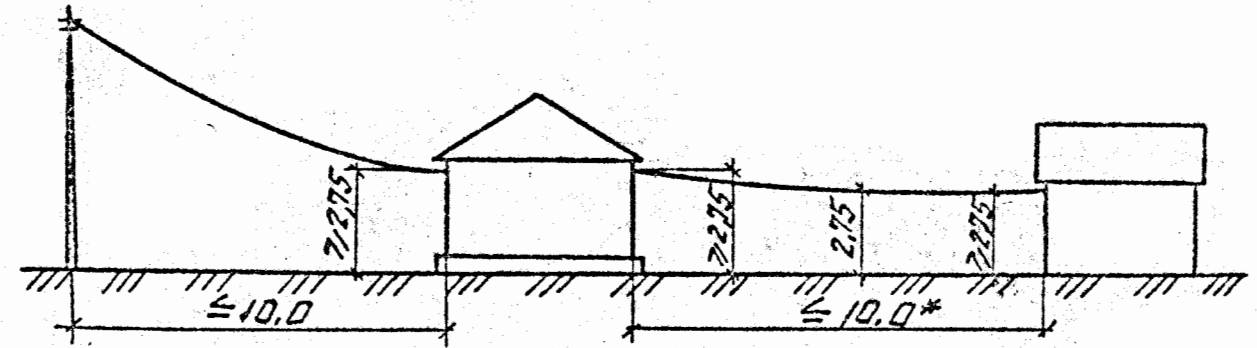


Ввод и вывод через трубостойки с подставным столбом

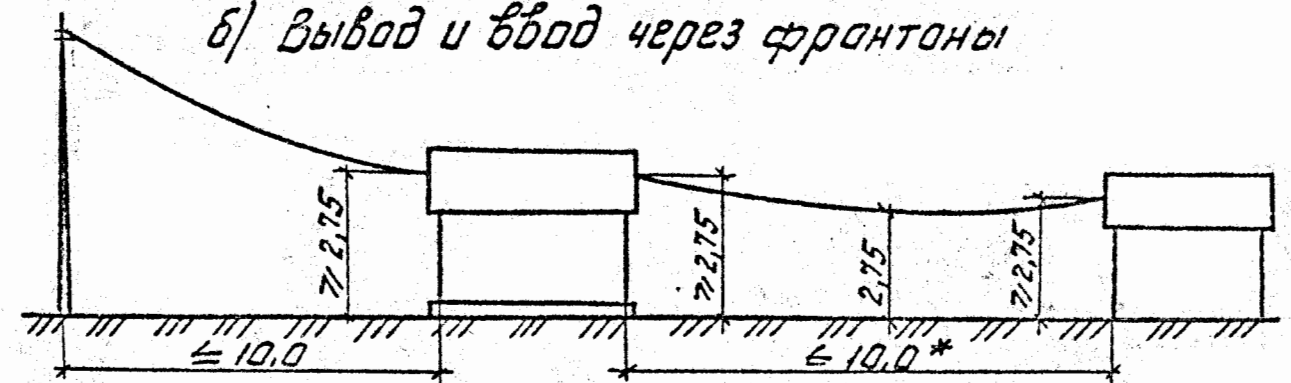


Вводы в хозяйственные постройки через стены и фронтоны

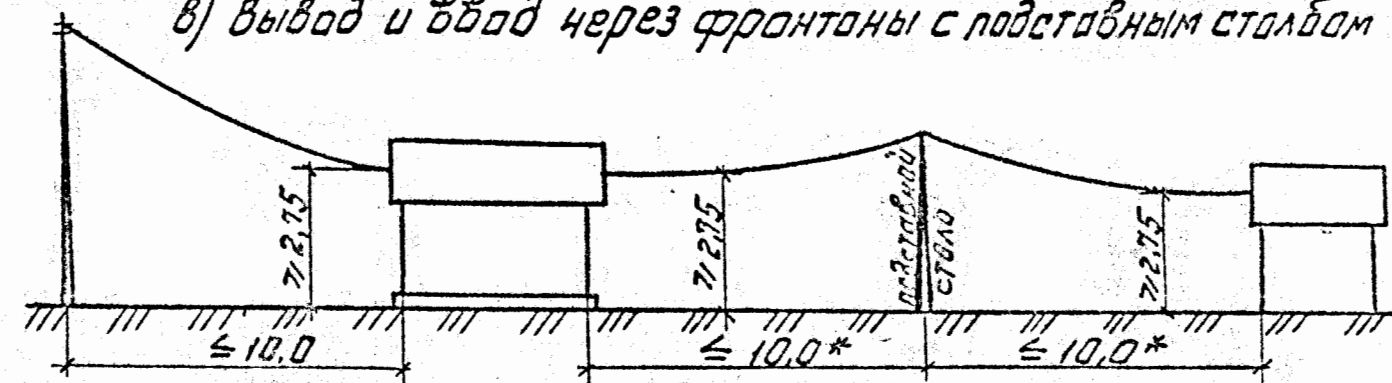
а) Вывод и ввод через стены



б) Вывод и ввод через фронтоны



в) Вывод и ввод через фронтоны с подставным столбом



* Пролеты между жилыми, садовыми и хозяйственными постройками уточняются в зависимости от сечения проводов. Размеры даны в метрах.

						5.407-155.94.1-6		
Изм.	Кол.уч	Лист	№ док.	Подп.	Дата	Ответвления от ВЛ к воздушным вводам в жилые (садовые) дома и питание хозяйственных построек по внутриобъектным электропроводам		
Дир.		Кадыков		Кур		Стадия	Лист	Листов
ГИП		Харечко		Харечко	12.99	Р		1
Н. контр.		Харечко		Харечко		АО РОСЭП		

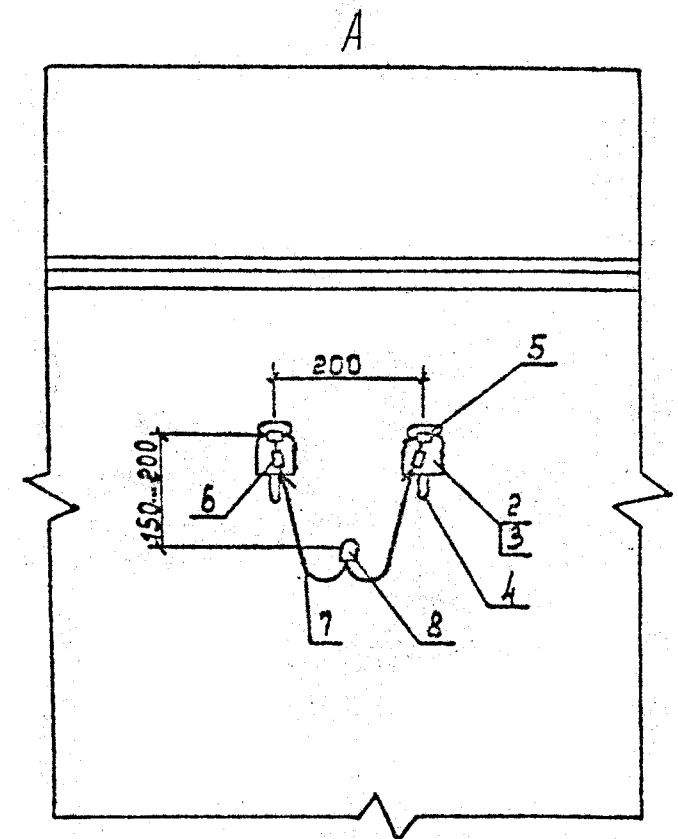
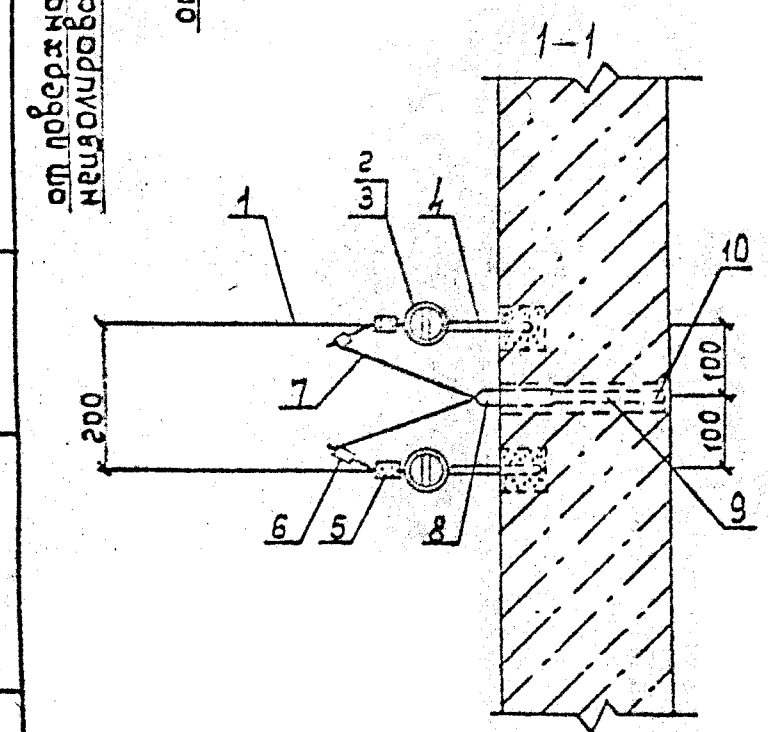
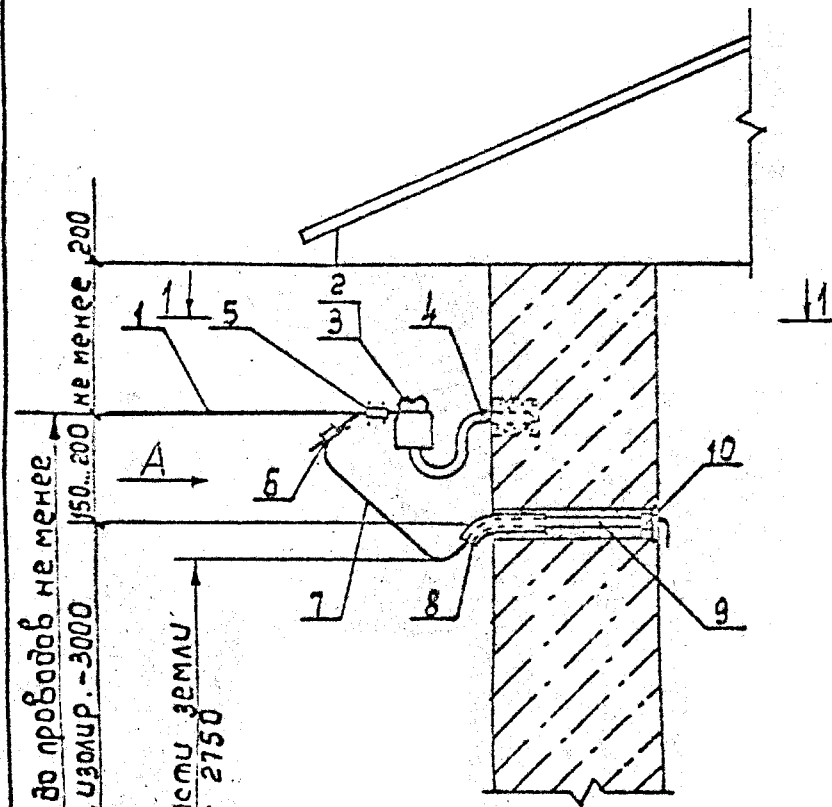
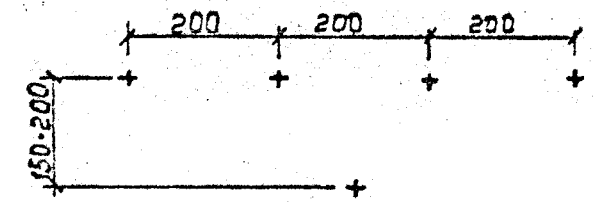
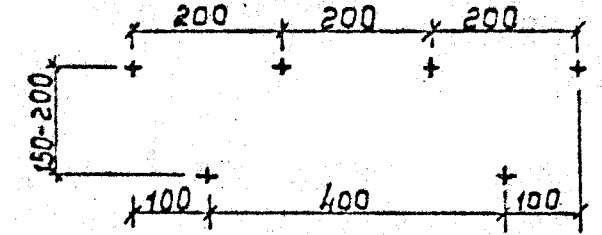


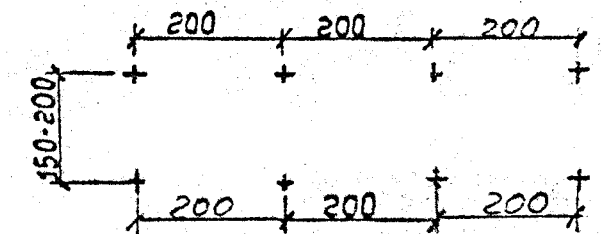
Схема 4-х проводного ввода
Вариант I



Вариант II



Вариант III



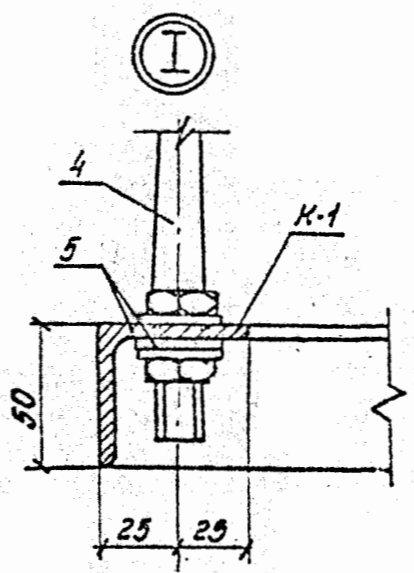
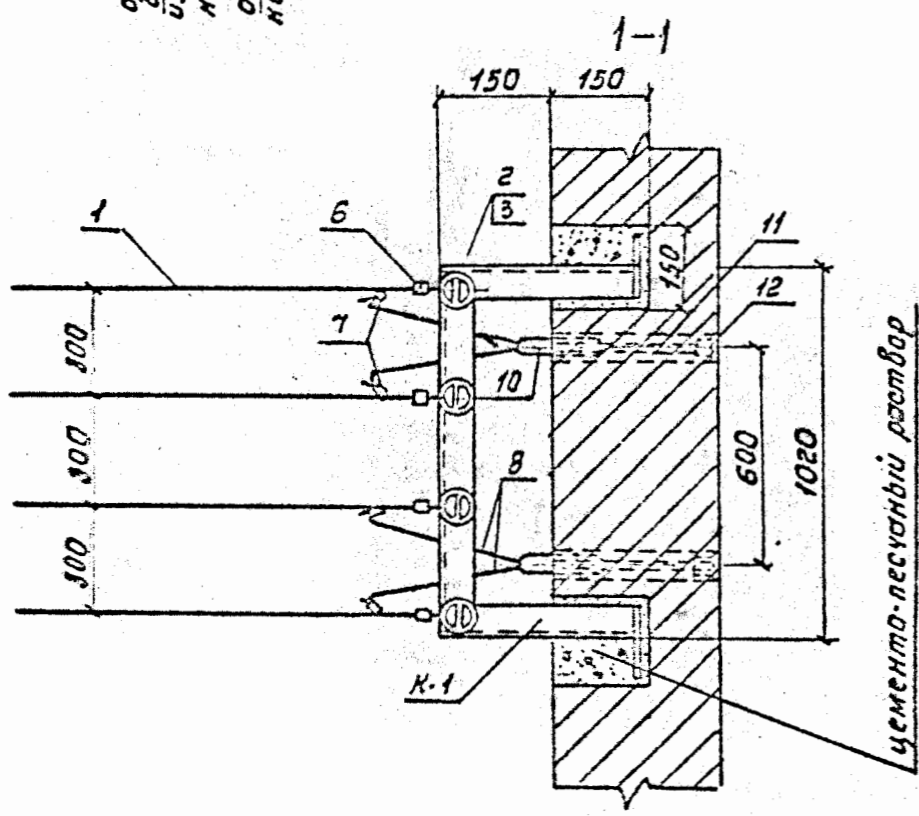
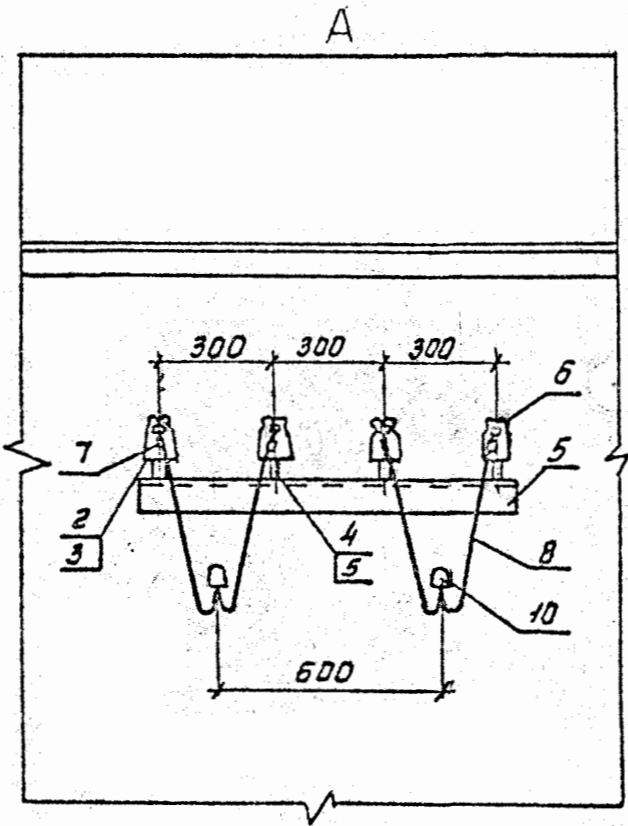
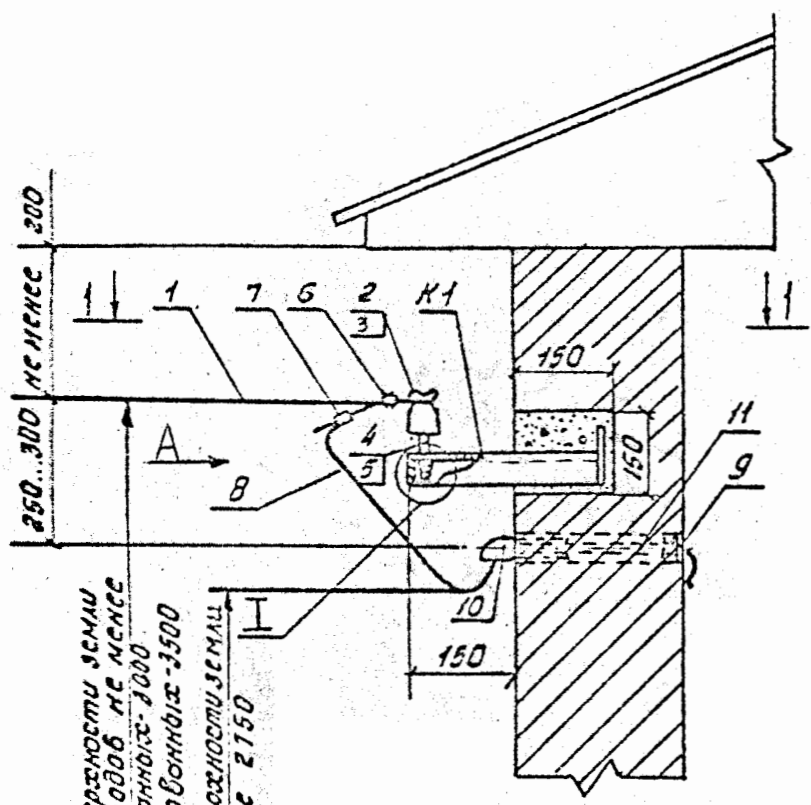
Поз.	Наименование	Количество		Примечание
		при вводе 2-х пр.	4-х пр.	
1	Провод ответвления от ВЛ А16 ГОСТ 839-80E			
2	Изолятор ТФ-16 ТУ16-90 ИМБШ.757.516.001	2	4	принимается; по проекту
3	Колпачок КП-16М ТУ34-09.11232-87	2	4	
4	Крюк КН-16 ГОСТ17783-72	2	4	
5	Зажим ПА-1.1 ТУ34-13-10273-88	2	4	
6	Сожим (зажим) У867ХЛ1 ОСТ36-69-82	2	4	
7	Провод АПРН 2x4 (4x0) ТУ16-105.456-87			по проекту
8	Втулка В ГОСТ13871-78E	1	1	
9	Трубка резиновая полутвердая ТУ38.105.1832-88	1	1	
10	Втулка ВТК ГОСТ13871-78E	1	1	

- Чертеж приведен для двухпроводного ввода. Для четырехпроводного ввода приведена схема разметки отверстий под крюки изоляторов и проход проводов через стены.
- Для двухпроводных вводов допускается вертикальное расположение проводов с расстоянием между проводами не менее 400мм см. док. 10
- При больших сечениях проводов вводы допускается устройство проходов в стене под каждый провод.
- Устройство проходов для проводов ввода через стены см. док. 38
- Схему присоединения проводов ввода к проводам ответвления см. док. 48
- Крепление изолированных проводов марки АПРН к изоляторам осуществляется с помощью проволочной вязки.
- Спецификация дана на устройство 2-х и 4-х проводного ввода.

						5.407-155.04.1-7			
Изм.	Кол.уч	Лист	№ док.	Подп.	Дата	Двух- и четырехпроводные вводы в объекты проводами при ответвлении от ВЛ неизолированными (изолир.) проводами. Стены кирпичные (бет.)	Стадия	Лист	Листов
Дир.		Кадыков		<i>Кур</i>			Р		1
ГИП		Харченко		<i>Харченко</i>	12.94				
Н. контр.		Харченко		<i>Харченко</i>		АО РОСЭП			

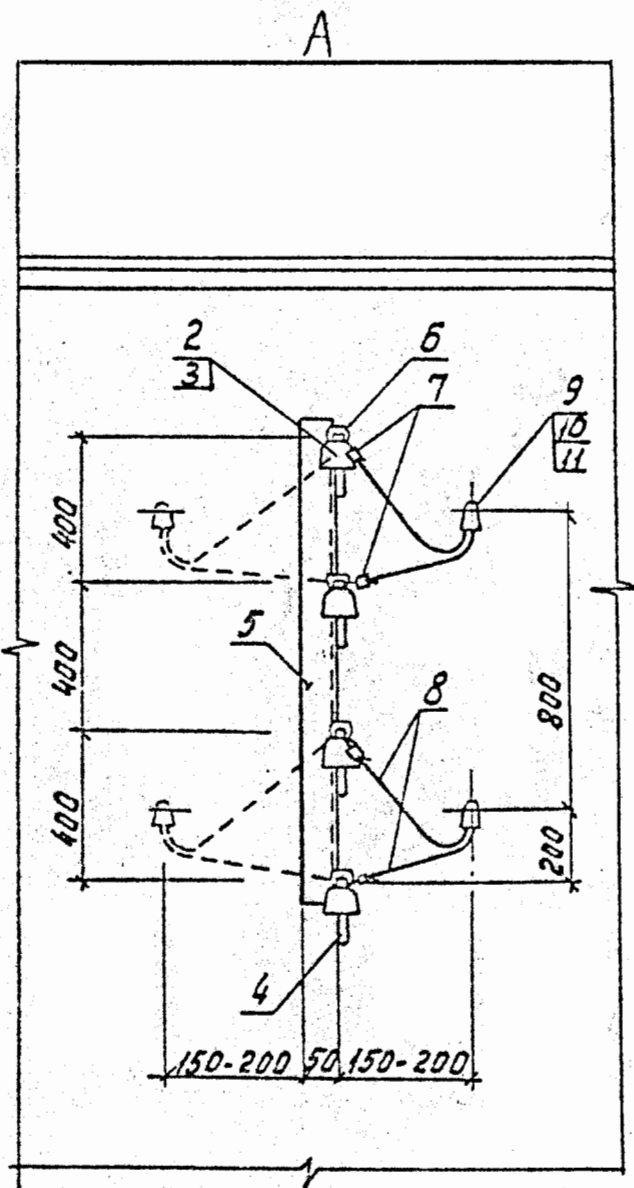
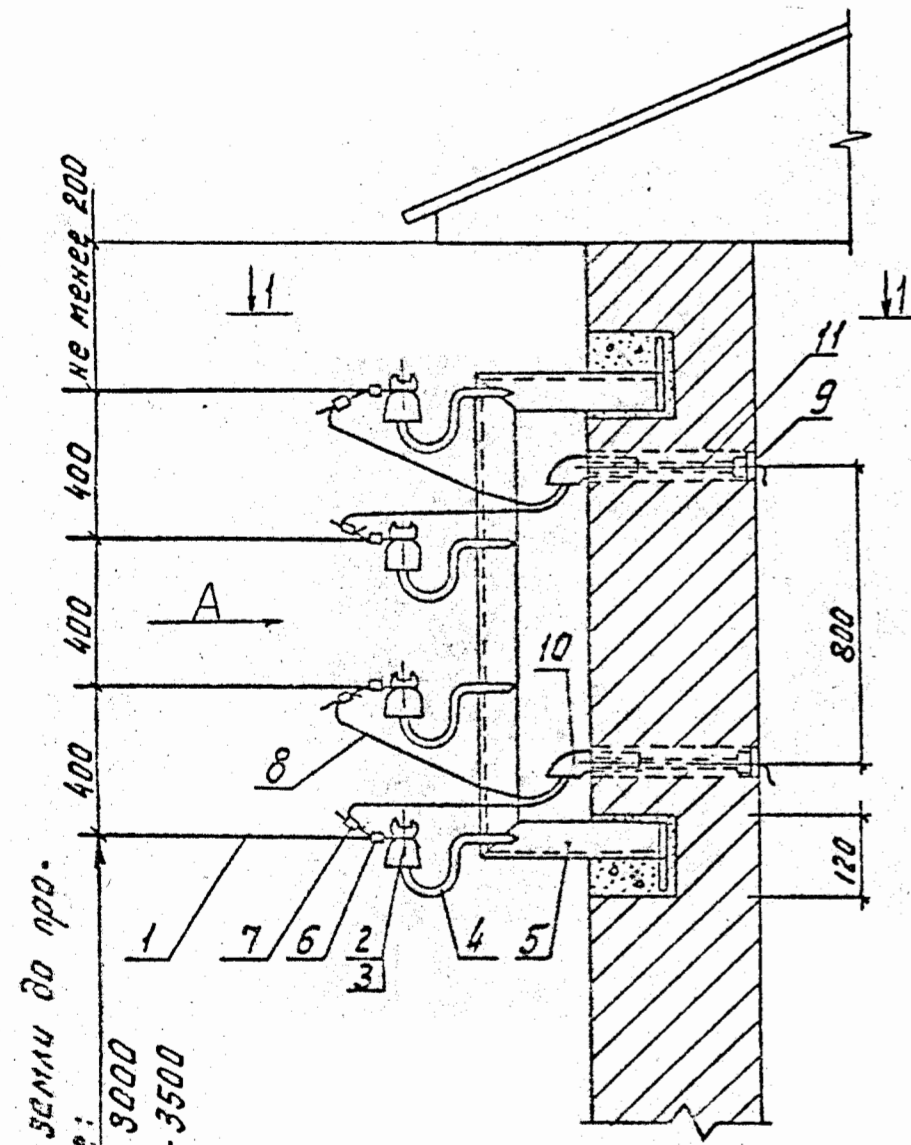
Ш.В. Шолов. Подпись и дата. Взам. инв. №

Марка поз	Наименование	Кол-во	Примечание
1	Провод ответвления от ВЛ Я16 ГОСТ 839-80Е		принимается
2	Изолятор ТФ16 ТУ16-90ИГ16Ш.757516.001	4	по проекту
3	Колпачок КП-16М ТУ34-09.11232-87	4	
4	Штырь Ш-16 ТУ34-13.10409-90	4	
5	Шайба ГОСТ 11371-78	4	
К-1	Кронштейн К-2	1	см. д.с.м.-39
6	Зажим ПЯ-1-1 ТУ 34-13-10273-88	4	
7	Зажим (сжим) ПЯ-1-1 ТУ 34-13-10273-88	4	
8	Провод АПРН 4х□ ТУ16-705.456-87	-	по проекту
9	Втулка ВТК ГОСТ 13871-78Е	4	
10	Втулка В ГОСТ 13871-78Е	2	
11	Трубка резиновая полутвердая ТУ38.105.1832-88	2	

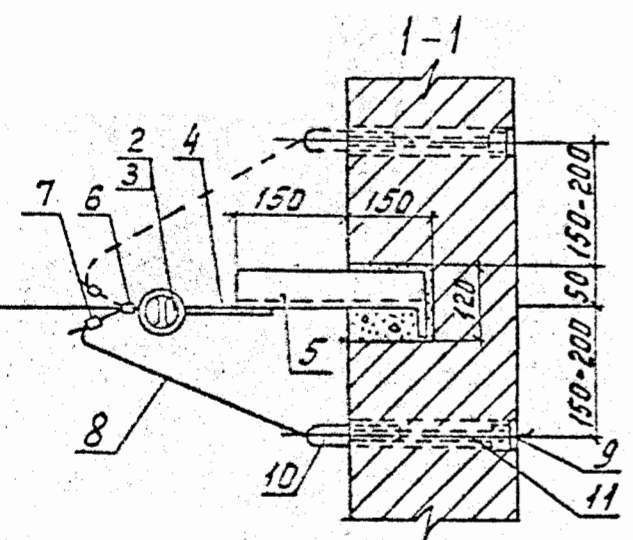


1. Применение кронштейна рекомендуется для проводов ответвления от ВЛ сечением выше 25мм².
2. При больших сечениях проводов ввода допускается устройство проходов в стене под каждый провод см. д.с.м.-7.
3. Устройство проходов для проводов ввода через стены, см. д.с.м.-38
4. Схему присоединения проводов ввода к проводам ответвления см. д.с.м.-48.
5. Крепление изолированных проводов марки АПРН к изоляторам осуществляется с помощью проволоочной вязки.
6. Спецификация дана на устройство одного ввода.

						5.407-155.94.1-8			
Изм.	Кол.уч	Лист	№ док.	Подп.	Дата	Четырехпроводный ввод в объекты проводами при ответвлении от ВЛ неизолированными (изолир.) проводами с креплением их на кронштейне К-1. Стены кирпичные (бет.)	Стадия	Лист	Листов
Дир.		Кадников		Кур			Р		1
Гип		Харечко		Харечко	12.99		АО РОСЭП		
Н. контр.		Харечко		Харечко					



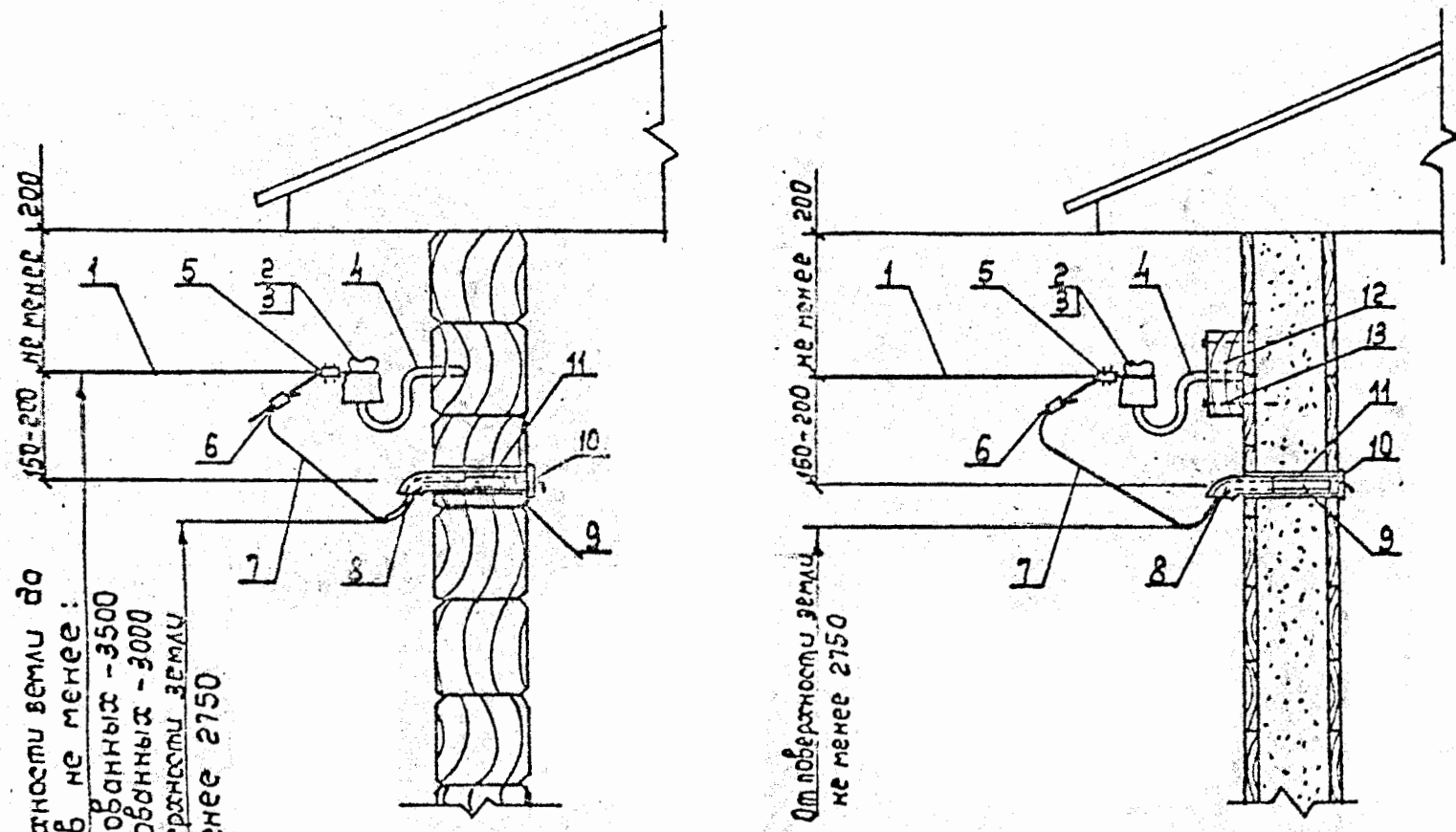
от поверхности земли до про-
вода не менее:
изолированных - 3000
неизолированных - 3500



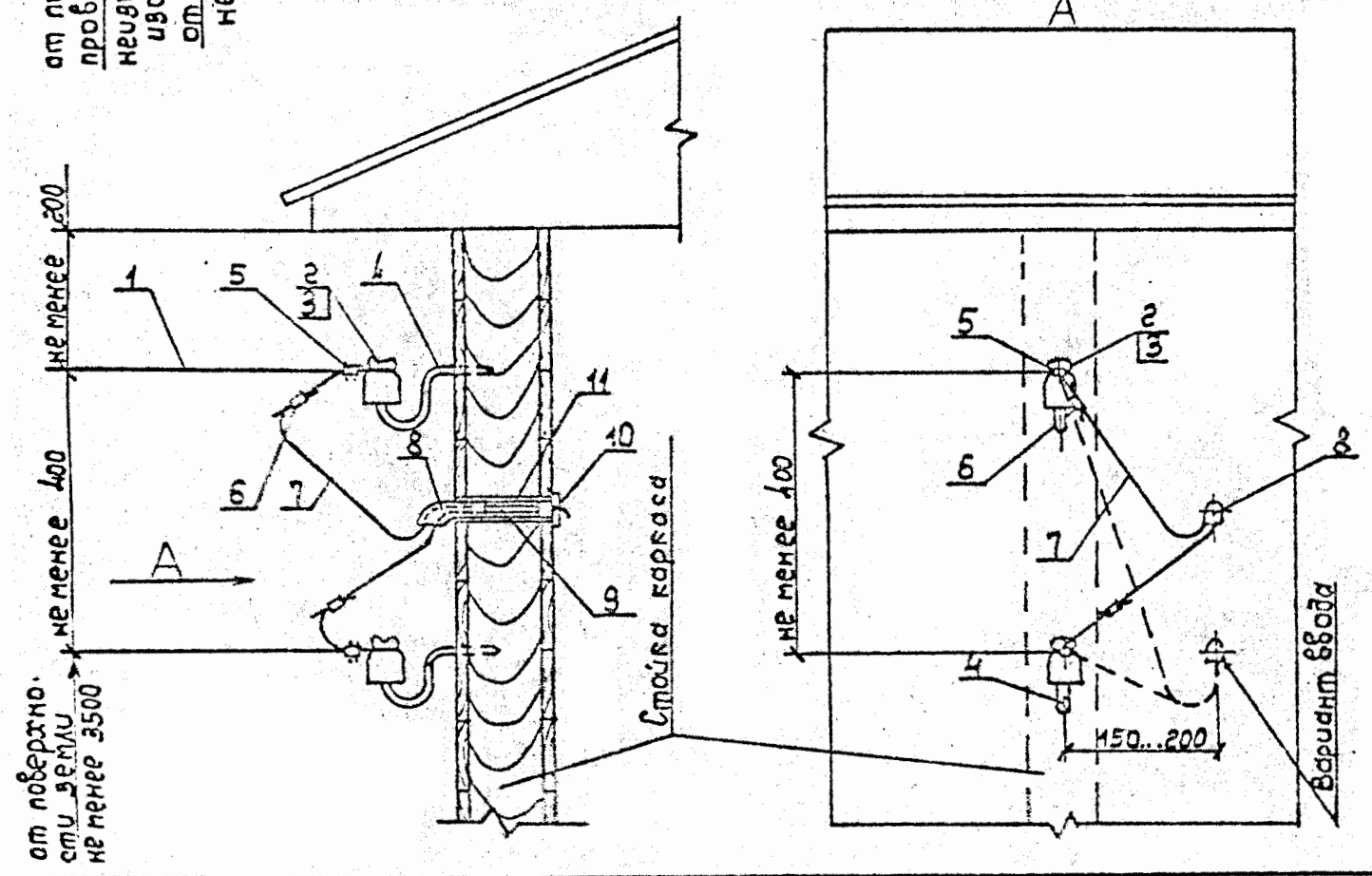
Поз.	Наименование	Кол- ч. ед. 780	Примечание
1	Провод ответвления от ВЛ А15 ГОСТ 839-80Е		Принимается по проекту
2	Изолятор ТФ-15 ТУ16 90ИГ15Ш.757 516.001	4	
3	Колпачок КП-15М ТУ34-09.11232-87	4	
4	Крюк КН-16 ГОСТ 17783-72	4	
5	Кронштейн К-2	1	см. документ 40
6	Зажим ПА-1-1 ТУ34-13-10273-88	4	
7	Зажим (сжим) ПА-1-1 ТУ34-13-10273-88	4	см. документ 41
8	Провод АПРН 4x0,75 ТУ16-705.456-87		по проекту
9	Втулка ВТК ГОСТ 13871-78Е	4	
10	Втулка В ГОСТ 13871-78Е	2	
11	Трубка резиновая полутвердая ТУ38.105.1832.	2	

1. Применение кронштейна рекомендуется для проводов ответвления от ВЛ сечением выше 25 мм²;
2. При больших сечениях проводов ввода допускается устройство проходов в стене под каждый провод см. документ 43
3. Устройство проходов для проводов ввода через стены см. документ 43
4. Схему присоединения проводов ввода к проводам ответвления см. документ 48
5. Крепление изолированных проводов марки АПРН к изоляторам осуществляется с помощью проблочной бязки.
6. Спецификация дана на устройства одного ввода.

5.407-155.94.1-9					
Изм.	Кол.уч	Лист	№ док.	Подл.	Дата
Дир.		Кадыков		Кр	
ГИП		Харечко		Хар	12.94
Н. контр.		Харечко		Хар	
Четырехпроводный ввод в объекты проводами при ответвлении от ВЛ неизолированными (изолир.) проводами с креплением их на кронштейне К-2. Стены кирпичные (бет.)					
Стадия	Лист	Листов			
Р		1	АО РОСЭП		



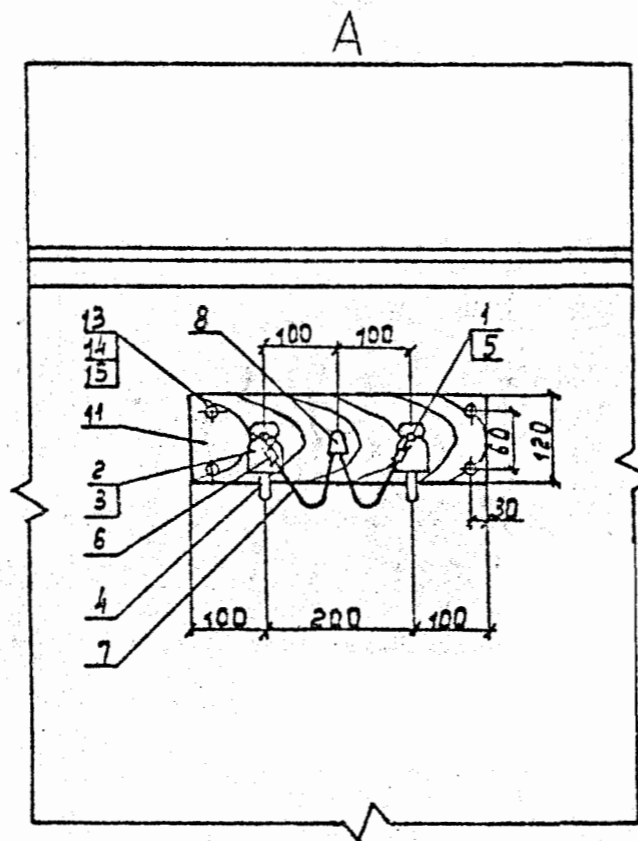
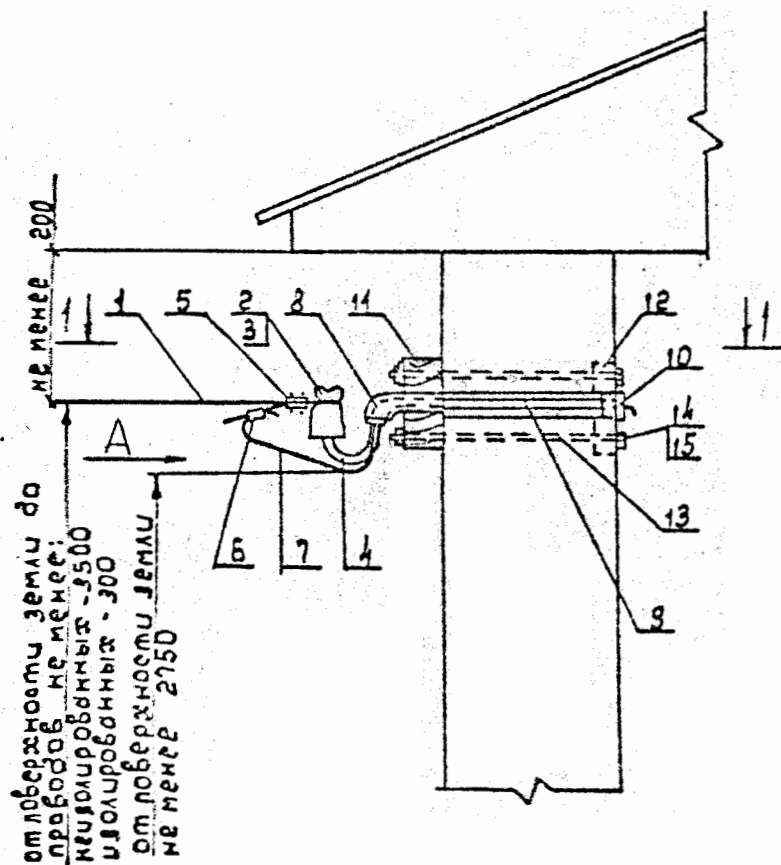
Вариант с вертикальным расположением проводов ответвления от ВЛ.



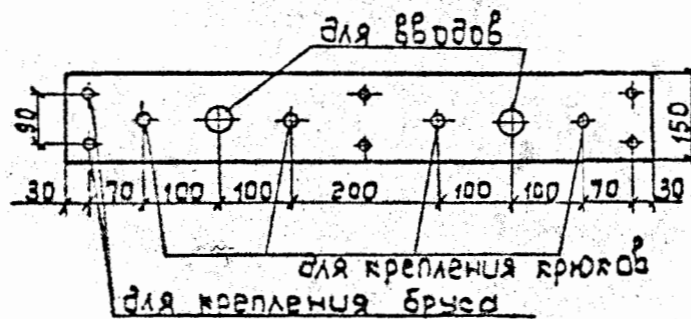
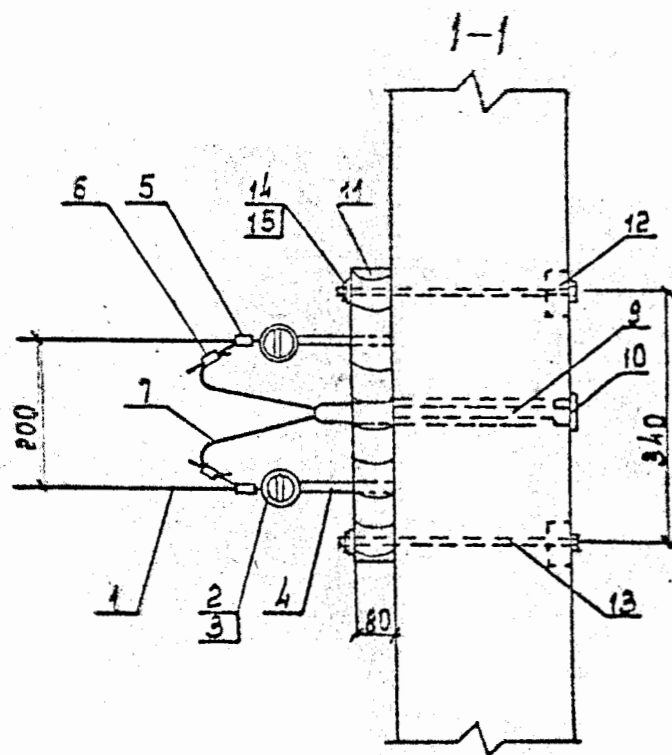
Поз.	Наименование	Количество при вводе		Примечание
		2 ^х пр.	4 ^х пр.	
1	Провод ответвления от ВЛ А16 ГОСТ 839-80Е			Принимается по проекту
2	Изолятор ТФ-16 ТУ16-90ИМБШ.757 516.001	2	4	
3	Колпачок КН-16М ТУ 34-09.11232-87	2	4	
4	Крюк КН-16 ГОСТ 17783-72	2	4	
5	Зажим ПА-1-1 ТУ 34-13-10273-88	2	4	
6	Сжим (зажим) У867 ХЛ1 ОСТ 35-69-82	2	4	
7	Провод АПРН 2x4 (4x□) ТУ16-105.456-87			по проекту
8	Втулка В ГОСТ 13871-78Е	1	1	
9	Трубка резиновая полутвердая ТУ 38.105.1332-88	1	1	
10	Втулка ВТК ГОСТ 13871-78Е	1	1	
11	Труба стальная ГОСТ 3262-75	1	1	по проекту
12	Брус деревянный 50x80x150	1	1	
13	Гвозди К6x200 ГОСТ 4028-63	4	6	

- Чертеж приведен для двухпроводного ввода. Для четырехпроводного ввода приведена схема разметки отверстий под крюки изоляторов и проход проводов через стены.
- Для двухпроводных вводов допускается вертикальное расположение проводов с расстоянием между проводами не менее 400 мм.
- При больших сечениях проводов ввода допускается устройство проходов в стене под каждый провод, см. докт. -7.
- Устройство проходов для проводов ввода через стены см. докт. -38
- Схему присоединения проводов ввода к проводам ответвления см. докт. -48.
- Крепление изолированных проводов марки АПРН к изоляторам осуществляется с помощью проволоочной вязки.
- Спецификация дана на устройство 2^х и 4^х проводного ввода.

5.407-155.94.1-10					
Изм.	Кол.уч	Лист	№ док.	Подп.	Дата
Дир.		Кадыков		<i>Кадыков</i>	
ГИП		Харечко		<i>Харечко</i>	12.94
Н. контр.		Харечко		<i>Харечко</i>	
Двух- и четырехпроводные вводы в объекты проводами при ответвлении от ВЛ неизолированными (изолир.) проводами. Стены деревянные					
Стадия		Лист		Листов	
Р				1	
АО РОСЭП					



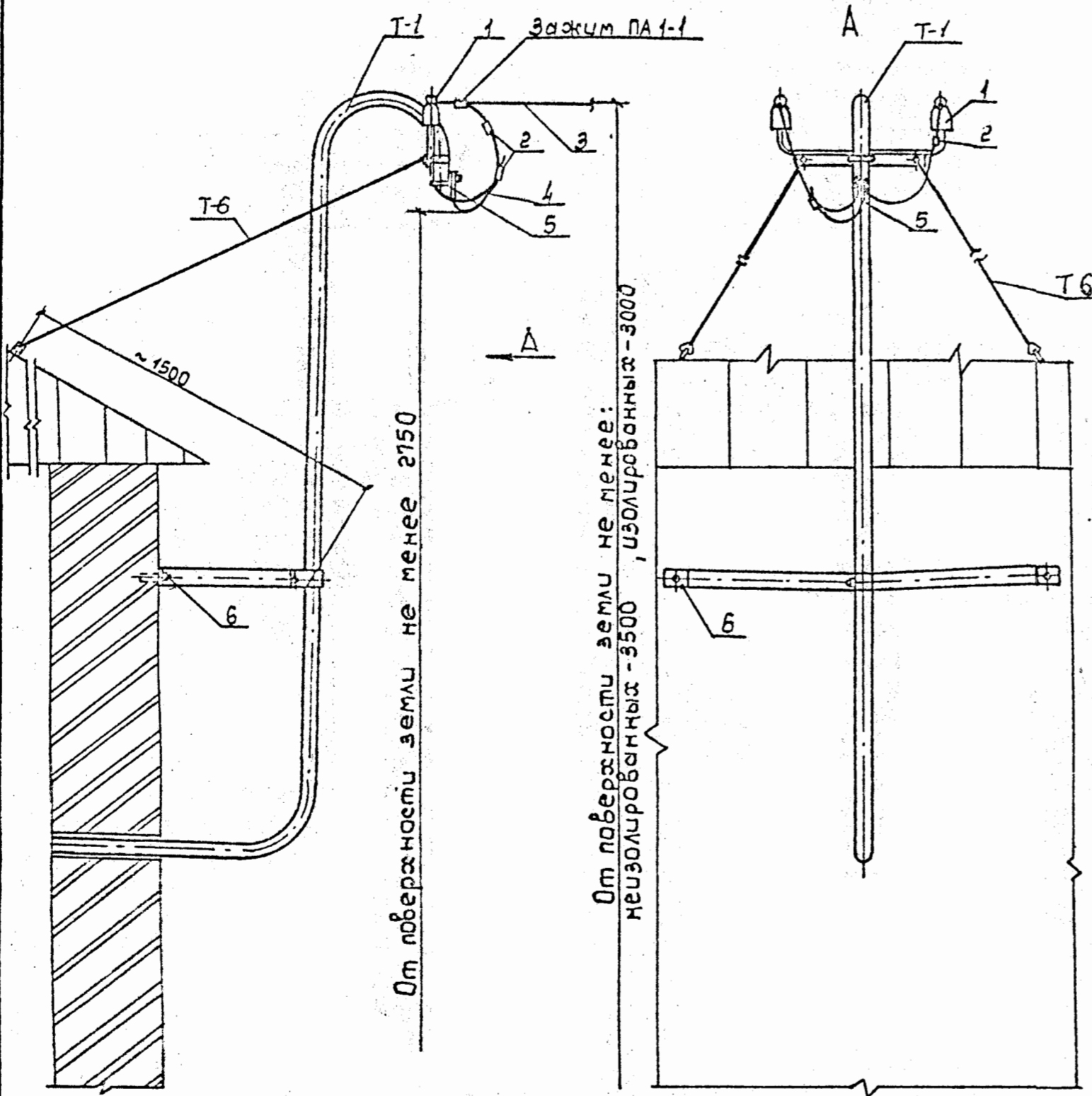
Разметка отверстий в детали поз.12 для 4-х проводного ввода



Поз.	Наименование	Количество		Примечание
		при вводе 2-х пр.	4-х пр.	
1	Провод ответвления от ВЛ А16 ГОСТ 839-80 Е			принимается по проекту
2	Изолятор ТФ-16 ТУ 16-90 ИРБШ.757.516.001	2	4	
3	Колпачок КП-16М ТУ 34-09.11232-87	2	4	
4	Крюк КН-16 ГОСТ 17783-72	2	4	
5	Зажим ПА-1-1 ТУ 34-13-10273-88	2	4	
6	Сжим (зажим) У867 ХЛ1 ОСТ 35-69-82	2	4	
7	Провод АПРН 2x4 (4x□) ТУ 16-705.456-87			по проекту
8	Втулка В ГОСТ 13871-78 Е	1	1	
9	Трубка резиновая полутвердая ТУ 33.105.1832-88	1	1	
10	Втулка ВТК ГОСТ 13871-78 Е	1	1	
11	Брус деревянный 80x50xL	1	1	
12	Брус деревянный 50x80x150	2	3	
13	Шпилька металлическая φ 10 мм	4	6	см. д.с.м. 38
14	Гайка М10 ГОСТ 5915-70	8	12	
15	Шайба 10 ГОСТ 11371-78	8	12	

- Чертеж приведен для двухпроводного ввода. Для четырехпроводного ввода приведена схема разметки отверстий под крюки изоляторов и проход проводов через стены.
- Для двухпроводных вводов допускается вертикальное расположение проводов с расстоянием между проводами не менее 100 мм.
- При больших сечениях проводов ввода допускается устройство проходов в стене под каждый провод см. д.с.м. 7.
- Устройство проходов для проводов ввода через стены см. д.с.м. 38.
- Схему присоединения проводов ввода к проводам ответвления см. д.с.м. 48.
- Крепление изолированных проводов марки АПРН к изоляторам осуществляется с помощью проволоочной вязки.
- Спецификация дана на устройства 2-х и 4-х проводного ввода.

5.407-155.94.1-11					
Изм.	Кол.уч	Лист	№ док.	Подп.	Дата
Дир.		Кадыков		<i>КП</i>	
ГИП		Харечко		<i>Харечко</i>	12.94
Н. контр.		Харечко		<i>Харечко</i>	
Двух- и четырехпроводные вводы в объекты проводами при ответвлении от ВЛ неизолированными (изолир.) проводами. Стены глинобитные (саманные)				Стадия	Лист
				Р	1
АО РОСЭП					

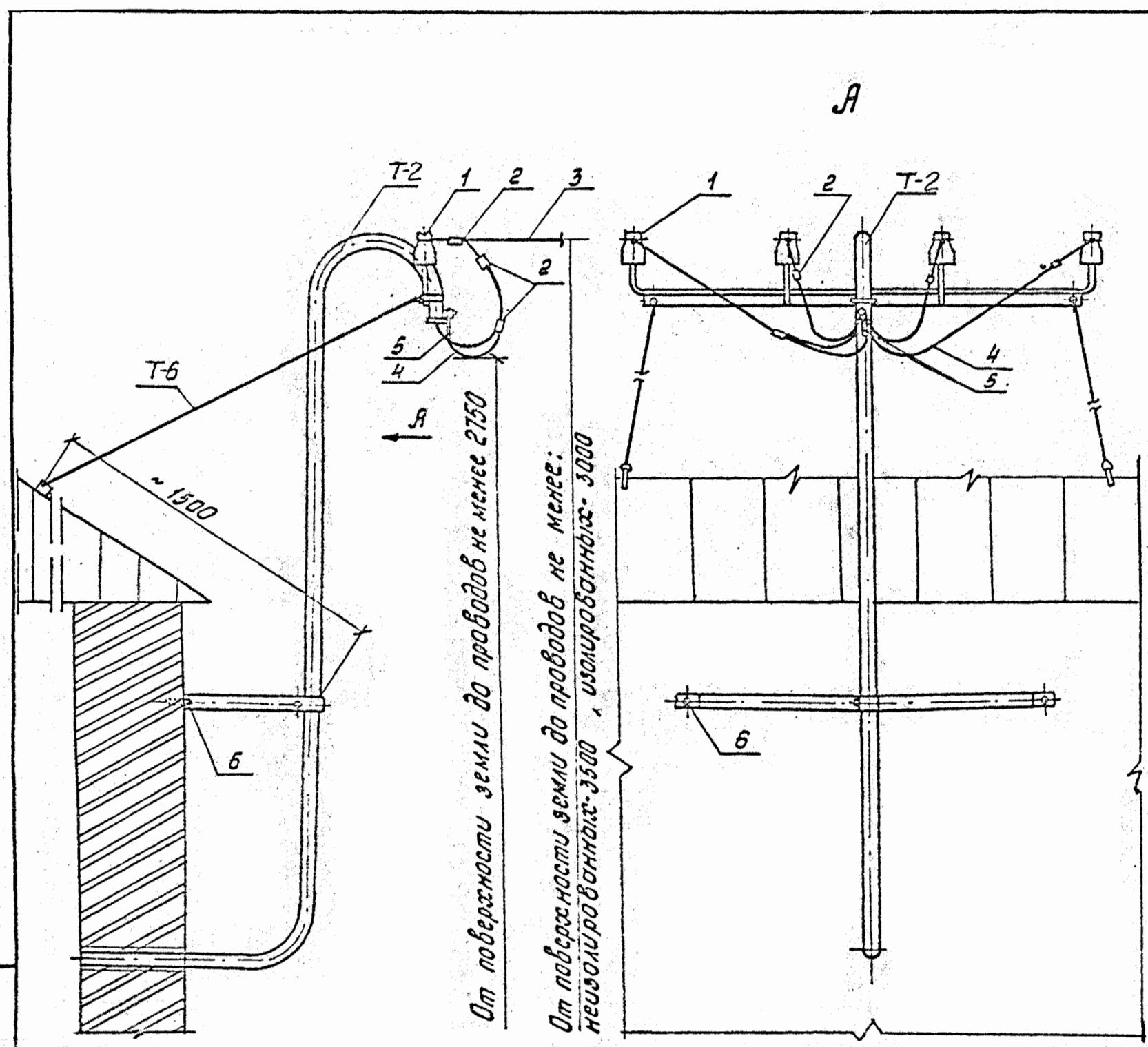


Схемы присоединения проводов ввода к проводам ответвления от ВЛ см. докум. 49

Марка или поз.	Наименование	Кол.	Примечание
T-1	Трубостойка, масса ≈ 7,45 кг	1	см. док.м.-44
T-6	Оттяжка тросовая, масса ≈ 1,21 кг	2	см. док.м.-47
1	Изолятор ТФ-16 01 ГОСТ 2366-78	2	
2	Сжим ответвительный Ч857ХЛ1 ОСТ 36-69-82	2	
3.	Провод ответвления к вводу А16 ГОСТ 839-80Е	-	по проекту
4	Провод ввода АПРН 2x4 ТУ 16-105.456-87		по проекту
5	Кабельный наконечник тип 16-8-5.4-АУХЛЗ .ГОСТ 9581-80	1	
6	Дюбель Ч661 ЧЗ ТУ 36-941-79	2	

1. Затяжка проводов осуществляется до установки и крепления трубостойки.
2. Зануление трубостойки осуществляется присоединением свободного конца нулевого рабочего провода ответвления от ВЛ к вводу, оконцованного кабельным наконечником, к заземляющему болту трубостойки.
3. Места закрепления лапок оттяжек трубостойки выбираются с учётом расположения несущих конструкций крыши, возможных нагрузок на трубостойку от проводов ответвления к вводу (количества, сечения, расстояния до опоры ВЛ и т.п.) и угла подхода их к трубостойке.
4. Закрепление в стене нижнего конца трубостойки производить цементно-песчаным раствором ^{марки} 50 (100). Диаметр отверстия принимать не менее трёх диаметров трубы.

5.407-155.94.1-12					
Изм.	Кол.уч	Лист	№ док.	Подл.	Дата
Дир.		Кадыков		<i>Кад</i>	
ГИП		Харечко		<i>Хар</i>	12.91
Н. контр.		Харечко		<i>Хар</i>	
				Двухпроводный воздушный ввод в объект через трубостойку проводами при ответвлении от ВЛ неизолированными (изолир.) проводами	
Стадия		Лист	Листов		
Р			1		
АО РОСЭП					

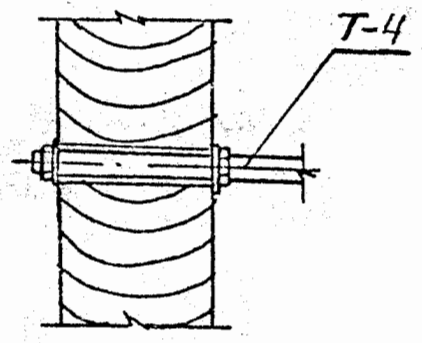


От поверхности земли до проводов не менее 2750
 От поверхности земли до проводов не менее:
 неизолированных - 3500, изолированных - 3000

Указания по монтажу см. лист -12

Марка или поз.	Наименование	Кол.	Примечание
T-2	Трубостойка масса ≈ 9,13 кг	1	см. лист 44
T-6	Оттяжка тросовая масса ≈ 1,21 кг	2	см. лист 47
1	Изолятор ТФ-16.01 ТУ16-90 ИГ15Ш.757516.001	4	
2	Зажим ПЛ-1-1 ТУ34-13-10273-88	5	
3	Провод ответвления к вводу А16 ГОСТ 839-80Е		по проекту
4	Провод ввода АПРН 4×16 ТУ16-705.456-87		по проекту
5	Кабельный наконечник тип 16-8-54-АУХЛЗ ГОСТ 9581-80	1	
6	Дюбель УББ1УЗ.ТУ36-941-79	2	

Вариант устройства ввода через
 деревянную стену



Схемы присоединения проводов ввода к проводам
 ответвления от ВЛ см. лист 49

5.407-155.94.1-13					
Изм.	Кол.уч	Лист	№ док.	Подп.	Дата
Дир.		Кадьков		Кур	
ГИП		Харечко		Харечко	12.94
Н. контр.		Харечко		Харечко	
Четырехпроводный воздушный ввод в объект через трубостойку проводами при ответвлении от ВЛ неизолированными (изолир.) проводами					
Стадия	Лист	Листов			
Р		1			
АО РОСЭП					

Ввод в объект											Ответвление от ВЛ к вводу						
Сечение провода на вводе, мм ²	Число проводов ввода	Элементы изоляции для проводов марок:									Провод		Элементы крепления провода отвлечения от ВЛ на стене объекта:				Присоединение проводов ввода
		АПРН, ПРН, ПРГН			АПВ, ПВ1, ПВ2, ПВ3, АПРТО, ПРТО, АПР ⁴ , ПР ⁴ , ПРГ ⁴ , ПРПГ ⁴ , ПРПГУ ⁴						Неизолированный, марка и сечение, мм ²	Изолированный, марка и сечение, мм ²	тип (марка)				
		трубка резиновая полутвердая с внутренним диам., мм	втулка, тип		труба ² стальная с условным проходом, мм	трубка ³ поливинилхлоридная с внутренним диам., мм	трубка резиновая полутвердая с внутрен. диам., мм	втулка, тип		труба ² стальная с условным проходом, мм			крюк	колпачек	изолятор	зажим	
2,5 ¹	2	9	ВТК-16У3	В-16У3	20	2хТВ-40; 4,5	14	ВТК-20У3	В-20У3	25	2хА16	2хАПРН16	2хКН-16	2хКП-16М	2хТФ-16.01	2хПА-1-1	2хУ867
	3 ⁵	9	ВТК-16У3	В-16У3	20	3хТВ-40; 4,5	14	ВТК-20У3	В-20У3	25	-	по проекту ⁵	-	-	-	-	-
	4	12	ВТК-20У3	В-20У3	25	4хТВ-40; 4,5	16	ВТК-23У3	В-23У3	32	4хА16	4хАПРН16	4хКН-16	4хКП-16М	4хТФ-16.01	4хПА-1-1	4хУ867
4,0	2	10	ВТК-16У3	В-16У3	20	2хТВ-40; 5	14	ВТК-20У3	В-20У3	25	2хА16	2хАПРН16	2хКН-16	2хКП-16М	2хТФ-16.01	2хПА-1-1	2хУ867
	3 ⁵	12	ВТК-20У3	В-20У3	25	3хТВ-40; 5	16	ВТК-23У3	В-23У3	32	-	по проекту ⁵	-	-	-	-	-
	4	12	ВТК-20У3	В-20У3	25	4хТВ-40; 5	18	ВТК-23У3	В-23У3	32	4хА16	4хАПРН16	4хКН-16	4хКП-16М	4хТФ-16.01	4хПА-1-1	4хУ867
6,0	2	12	ВТК-20У3	В-20У3	25	2хТВ-40; 6	18	ВТК-23У3	В-23У3	32	2хА16	2хАПРН16	2хКН-16	2хКП-16М	2хТФ-16.01	2хПА-1-1	2хУ867
	4	14	ВТК-20У3	В-20У3	25	4хТВ-40; 6	20	ВТК-30У3	В-30У3	40							
10,0	4	18	ВТК-23У3	В-23У3	32	4хТВ-40; 7	22	ВТК-30У3	В-30У3	40							
	4	18	ВТК-23У3	В-23У3	32	4хТВ-40; 7	2х18	2хВТК-23У3	2хВ-23У3	2х32	4хА16	4хАПРН16	4хКН-16	4хКП-16М	4хТФ-16.01	4хПА-1-1	4хУ867
16,0	4	22	ВТК-30У3	В-30У3	40	4хТВ-40; 9	2х22	2хВТК-30У3	2хВ-30У3	2х40							
	4	22	ВТК-30У3	В-30У3	40	4хТВ-40; 9	4х12	4хВТК-20У3	4хВ-20У3	4х25							
25,0 ⁶	4	2х22	2хВТК-30У3	2хВ-30У3	2х40	4хТВ-40; 9	4х16	4хВТК-23У3	4хВ-23У3	4х32	4хА25	4хАПРН25	4хКН-20	4хКП-18	4хТФ-20.01	4хПА-1-1	4хПА-1-1
35,0 ⁶	4	4х12	4хВТК-20У3	4хВ-20У3	4х25	4хТВ-40; 12	4х16	4хВТК-23У3	4хВ-23У3	4х32	4хА35	4хАПРН35	4хКН-20	4хКП-18	4хТФ-20.01	4хПА-1-1	4хПА-1-1

- 1 Только для проводов с медной жилой.
- 2 Для объектов из сгораемых стеновых материалов.
- 3 Для защиты установочных проводов, имеющих не светостабилизированную изоляцию. Может также использоваться для этих целей обмотка изоляционной или самоклеющейся лентами.
- 4 Для вводов, выполняемых проводами марок АПР, ПР, ПРГ, ПРПГ сечением 2,5 и 4,0 мм², элементы изоляции принимать как для сечения 10,0 мм² (т.е. на две степени выше). Вводы сечением 10,0 и 16,0 мм², указанных проводов и проводов ПРПГУ, выполнять через индивидуальные отверстия для каждого провода с соответствующим (по диаметру) набором элементов изоляции.
- 5 Для вводов в хозяйственные строения, имеющих розеточные группы и питаемых по внутриобъектным электропроводам.
- 6 Сечение проводов ввода свыше 16 мм² определяется конкретным проектом электроснабжения объекта.

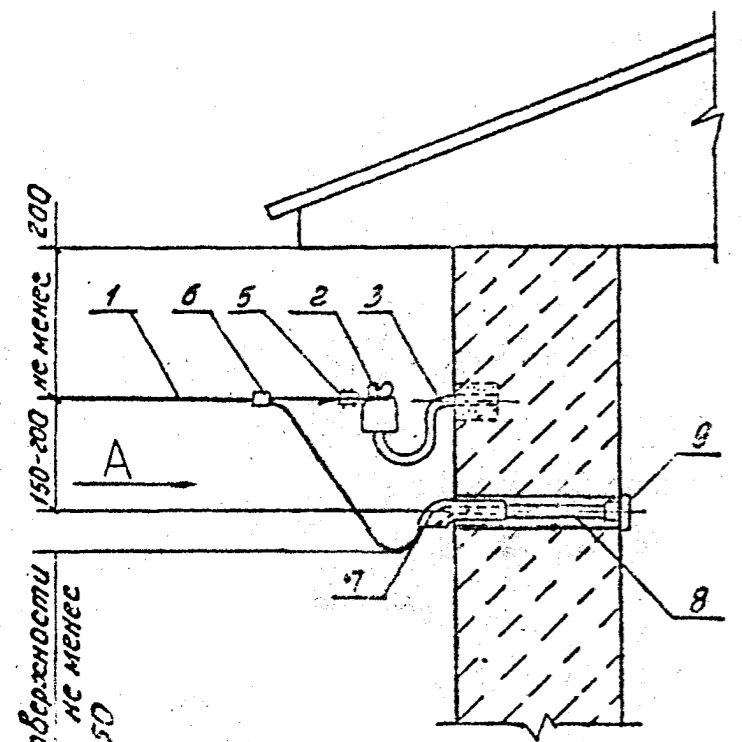
При устройстве вводов в хозяйственные строения от внутриобъектных электропроводов, выполненных проводами марок АВТ, САП и САСП, элементы изоляции выбирать с учетом рекомендаций таблиц для соответствующих проводов на ответвлениях от ВЛ.

Перечень технических условий и стандартов на установочные изделия

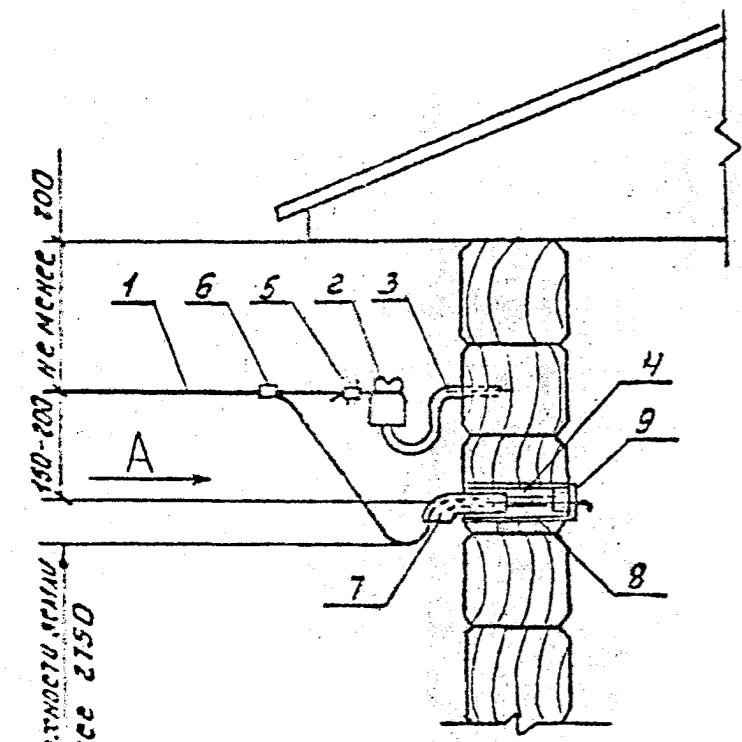
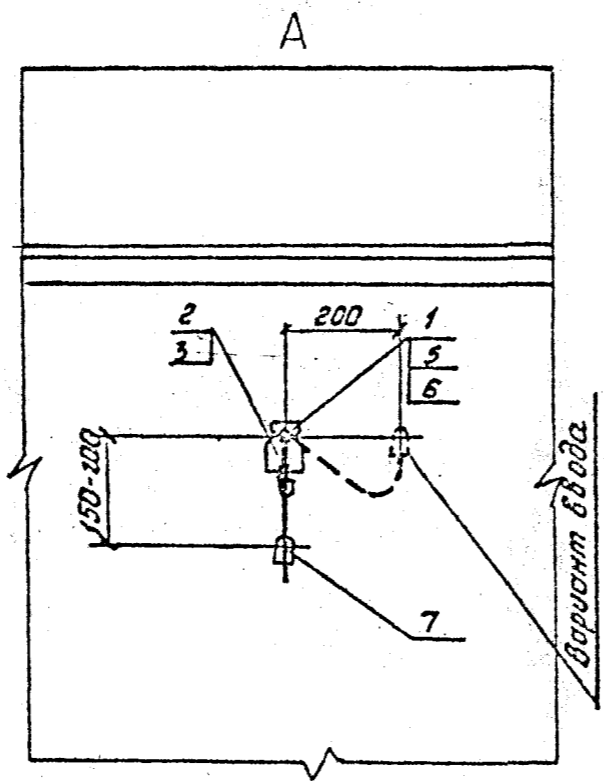
Наименование	Обозначение НТД	Наименование	Обозначение НТД
П Р О В О Д	АПРН, ПРН, ПРГН,	Трубка ТВ-40	ГОСТ 19034-82
	АПРТО, ПРТО	Втулка ВТК-У3, В-У3	ГОСТ 13871-78Е
О В О Д	АПР, ПР, ПРГ, ПРПГ,	Труба стальная	ГОСТ 3262-75
	ПРПГУ	Крюк КН-16, КН-20	ГОСТ 17783-72
Д	АПВ, ПВ1, ПВ2, ПВ3	Колпачек КП-16М, КП-20	ТУ34-09.11292-87
Трубка резиновая полутвердая	ТУ38.105.1832-88	Изолятор ТФ-16(20).01	ТУ16-90 ИМБШ.7575/6.001
		Сжим У867ХЛ1	ОСТ 36-69-82

5.407-155.94.1-14					
Изм.	Кол.уч	Лист	№ док.	Подл.	Дата
Дир.	Кадиков			<i>КП</i>	
ГИП	Харечко			<i>Харечко</i>	12.94
Н. контр.	Харечко			<i>Харечко</i>	
Выбор установочных изделий и материалов для устройства воздушных вводов при ответвлении от ВЛ неизолированными (изолир.) проводами			Стадия	Лист	Листов
			Р		1
АО РОСЭП					

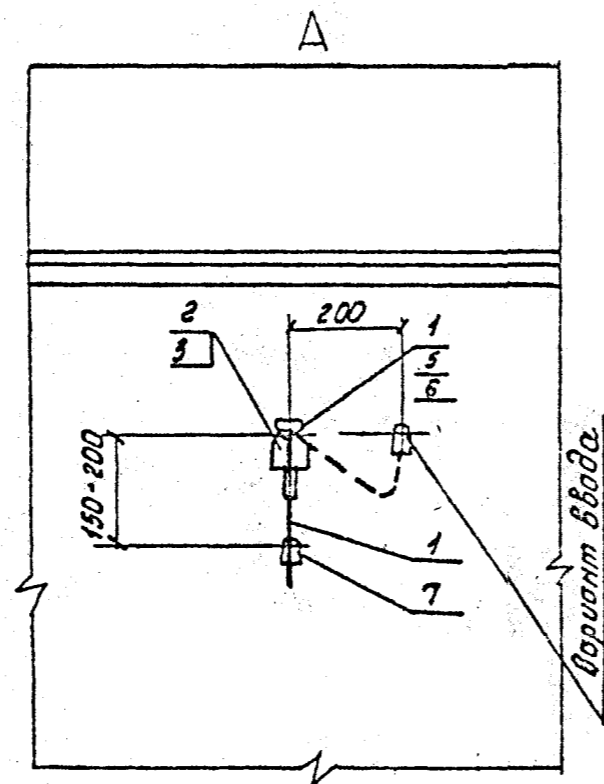
Шифр, № докум. Подпись и дата



От поверхности земли не менее 2750



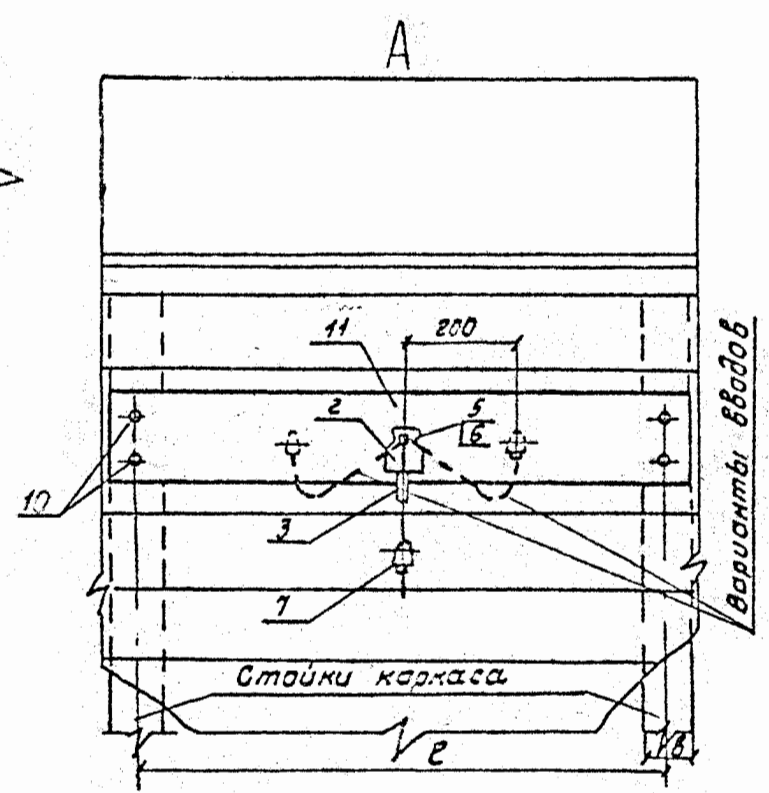
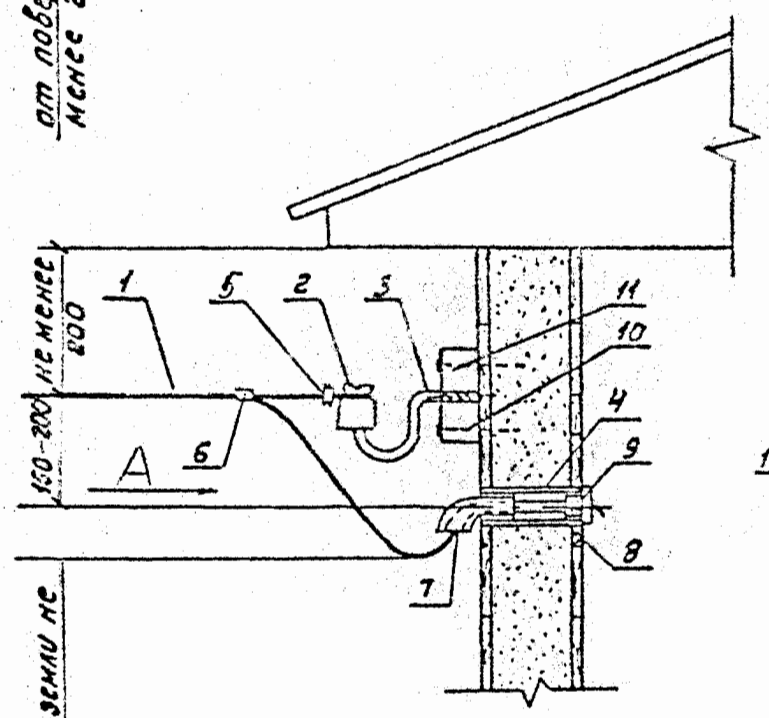
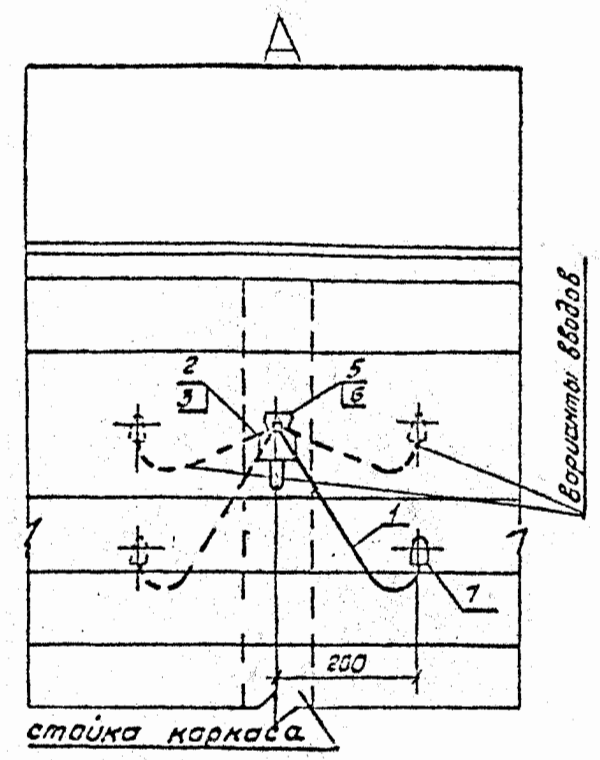
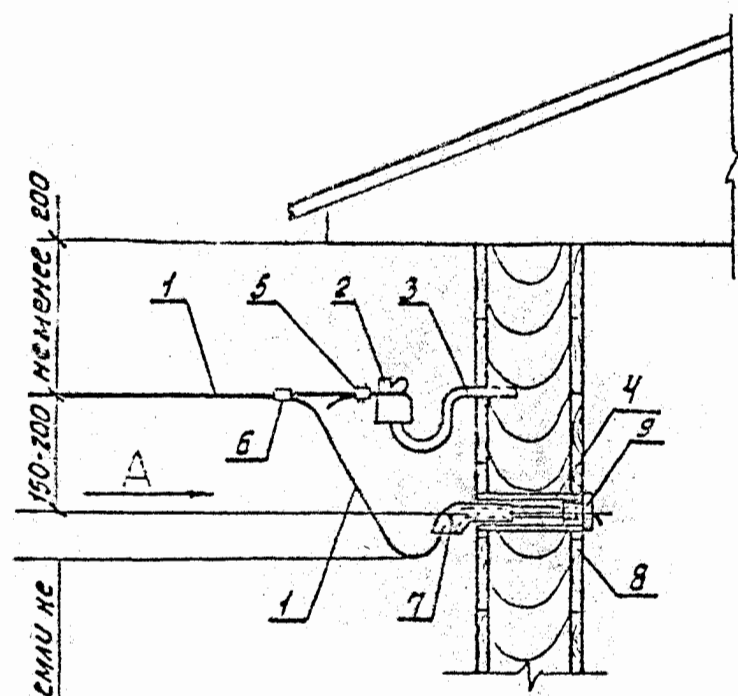
От поверхности земли не менее 2750



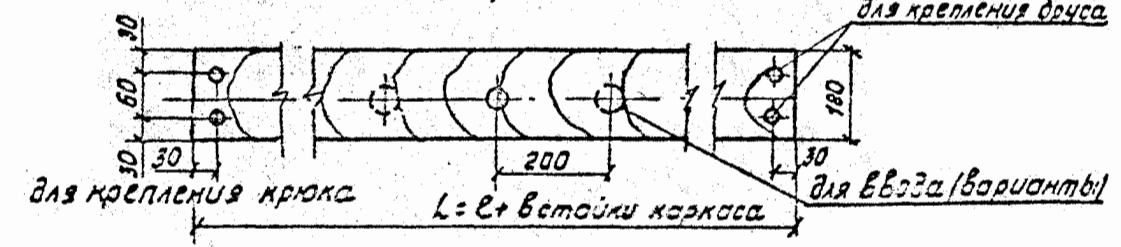
Поз	Наименование	Количество по вводу		Примечание
		2-пр	4-пр	
1	Провод ЛЭТ 2x4(4x□) ТУ 16.К71-015-87			по проекту
2	Изолятор ТФ-12-01 ТУ 16-90 ИГ 16 Ш. 7575(6.00)	1	1	
3	Крюк КН-12 ГОСТ 11783-72	1	1	
4	Труба стальная ГОСТ 3262-75	1	1	
5	Зажим К-29643 ТУ 36-1445-82	1	1	
6	Лента монтажная ЛМС кнопкой ТУ 36-2699-85	1	1	
7	Втулка В ГОСТ 13871-78Е	1	1	
8	Трубка резиновая полутвердая ТУ 38.105.1032-82	1	1	
9	Втулка ВТК ГОСТ 13871-78Е	1	1	

1. Допускается использование провода ЛЭТ для выполнения ввода без разрезания
2. Заземление троса производится на опоре ВЛ
3. Крепление троса на изоляторе см. док. - 37
4. Устройство проходов для проводов ввода см. док. - 38
5. Схемы присоединения проводов ввода к проводам ответвления от ВЛ см. док. - 50
6. Крепление крюка к стене см. док. - 36
7. Спецификация дана на один ввод.

5.407-155.94.1-15					
Изм.	Кол.уч	Лист	№ док.	Подл.	Дата
Дир.		Кадыков		<i>Кадыков</i>	
ГИП		Харечко		<i>Харечко</i>	12.98
Н. контр.		Харечко		<i>Харечко</i>	
Двух- и четырехпроводные воздушные вводы в объекты проводами при ответвлении от ВЛ тросовыми проводами. Стены кирпичные (бет.) и деревянные					
Стадия		Лист		Листов	
Р				1	
АО РОСЭП					



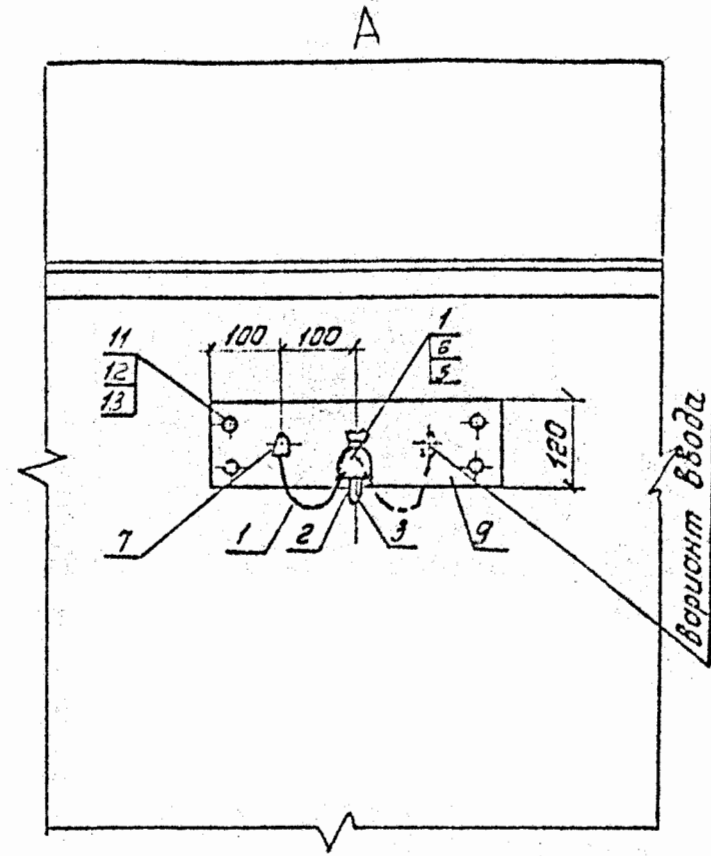
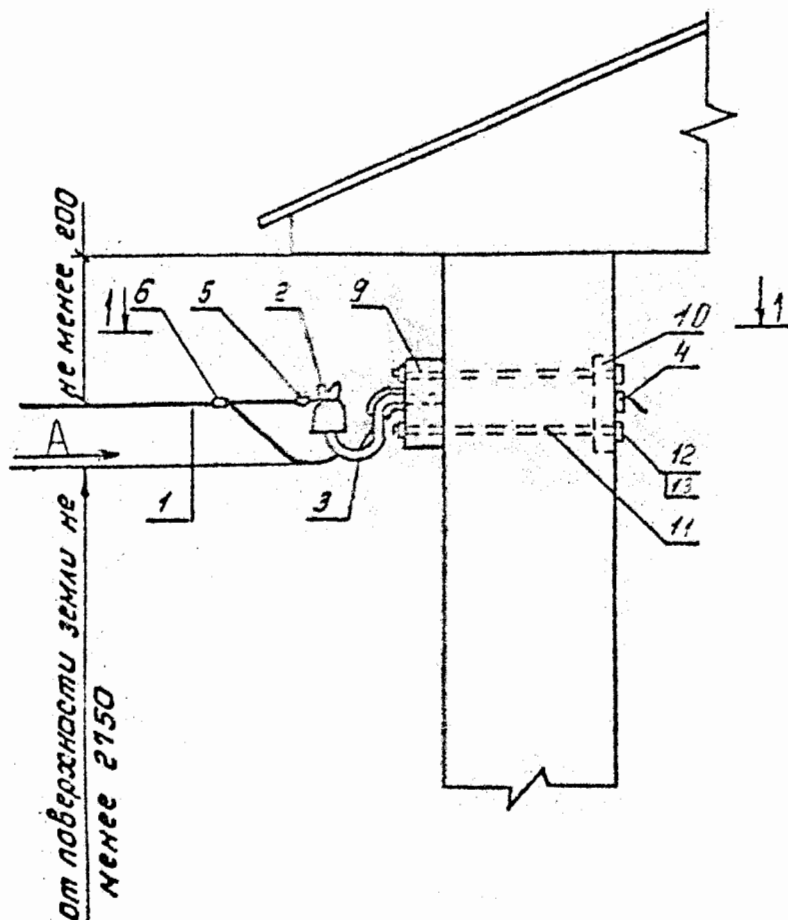
Разметка отверстий в детали поз.11 для крепления бруса



Поз.	Наименование	Количество для вводе		Примечание
		2-х пр.	4-х пр.	
1	Провод АВТ 2x4 (4x □) ТУ16.К71-075-87			по проекту
2	Изолятор ТФ-12-01 ТУ16-90ИМБШ.757516.01	1	1	
3	Крюк КН-12 ГОСТ 17783-72	1	1	
4	Труба стальная ГОСТ 3262-75	1	1	по проекту
5	Засосим К-296УЗ ТУ36-1445-82	1	1	
6	Лента монтажная ЛМС кнопкой ТУ36-2099-85	1	1	
7	Втулка В ГОСТ 13871-78Е	1	1	
8	Трубка резиновая полутвердая ТУ30.105.1032-88	1	1	
9	Втулка ВТК ГОСТ 13871-78Е	1	1	
10	Гвозди К6x200 ГОСТ 4028-63	4	4	
11	брус деревянный 80x120xL	1	1	
12	Гвозди К5x150 ГОСТ 4028-63	4	4	
11	брус деревянный 80x120xL	1	1	

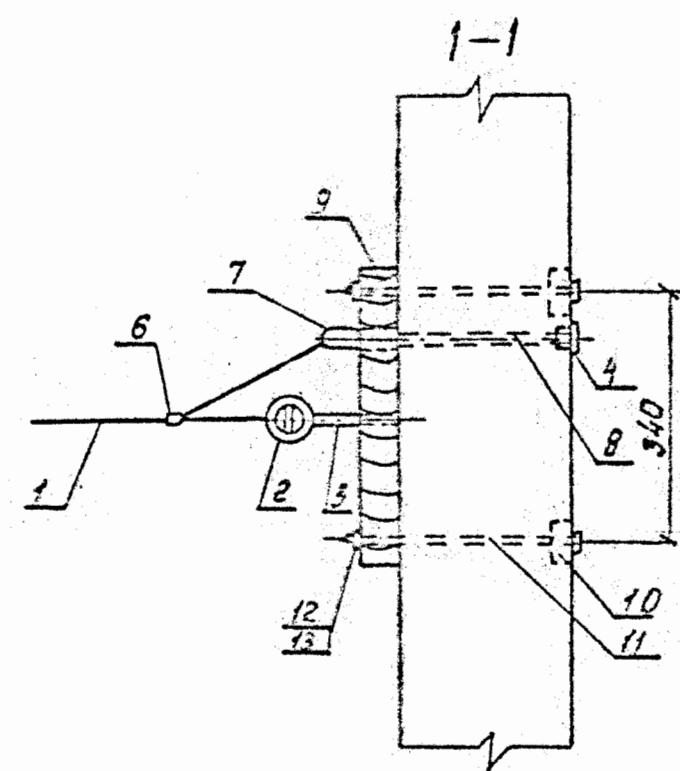
1. Рекомендуется использование провода АВТ для выполнения ввода без разрезания.
2. Заземление троса производится на опоре ВЛ.
3. Крепление троса на изоляторе см. док. -37
4. Устройство проходов для проводов ввода см. док. -38
5. Схемы присоединения проводов ввода к проводам отвлечения от ВЛ см. док. -50
6. Крепление крюка к стене см. док. -36
7. Плещификация дана на один ввод.

5.407-155.94.1-16					
Изм.	Кол.уч	Лист	№ док.	Подл.	Дата
Дир.		Кадыков		<i>[Signature]</i>	
ГИП		Харечко		<i>[Signature]</i>	12.94
Н. контр.		Харечко		<i>[Signature]</i>	
Двух- и четырехпроводные воздушные вводы в объекты проводами при ответвлении от ВЛ тросовыми проводами. Стены каркасно-засыпные				Стадия	Лист
				Р	1
АО РОСЭП					

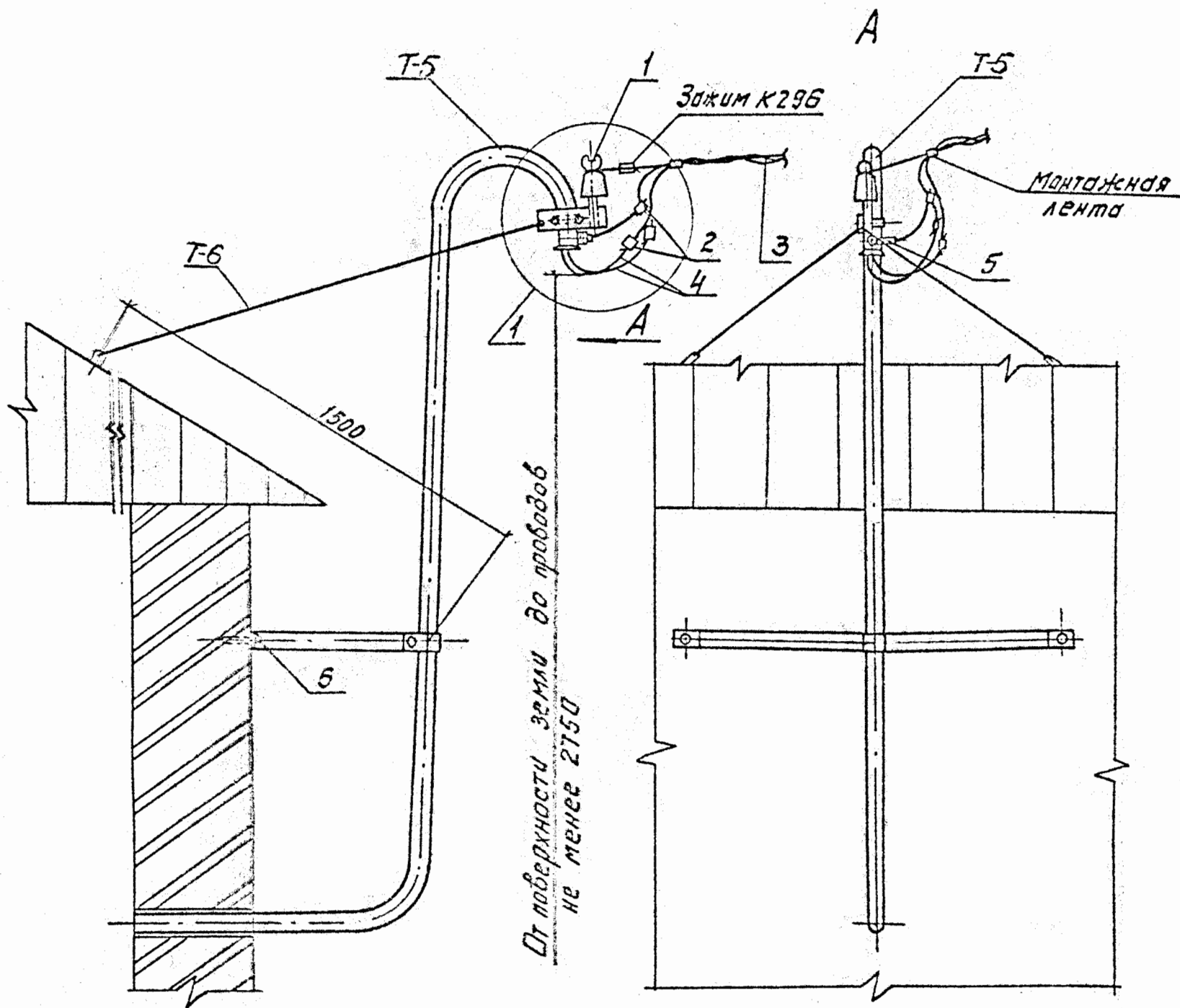


Поз.	Наименование	Количество		Примечание
		при вводе 2-пр.	4-пр.	
1	Провод АВТ 2x4 (4x□) ТУ 16.К71-015-87			по проекту
2	Изолятор ТФ-12-01 ТУ 16-90 ИИ БШ.757.516.001	1	1	
3	Крюк КН-12 ГОСТ 17782-72	1	1	
4	Втулка ВТК ГОСТ 13871-78Е	1	1	
5	Зажим К-296 УЗ ТУ 36-1445-82	1	1	
6	Лента монтажная ЛМС кнопкой ТУ 36-2699-85	1	1	
7	Втулка В ГОСТ 13871-78Е	1	1	
8	Трубка резиновая полутвердая ТУ 38.105.1832-85	1	1	
9	брус деревянный 80x120xL			
10	брус деревянный 50x80x150	2	2	
11	Шпилька металлическая Ø 10мм	4	4	см. док. - 38
12	Гайка	8	8	
13	Шайба	8	8	

1. Допускается использование провода АВТ для выполнения ввода без разрезания.
2. Заземление троса производится на опоре ВЛ
3. Крепление троса на изоляторе см. док. - 37.
4. Устройство проходов для проводов ввода см. док. - 38.
5. Схемы присоединения проводов ввода к проводам ответвления от ВЛ см. док. - 50
6. Крепление крюка к стене см. док. - 36.
7. Спецификация дана на один ввод

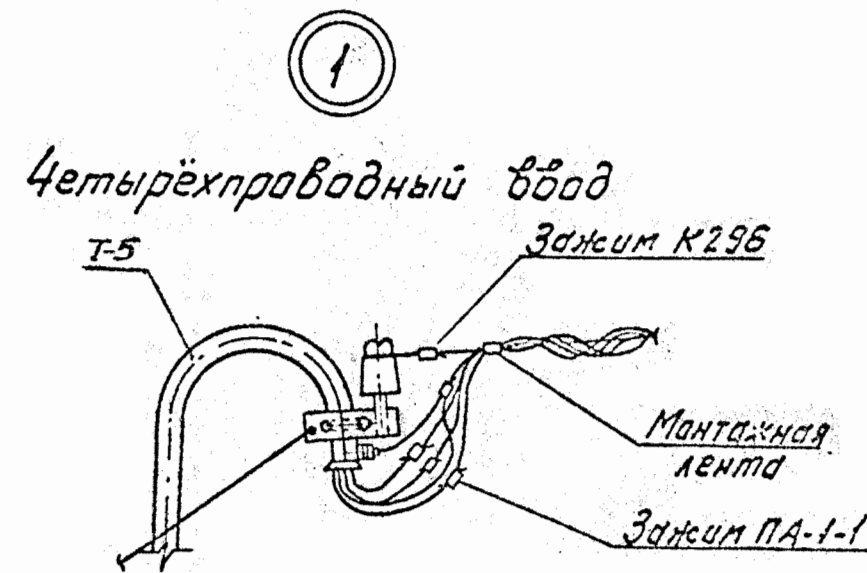


5.407-155.94.1-17					
Изм.	Кол.уч	Лист	№ док.	Подл.	Дата
Дир.	Кадыков			Кур	
ГИП	Харечко			Харечко	12.94
И. контр.	Харечко			Харечко	
Двух- и четырехпроводные воздушные вводы в объекты проводами при ответвлении от ВЛ тросовыми проводами. Стены глинобитные (саманные)				Стадия	Лист
				Р	1
АО РОСЭП					



1. Монтажные указания см. докум.-12
2. Трос заземляется на опоре.
3. Крепление изолятора ТФ-1201 на штыре производить с подмоткой пакли, пропитанной суриком.

Марка или поз.	Наименование	Кол.	Примечание
1	Трубостойка, масса $\approx 8,37$ кг	1	см. докум.-44
1	Оттяжка тросовая, масса $\approx 1,21$ кг	2	см. докум.-47
1	Изолятор ТФ-12.01 ТУ16-90ИМБШ757516.001	1	
2	Сжим ответвительный У687ХЛ1 ОСТ 36-69-82	3	
3	Провод ответвления к вводу АВТ 2x4 ТУ16.К74-015-87	-	по проекту
4	Провод ввода АПРН2x4 ТУ16-705.456-87	-	по проекту
5	Кабельный наконечник тип 16-8-5.4-АУХЛ3 ГОСТ 9581-80	1	
6	Дюбель У561У3 ТУ36-941-79	2	



Схемы присоединения проводов ввода к проводам ответвления от ВЛ см. докум.-51

5.407-155.94.1-18								
Изм.	Кол.уч	Лист	№ док.	Подп.	Дата			
Дир.		Кадыков		<i>Кадыков</i>				
Гип		Харечко		<i>Харечко</i>	12.94			
Н. контр.		Харечко		<i>Харечко</i>				
Двух- и четырехпроводные воздушные вводы в объекты через трубостойки проводами при ответвлении от ВЛ тросовыми проводами						Стадия	Лист	Листов
						Р		1
АО РОСЭП								

Ввод в объект											Ответвление от ВЛ к вводу																					
Сечение провода на вводе, мм ²	Число проводов ввода	Элементы изоляции для проводов марок:									Провод марки АВТ, АВТУ сечением, мм ²	Элементы крепления провода отвлечения от ВЛ на стене объекта:					Присоединение проводов ввода															
		АПРН, ПРН, ПРГН, АВТ, АВТУ			АПВ, ПВ1, ПВ2, ПВ3, АПРТО, ПРТО, АПР ⁴ , ПР ⁴ , ПРГ ⁴ , ПРПГ ⁴ , ПРПГУ ⁴							тип (марка)																				
		трубка резиновая полутвердая с внутрен. диам., мм	штулка, тип		трубка ² стальная с условным проходом, мм	трубка ³ поливинилхлоридная с внутрен. диам., мм	трубка резиновая полутвердая с внутрен. диам., мм	штулка, тип		трубка ² стальная с условным проходом, мм		Крюк	Колпачек	Изолятор	Зажим	Лента монтажная с кнопкой		Сжим (зажим), тип														
2,5 ¹	2	9	ВТК-16У3	В-16У3	20	2хТВ-40; 4,5	14	ВТК-20У3	В-20У3	25	2х4	КН-12 или КН-16	подмотка каболкой, пропитанной суриком	ТФ-1201 или ТФ-1601	К-296	ЛМ10	2хУ867															
	3 ⁵	9	ВТК-16У3	В-16У3	20	3хТВ-40; 4,5	14	ВТК-20У3	В-20У3	25	3х4 ⁵						-															
	4	12	ВТК-20У3	В-20У3	25	4хТВ-40; 4,5	16	ВТК-23У3	В-23У3	32	4х4						4хУ867															
4,0	2	10	ВТК-16У3	В-16У3	20	2хТВ-40; 5	14	ВТК-20У3	В-20У3	25	2х4						КН-12 или КН-16	подмотка каболкой, пропитанной суриком	ТФ-1201 или ТФ-1601	К-296	ЛМ10	2хУ867										
	3 ⁵	12	ВТК-20У3	В-20У3	25	3хТВ-40; 5	16	ВТК-23У3	В-23У3	32	3х4 ⁵											-										
	4	12	ВТК-20У3	В-20У3	25	4хТВ-40; 5	18	ВТК-23У3	В-23У3	32	4х4											4хУ867										
6,0	4	14	ВТК-20У3	В-20У3	25	4хТВ-40; 6	20	ВТК-30У3	В-30У3	40	4х6											КН-12 или КН-16	подмотка каболкой, пропитанной суриком	ТФ-1201 или ТФ-1601	К-296	ЛМ10	4хУ867					
	10,0	4	18	ВТК-23У3	В-23У3	32	4хТВ-40; 7	22	ВТК-30У3	В-30У3	40																4х10	4хУ867				
10,0	4	18	ВТК-23У3	В-23У3	32	4хТВ-40; 7	2х18	2хВТК-30У3	2хВ-23У3	2х32	4х10																КН-12 или КН-16	подмотка каболкой, пропитанной суриком	ТФ-1201 или ТФ-1601	К-296	ЛМ10	4хУ867
	16,0	4	22	ВТК-3-У3	В-30У3	40	4хТВ-40; 9	2х22	2хВТК-30У3	2хВ-30У3	2х40																					4х16
16,0	4	22	ВТК-3-У3	В-3-У3	40	4хТВ-40; 9	4х12	4хВТК-20У3	4хВ-23У3	4х25	4х16	КН-12 или КН-16	подмотка каболкой, пропитанной суриком	ТФ-1201 или ТФ-1601	К-296	ЛМ10																4хУ867
	4	22	ВТК-3-У3	В-3-У3	40	4хТВ-40; 9	4х12	4хВТК-20У3	4хВ-23У3	4х25	4х16																					4хУ867

- ¹ Только для проводов с медной жилой.
- ² Для объектов из сгораемых стеновых материалов.
- ³ Для защиты установочных проводов, имеющих не светостабилизированную изоляцию. Может также использоваться для этих целей обмотка изоляционной или самоклеющейся лентами.
- ⁴ Для вводов, выполняемых проводами марок АПР, ПР, ПРГ, ПРПГ сечением 2,5 и 4,0 мм², элементы изоляции принимать как для сечения 10,0 мм² (т.е. на две ступени выше). Вводы сечением 10,0 и 16,0 мм², указанных проводов и проводов ПРПГУ, выполнять через индивидуальные отверстия для каждого провода с соответствующим (по диаметру) набором элементов изоляции.
- ⁵ Для вводов в хозпостройки, имеющих розеточные группы и питаемых по внутриобъектным электропроводам.

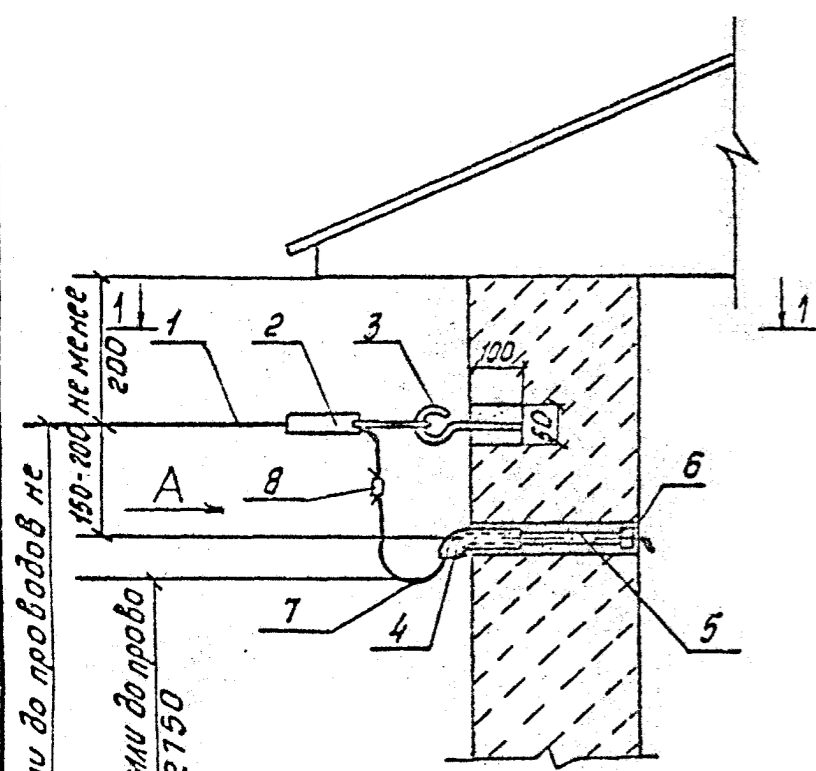
Цифра перед знаком умножения показывает необходимое число установочных изделий на устройство ввода.
 В случае, когда сечение провода отвлечения от ВЛ совпадает с сечением провода ввода, ввод проводов АВТ и АВТУ осуществляется без разрезания, а зажим (сжим) не требуется.

Перечень технических условий и стандартов на установочные изделия

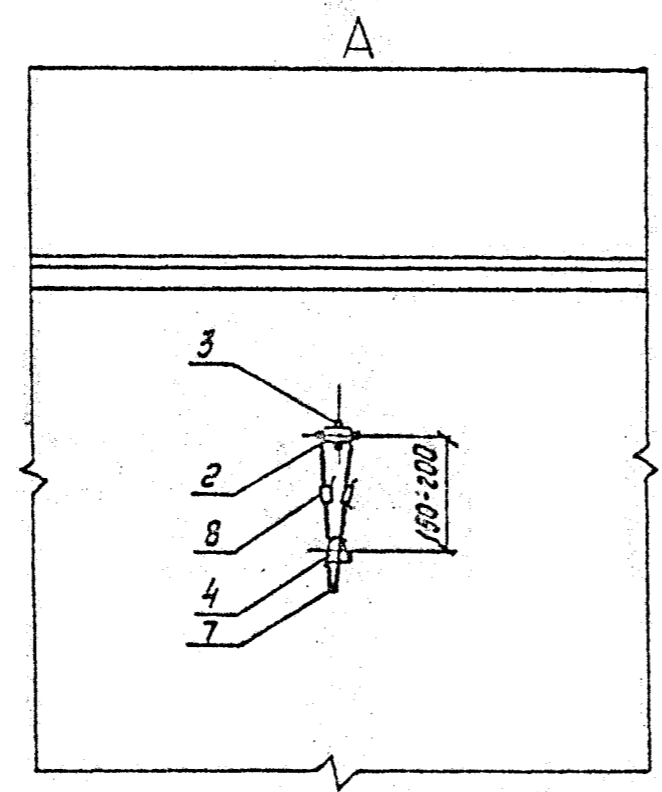
Наименование	Обозначение НТД	Наименование	Обозначение НТД
П АПРН, ПРН, ПРГН,	ТУ16-705.456-87	Трубка резиновая	ТУ38.105.1832-88
Р АПРТО, ПРТО		полутвердая	
О АПР, ПР, ПРГ, ПРГУ,	ТУ16-К71-176-92	Втулка ВТК-У3, В-У3	ГОСТ 13871-78Е
В ПРПГУ		Труба стальная	ГОСТ 3262-75
О АПВ, ПВ1, ПВ2, ПВ3	ГОСТ 6323-79Е	Крюк КН-12	ГОСТ 17783-72
Д АВТ, АВТУ	ТУ16.К71-015-87	Изолятор ТФ-1201	ТУ16-901115Ш151516,001
Лента ЛМ 10 УХЛ2	ТУ36-2699-85	Зажим К-296У3	ТУ36-1445-82
Трубка ТВ-40	ГОСТ 19034-82	Сжим У867ХЛ1	ОСТ 36-69-82

5.407-155.94.1-19					
Изм.	Кол.уч	Лист	№ док.	Подп.	Дата
Дир.		Кадников		<i>[Подпись]</i>	
ГИП		Харечко		<i>[Подпись]</i>	12.84
Н.контр.		Харечко		<i>[Подпись]</i>	
Выбор установочных изделий и материалов для устройства воздушных вводов при ответвлении от ВЛ тросовыми проводами				Стадия	Лист
				Р	1
АО РОСЭП					

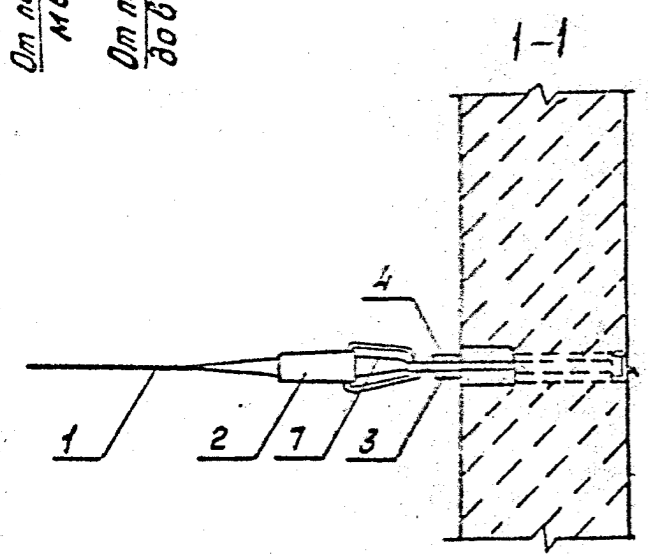
Шифр подл. Матрица и дата Взам.инв.А



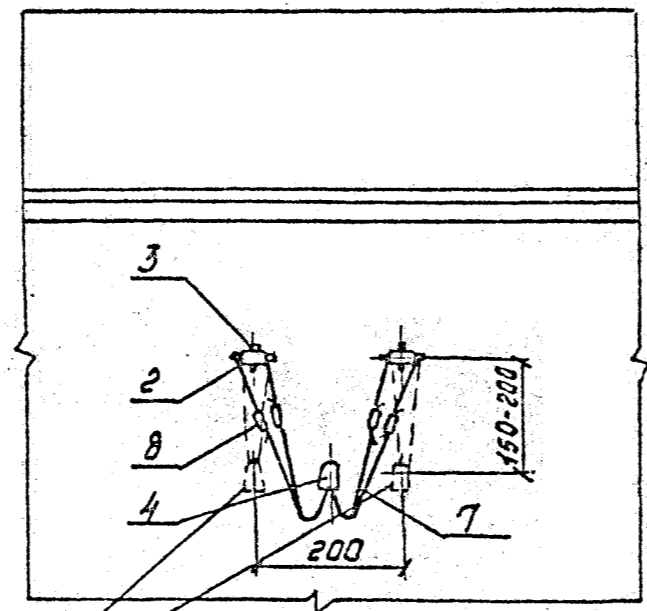
От поверхности земли до проводов не менее 3000
От поверхности земли до проводов не менее 2750



Вариант 4-проводного ввода проводами марки САП



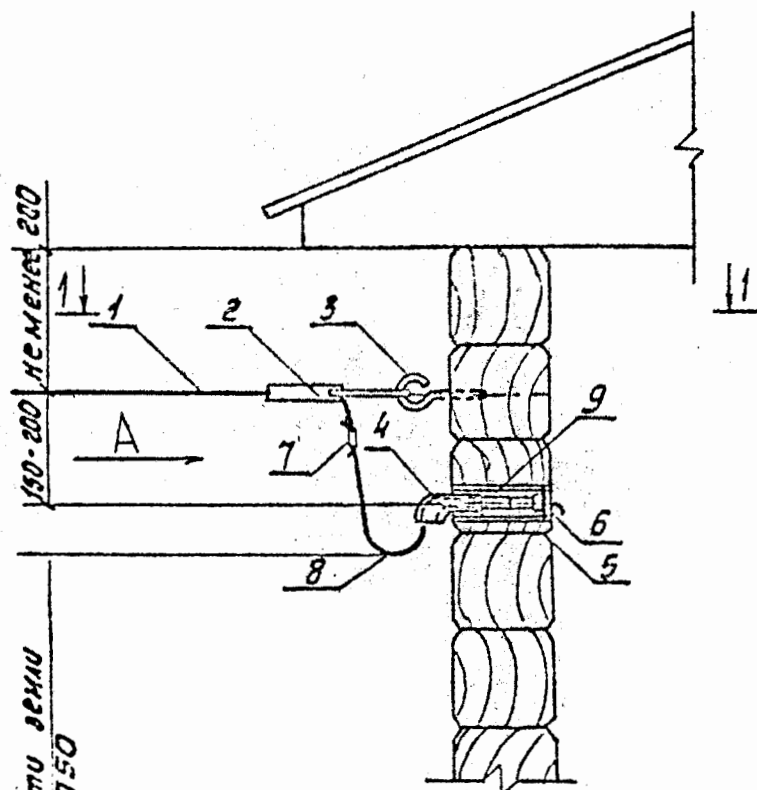
Вариант устройства 2-проводов проводов через стену



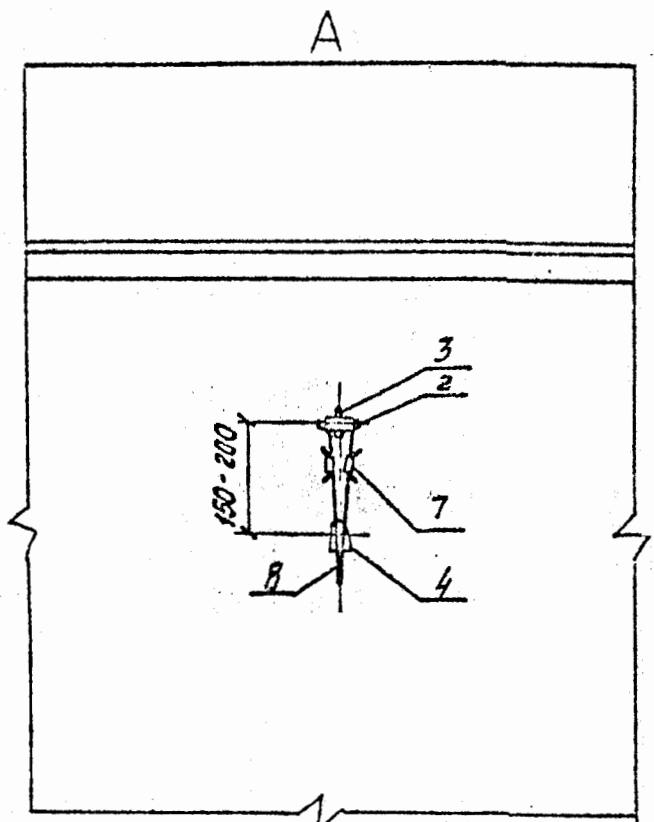
Поз.	Наименование	Количество по вводу		Примечание
		2-пр.	4-пр.	
1	Провод САП 2x10(16)ТУ16.К71-120-91			по проекту
2	Зажим К-НО-1 ТУ МО СКТБ	1	2	см. документ-41
3	Крюк К-КО-1 ТУМО СКТБ	1	2	см. документ-41
4	Втулка в ГОСТ 13871-78Е	1	1	
5	Трубка резиновая полутвердая ТУЗВ.1051832-88	1	1	
6	Втулка ВТК ГОСТ 13871-78Е	1	1	
7	Провод ЛПРН 2x4(4x□) ТУ16-705.456-87			по проекту
8	Зажим У867ХЛ1 ОСТ 35-89-82	2	4	см. документ-27

- Для вводов с сечением проводов 6,0-16мм² рекомендуется использовать провода САП без разрезания.
- Четырехпроводные вводы с сечением проводов до 16мм² допускается осуществлять проводом САП без разрезания его на вводе.
- Устройство проходов для проводов ввода см. документ-38
- Крепление крюка см. документ-36
- Схему присоединения проводов ввода к проводам ответвления от ВЛ см. документ-52
- Гленификация дана на один ввод

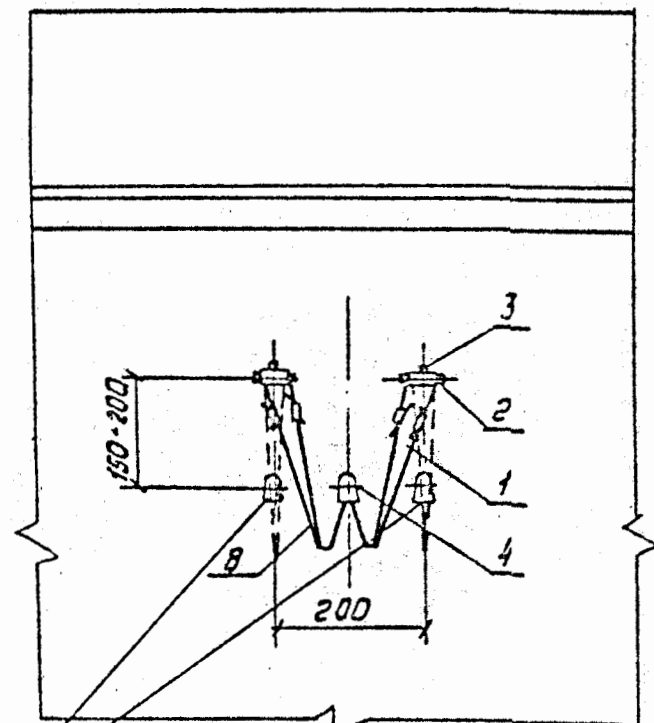
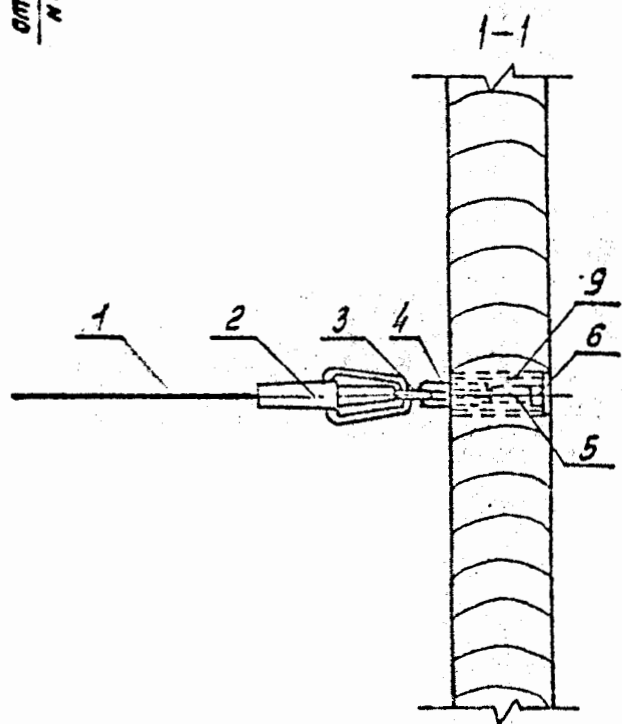
						5.407-155.94.1-20			
Изм.	Кол.уч	Лист	№ док.	Подп.	Дата	Двух- и четырехпроводные воздушные вводы в объекты проводами при ответвлении от ВЛ самонесущими проводами марки САП. Стены кирпичные (бет.)	Стадия	Лист	Листов
Дир.		Кадыков		Кур			Р		1
ГИП		Харечко		Харечко	12.94		АО РОСЭП		
Н. контр.		Харечко		Харечко					



от поверхности земли не менее 2150



Вариант 4-проводного ввода проводами марки САП



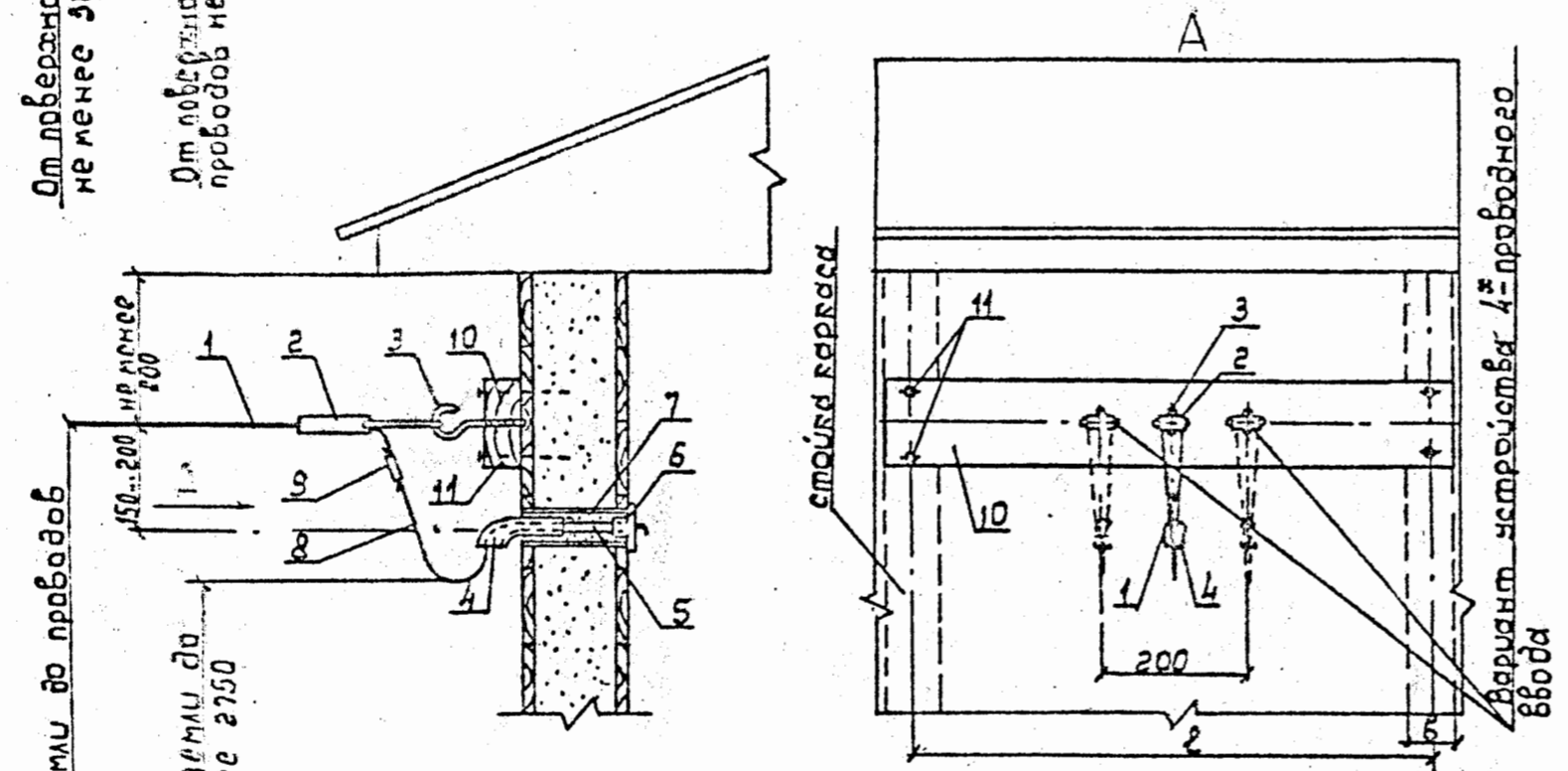
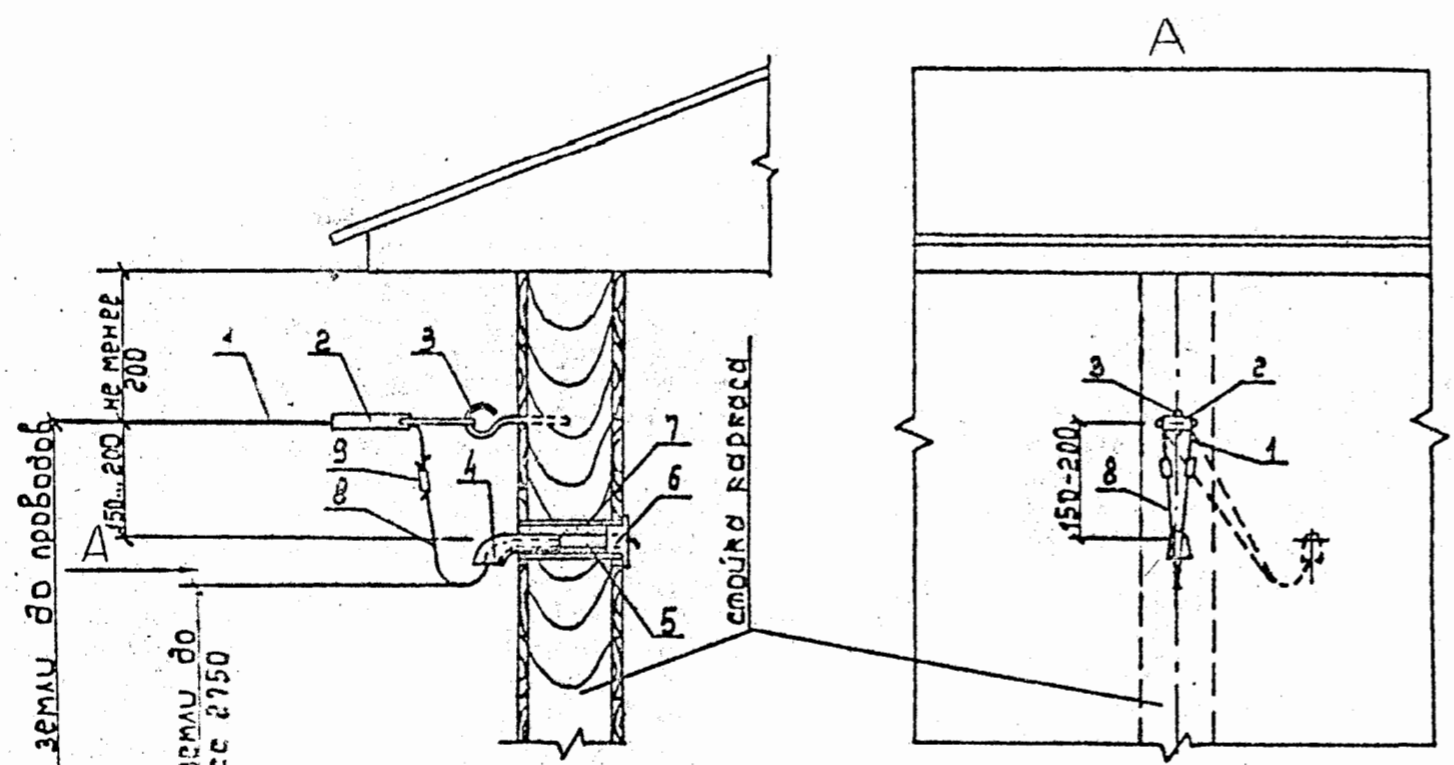
Вариант устройство 4-проводного ввода через стену с 2-мя проходами

Поз.	Наименование	Количество при вводе		Примечание
		2-х пр.	4-х пр.	
1	Провод САП 2x10(16) ТУ 16. К71-120-91			по проекту
2	Зажим К-НО-1 ТУМО-СКТБ	—	2	см. док.м.-41
3	Крюк К-КО-1 ТУМОСКТБ	—	2	см. док.м.-41
4	Втулка В ГОСТ 13871-78Е	—	1	количество
5	Трубка резиновая полутвердая ТУЗВ.105.1832-88	—	1	на ввод
6	Втулка ВТК ГОСТ 13871-78Е	—	1	см. док.м.-27
7	Зажим УЗВТХЛ ГОСТ 36-69-82	2	4	
8	Провод АПРН 2x4(4х4) ТУ 16. 705. 456-87			по проекту
9	Труба стальная ГОСТ 3262-75.	1	2	см. док.м.-27

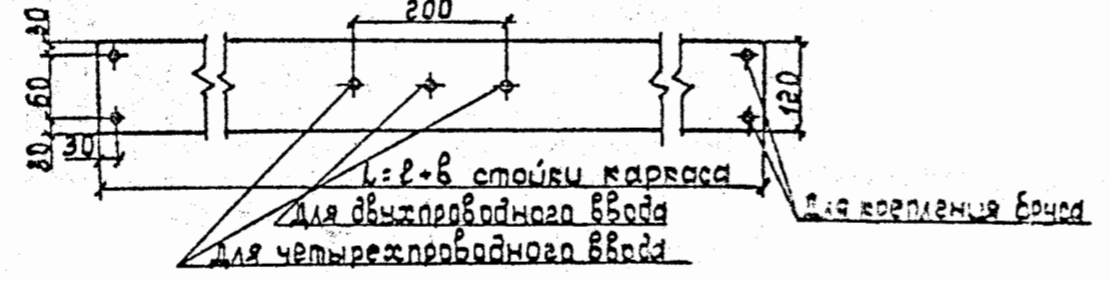
1. Для вводов с сечением проводов 6,0-16 мм² рекомендуется использовать провода САП без разрезания.
2. Четырехпроводные вводы с сечением проводов до 16 мм² допускается осуществлять проводом САП без разрезания его на вводе.
3. Устройство проходов для проводов ввода см. док.м.-38
4. Крепление крюка см. док.м.-36
5. Схему присоединения проводов ввода к проводам отвлечения от ВЛ см. док.м.-52
6. Легификация дана на один ввод.

5.407-155.94.1-21					
Изм.	Кол.уч	Лист	№ док.	Подп.	Дата
Дир.		Кадников		Кур	
ГИП		Харечко		Харечко	12.99
Н. контр.		Харечко		Харечко	
Двух- и четырехпроводные воздушные вводы в объекты проводами при отвлечении от ВЛ самонесущими проводами марки САП. Стены деревянные					
Стадия	Лист	Листов			
Р		1			
АО РОСЭП					

Инв. № подл. Подпись и дата. Взам. инв. №



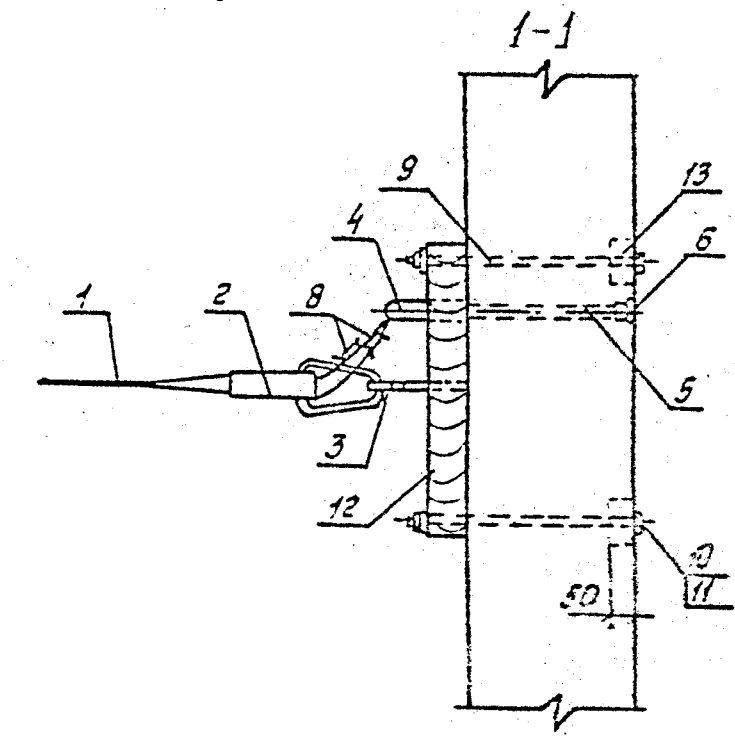
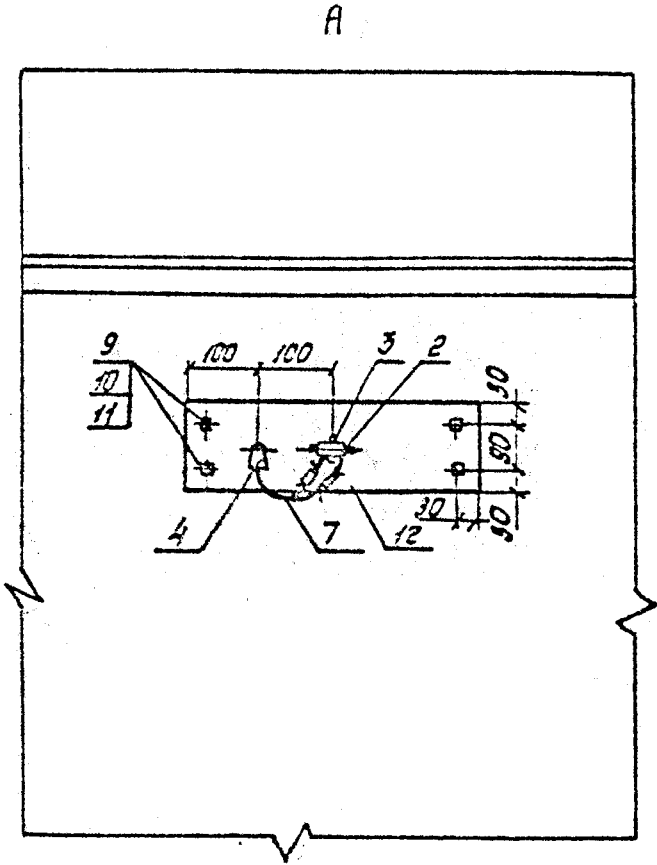
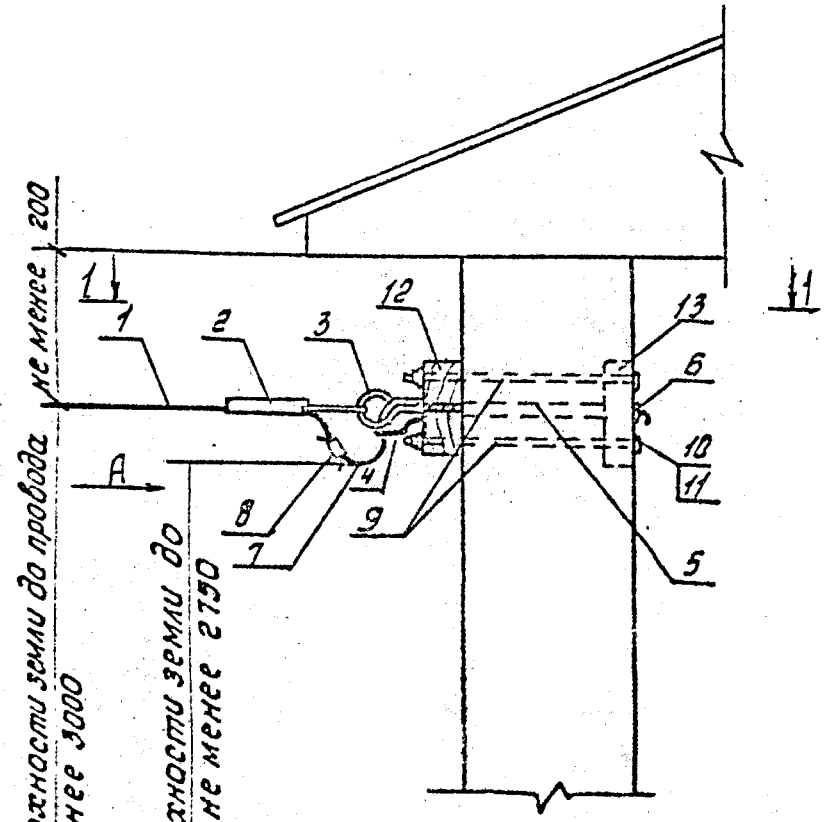
Разметка отверстий в детали поз. 8



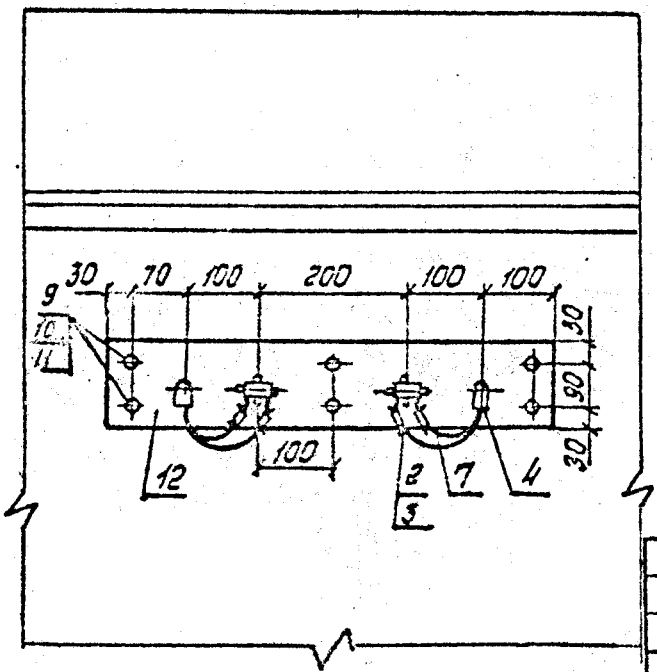
Поз.	Наименование	Количество по вводу		Примечание
		2 ^х пр.	4 ^х пр.	
1	Провод САП 2x10/16 ТУ 16.К71-120-91			по проекту
2	Зажим К-НО-1 ТУ МО СКТБ	1	2	см. док. - 41
3	Крюк К-КО-1 ТУ МО СКТБ	1	2	см. док. - 41
4	Втулка В ГОСТ 13871-78Е	1	2	Количества на ввод
5	Трубка резиновая полутвердая ТУ 38.105.1832-88	1	2	
6	Втулка ВТК ГОСТ 13871-78Е	1	2	см. док. - 27
7	Труба стальная ГОСТ 3262-75	1	2	
8	Провод АПРН 2x4.0 (4x□) ТУ 16-705.456-87			по проекту
9	Зажим ЧВ67 ХЛ1 ОСТ 36-69-82	2	4	
10	Брус деревянный 80x150xL	1	1	
11	Гвозди К6x200 ГОСТ 4028-63	4	4	

1. Для вводов с сечением проводов 6,0 - 16 мм² рекомендуется использовать САП без разрезания.
2. Четырехпроводные вводы с сечением проводов до 16 мм² допускается осуществлять проводом САП без разрезания его на вводе.
3. Устройства проходов для проводов ввода см. док. - 38
4. Крепление крюка см. док. - 36
5. Схему присоединения провода к проводам ответвления от ВЛ см. док. - 52
6. Спецификация дана на один ввод.

						5.407-155.94.1-22			
Изм.	Кол.уч	Лист	№ док.	Подп.	Дата				
Дир.		Кадыков		<i>[Signature]</i>		Двух- и четырехпроводные воздушные вводы в объекты проводами при ответвлении от ВЛ самонесущими проводами марки САП. Стены каркасно-засыпные	Стадия	Лист	Листов
ГИП		Харечко		<i>[Signature]</i>	12.99		Р		1
Н. контр.		Харечко		<i>[Signature]</i>		АО РОСЭП			



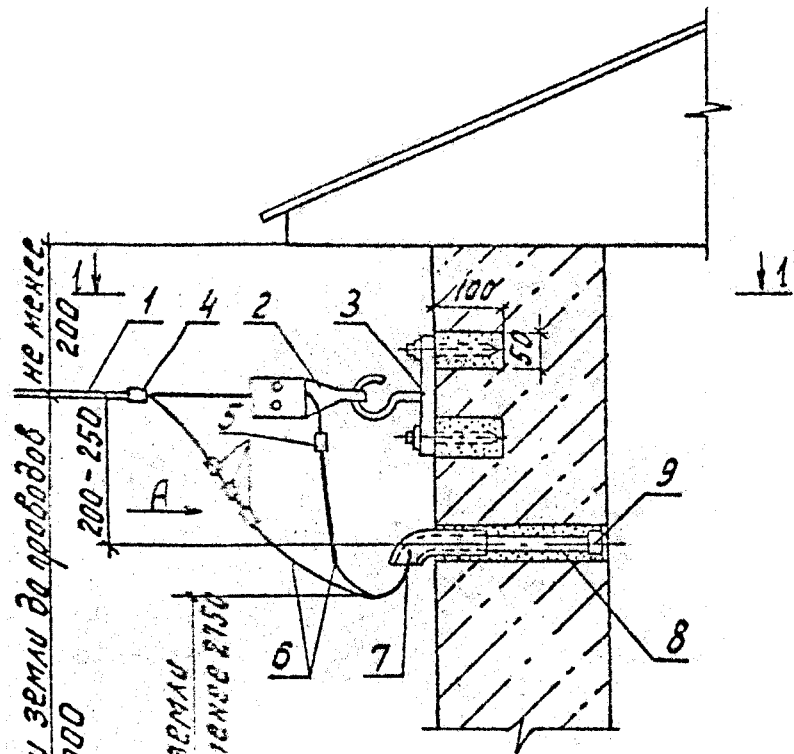
Вариант 4^х проводного ввода проводами марки СЛП



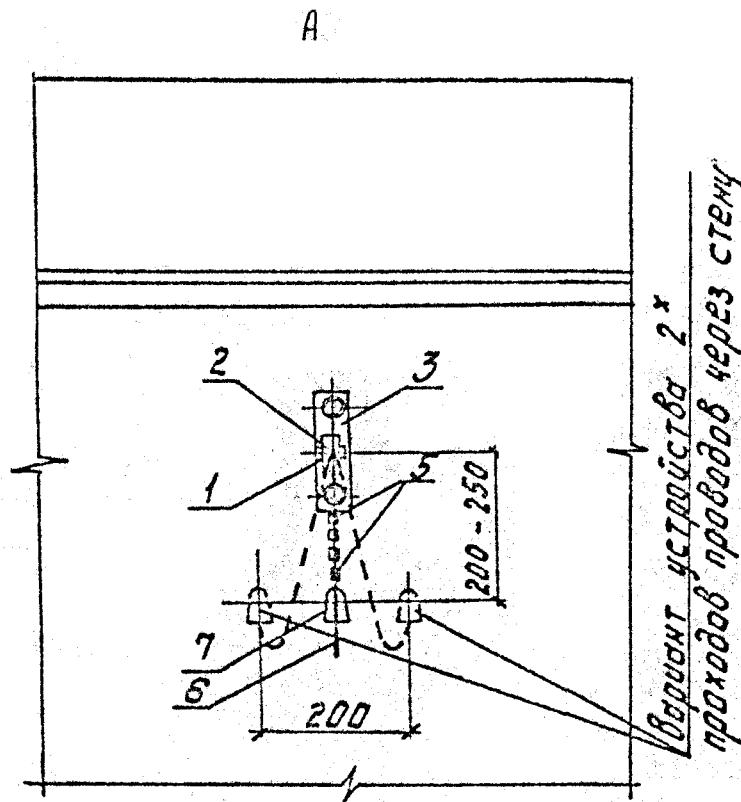
Поз	Наименование	Количество при вводе		Примечание
		2 ^х пр	4 ^х пр	
1	Провод СЛП 2x10(16) ТУ 16.К71-120-91			По проекту
2	Зажим К-НО-1 ТУМО СКТБ		2	см. док. 41
3	Крюк К-КО-1 ТУМО СКТБ		2	см. док. 41
4	Втулка В ГОСТ 13871-78Е		1	Количество на ввод
5	Трубка резиновая полутвердая ТУЗВ.105.13258		1	
6	Втулка ВТК ГОСТ 13871-78Е		1	см. док. 27
7	Провод АПРН 2x4(4x) ТУ 16.705.456-37			по проекту
8	Зжим У867ХЛ1 ОСТ 36-69-82	2	4	
9	Шпилька металлическая ф 10мм	4	6	
10	Гайка М10	8	12	
11	Шайба 10	8	12	
12	брус деревянный 80x150x400	1	1	
13	брус деревянный 50x80x150	1	2	

1. Для вводов с сечением проводов 60-16мм² рекомендуется использовать провода СЛП без разрезания.
2. Четырехпроводные вводы с сечением проводов до 16мм² допускается осуществлять проводом СЛП без разрезания его на вводе.
3. Устройство проходов для проводов ввода см. док. 38
4. Крепление крюка см. док. 36.
5. Схему присоединения проводов ввода к проводам ответвления от ВЛ см. док. 52
6. Сплицификация дана на один ввод.

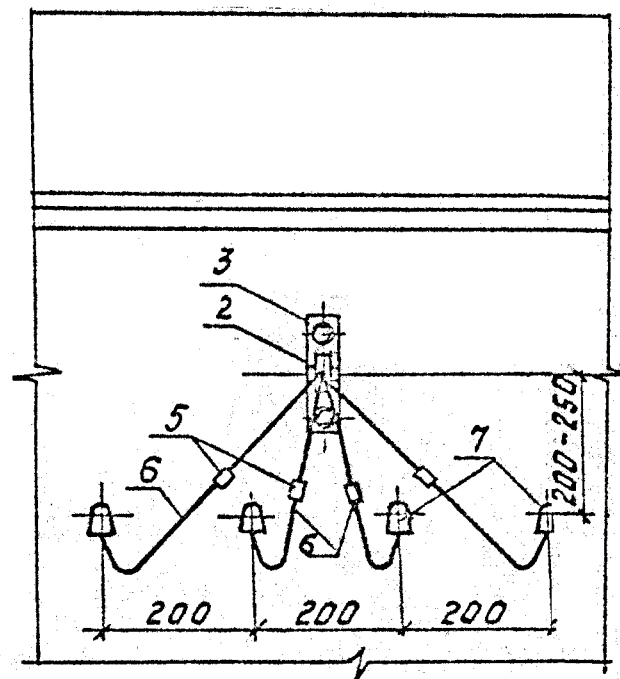
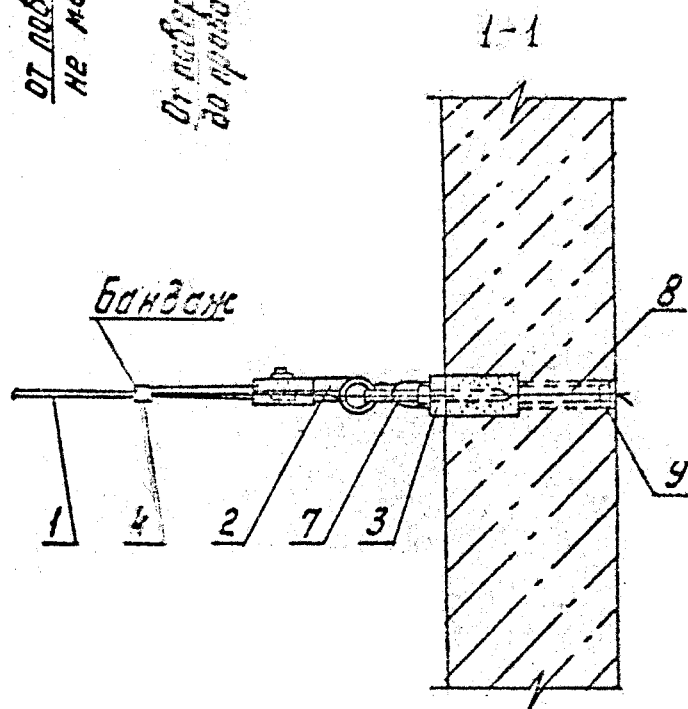
5.407-155.94.1-23					
Изм.	Кол.уч	Лист	№ док.	Подп.	Дата
Дир.		Кадиков		<i>[Signature]</i>	
ГМП		Харечко		<i>[Signature]</i>	12.94
Н.контр.		Харечко		<i>[Signature]</i>	
Двух- и четырехпроводные воздушные вводы в объекты проводами при ответвлении от ВЛ самонесущими проводами марки СЛП. Стены глинобитные (саманные)				Стадия	Лист
				Р	1
АО РОСЭП					



от поверхности земли до проводов не менее 3000
от поверхности земли до проводов не менее 200



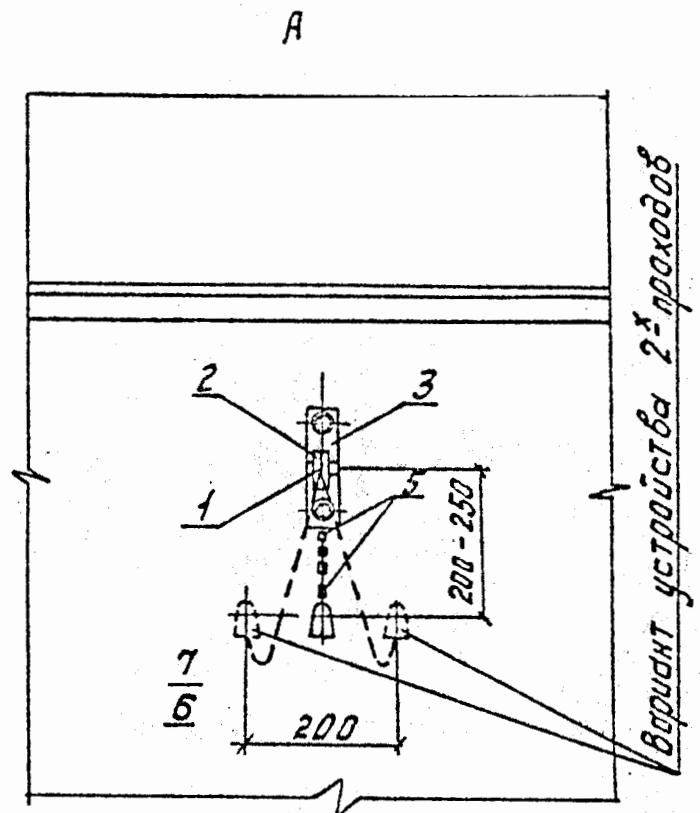
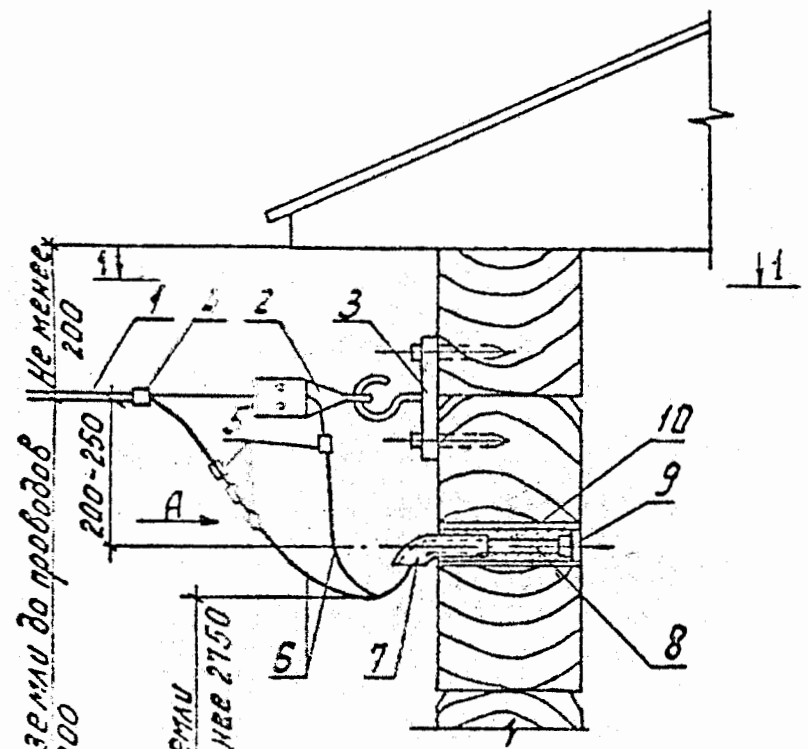
Вариант устройства 4-х проводов через стену для каждой жилы провода



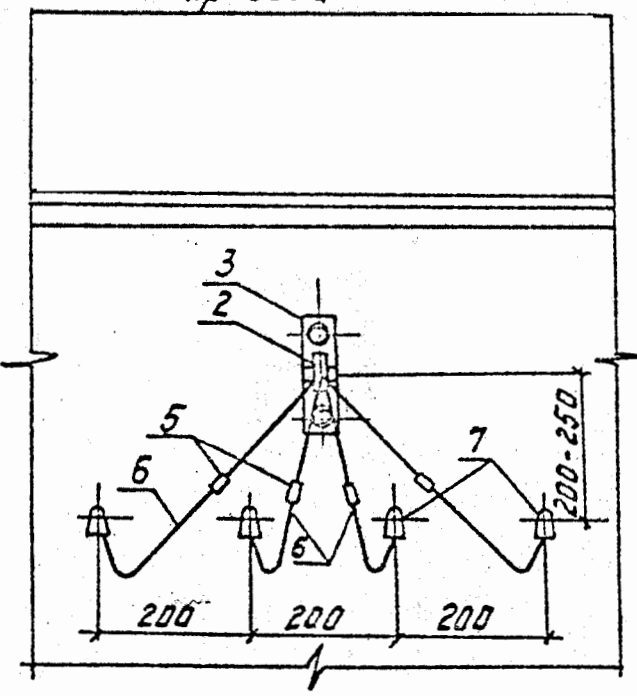
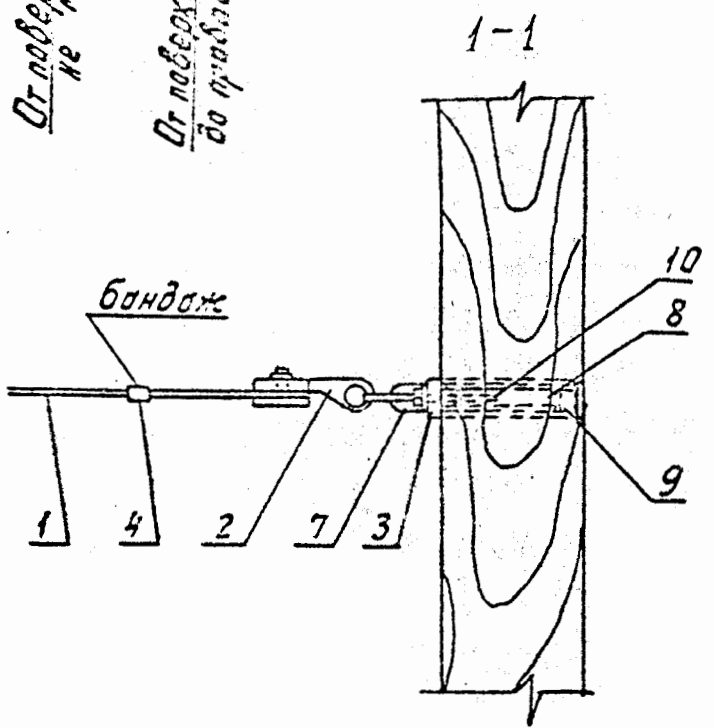
Поз.	Наименование	Кол-во	Примечание
1	Провод САСП 3x16+1x25 ТУ16.К71-120-91		по проекту
2	Зажим К-НМ-1 ТУМО СКТБ	1	
3	Кронштейн К-К02 ТУМО СКТБ	1	
4	Лента монтажная ЛМС кнопкой ТУ36-2699-85	1	
5	Зажим ПА-1-1 ТУ34-13-10273-88	4	
6	Провод АПРН 4x□ ТУ16-105.456-87		по проекту
7	Втулка В ГОСТ 13871-78Е		Количество на ввод см. докт. 27
8	Трубка резиновая полутвердая ТУ38.105.1832-88		
9	Втулка ВТК ГОСТ 13871-78Е		

1. На чертеже показано устройство 4-х проводного ввода с вариантами прохода через стену 1^{ой}, 2^{ой} и 4 жил провода.
2. Допускается ввод в помещение выполнять проводом САСП без разрезания с заменой несущей жилы на вводе проводом АПРН соответствующего сечения.
3. Крепление провода ответвления на стене см. докт. 36
4. Устройство проходов для проводов ввода см. докт. 38
5. Схему присоединения проводов ввода к проводам ответвления от ВЛ см. докт. 53
6. Спецификация дана на один ввод.

						5.407-155.94.1-24			
Изм.	Кол.уч	Лист	№ док.	Подп.	Дата	Четырехпроводный воздушный ввод в объекты проводами при ответвлении от ВЛ самонесущими проводами марки САСП. Стены кирпичные (бет.)	Стадия	Лист	Листов
Дир.		Кадыков		Кр			Р		1
ГИП		Харечко		Хар	12.94		АО РОСЭП		
Н. контр.		Харечко		Хар					



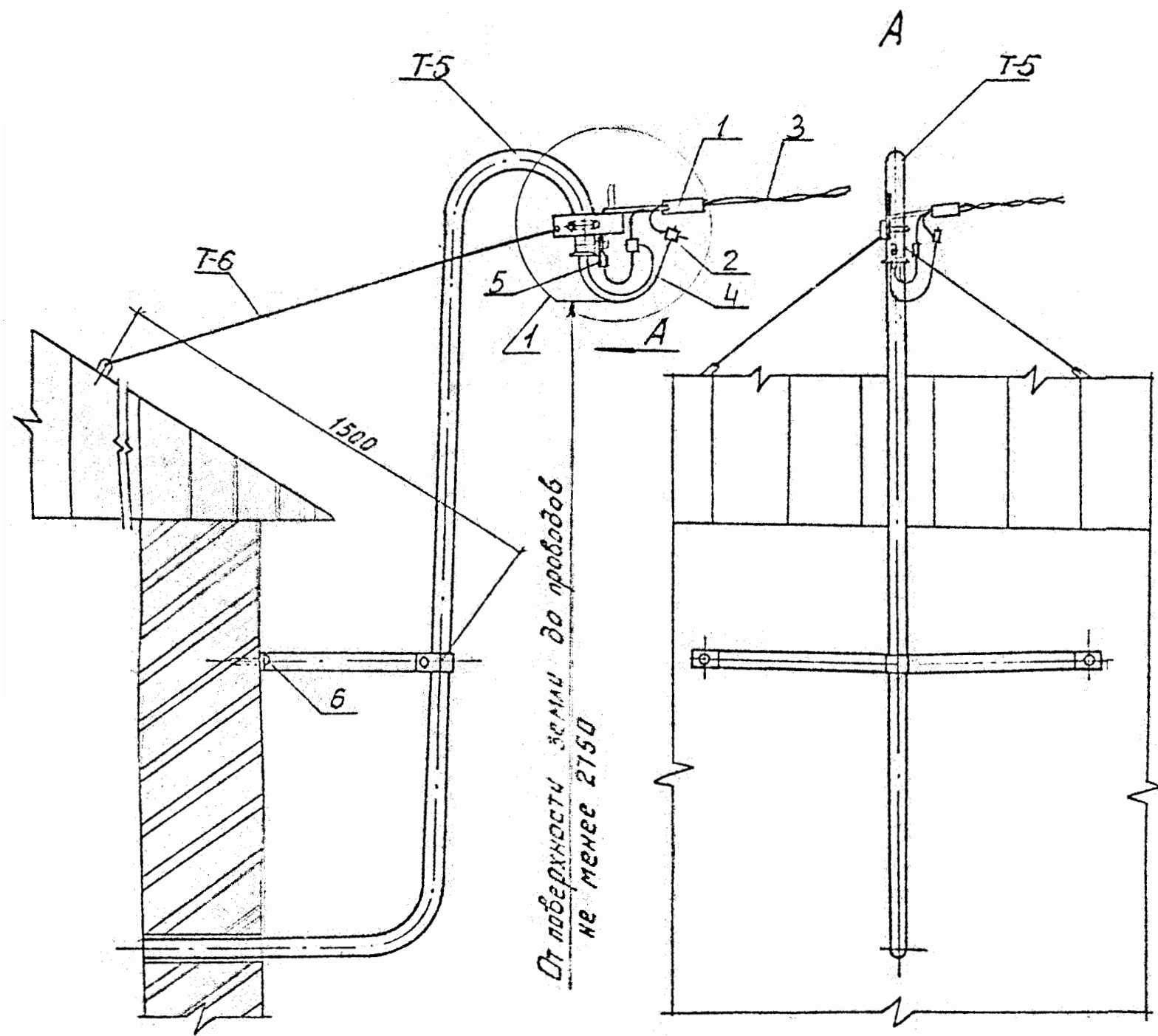
Вариант устройства 4-х проводов через стену для каждой жилы провода



Поз.	Наименование	Количество	Примечание
1	Провод САСПЗ-16-1-25 ТУ 16.К71-120-91		по проекту
2	Зажим К-НМ-1 ТУ МО СКТБ	1	
3	Кранштейн К-КО-2 ТУ МО СКТБ	1	
4	Лента монтажная ЛМ с кнопкой ТУЗБ-2699-85	1	
5	Зажим ПА-1-1 ТУЗ4-13-10273-88	4	
6	Провод АПРН 4x0 ТУ 16-705.456-87		по проекту
7	Втулка В ГОСТ 13871-78Е	4	Количество
8	Трубка резиновая полутвердая ТУЗВ.105.1832-85	4	на
9	Втулка ВТК ГОСТ 13871-78Е	4	ввод
10	Труба стальная ГОСТ 3262-75	4	см. документ 27

1. На чертеже показана устройство 4-х проводного ввода с вариантами прохода через стену 1-ю, 2-ю и 4-ю жил провода.
2. Допускается ввод в помещение выполнять проводом САСП без разрезания с заменой несущей жилы на вводе проводом АПРН соответствующего сечения.
3. Крепление провода ответвления на стене см. документ 36
4. Устройство проходов для проводов ввода см. документ 38
5. Схему присоединения проводов ввода к проводам ответвления от ВЛ см. документ 53.
6. Спецификация дана на один ввод.

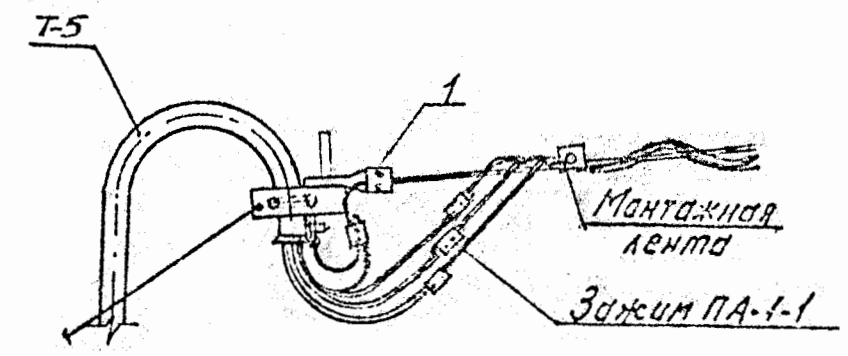
5.407-155.94.1-25					
Изм.	Кол.уч	Лист	№ док.	Подп.	Дата
Дир.		Кадыков		<i>[Signature]</i>	
ГИП		Харечко		<i>[Signature]</i>	12.94
Н. контр.		Харечко		<i>[Signature]</i>	
Четырехпроводный воздушный ввод в объекты проводами при ответвлении от ВЛ самонесущими проводами марки САСП. Стены деревянные					
Стадия	Лист	Листов			
Р		1			
АО РОСЭП					



1. Монтажные указания см. докт. 12
 2. Трос заземляется на опоре.

Марка или поз.	Наименование	Кол.	Примечание
T5	Трубостойка, масса $\approx 8,37$ кг	1	см. докт. 46
T6	Оттяжка тросовая, масса $\approx 1,21$ кг	2	см. докт. 47
1	Зажим К-НМ-1 ТУМО СКТБ	1	
2	Сжим ответвительный У687ХЛ1	3	
	ОСТ 36-69-82		
3	Провод ответвления к вводу	-	по проекту
	САП 2x10ТУ16.КТН-120-91		
4	Провод ввода АПРН2x4 ТУ16-705.456-87	-	по проекту
5	Кабельный наконечник тип 16-8-5.4-АУХЛ3 ГОСТ 9581-80	1	
6	Дюбель У661У3 ТУ36-941-79	2	

①
 Четырёхпроводный ввод



Схемы присоединения проводов ввода к проводам ответвления от ВЛ см. докт. 54

						5.407-155.94.1-26			
Изм.	Кол. уч.	Лист	№ док.	Подп.	Дата	Двух- и четырехпроводные воздушные вводы в объекты через трубостойки проводами при ответвлении от ВЛ самонесущими проводами марки САП и САСП	Стадия	Лист	Листов
Дир.		Кадыков		<i>Кадыков</i>			Р		1
ГИП		Харченко		<i>Харченко</i>	12.94		АО РОСЭП		
Н. контр.		Харченко		<i>Харченко</i>					

Ввод в объект											Ответвление от ВЛ к вводу						
Сече-ние про-вода на вводе, мм ²	Число про-водов ввода	Элементы изоляции для проводов марок:									Провод самонесущий		Элементы крепления провода отвлечения от ВЛ на стене объекта: тип (марка)				Присое-динение проводов ввода
		АПРН, ПРН, ПРГН, САП ⁵ , САСП ⁵				АПВ, ПВ1, ПВ2, ПВ3, АПРТО, ПРТО, АПР ⁴ , ПР ⁴ , ПРГ ⁴ , ПРПГ ⁴ , ПРПГУ ⁴					САП	САСП	крюк	кронштейн	зажим	лента монтажная с кнопкой	
		трубка резиновая полутвердая с внутренним диам., мм	втулка, тип установка на внутренней стороне стены установка на наружной стороне стены		трубка ² стальная с условным проходом, мм	трубка ³ поливинил-хлоридная с внутренним диам., мм	трубка резиновая полутвердая с внутрен. диам., мм	втулка, тип установка на внутренней стороне стены установка на наружной стороне стены		трубка ² стальная с условным проходом, мм							
2,5 ¹	2	9	ВТК-16У3	В-16У3	20	2ТВ-40,45	14	ВТК-20У3	В-20У3	25	2x10	-	К-КО-1	-	К-НО-1	-	2xУ867
	3 ⁵	9	ВТК-16У3	В-16У3	20	3ТВ-40,45	14	ВТК-20У3	В-20У3	25	2x(2X10)	-	2x(К-КО-1)	-	2x(К-НО-1)	-	3xУ867 ⁷
	4	12	ВТК-20У3	В-20У3	25	4ТВ-40,45	16	ВТК-23У3	В-23У3	32	-	3x10+1x16	-	К-КО-2	К-НМ-1	ЛМ10	4xУ867
4,0	2	10	ВТК-16У3	В-16У3	20	2ТВ-40,5	14	ВТК-20У3	В-20У3	25	2X10	-	К-КО-1	-	К-НО-1	-	2xУ867
	3 ⁵	12	ВТК-20У3	В-20У3	25	3ТВ-40,5	16	ВТК-23У3	В-23У3	32	2X(2X10)	-	2x(К-КО-1)	-	2x(К-НО-1)	-	3xУ867 ⁷
	4	12	ВТК-20У3	В-20У3	25	4ТВ-40,5	18	ВТК-23У3	В-23У3	32	-	3x10+1x16	-	К-КО-2	К-НМ-1	ЛМ10	4xУ867
6,0	2	12	ВТК-20У3	В-20У3	25	2ТВ-40,6	18	ВТК-23У3	В-23У3	32	2X10	-	К-КО-1	-	К-НО-1	-	2xУ867
	4	14	ВТК-20У3	В-20У3	25	4ТВ-40,6	20	ВТК-30У3	В-30У3	40	-	3x10+1x16	-	К-КО-2	К-НМ-1	ЛМ10	4xУ867
10,0	4	18	ВТК-23У3	В-23У3	32	4ТВ-40,7	22	ВТК-30У3	В-30У3	40	2X(2X10)	-	2x(К-КО-1)	-	2x(К-НО-1)	-	4xУ867
	4	18	ВТК-23У3	В-23У3	32	4ТВ-40,7	2x18	2ВТК-23У3	2xВ-23У3	2x32	-	3x10+1x16	-	К-КО-2	К-НМ-1	ЛМ10	4xУ867
16,0	4	22	ВТК-30У3	В-30У3	40	4ТВ-40,9	2x22	2ВТК-30У3	2xВ-30У3	2x40	2X(2X16)	-	2x(К-КО-1)	-	2x(К-НО-1)	-	4xУ867
	4	22	ВТК-30У3	В-30У3	40	4ТВ-40,9	4x12	4ВТК-20У3	4xВ-20У3	4x25	-	3x16+1x25	-	К-КО-2	К-НМ-1	ЛМ10	4xУ867
25,0	4	2x22	2ВТК-30У3	2xВ-30У3	2x40	4ТВ-40,9	4x16	4ВТК-23У3	4xВ-23У3	4x32	-	3x25+1x35	-	К-КО-2	К-НМ-1	ЛМ10	4xУ867
35,0	4	4x12	4ВТК-20У3	4xВ-20У3	4x25	4ТВ-40,12	4x16	4ВТК-23У3	4xВ-23У3	4x32	-	3x35+1x50	-	К-КО-2	К-НМ-1	ЛМ10	4xУ867

- ¹ Только для проводов с медной жилой.
- ² Для объектов из сгораемых стеновых материалов.
- ³ Для защиты установочных проводов, имеющих не светостабилизированную изоляцию. Может также использоваться для этих целей обмотка изоляционной или самоклеющейся лентами.
- ⁴ Для вводов, выполняемых проводами марок АПР, ПР, ПРГ, ПРПГ сечением 2,5 и 4,0 мм², элементы изоляции принимать как для сечения 10,0 мм² (т.е. на две ступени выше). Вводы сечением 10,0 и 16,0 мм², указанных проводов и проводов ПРПГУ, выполнять через индивидуальные отверстия для каждого провода с соответствующим (по диаметру) набором элементов изоляции.
- ⁵ Для вводов в хозпостройки, имеющих розеточные группы и питаемых по внутриобъектным электропроводам.
- ⁶ При выполнении вводов с сечением проводов до 6,0 мм² в объекты проводами марок САП и САСП без разрезания на вводе, элементы изоляции принимать как для сечения 10,0 мм².
- ⁷ Как правило ввод в хозпостройку выполняется без разрезания провода на вводе. В этом случае сжим не требуется.

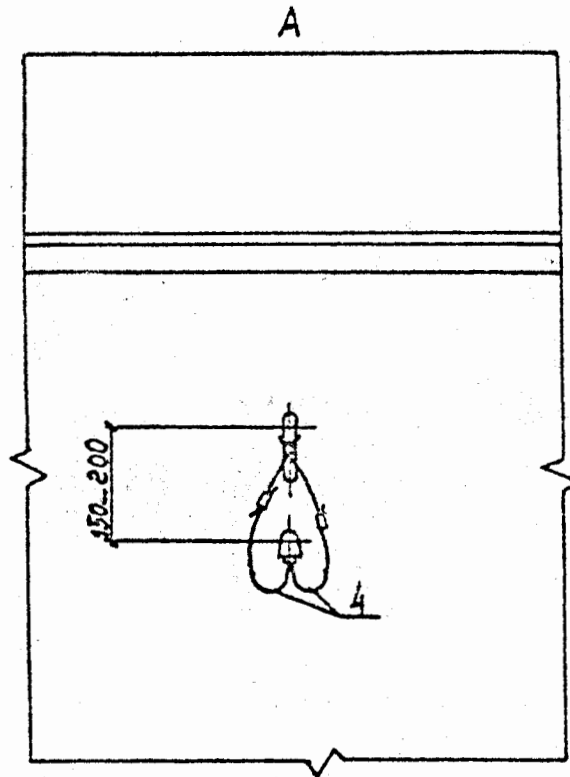
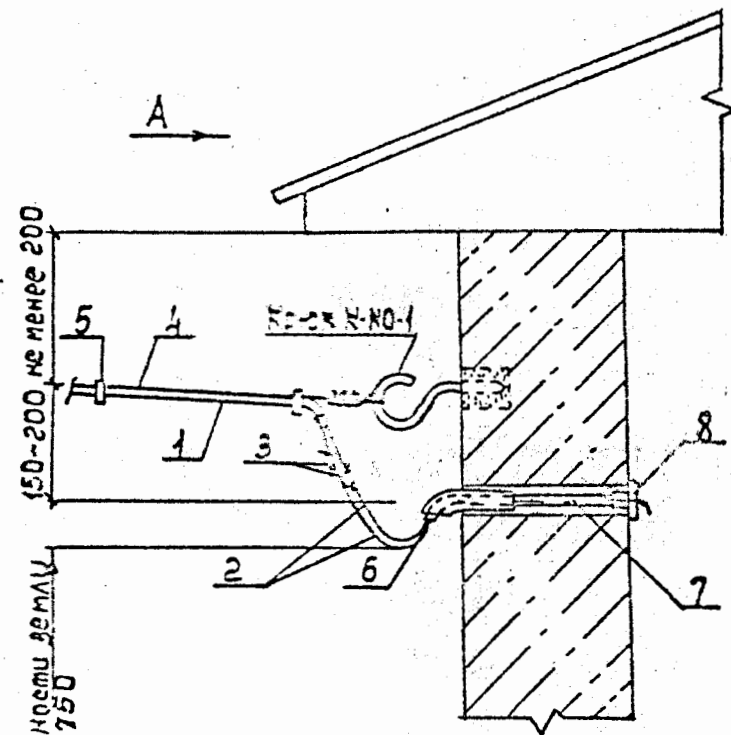
Перечень технических условий и стандартов на установочные изделия

Наименование	Обозначение НТД	Наименование	Обозначение НТД
П АПРН, ПРН, ПРГН, Р АПРТО, ПРТО	ТУ16-705.456-87	Трубка резиновая полутвердая	ТУ38.105.1832-88
О АПР, ПР, ПРГ, ПРГУ, В ПРПГУ	ТУ16-К71-176-92	Втулка ВТК-У3, В-У3	ГОСТ 13871-78Е
О АПВ, ПВ1, ПВ2, ПВ3, Д САП, САСП	ГОСТ 6323-79Е	Труба стальная	ГОСТ 3262-75
Лента ЛМ 10 УХЛ2	ТУ36-2699-85	Крюк К-КО-1	
Трубка ТВ-40	ГОСТ 19034-82	Кронштейн К-КО-2	
		Зажим К-НО-1, К-НМ-1	
		Сжим У867ХЛ1	ОСТ 36-69-82

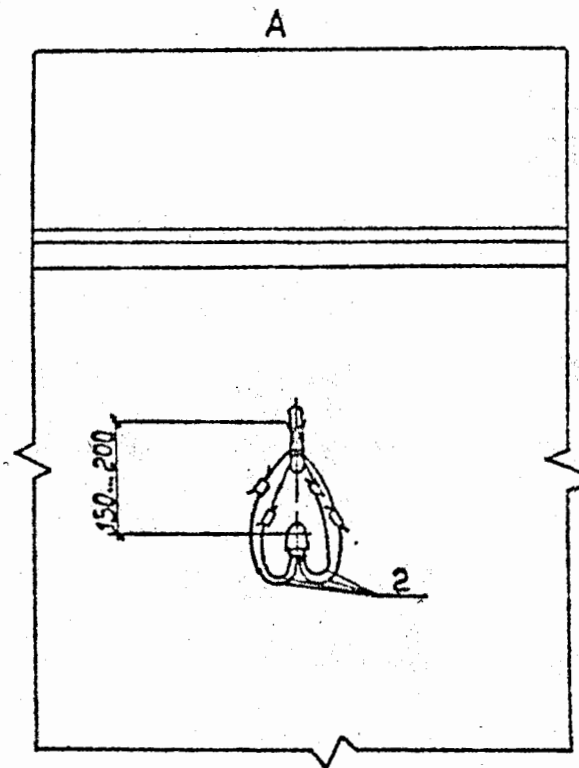
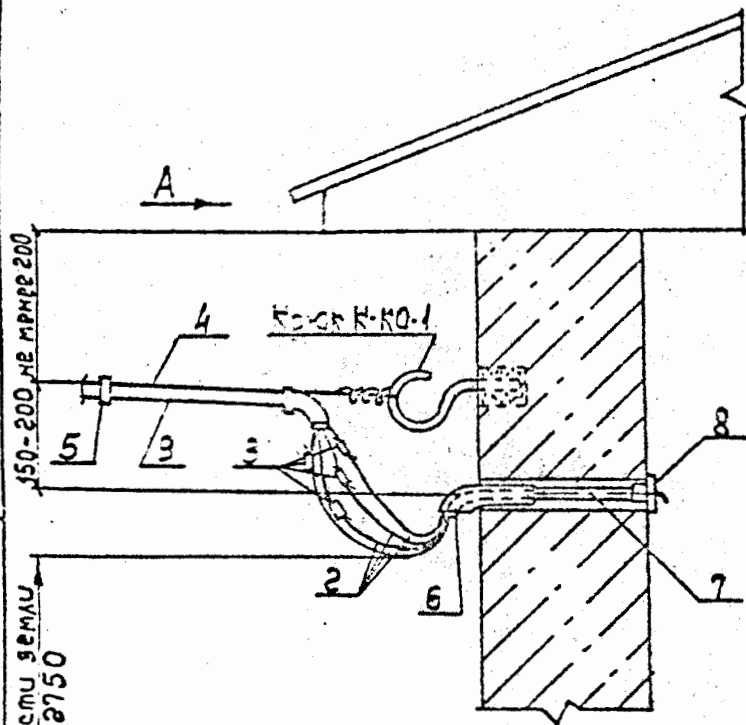
5.407-155.94.1-27

Изм.	Кол.уч	Лист	№ док.	Подп.	Дата	Выбор установочных изделий и материалов для устройства воздушных вводов при отвлечении от ВЛ самонесущими проводами марок САП и САСП	Стадия	Лист	Листов
Дир.		Кадыков		<i>Кадыков</i>			Р		1
ГИП		Харечко		<i>Харечко</i>			АО РОСЭП		
Н. контр.		Харечко		<i>Харечко</i>					

Двухпроводный ввод



Четырехпроводный ввод

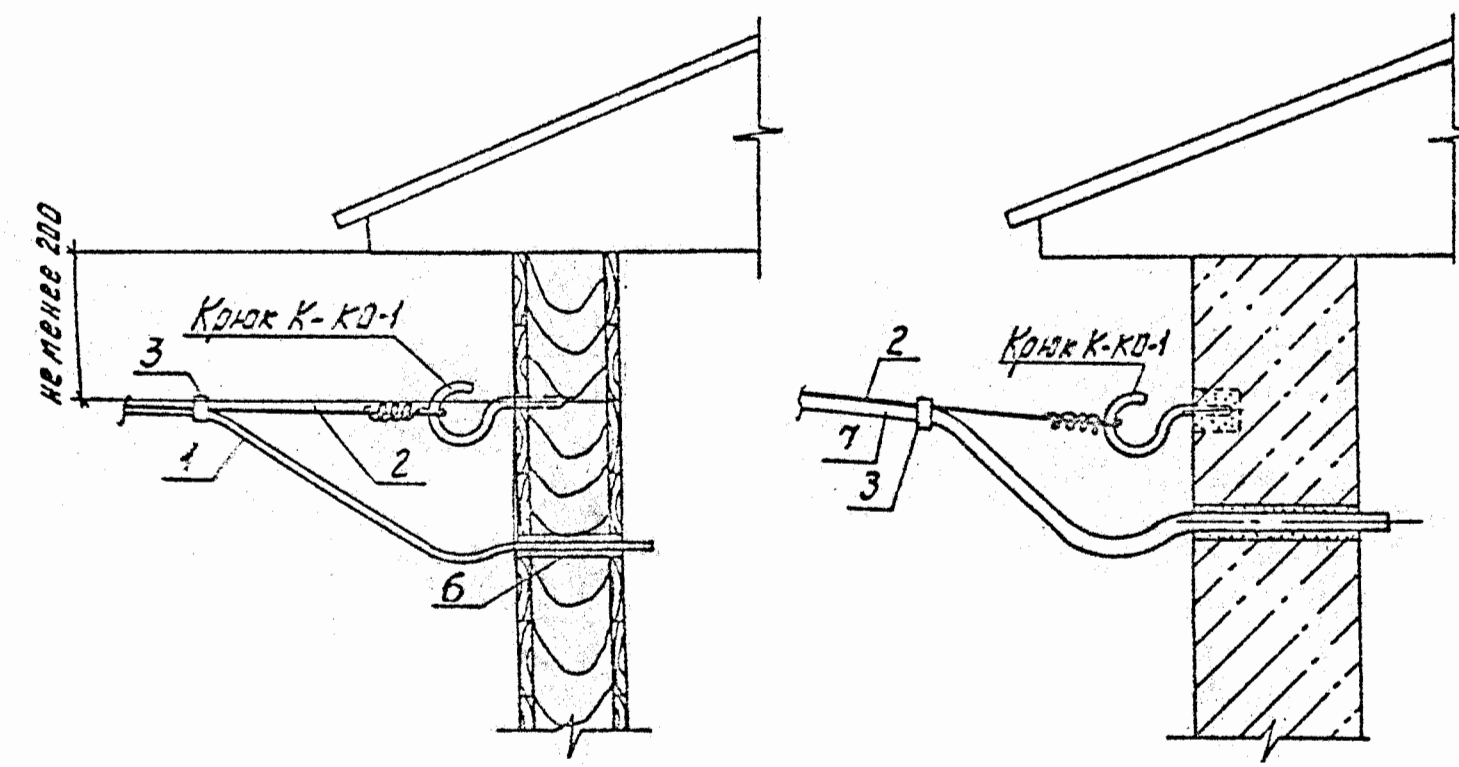
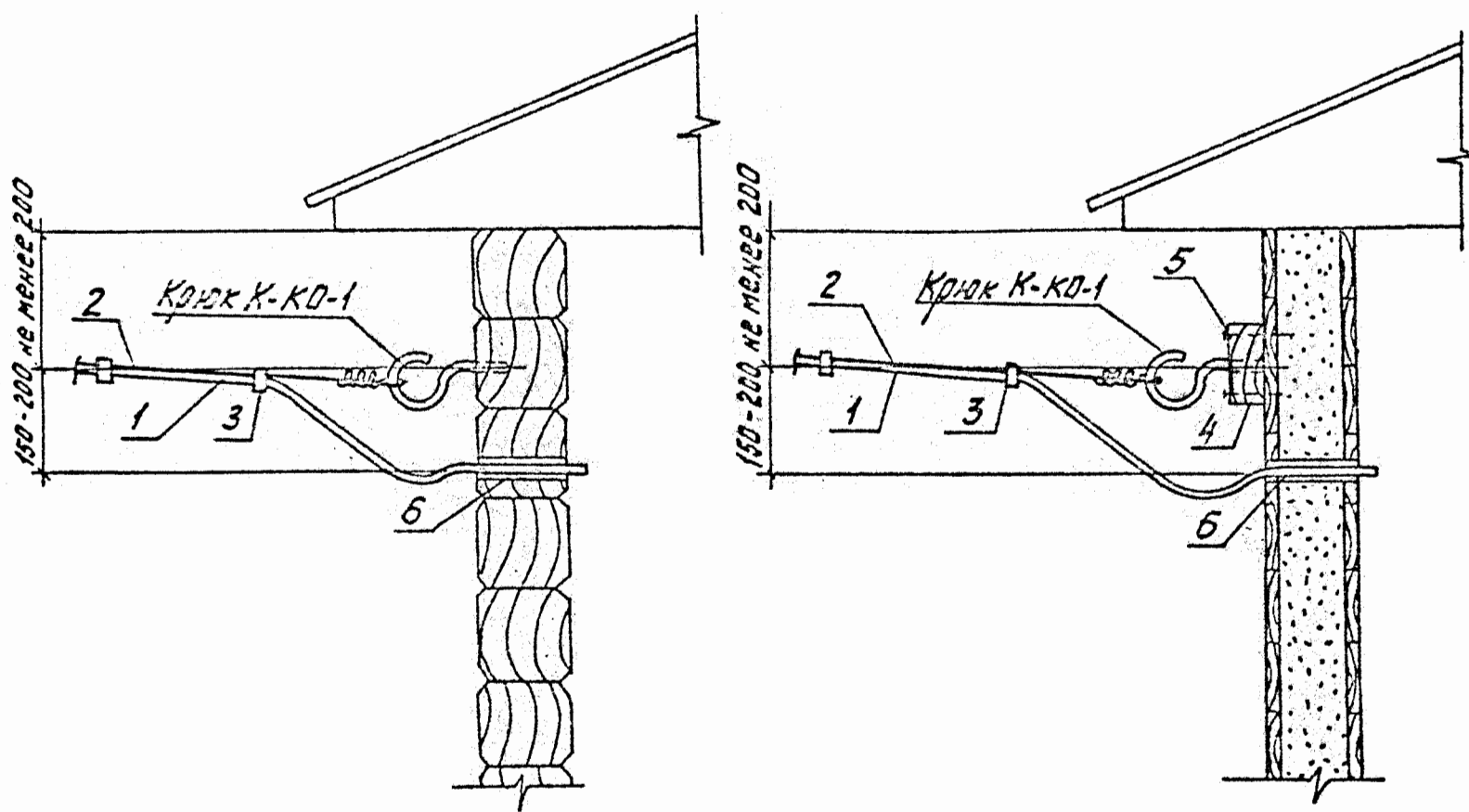


Поз.	Наименование	Количество		Примечание
		при вводе	2 ^х пр. 4 ^х пр.	
1	Кабель АНРГ 2x4 ГОСТ 433-73		-	по проекту
2	Провод Ввода АНРН 4x□ (2x4) ТУ 16-705.455-87			по проекту
3	Зажим (сжим) ответвительный ПА-1-1 ТУ 34-13-10273-88 (У867 ХЛ1; ОСТ 36-59-82)	2	4	
4	Проволока φ4±5мм ГОСТ 3282-74			по проекту
5	Полоска 0.7x12x□мм. Сталь ГОСТ 503-81			по проекту
6	Втулка серии В ГОСТ 13871-78Е	1	1	
7	Трубка резиновая полутвердая ТУ 38.105.1832-88	1	1	
8	Втулка серии ВТК ГОСТ 13871-78Е	1	1	
9	Кабель АНРГ 3x16+1x10 ГОСТ 433-73	-		по проекту

- Для крепления троса на крюке его свободный конец обвивается вокруг крюка и глушится 8^ю-10^ю витками.
- При применении в качестве троса неоцинкованной проволоки последняя должна быть покрыта асфальтовым лаком за 2 раза.
- Закрепление кабеля на тросе производится полосками, нарезанными из оцинкованных или окрашенных стальных листов. Полоска закрепляется кровельным швом.
- Заземление троса производится на опоре ВЛ.

Крепление крюка см. док.ум.36
 Схемы присоединения проводов ввода к проводам отвлечения от ВЛ см. док.ум. - 50
 Устройство прохода в стенах см. док.ум.38

						5.407-155.94.1-28			
Изм.	Кол.уч	Лист	№ док.	Подп.	Дата	Двух- и четырехпроводные воздушные вводы в объекты проводами при ответвлении от ВЛ кабелем. Стены бетонные	Стадия	Лист	Листов
Дир.		Кадыков		<i>Кад</i>			Р		1
ГИП		Харечко		<i>Хар</i>	12.94		АО РОСЭП		
Н. контр.		Харечко		<i>Хар</i>					

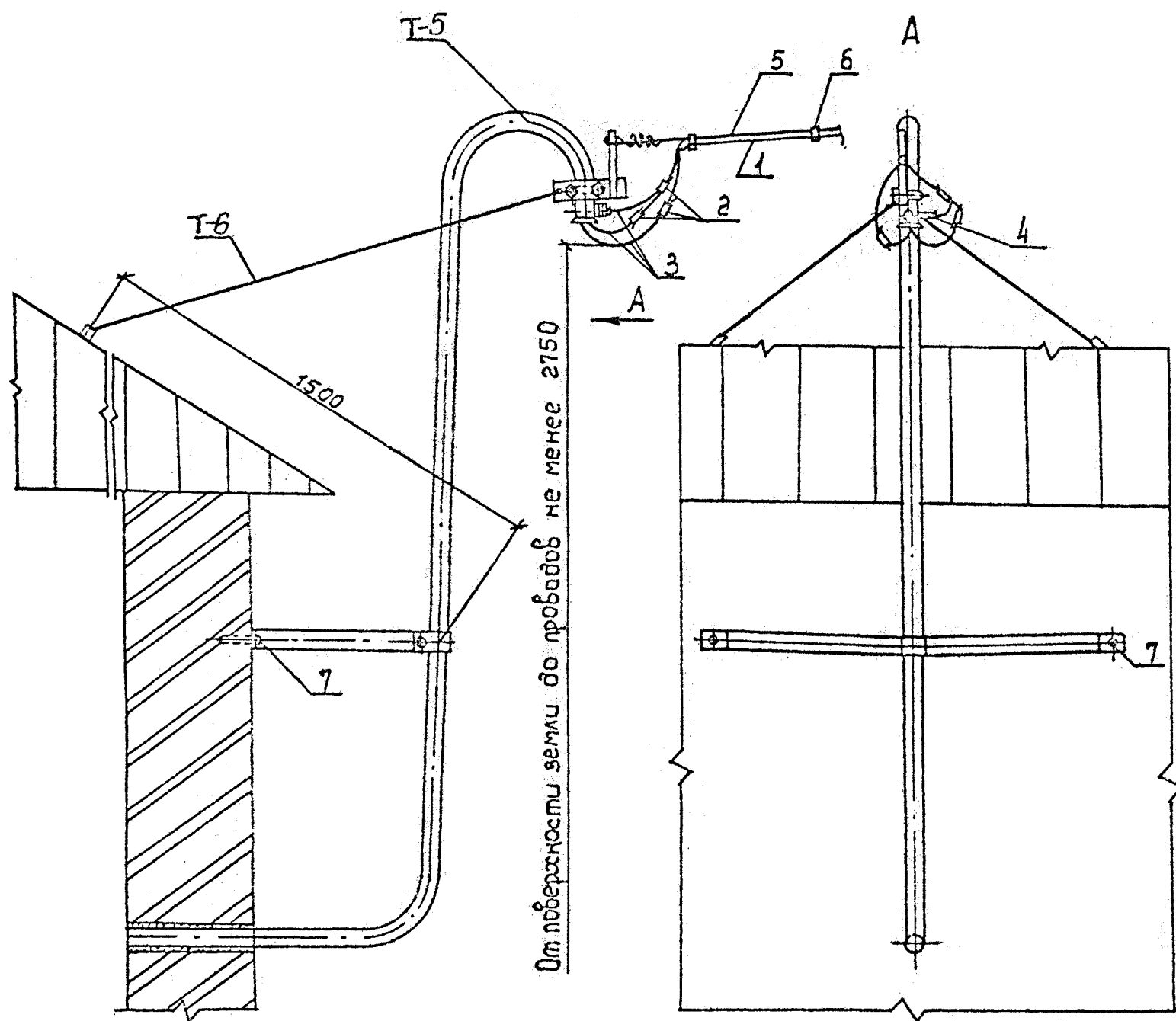


Поз.	Наименование	Кол.	Примечание
1	Кабель АНРГ 2*4 ГОСТ 433-73		по проекту
2	Проволока ф4÷5мм ГОСТ 3282-74		по проекту
3	Полоска 0,7*12*□мм. Сталь ГОСТ 503-81		по проекту
4	Брус деревянный 80*150*□	1	
5	Гвоздь КБ*200 ГОСТ 4028-63	4	
6	Труба dу 15 ГОСТ 3262-75	1	
7	Кабель АНРГ 3*35*1*10 ГОСТ 433-73		по проекту

1. Для закрепления троса на крюке его свободный конец дважды обвивается вокруг крюка и глушится 8^{го} - 10^{го} витками.
2. При применении в качестве троса нецинкованной проволоки последняя должна быть покрыта асфальтовым лаком за 2 раза.
3. Закрепление кабеля на трассе производится полосками, нарезанными из оцинкованных или окрашенных стальных листов. Полоска закрепляется кровельным швом.
4. Заземление троса производится на опоре ВЛ.
5. Проход кабеля через бетонную (кирпичную) стену производится через отфрактуренное отверстие, с последующей заделкой цементно-песчаным раствором.
6. Проход кабеля через деревянную стену производится с уплотнением компаундом.

Устройство прохода в стенах см. пункт-38
 Крепление крюка см. пункт-36.
 Спецификация дана на один ввод.

						5.407-155.94.1-29			
Изм.	Кол.уч	Лист	№ док.	Подл.	Дата	Однофазные и трехфазные воздушные вводы в объекты кабелем при ответвлении от ВЛ кабелем. Стены кирпичные (бет.) и деревянные	Стадия	Лист	Листов
Дир.		Кадыков		<i>К</i>			Р		1
Гип		Харечко		<i>Х</i>	12.94		АО РОСЭП		
Н. контр.		Харечко		<i>Х</i>					

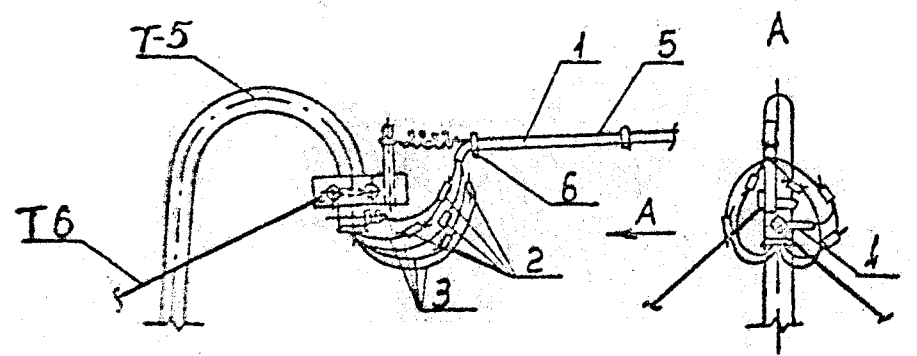


От поверхности земли до проводов не менее 2150

Наименование	Количество при вводе		Примечание
	2 ^л пр.	4 ^л пр.	
T-5 Трубостойка, масса ≈ 8,37 кг	1	1	
T-6 Оттяжка тросовая, масса ≈ 1,21 кг	2	2	
1 Кабель АНРГ 3х15+1х10(2х4) ГОСТ 433-73			по проекту
2 Зажим (сжим) ответвительный ПА-1-1 ТУ 34-13-10273-88 (У867 ХЛ1; ОСТ 36-69-82)	3	5	
3 Провод ввода АПРН 4х□(2х4) ТУ 16-705.455-87			по проекту
4 Кабельный наконечник тип 16-8-5,4-АУХЛЗ ГОСТ 9581-80	1	1	
5 Проволока φ4÷5 мм ГОСТ 3282-74			по проекту
6 Полоска 0,7х12х□ мм, Сталь ГОСТ 503-81			по проекту
7 Дюбель УББ1УЗ ТУ 36-941-79	2	2	

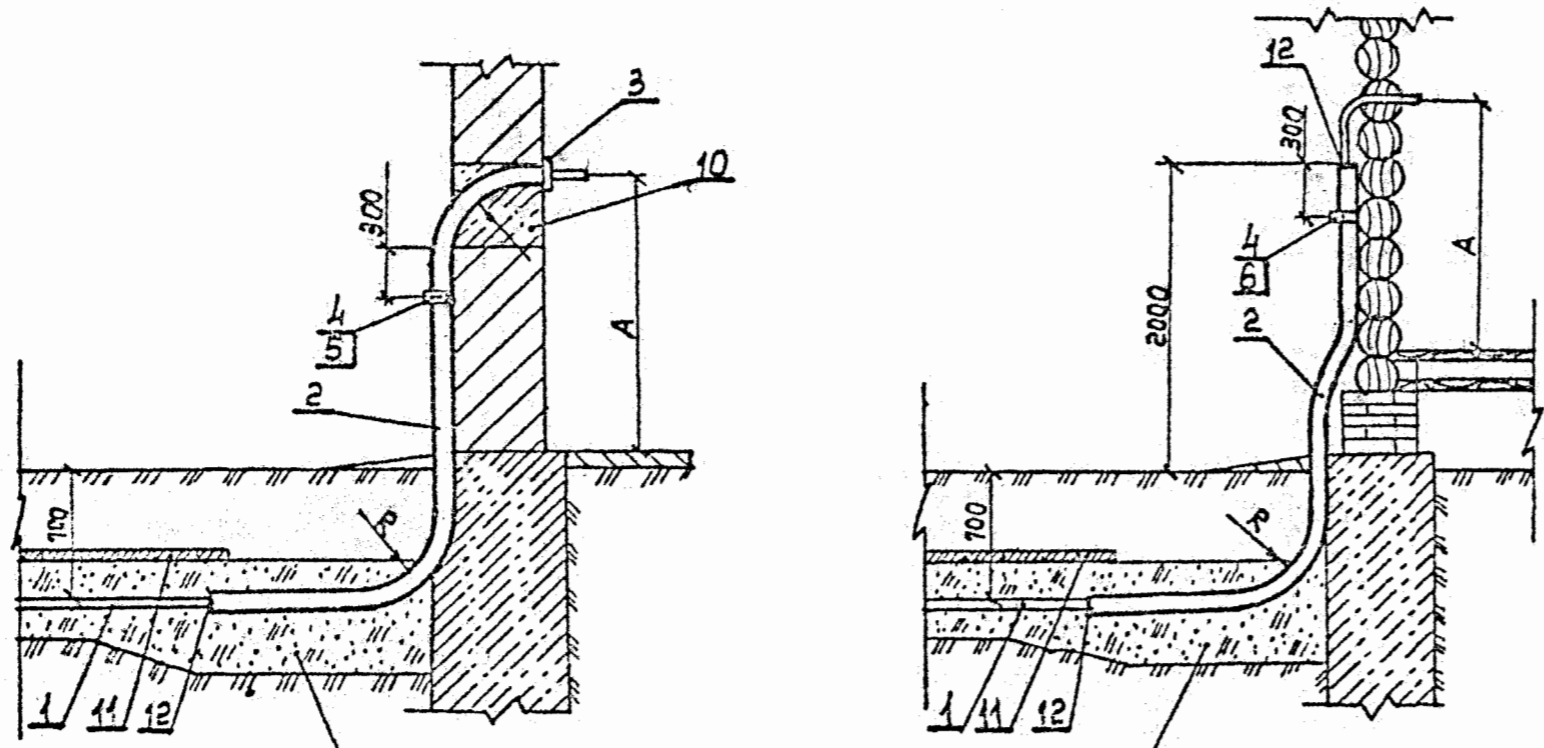
1. Монтажные указания см. докум.-12.
2. Для закрепления троса на крюке его свободный конец дважды обвивается вокруг крюка и глушится 8^л-10^л витками.
3. При применении в качестве троса нецинкованной проволоки последняя должна быть покрыта асфальтовым лаком за 2 раза.
4. Закрепление кабеля на тросе производится полосками, нарезанными из оцинкованных или окрашенных стальных листов. Полоска закрепляется кровельным швом.
5. Заземление троса производится на опоре ВЛ.

Вариант четырёхпроводного ввода



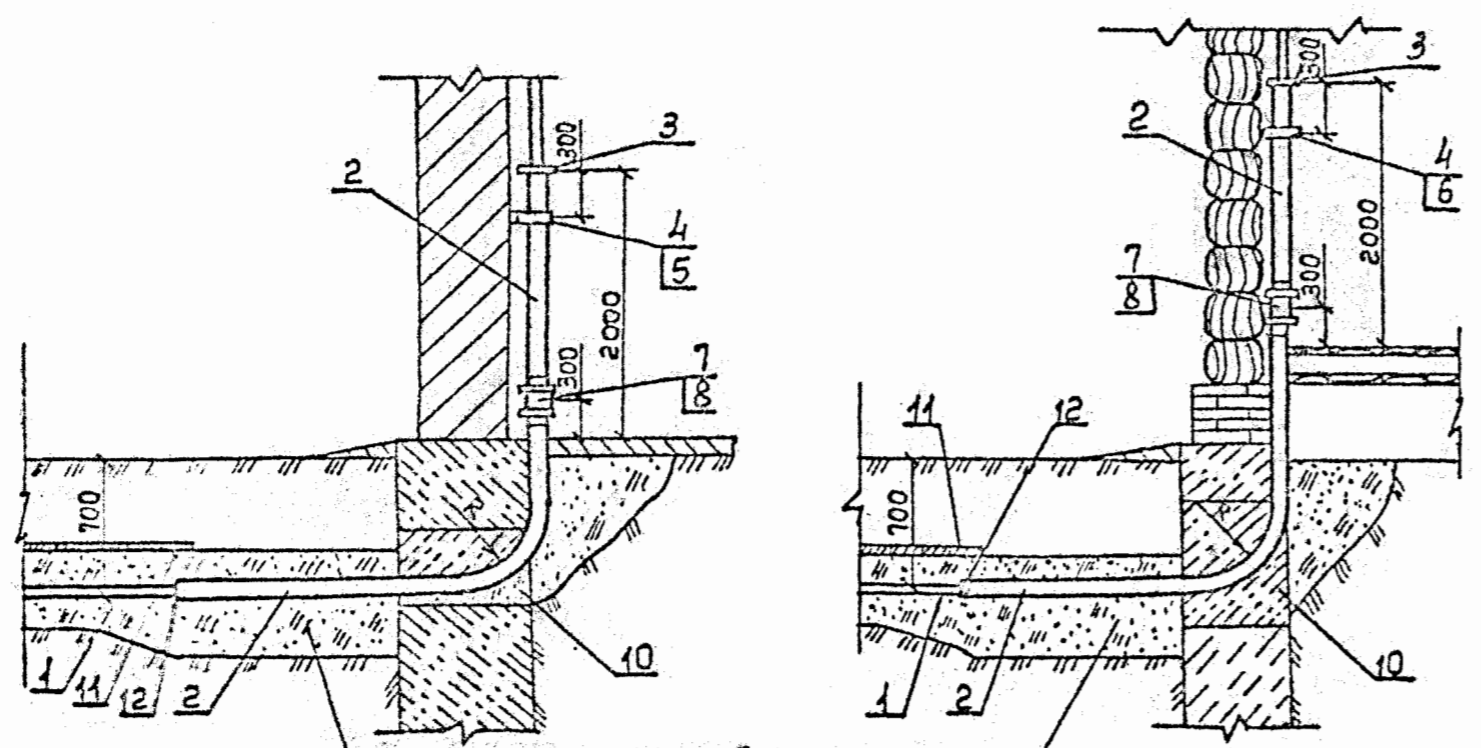
5.407-155.94.1-30.					
Изм.	Кол.уч	Лист	№ док.	Подл.	Дата
Дир.		Кадыков		<i>Кадыков</i>	
ГИП		Харечко		<i>Харечко</i>	22.94
Н. контр.		Харечко		<i>Харечко</i>	
Двух- и четырехпроводные воздушные вводы в объекты проводами через трубостойку при ответвлении от ВЛ кабелем.					
Стадия	Лист	Листов			
Р		1			
АО РОСЭП					

Вариант I. Ввод кабеля через стену



засыпка песком без примеси глины и камней

Вариант II. Ввод кабеля через фундамент.



засыпка песком без примеси глины и камней

Поз.	Наименование	Кол.	Примечание
1	Кабель силовой до 1кВ ГОСТ 24183-80	1	
2	Труба водопроводная ГОСТ 3262-75	1	
3	Втулка В ТУ 36-1899-80	1	
4	Скоба ТУ 1448-82	1	
5	Дюбель УБ 56У3-У658У3, У678-У3; ТУ 36-941-79	2	
6	Шуруп 1-5x40,016 ГОСТ 1144-80	2	
7	Муфта ГОСТ 8966-75	1	
8	Гайка установочная заземляющая ТУ 36-1447-82	2	
9	Шайба ГОСТ 11371-78	2	
10	Заделка	-	Количества
11	Кирпич или плиты	-	материалов
12	Уплотнитель	-	по проекту

Количество, диаметр и длина трубы ввод обосновываются в конкретном проекте. $R \geq 400$ мм.

Размер „А“ = 1500 для вводных щитов и щитков настенного исполнения ; „А“ = 200 для щитов напольного исполнения.

Для вводных щитов и щитков напольного исполнения поз. 4, 6, 7 и часть трубы выше муфты исключаются.

В случае расположения вводного щита на 2-ом этаже при возможности механического повреждения кабель должен быть защищен на высоту 2м от пола 1-ого этажа.

Проход труб ввода через стену см. док. 32

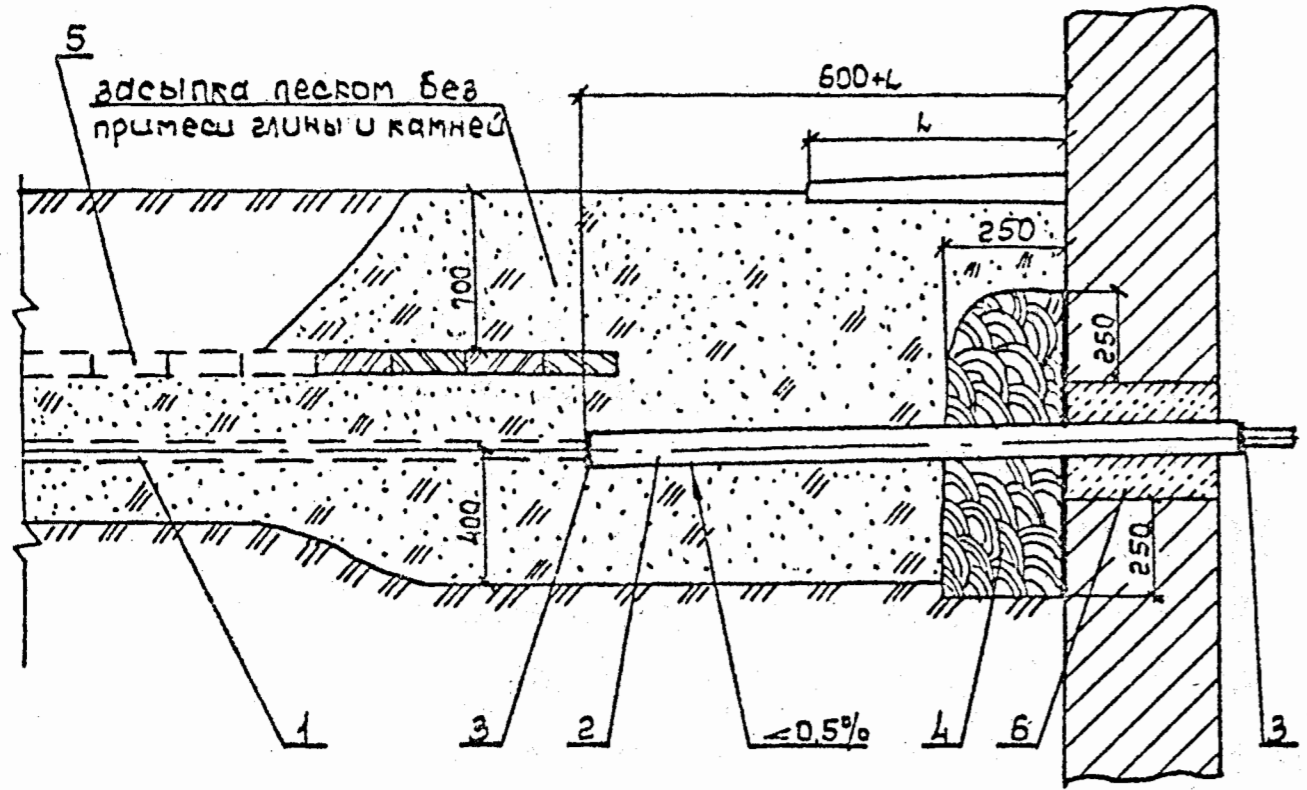
При вводе 2-мя кабелями поз. 1-8 удваиваются.

При наличии грунтовых вод предусмотреть мероприятия по гидроизоляции (см. док. 33).

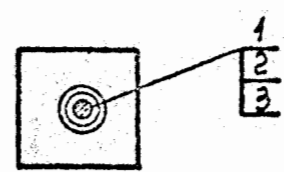
Спецификация дана на ввод одним кабелем.

5.407-155.94.1-31							
Изм.	Кол.уч	Лист	№ док.	Подп.	Дата		
Дир.		Кадьяков		<i>Кадьяков</i>			
ГИП		Харченко		<i>Харченко</i>	2.94		
Н. контр.		Харченко		<i>Харченко</i>			
Кабельные вводы в объекты с прокладкой кабеля через стены и фундаменты					Стадия	Лист	Листов
					Р		1
					АО РОСЭП		

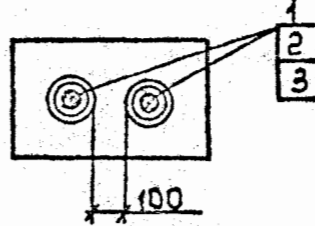
Исполнение 1
для грунтов без просадки



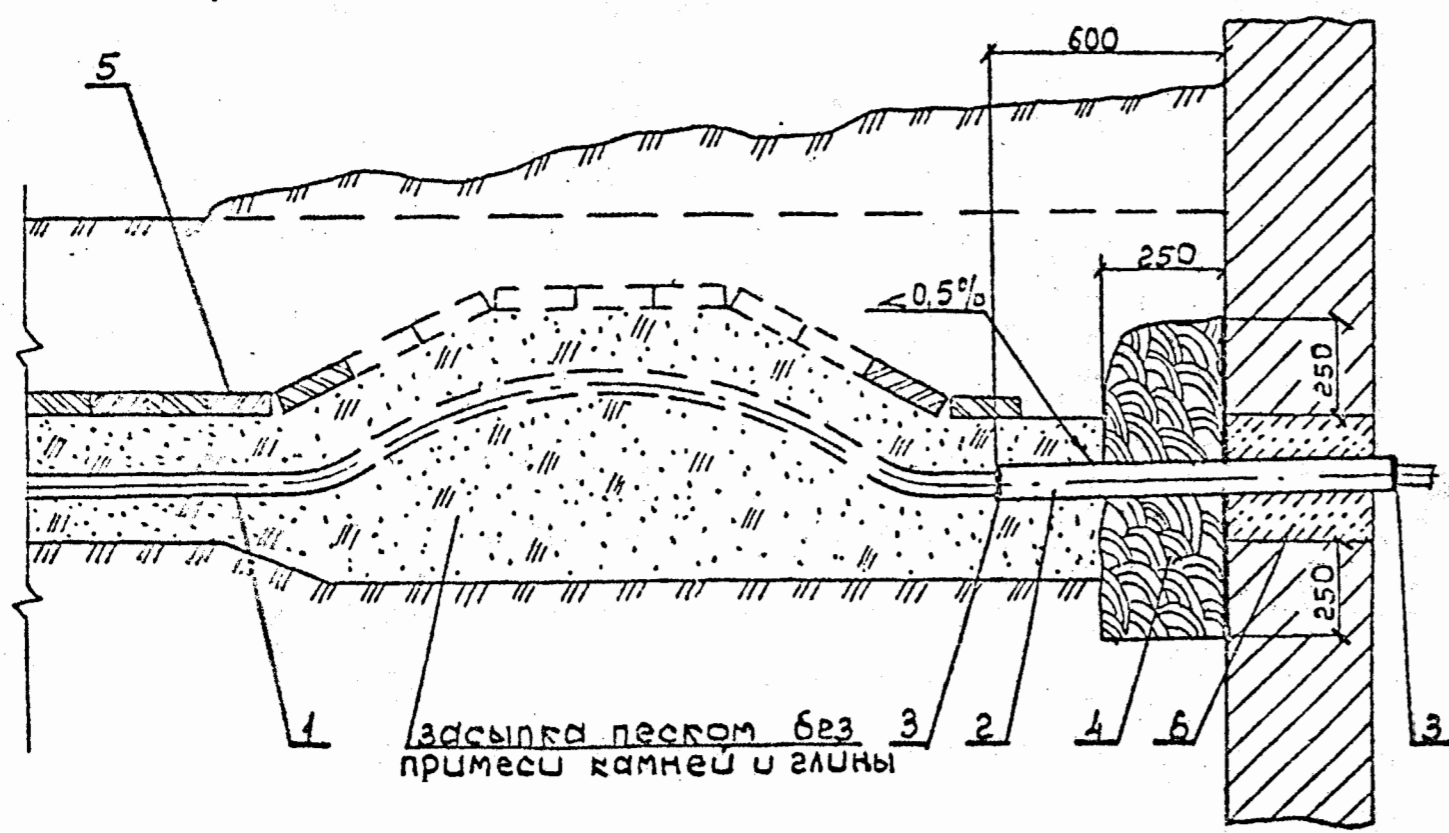
Отверстие в стене под 1 кабель



Отверстие в стене под 2 кабеля



Исполнение 2
при просадочных грунтах



засыпка песком без примеси камней и глины

Поз.	Наименование	Кол. на узел	Примечание
1	Кабель силовой до 1кВ ГОСТ 24183-80	1	
2	Труба асбестоцементная ГОСТ 1839-80	1	
3	Уплотнитель	-	
4	Гидроизоляция	-	
5	Кирпич или плиты	-	
6	Заделка	-	

Указания по монтажу

1. В стесненных условиях глубина заложения кабелей в местах ввода в здания и сооружения может быть уменьшена до 500 мм.
2. Исполнение 2 рекомендуется применять в случаях, когда ожидается заметная просадка грунта в месте ввода кабеля.
3. Величина временного возвышения засыпки над планировочной отметкой, запас кабеля и толщина подсыпки принимается в зависимости от величины ожидаемой просадки грунта и определяется конкретным проектом.

Материал, количество, диаметр и длина труб обосновывается в конкретном проекте.

Создание запаса кабеля для повторного монтажа (на примере исполнения 1) см. док. 33. Для исполнения 2 - осуществляется аналогично.

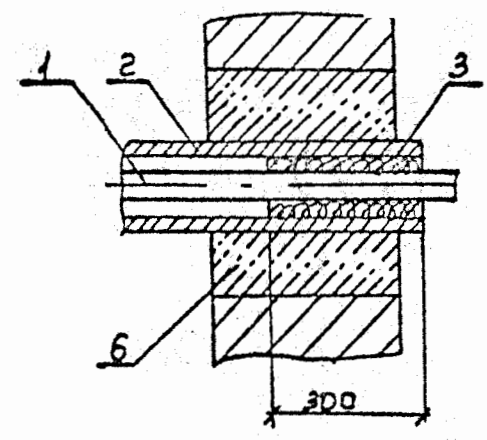
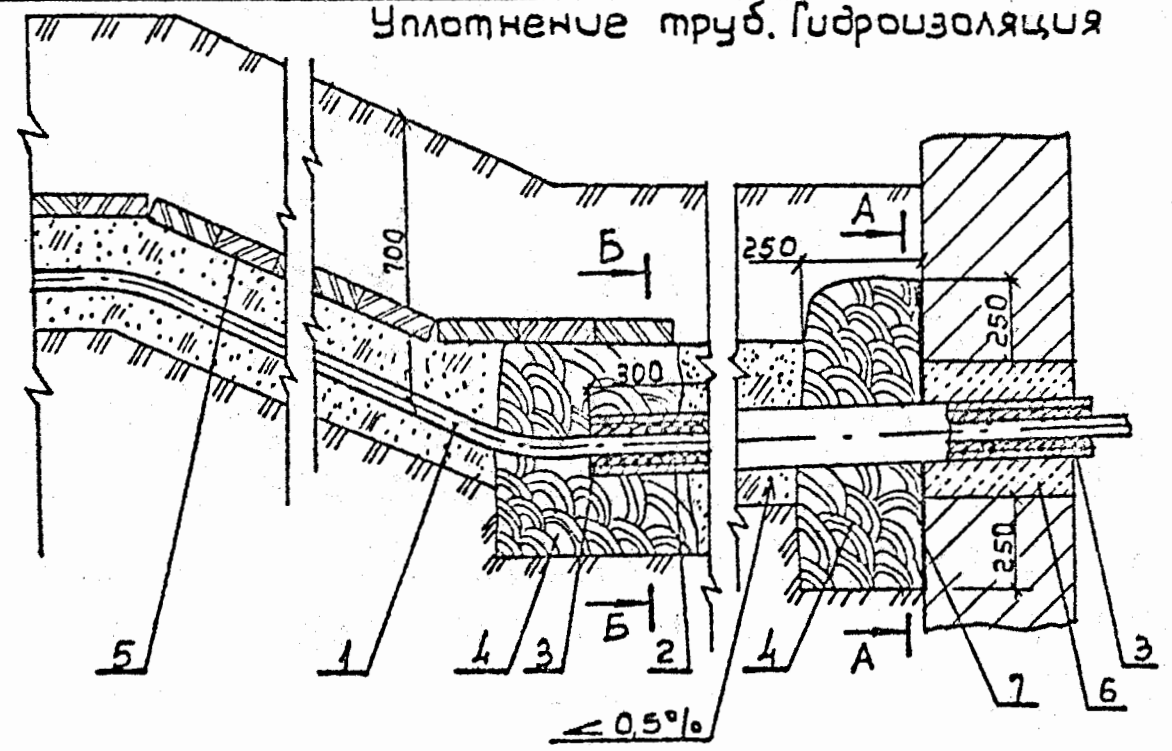
Спецификация дана для ввода одним кабелем. Количество материалов по позициям 3-6 определяется в конкретном проекте.

Уплотнение кабеля в трубе выполнить из джутовых плетеных шнуров, обмазанных водонепроницаемой (мятой) глиной.

5.407-155.94.1-32					
Изм.	Кол.уч	Лист	№ док.	Подп.	Дата
Дир.		Каджков		<i>[Signature]</i>	
ГИП		Харечко		<i>[Signature]</i>	12.94
Н. контр.		Харечко		<i>[Signature]</i>	
Кабельные вводы в объекты через стену цоколя				Стадия	Лист
				Р	1
АО РОСЭП					

Уплотнение труб. Гидроизоляция

Уплотняющая заделка труб



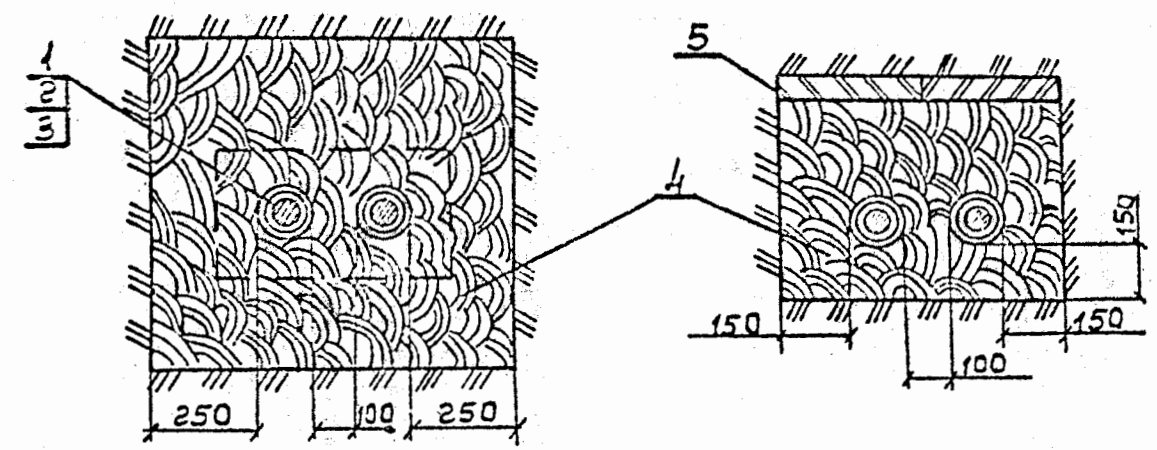
Поз.	Наименование	кол. на узел	Примечание
1	Кабель силовой до 1кВ ГОСТ 24183-80	1	
2	Труба асбестоцементная ГОСТ 1839-80	1	
3	Уплотнитель	-	расход
4	Гидрофобная глина или песок	-	материалов
5	Кирпич или плиты	-	определяется
6	Бетон В07.5	-	по проекту
7	Гидроизоляция обмазочная	-	

Указания по монтажу.

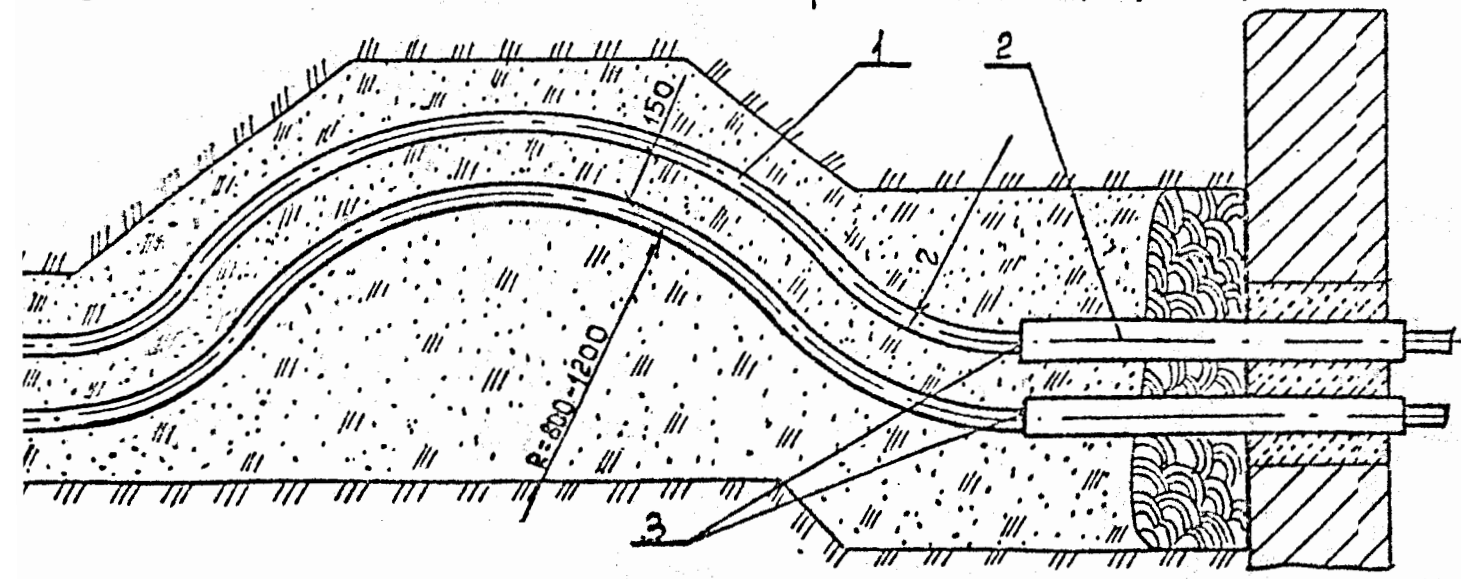
1. В сухих грунтах гидрофобный слой может быть заменен слоем перебитой с водой чистой тестообразной глины.
2. У здания кабель укладывается неполной петлей на глубине 0,7 м с R достаточным для создания запаса на вводе не менее 1 м (для повторного монтажа). Укладка кабеля в виде петли не допускается. В стесненных условиях прокладки кабеля допускается создание запаса вертикальной полупетлей.

А-А

Б-Б



Создание запаса кабеля для повторного монтажа (План)

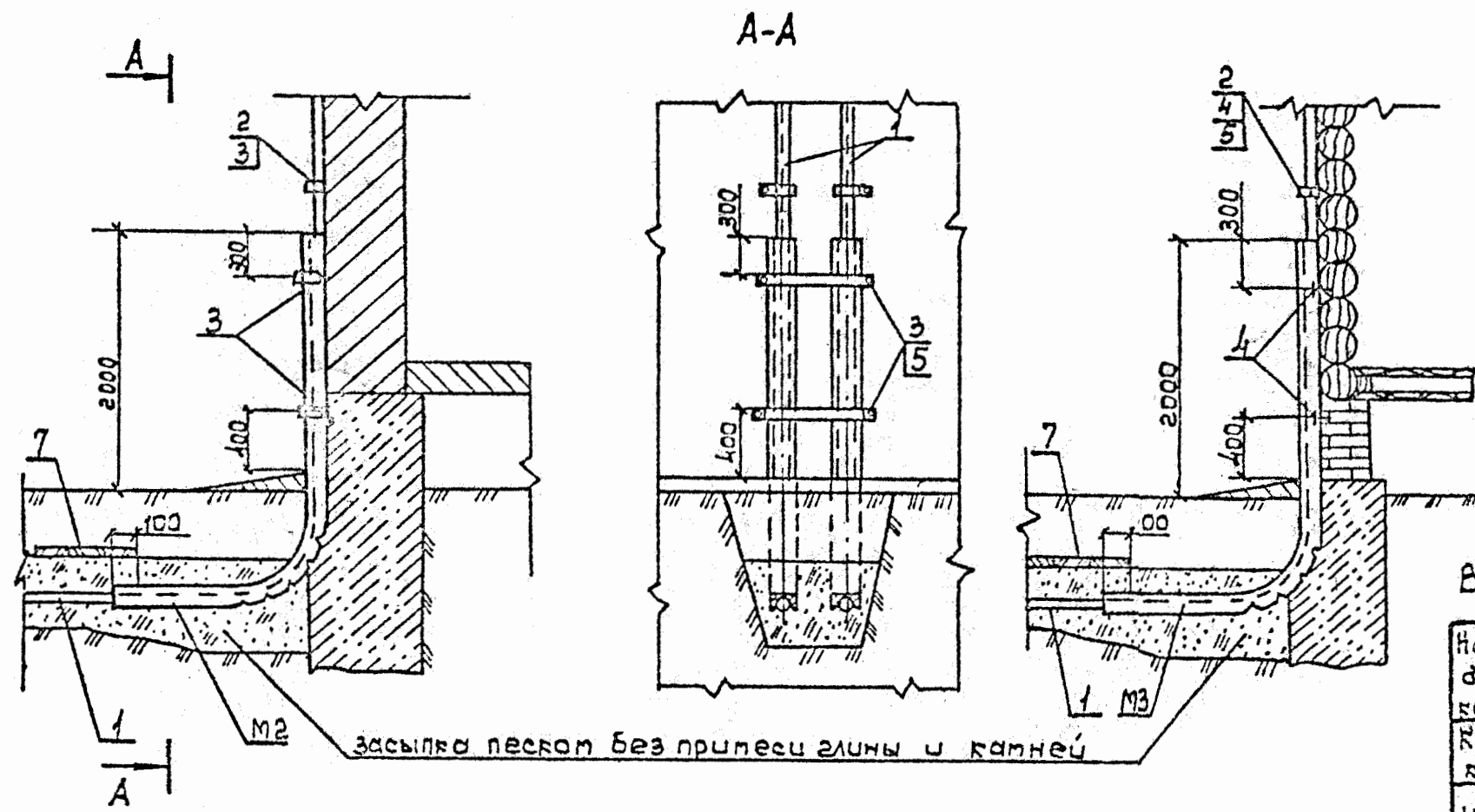


Радиусы изгиба кабелей.

Группа кабелей	Минимальный радиус изгиба, \varnothing
Кабели с пропитанной бумажной изоляцией и с бумажной изоляцией, пропитанной нестекающим составом:	
многожильные в свинцовой оболочке	15 \varnothing
многожильные в алюминиевой оболочке	25 \varnothing
Кабели с пластмассовой изоляцией в алюминиевой оболочке.	15 \varnothing
Кабели с пластмассовой изоляцией многожильные.	7.5 \varnothing

\varnothing - наружный диаметр кабеля.

5.407-155.94.1-33							
Изм.	Кол.уч	Лист	№ док.	Подп.	Дата		
Дир.		Кадников		<i>Кадников</i>			
ГИП		Харочко		<i>Харочко</i>	12.94		
Н. контр.		Харочко		<i>Харочко</i>			
Кабельные вводы в объекты через стену цоколя при значительной разнице в уровнях на трассе					Стадия	Лист	Листов
					Р		1
					АО РОСЭП		



Марка, поз.	Наименование	Кол.	Примечание
1	Кабель шлюбовой до 1кВ ГОСТ 24183-80	1	
М1	Марка 1	1	
М2	Марка 2	1	
М3	Марка 3	1	
2	Сюба ТУ 1448-82	1	
3	Дюбель ТУ 36-941-79	5	
4	Шуруп ГОСТ 1144-80	5	
5	Шайба ГОСТ 11371-78	5	
6	Уплотнитель	-	количества
7	Кирпич или плиты	-	по проекту

Таблица 1
Выбор защитного профиля.

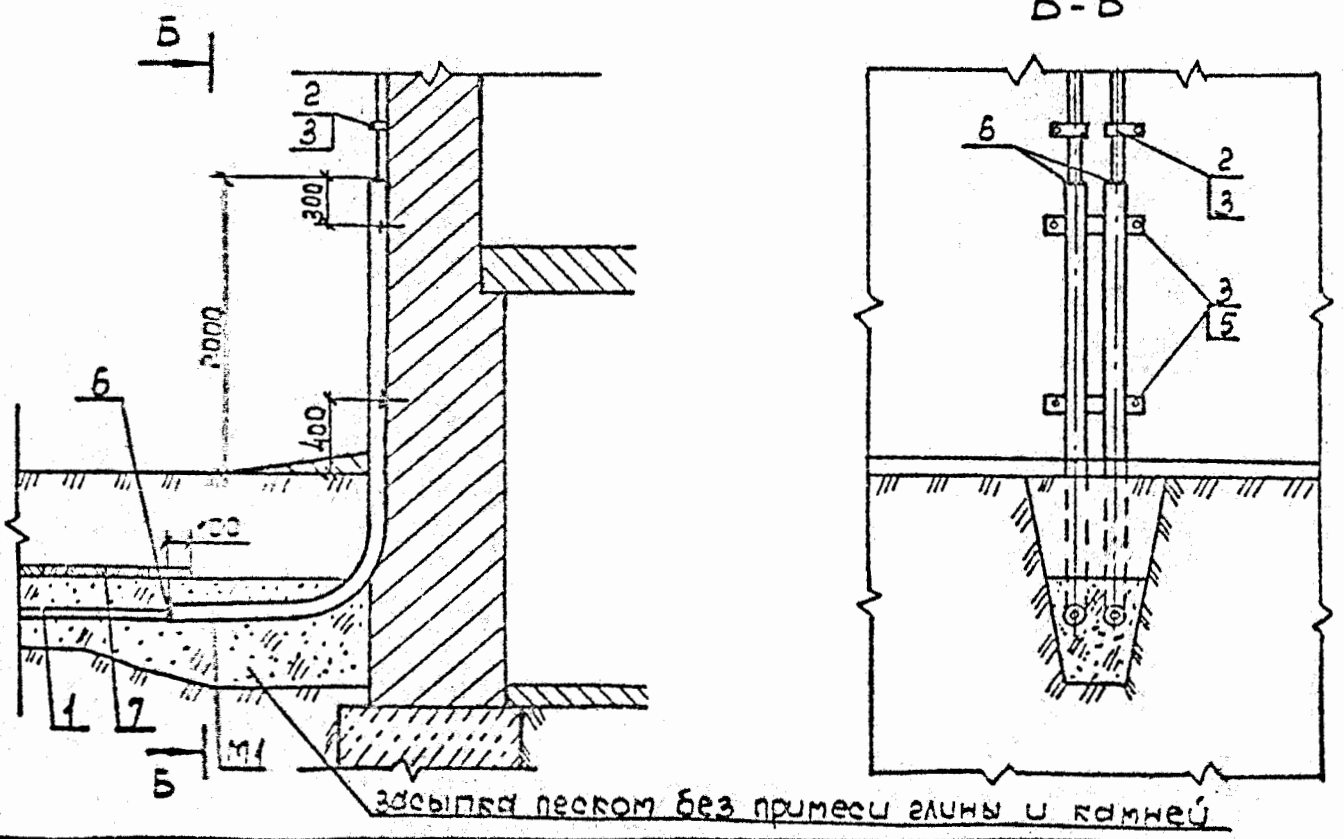
Наружный диаметр кабеля, мм	до 20		20-30		30-40	
	1	2	1	2	1	2
Количество кабелей	1	2	1	2	1	2
Швеллер	5	2x5	6,5	2x6,5	10	
h-высота стелки	50	50	65	65	100	180
B-ширина полки	32	32	36	36	46	50
S-толщина швеллера	4,4	4,4	4,4	4,4	4,5	4

Таблица 2
Выбор защитной трубы.

Наружный диам. кабеля, мм	до 20		20-30		30-40	
	32	50	50	65	65	75,5
Условный проход	32	50	50	65	65	75,5
Наружный диаметр	42,3	60	60	75,5	75,5	90

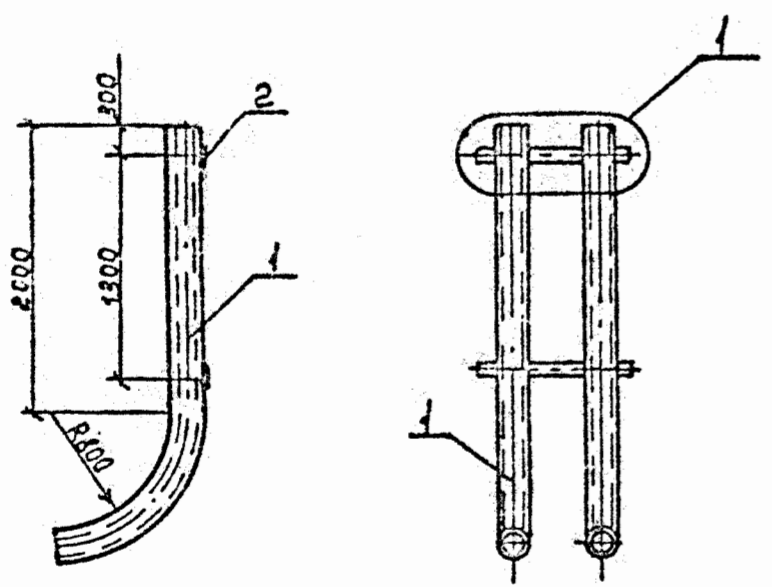
Спецификация дана на ввод одного кабеля.

Поперечное сечение защитного профиля и диаметр трубы определяется в зависимости от количества кабелей, их марки и сечения в конкретном проекте или по таблицам 1 и 2

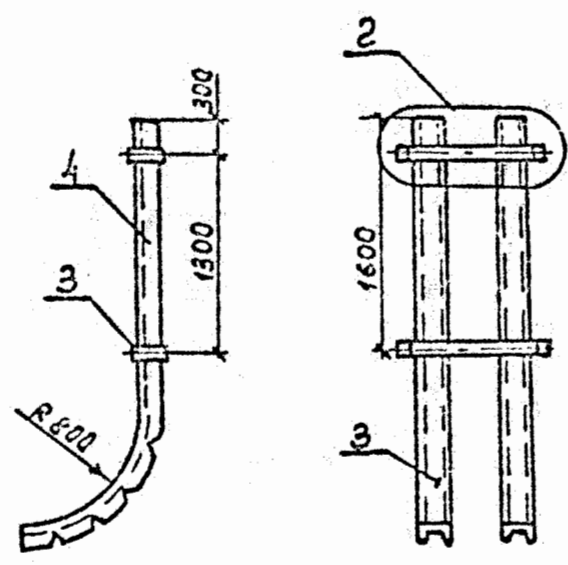


						5.407-155.94.1-34			
Изм.	Кол.уч	Лист	№ док.	Подл.	Дата	Кабельные вводы в объекты через стены. Способы защиты кабелей от механических повреждений	Стадия	Лист	Листов
Дир.		Кадыков		<i>КП</i>			Р		1
ГИП		Харечко		<i>Харечко</i>	12.99				
И. контр.		Харечко		<i>Харечко</i>					
							АО РОСЭП		

Марка 1

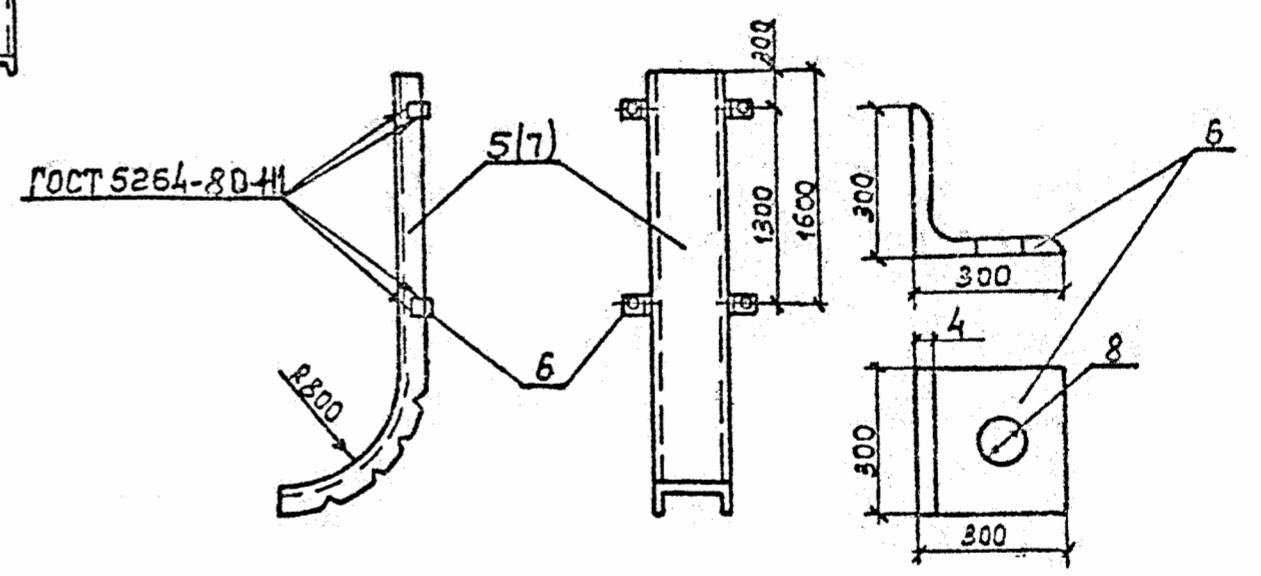


Марка 2

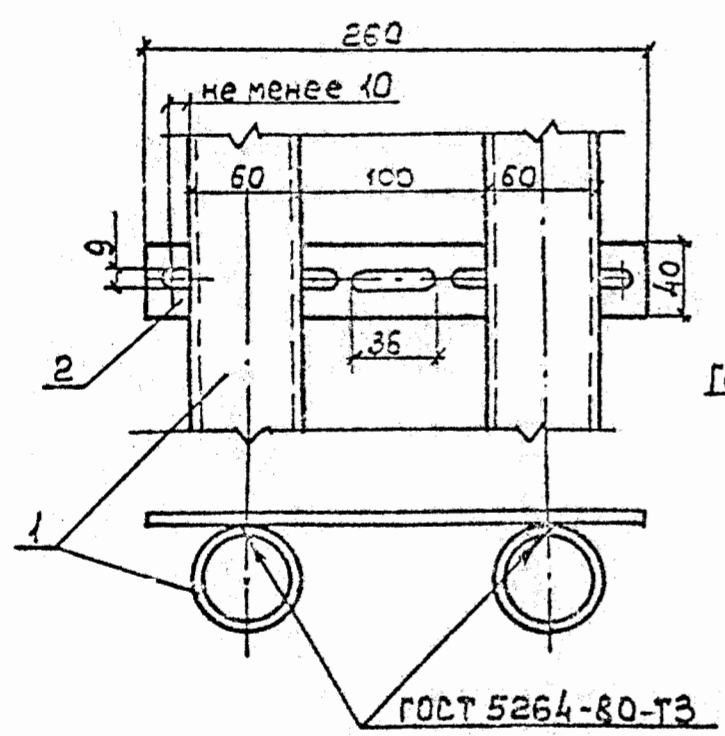


Марка	Поз.	Наименование	Кол.	Примечание
M1	1	Труба водогазопроводная ГОСТ 3262-75	2	
	2	Полоса перфорированная ТУ 36-1434-82	1	
M2	2	Швеллер ГОСТ 8240-89	2	
	4	Полоса перфорированная ТУ 36-1434-82	1	
M3	5	Швеллер ГОСТ 8240-89	1	для 1 кабеля
	6	Уголок ГОСТ 8509-86	4	
M4	7	Швеллер ГОСТ 8278-83	1	для 2 кабелей
	8	Уголок ГОСТ 8509-86	4	

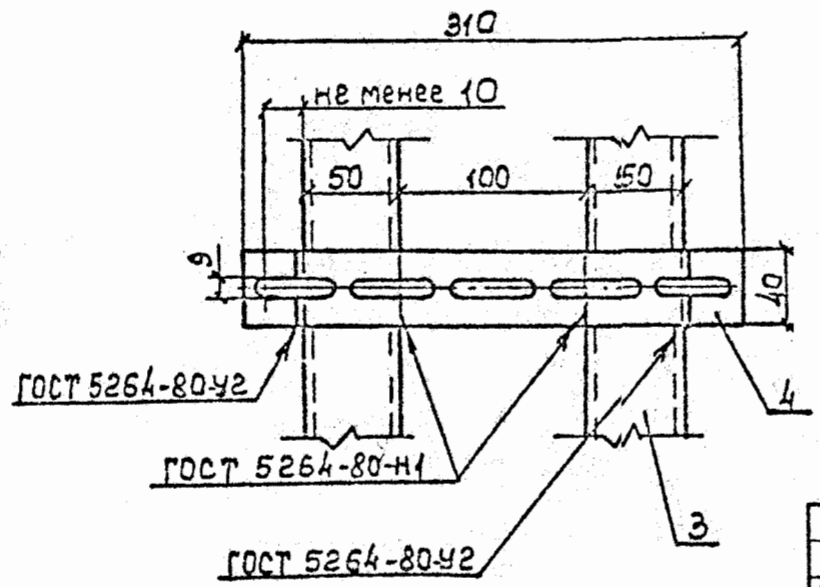
Марка 3(4)



1

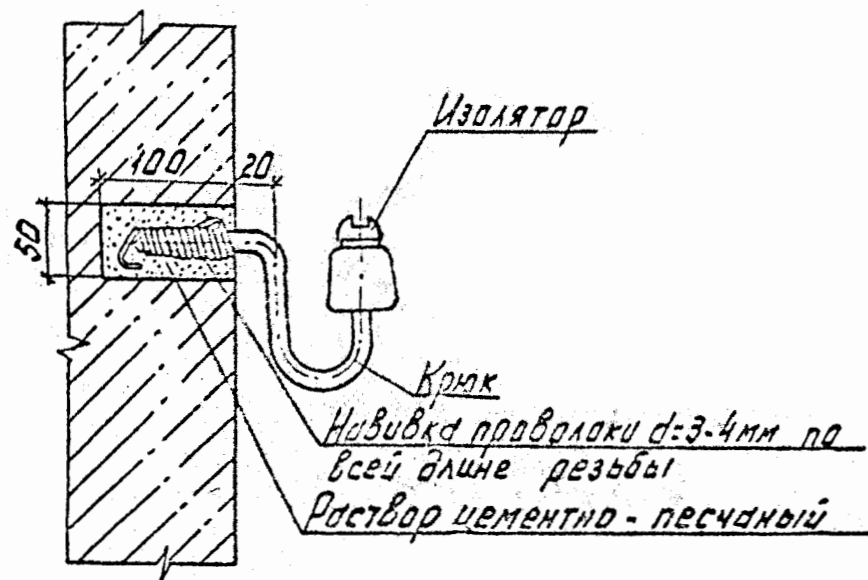


2

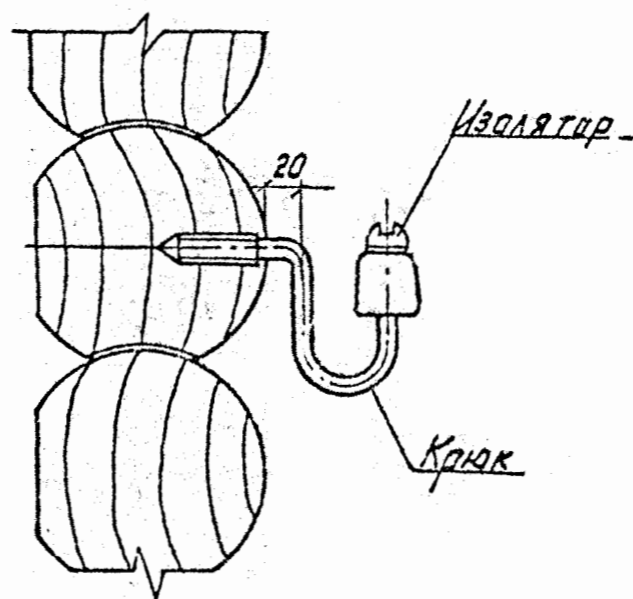


5.407-155.94.1-35					
Изм.	Кол.уч	Лист	№ док.	Подп.	Дата
Дир.		Кадыков		<i>Кадыков</i>	
ГИП		Харечко		<i>Харечко</i>	29.04
Н. контр.		Харечко		<i>Харечко</i>	
Кабельные вводы в объекты. Детали защиты кабелей от механических повреждений					
Стадия	Лист	Листов			
Р		1			
АО РОСЭП					

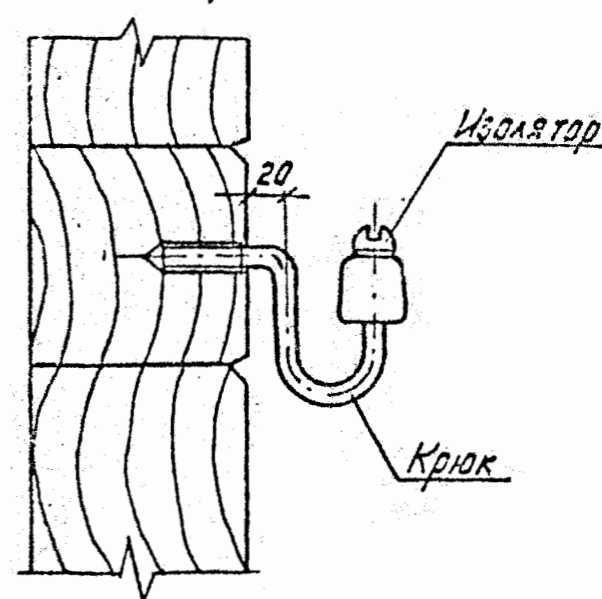
Крепление изолятора на кирпичной (бетонной) стене



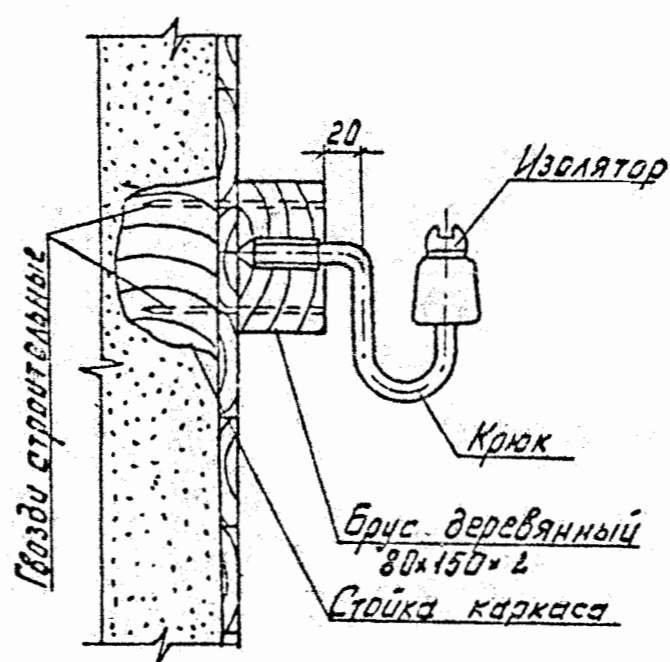
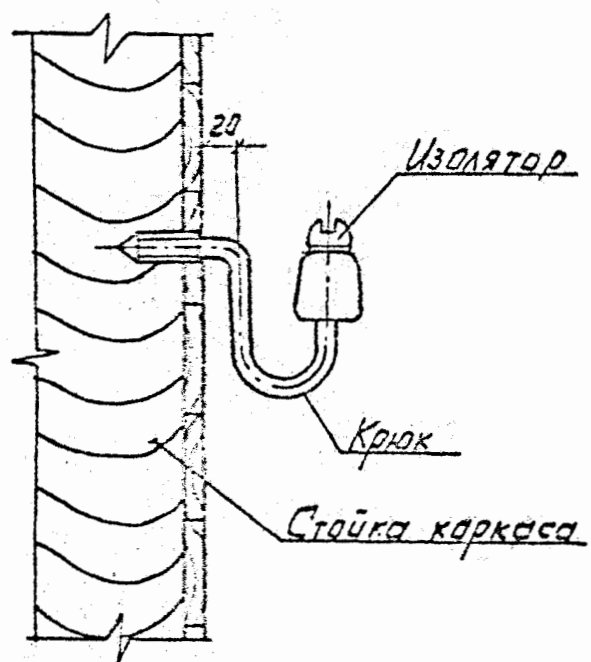
Крепление изолятора на деревянной рубленой стене



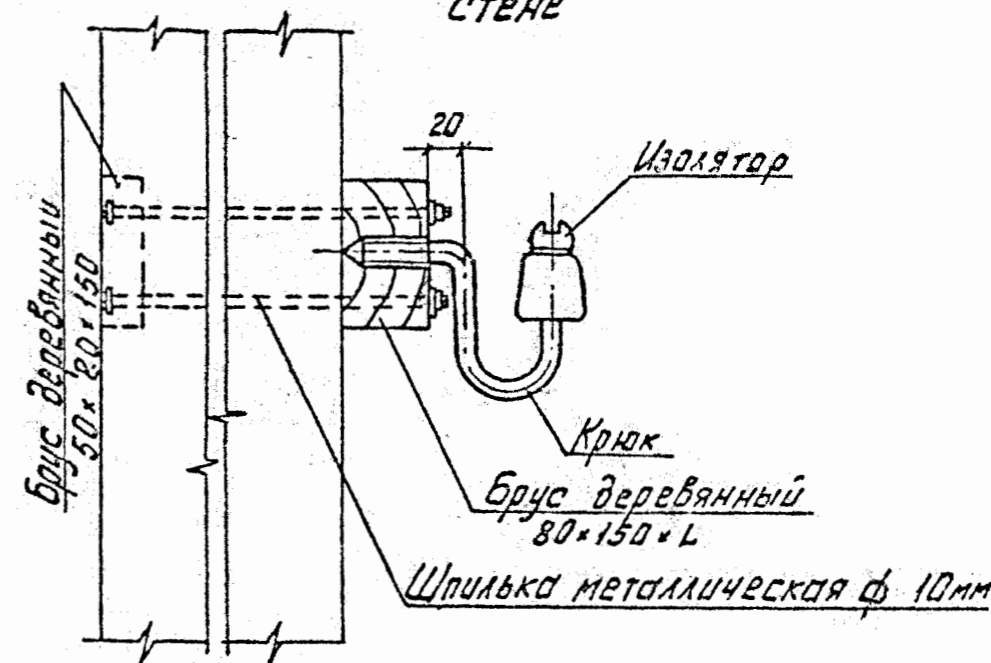
Крепление изолятора на деревянной брусчатой стене



Крепление изолятора на каркасно-засыпной стене



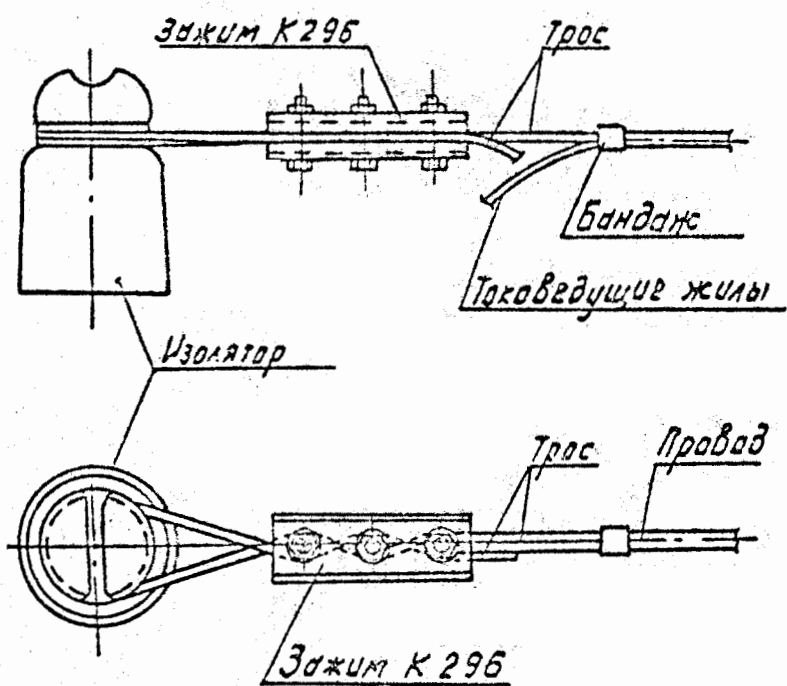
Крепление изолятора на глинобитной (саманной) стене



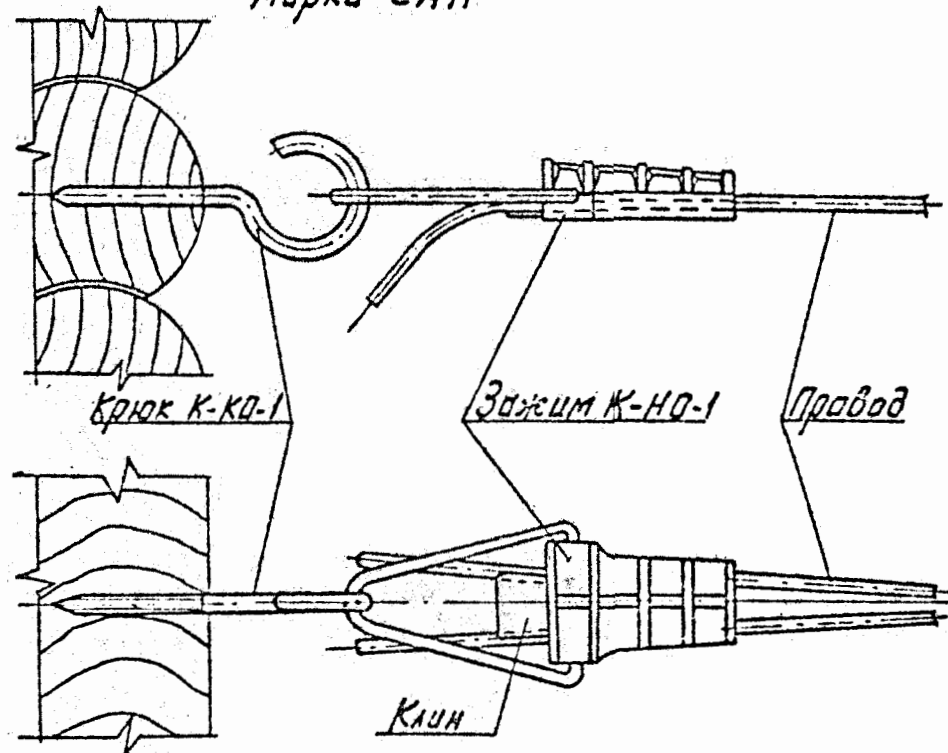
1. Деревянный брус на каркасно-засыпной стене закрепляется гвоздями к двум стойкам каркаса, на глинобитной стене - металлическими шпильками (см. докт. 38). Длина бруса и металлической шпильки определяется при конкретном проектировании или по месту.
2. Крепление провода на изоляторе см. докт. 37

						5.407-155.94.1-36			
Изм.	Кол.уч	Лист	№ док.	Подп.	Дата	Способы крепления изоляторов для проводов отвода от ВЛ на стенах	Стадия	Лист	Листов
Дир.		Кадьков		<i>Кадьков</i>			Р		1
ГИП		Харечко		<i>Харечко</i>	12.99		АО РОСЭП		
Н. контр.		Харечко		<i>Харечко</i>					

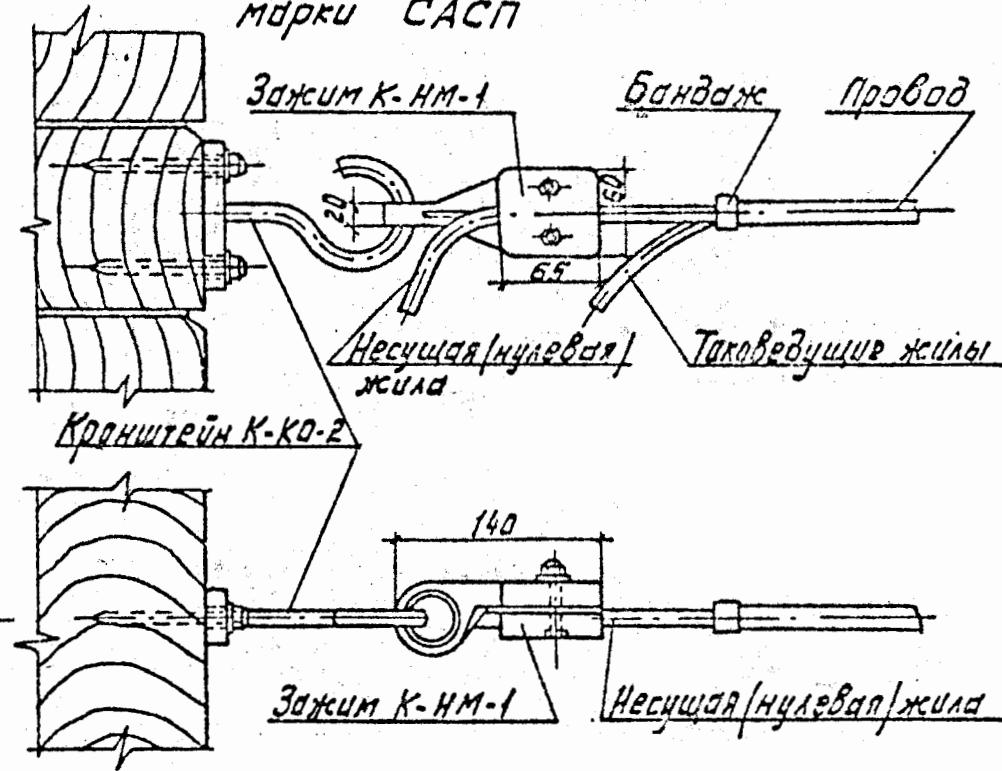
Крепление тросовых проводов марки АВТ



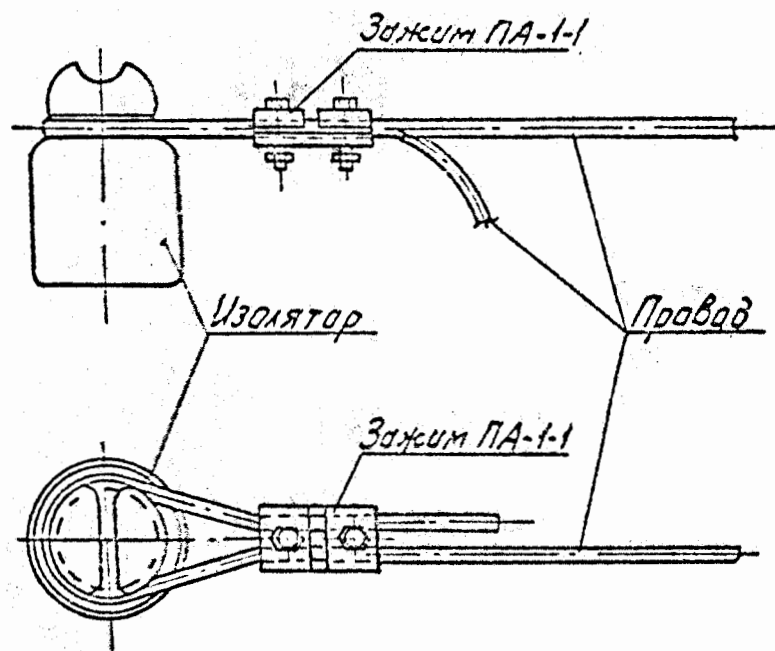
Крепление изолированных проводов марки САП



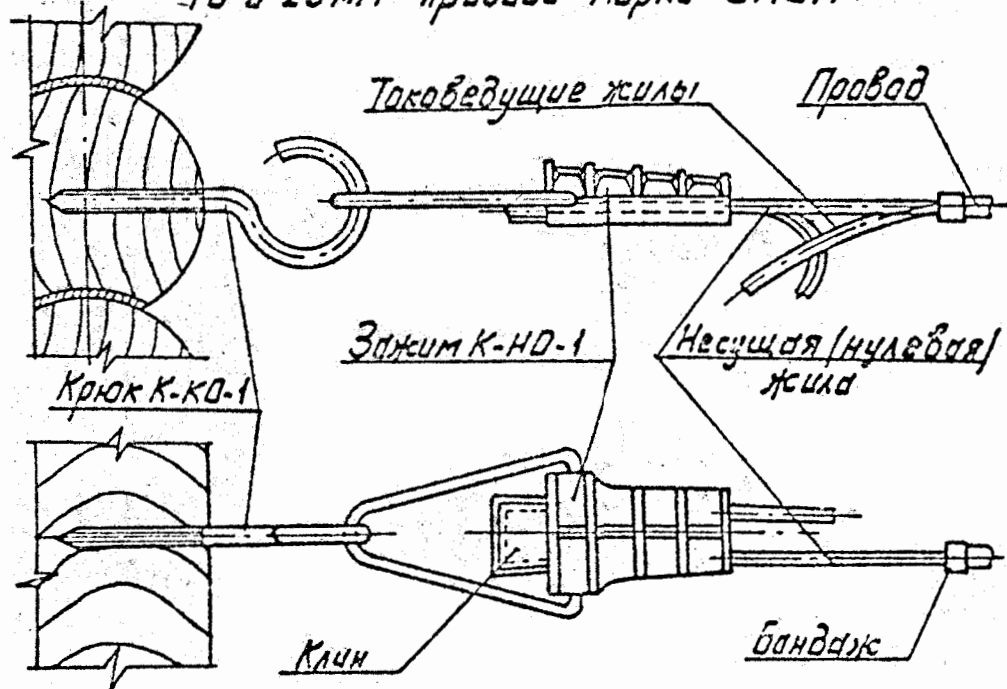
Крепление самонесущего провода марки САСП



Крепление неизолированных (изолированных) проводов



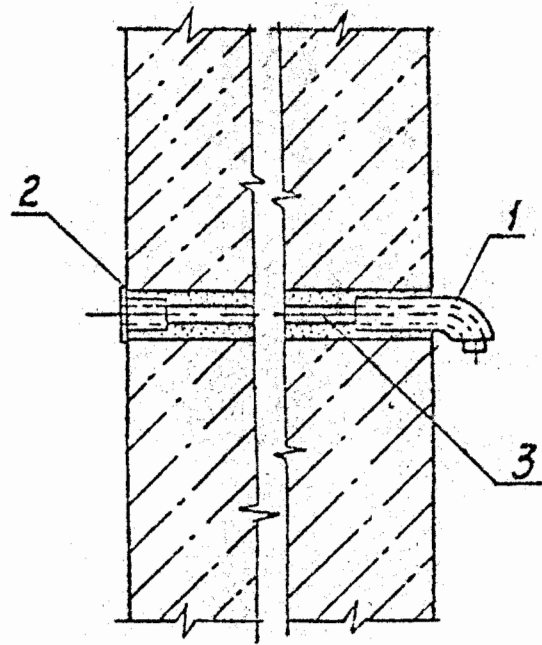
Вариант крепления несущей жилы сечением 16 и 25 мм² провода марки САСП



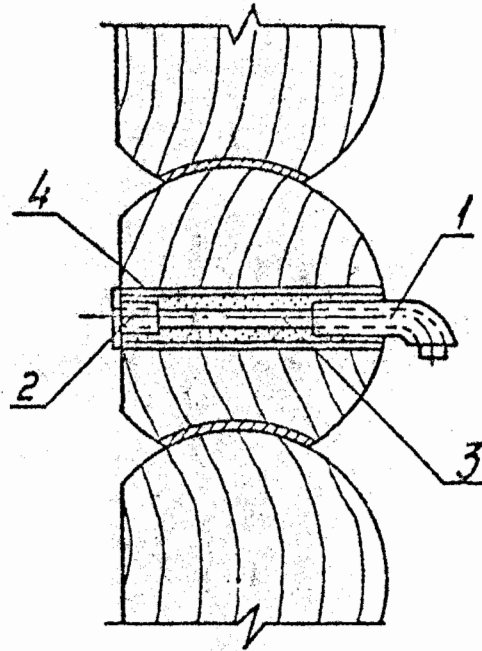
1. Допускается крепление несущей жилы проводов САСП на изоляторе с применением зажима ПА-1-1.
2. Общий вид зажима К-НО-1 и крюка К-КО-1 см. на док. 41
3. Бандаж провода выполняется монтажной лентой АМ10 с кнопкой.
4. Допускается крепление провода на изоляторе проволоочной вязкой.
5. Размеры для справок.

						5.407-155.94.1-37			
Изм.	Кол.уч	Лист	№ док.	Подл.	Дата	Крепление проводов отведения от ВЛ к изоляторам зажимами	Стадия	Лист	Листов
Дир.		Кадыков					Р		1
ГИП		Харченко			12.99		АО РОСЭП		
Н. контр.		Харченко							

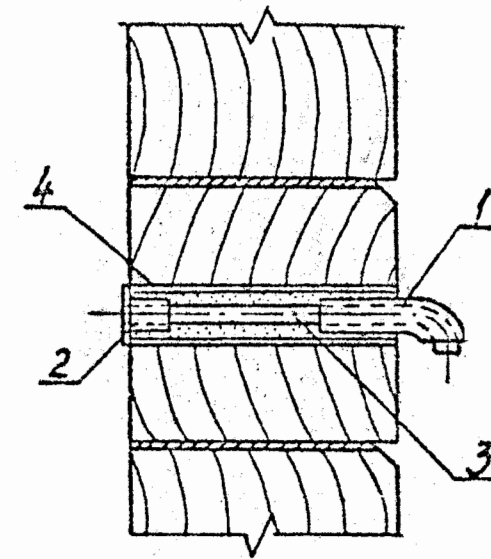
Проход через кирпичную
(железобетонную) стену



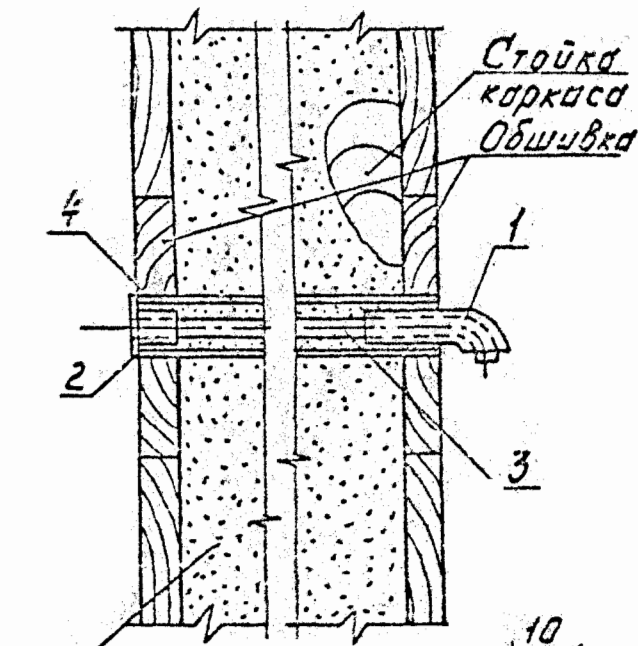
Проход через деревянную
рубленную стену



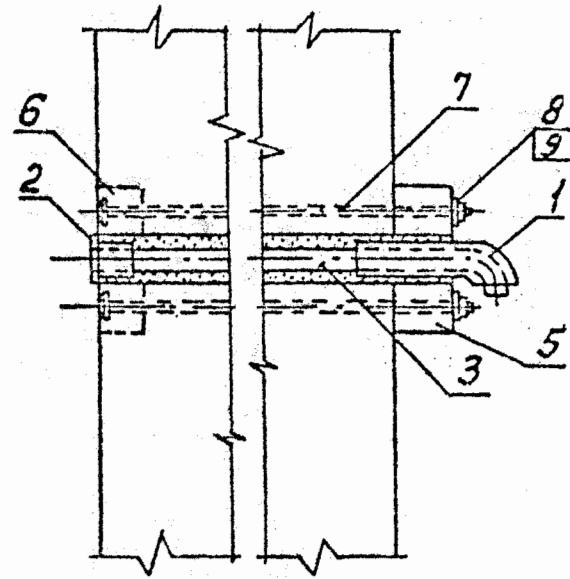
Проход через деревянную
брусчатую стену



Проход через каркасно-
засыпную стену



Проход через глинобит-
ную стену

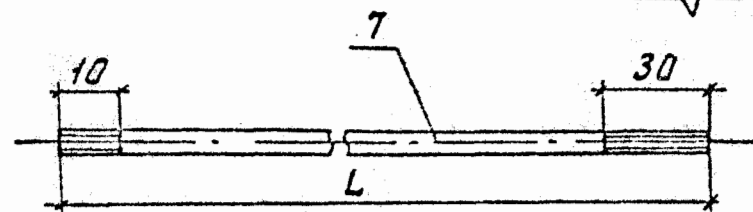


Обозначения:

1. Втулка типа В
2. Втулка типа ВТК
3. Трубка резиновая полутвердая
4. Труба металлическая
5. Брус деревянный 80×150×L
6. брус деревянный 50×80×150
7. Шпилька металлическая φ10мм
8. Гайка М10
9. Шайба 10

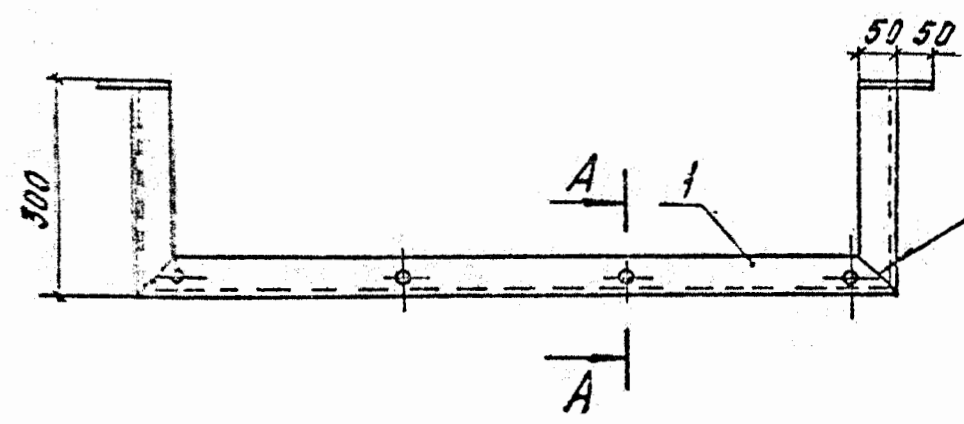
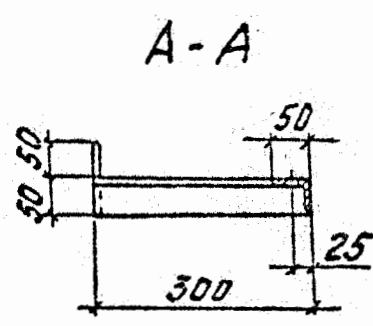
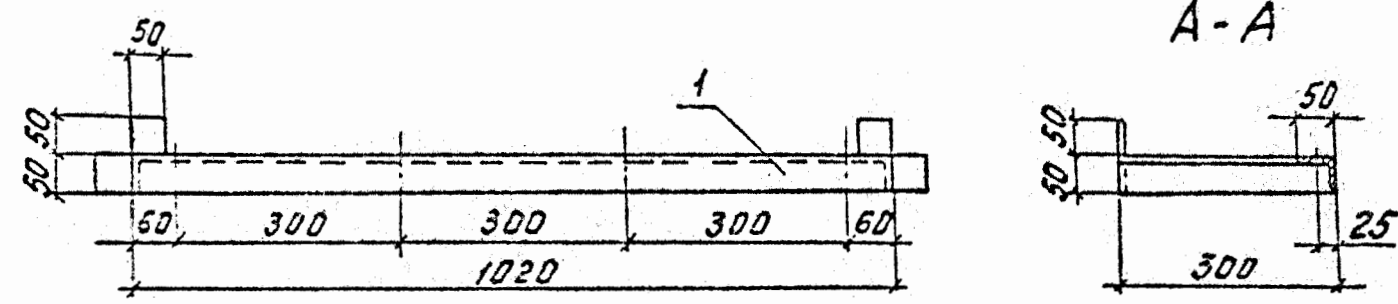
1. Длина элементов пп. 3, 4, 5 и 7 определяется при конкретном проектировании или по месту.
2. Пространства между элементами устройства прохода проводов ввода заполняется цемента-песчаным раствором.
3. Деревянный брус (поз. 6) устанавливается утопленным в штробе, устраиваемой внутри помещения с последующим выравниванием поверхности стены раствором.
4. До установки шпильки резьба с набернутой гайкой (короткая нарезка) раскернивается.

Материал стенового
заполнения



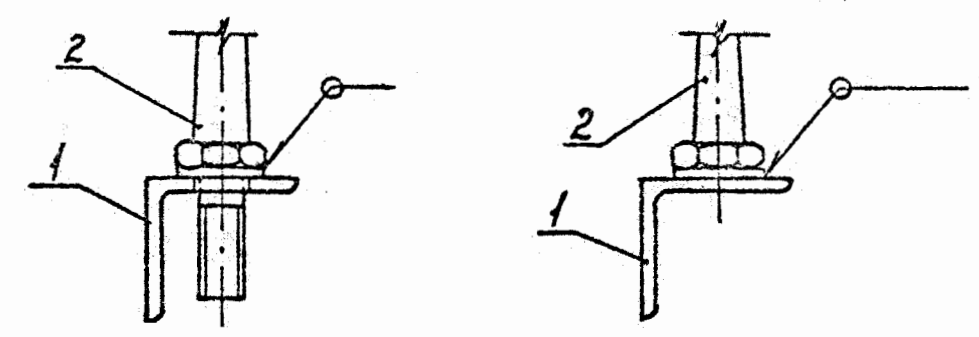
5. После протяжки провода отверстия втулок (поз. 1 и 2) залить
изоляционным компаундом.

						5.407-155.94.1-38		
Изм.	Кол.уч	Лист	№ док.	Подп.	Дата			
Дир.		Кадыков		<i>Кадыков</i>		Устройство проходов для проводов ввода через стены		
ГИП		Харечко		<i>Харечко</i>	12.94	Стедия	Лист	Листов
Н. контр.		Харечко		<i>Харечко</i>		Р		1
						АО РОСЭП		

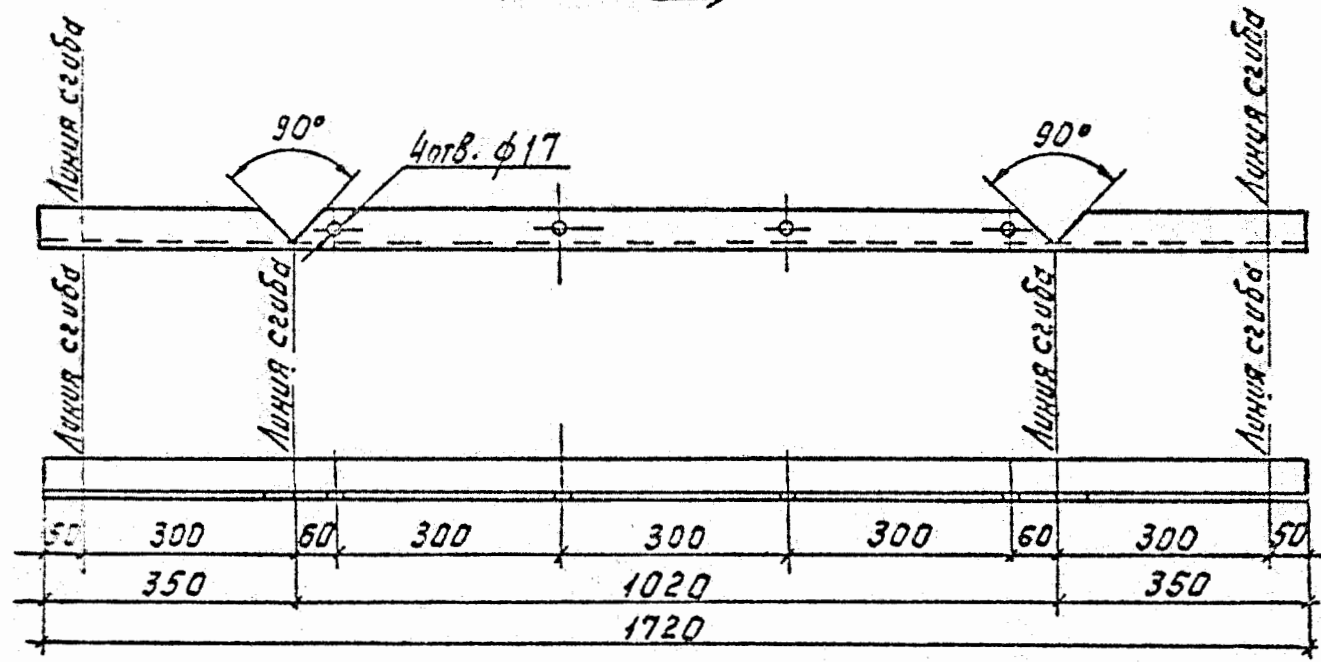


Марка	Поз.	Наименование	Кол.	Примечание
К-1	1	Уголок 50x50x5-В ГОСТ 8509-86, L=1720	1	
Вариант с креплением штыря к уголку сваркой				
К-1 ^а	1	Уголок 50x50x5-В ГОСТ 8509-86, L=1720	1	
	2	Штырь ТУ34-13.10409-90	4	

Варианты крепления штыря (поз.2) к уголку (поз.1) сваркой



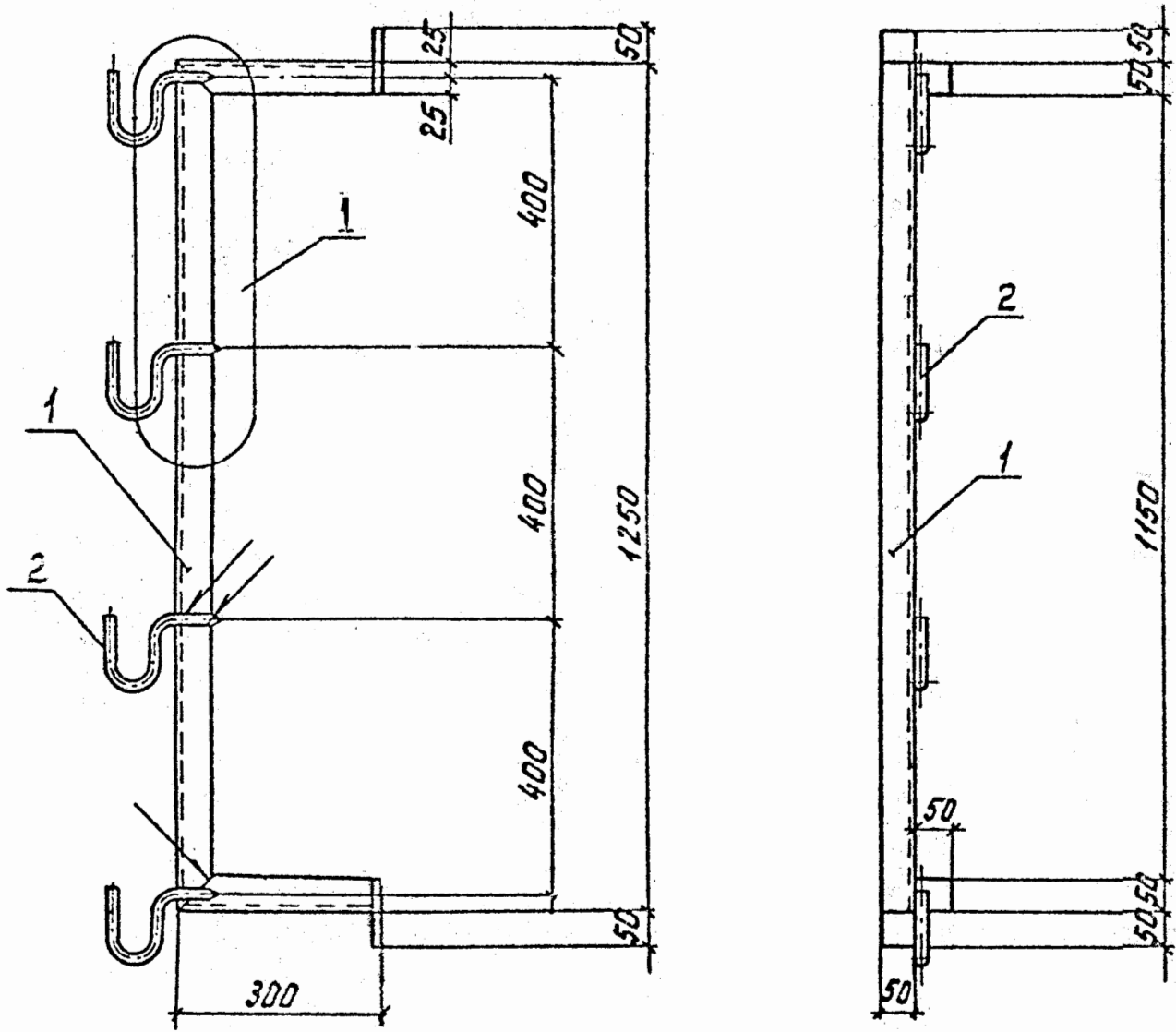
Поз. 1



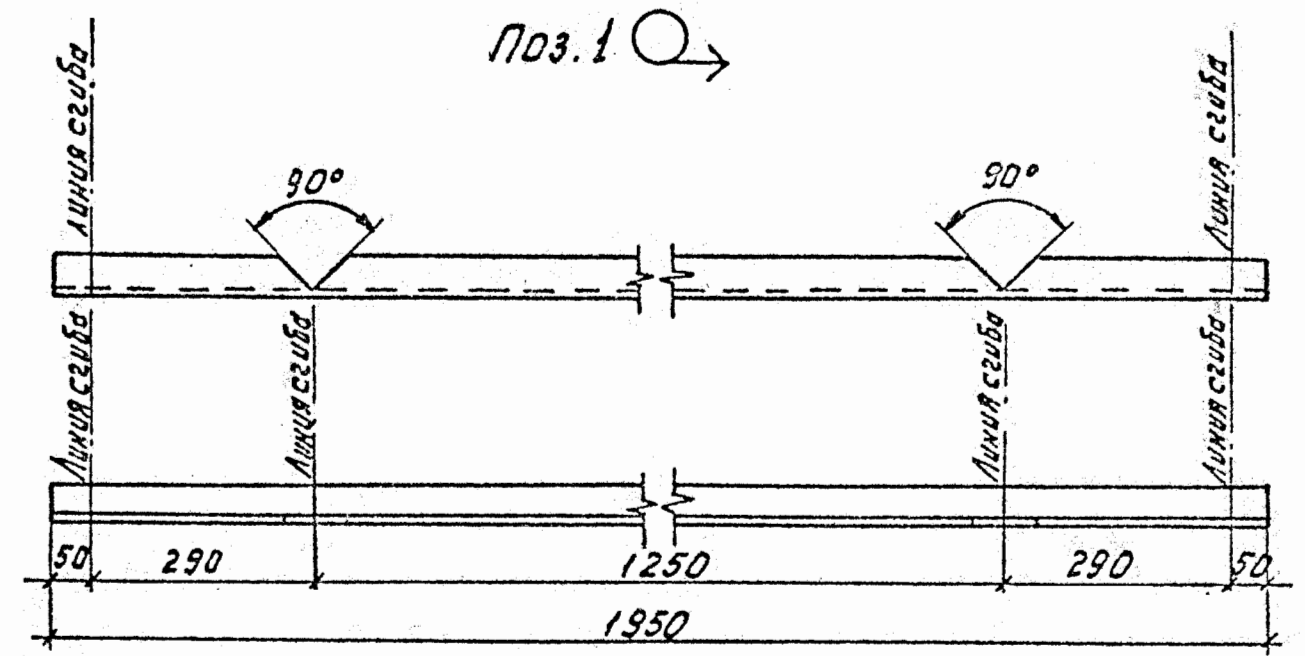
1. Читать совместно с докум.-8
2. Марка стали уголка по ГОСТ 380-88

Исполнитель: Подпись и дата

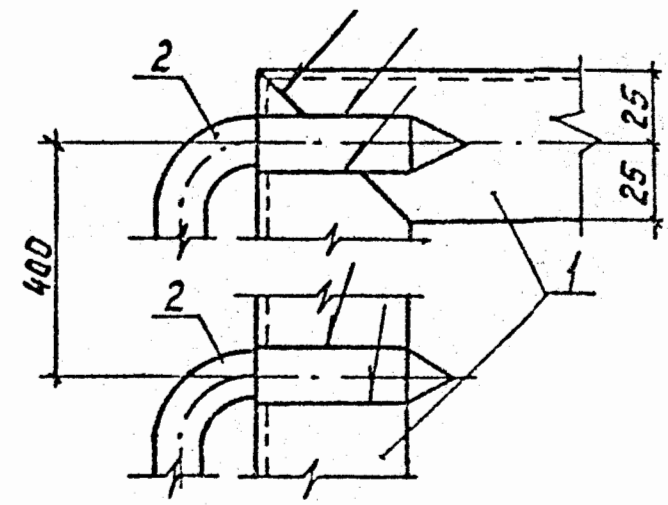
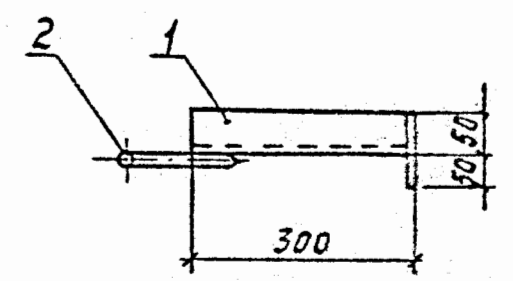
5.407-155.94.1-39							
Изм.	Кол.уч.	Лист	№ док.	Подп.	Дата		
Дир.		Кадыков		<i>Кур</i>			
ГИП		Харечко		<i>Влаж</i>	12.94		
Н. контр.		Харечко		<i>Влаж</i>			
Кронштейн К-1. Детали					Стадия	Лист	Листов
					Р		1
					АО РОСЭП		



Марка	Поз.	Наименование	Кол.	Примечание
К-2	1	Уголок 50x50x5- В ГОСТ 8509-86, $\rho=1950$	1	см. док.УМ.-39
	2	Крюк КН ГОСТ 17783-72	4	

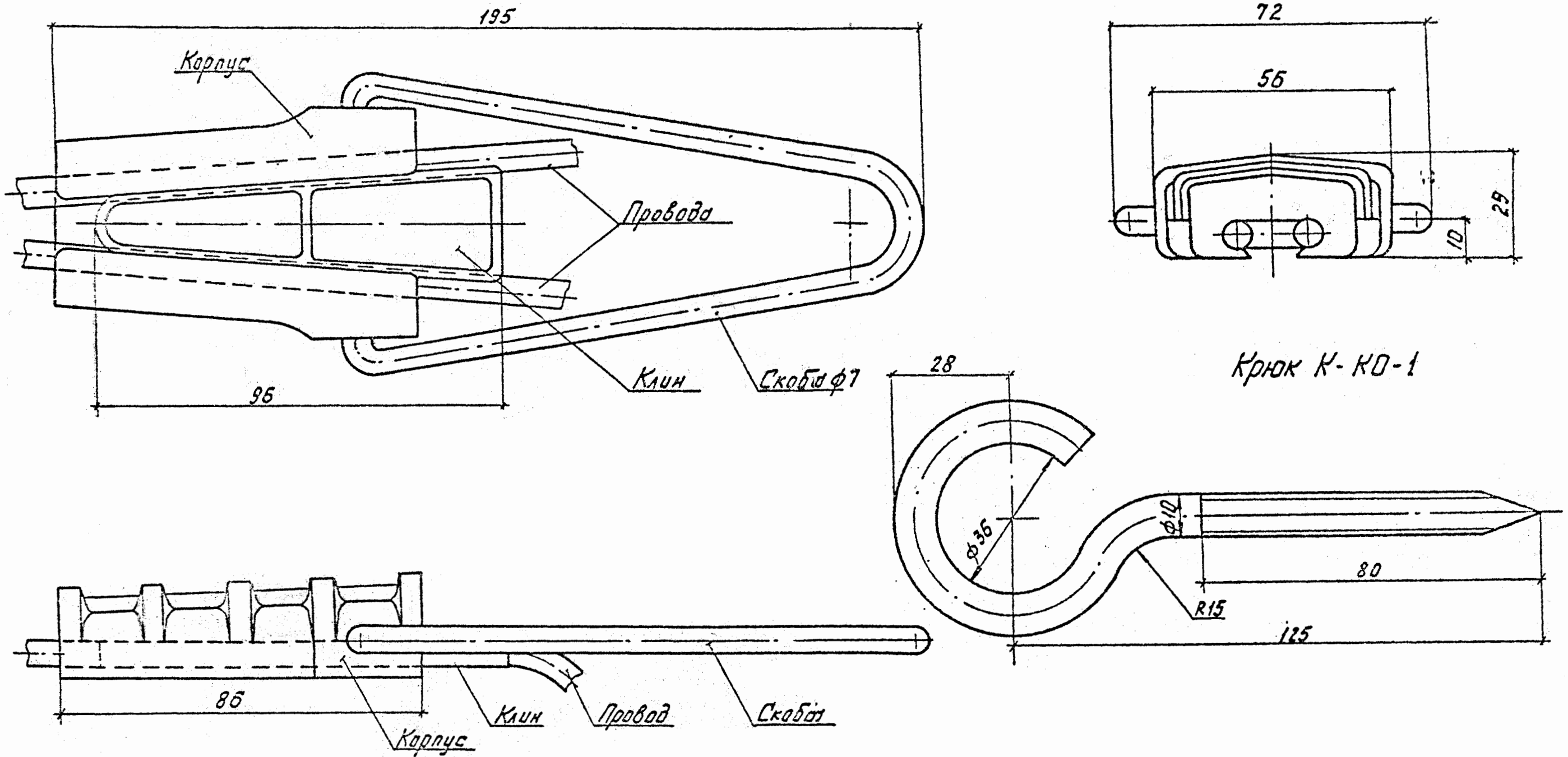


①



5.407-155.94.1-40					
Изм.	Кол.уч	Лист	№ док.	Подп.	Дата
Дир.		Кадыков		<i>Кр</i>	
ГИП		Харечко		<i>Харечко</i>	12.94
Н. контр.		Харечко		<i>Харечко</i>	
Кронштейн К-2. Детали					
Стадия		Лист	Листов		
Р			1		
АО РОСЭП					

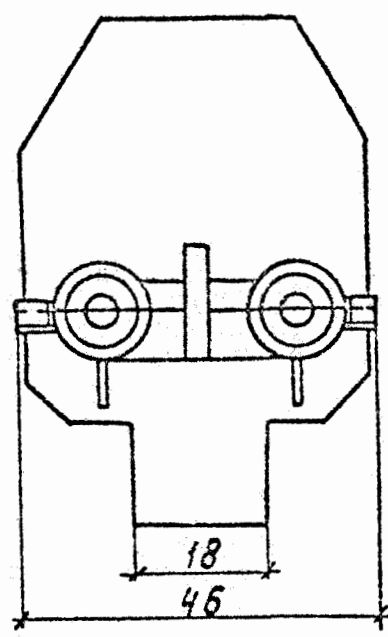
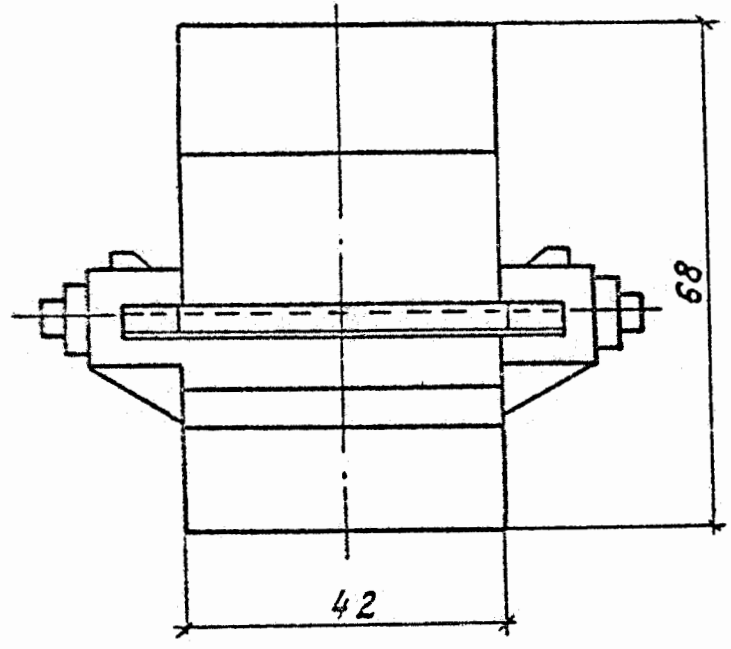
Зажим натяжной ответвительный К-НО-1



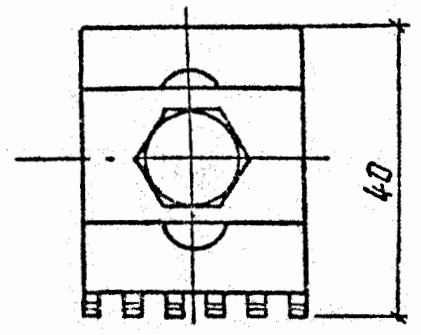
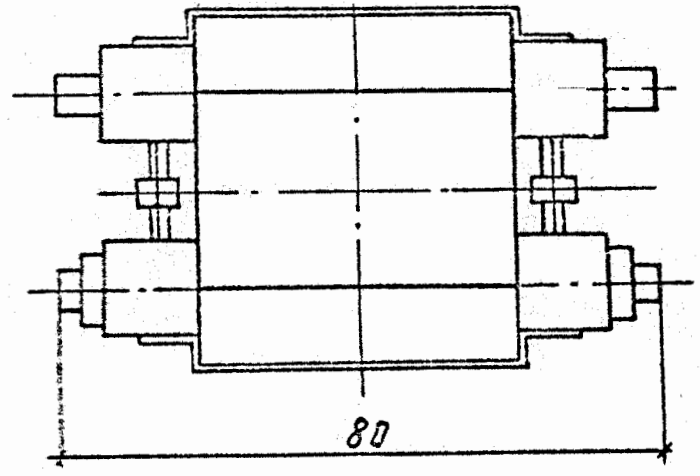
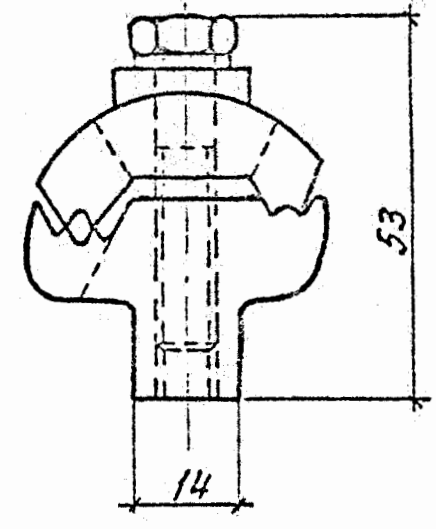
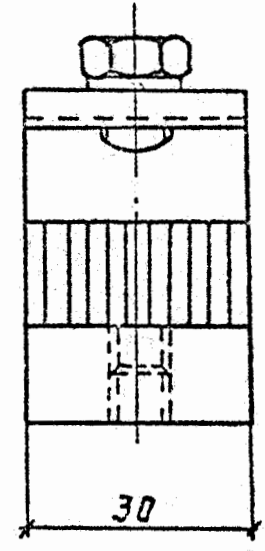
Зажим К-НО-1 допускается применять для крепления
 изолированной (нулевой) неизолированной жилы (сечением до 25 мм²)
 4-проводных проводов марки САСП, для ответвления от ВЛ
 к башне с пролетом не более 10м.

						5.407-155.94.1-41			
Изм.	Кол.уч.	Лист	№ док.	Подп.	Дата	Зажим ответвительный К-НО-1 и крюк К-КО-1 для крепления проводов марки САСП. Общий вид	Стадия	Лист	Листов
Дир.		Кадыков		<i>Кад</i>			Р		1
ГИП		Харечко		<i>Хар</i>	12.98				
Н. контр.		Харечко		<i>Хар</i>					
							АО РОСЭП		

Корпус зажима



Зажим

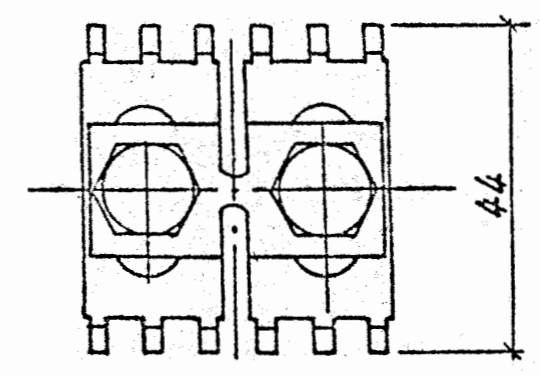
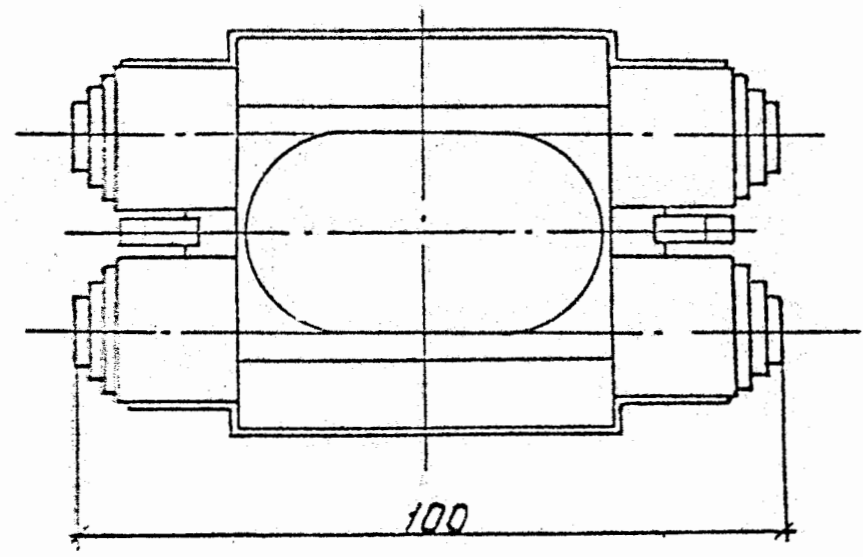
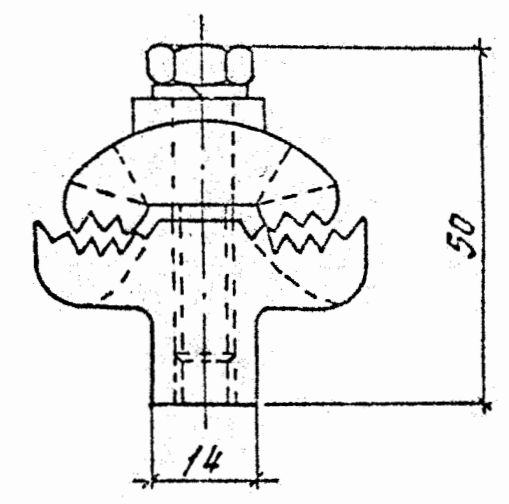
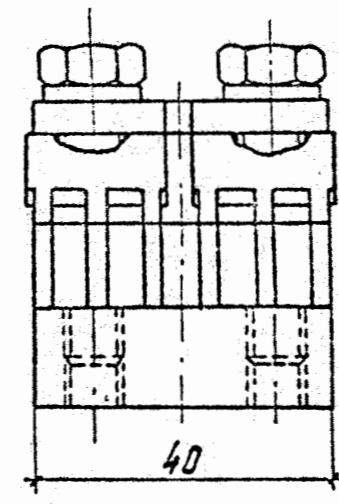
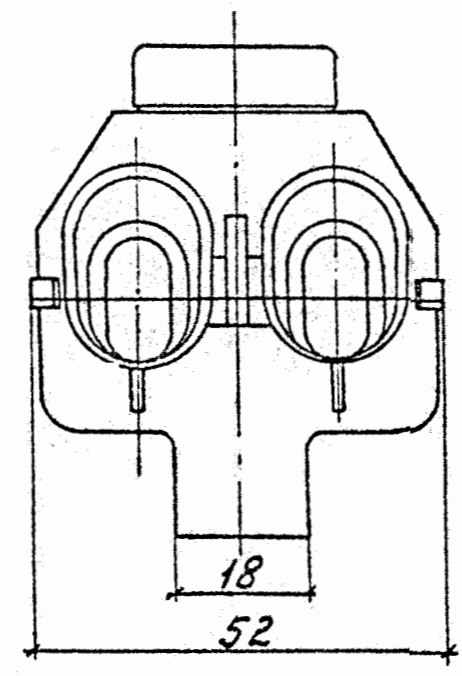
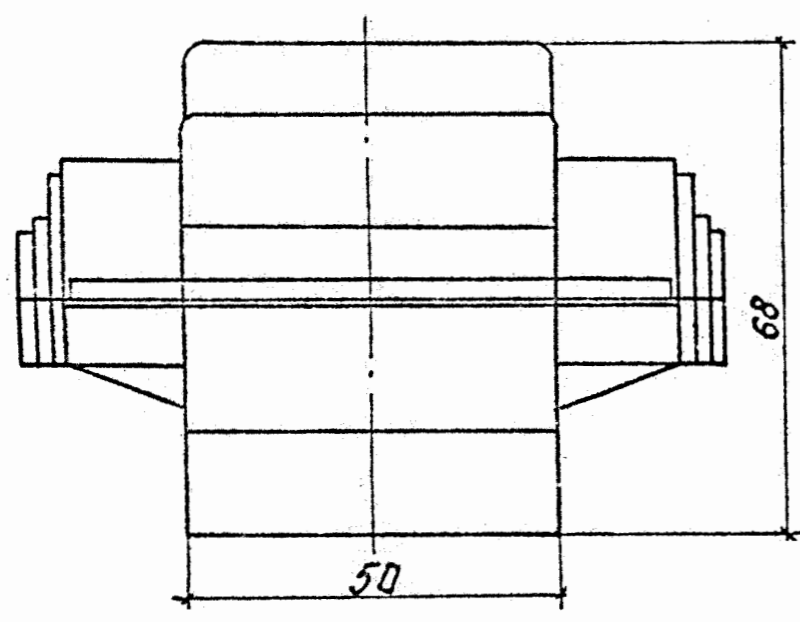


Размеры для справок

						5.407-155.94.1-42			
Изм.	Кол.уч	Лист	№ док.	Подп.	Дата	Зажим ответвительный типа К-ОФФ-1. Общий вид	Стадия	Лист	Листов
Дир.		Кадыков		<i>Кад</i>			Р		1
ГИП		Харечко		<i>Харечко</i>			АО РОСЭП		
Н. контр.		Харечко		<i>Харечко</i>					

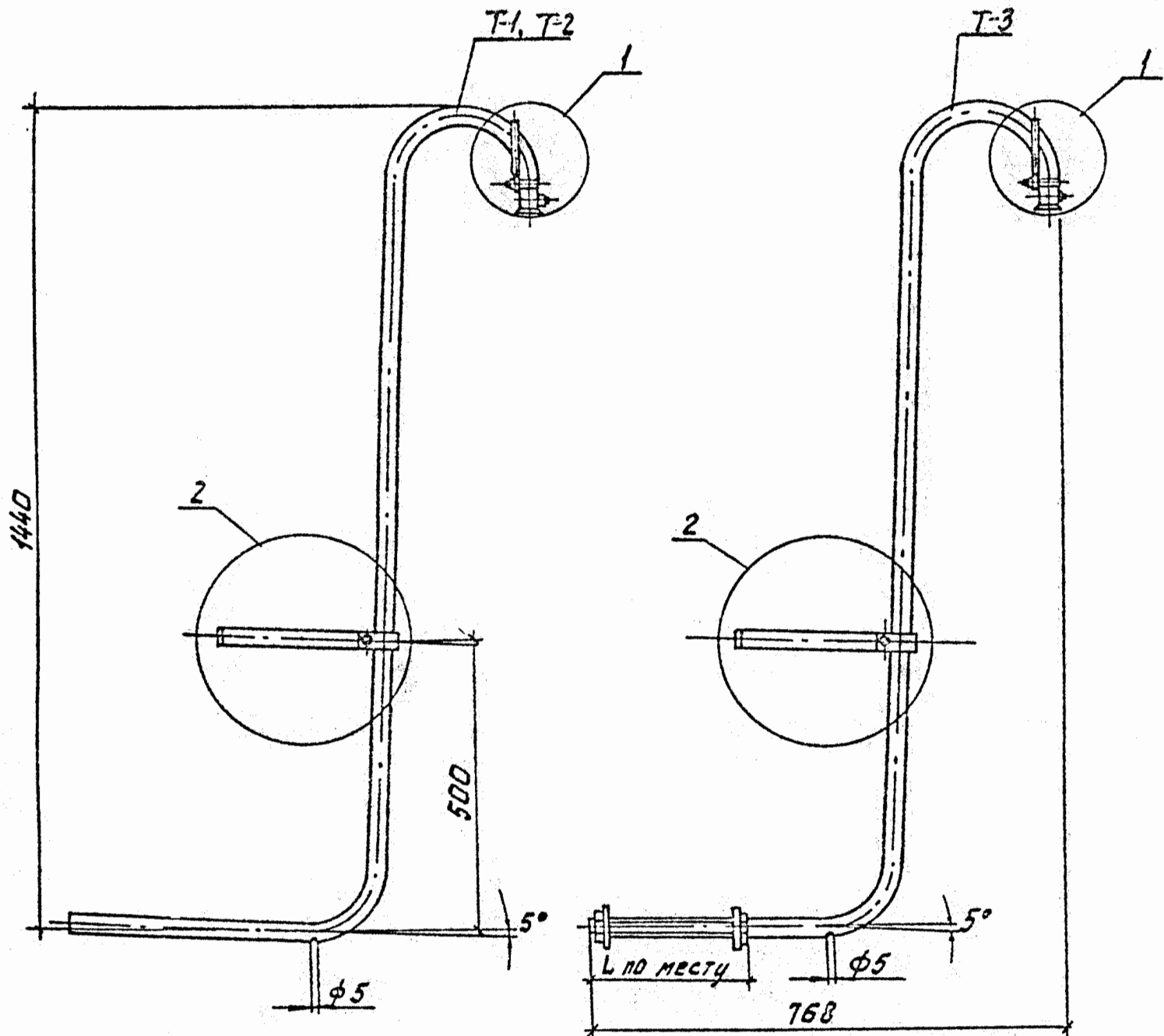
Корпус зажима

Зажим



Размеры для справок.

						5.407-155.94.1-43			
Изм.	Кол.уч	Лист	№ док.	Подп.	Дата	Зажим ответвительный типа К-ОФ-1. Общий вид	Стадия	Лист	Листов
Дир.		Кадыков		<i>Кад</i>			Р		1
ГИП		Харченко		<i>Хар</i>	2.94		АО РОСЭП		
Н. контр.		Харченко		<i>Хар</i>					



Разв. 2110 мм

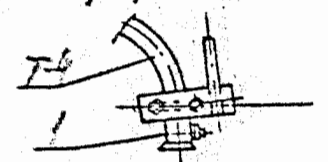
Разв. 2110 мм при встены = 350 мм

Узел	Поз.	Наименование	Кол.	Масса, кг	Примечание
T-1-T-4	1	Труба 25 ГОСТ 3262-75	1	4,40	
Узел 1	1	Шпилька. Круг 8 ГОСТ 2590-88, L 35 мм	1	0,014	см. док. № 45
	2	Гайка М8 ГОСТ 5915-70	2	0,010	
	3	Шайба 8 ГОСТ 11371-78	2	0,004	
	4	Шайба пружинная 8 ГОСТ 6402-70	1	0,001	
	5	Полоса 5x40 ГОСТ 103-76, L 250 мм	1	0,40	см. док. № 45
	6	Круг 12 ГОСТ 2590-88	1	0,45	см. док. № 45
	7	Круг 10 ГОСТ 2590-88	1	0,09	см. док. № 45
	8	Шайба 10 ГОСТ 11371-78	2	0,007	
	9	Шайба пружинная 10 ГОСТ 6402-70	2	0,004	
	10	Гайка М10 ГОСТ 5915-70	2	0,023	
	11	Штырь. Круг 12 ГОСТ 2590-88, L 125 мм	2	0,222	
	12	Контргайка 25 ГОСТ 8961-75	2	0,154	(только для T-3)
	13	Шайба увеличенная 6x60x60	2	0,34	(только для T-3)
Узел 2	1	Полоса 4x40 ГОСТ 103-76	1	1,323	см. док. № 45
	2	Болт М10x55 ГОСТ 7798-70	1	0,046	
	3	Гайка М10 ГОСТ 5915-70	1	0,012	
	4	Шайба 10 ГОСТ 11371-78	1	0,004	
	5	Шайба пружинная 10 ГОСТ 6402-70	1	0,002	

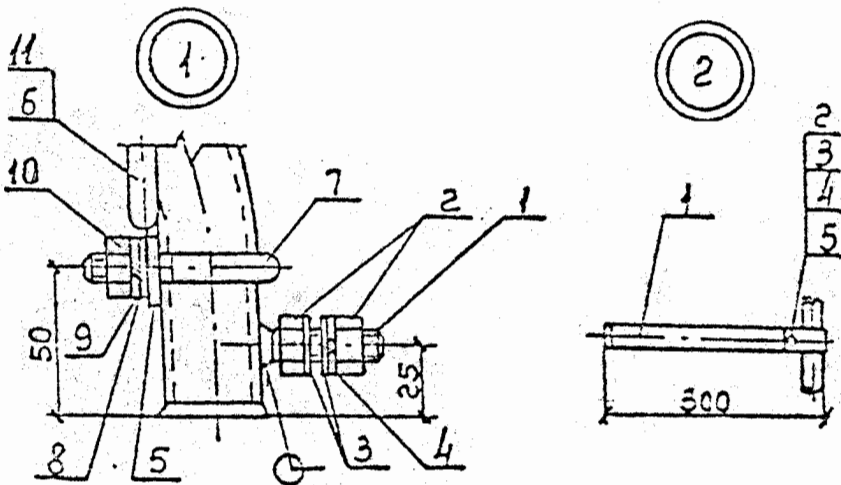
Общая масса марки: T-1 ≈ 7,45 кг; T-2 ≈ 9,13 кг; T-3 ≈ 7,94 кг; T-4 ≈ 8,37 кг.

После сборки марки все металлические элементы очищаются от ржавчины и покрываются асфальтовым лаком.

Вариант для отвлечения тросовым (самонесущим) проводом



T-4 отливается от T-1 и T-2 труверсой для крепления тросового (самонесущего) провода.

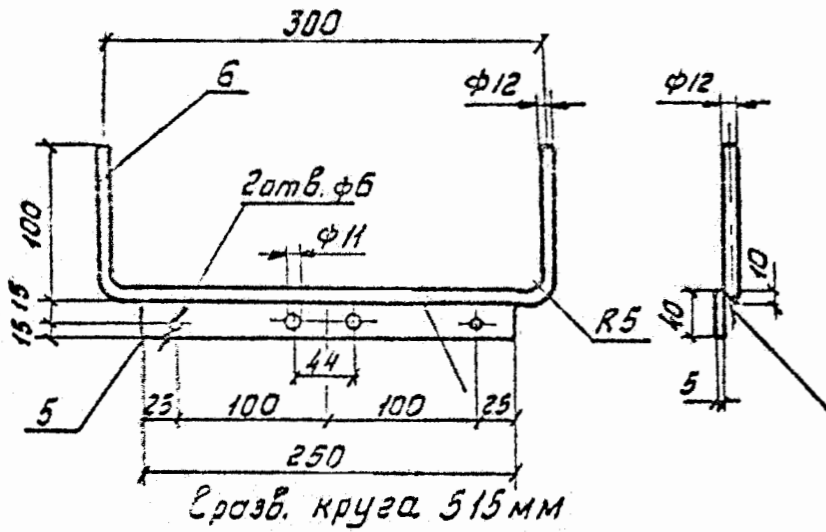


5.407-155.94.1-44					
Изм.	Кол. уч.	Лист	№ док.	Подп.	Дата
Дир.		Кадыков		<i>[Signature]</i>	
ГИП		Харечко		<i>[Signature]</i>	12.94
Н. контр.		Харечко		<i>[Signature]</i>	
Воздушные вводы через трубостойку. Марки T-1, T-2, T-3 и T-4				Стадия	Лист
				P	1
АО РОСЭП					

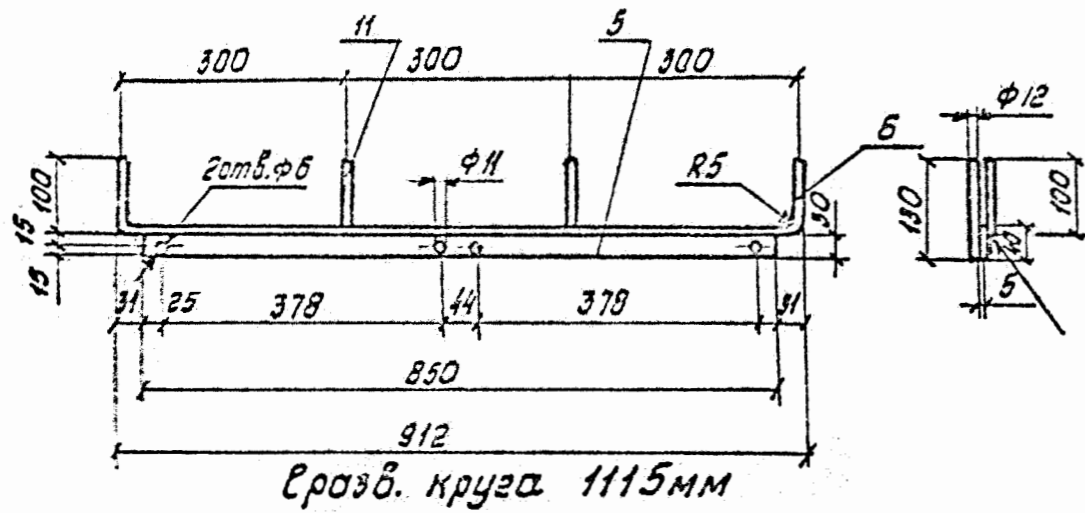
Т-1. Детали узла 1.

Т-1.Т-2 Детали узла 1.

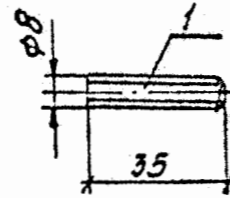
Траверса



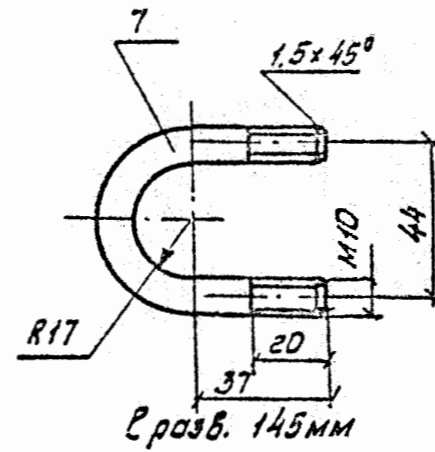
Т-2. Детали узла 1



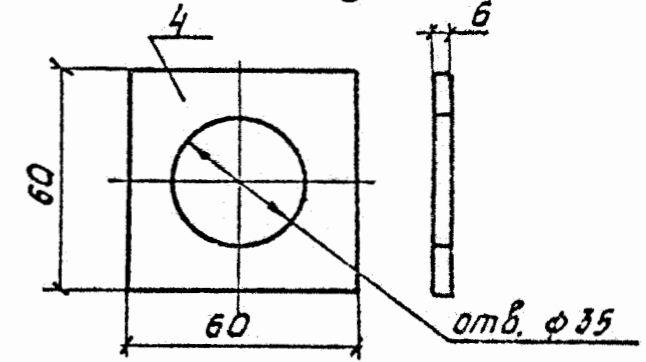
Заземляющий болт



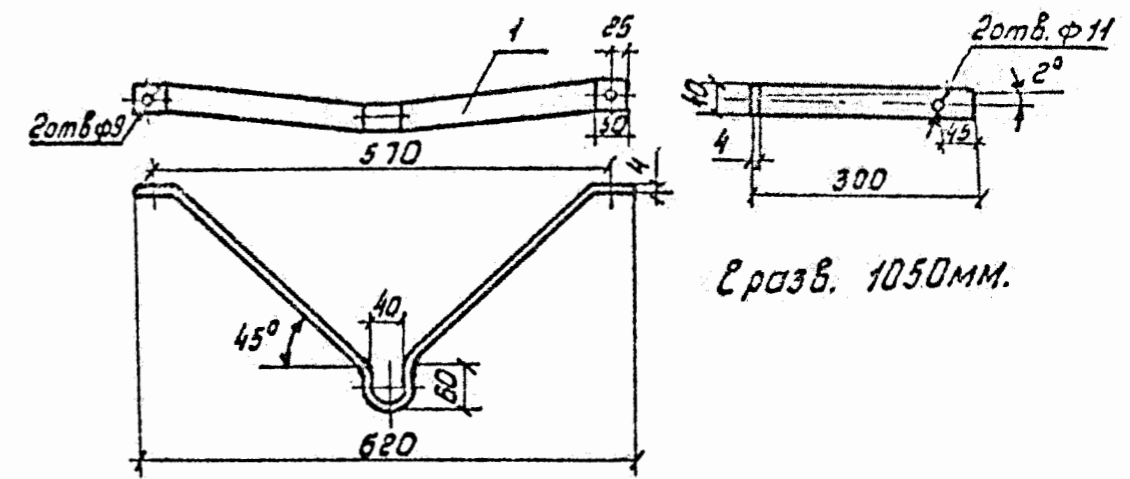
Ломут



Т-1. Деталь узла 1.



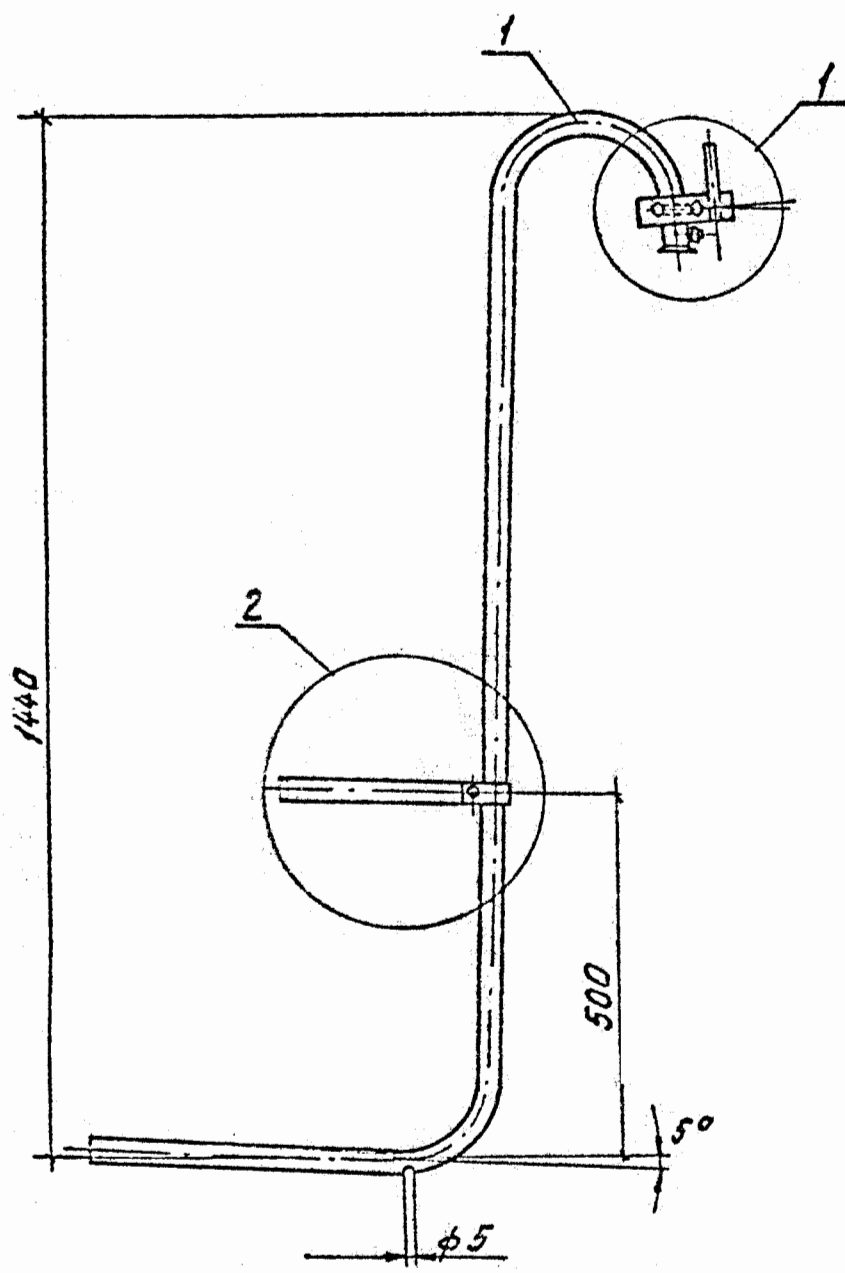
Т-1.Т-2 Детали узла 2
М 1:10



Лист читать совместно с документом-54-55

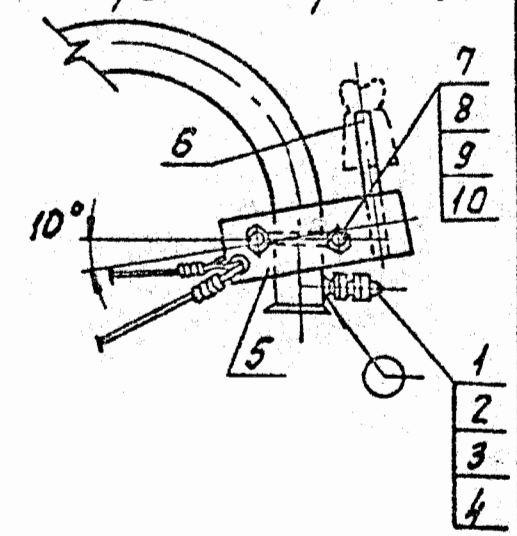
Сварку производить электродами
Э-46 ГОСТ 9467-75.

						5.407-155.94.1-45			
Изм.	Кол.уч	Лист	№ док.	Подп.	Дата	Воздушные вводы через трубостойку. Марки Т-1, Т-2, Т-3 и Т-4. Детали	Стадия	Лист	Листов
Дир.		Кальков		<i>Кальков</i>			Р		1
ГИП		Харечко		<i>Харечко</i>	12.94				
Н. контр.		Харечко		<i>Харечко</i>					
							АО РОСЭП		

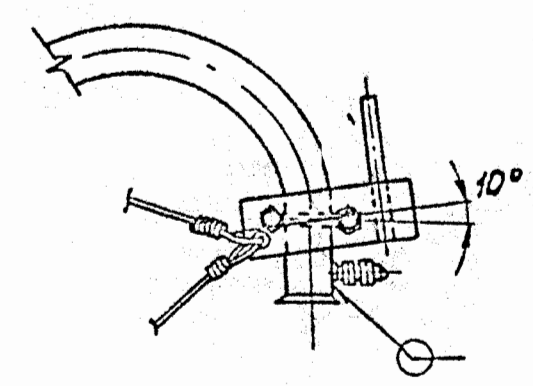


Разв. 2110 мм

Крепление тросового провода



Вариант крепления саманесущего провода

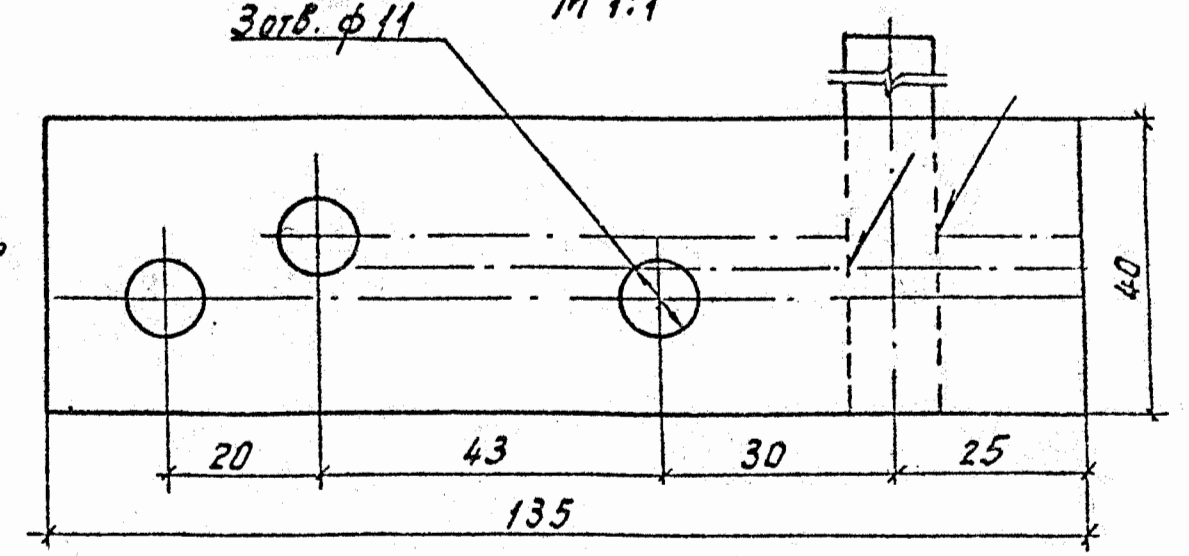


Марка или узел	Поз.	Наименование	Кол.	Масса, кг	Примечания
T-1	1	Труба 25 ГОСТ 3262-75	1	4,40	
Узел 1	1	Шпилька. Круг 8 ГОСТ 2590-88, L 35 мм	1	0,014	см. док.-45
	2	Гайка М8 ГОСТ 5915-70	2	0,010	
	3	Шайба 8 ГОСТ 11371-78	2	0,004	
	4	Шайба пружинная 8 ГОСТ 6402-70	1	0,001	
	5	Полоса 4x40 ГОСТ 103-76, L 135 мм	1	0,17	
	6	Штырь. Круг 12. ГОСТ 2590-88, L 100 мм	1	0,089	
	7	Круг 10. ГОСТ 2590-88	1	0,09	см. док.-45
	8	Шайба 10 ГОСТ 11371-78	2	0,007	
	9	Шайба пружинная 10 ГОСТ 6402-70	2	0,004	
	10	Гайка М10 ГОСТ 5915-70	2	0,023	
Узел 2		см. Узел 2 Т-1 док. -44		1,387	

Общая масса трубостойки ≈ 9,90 кг

Деталь узла 1. Полоса

Затв. ф 11 М 1:1



Указания по сборке см. п.п. 1 и 2 док. - 12

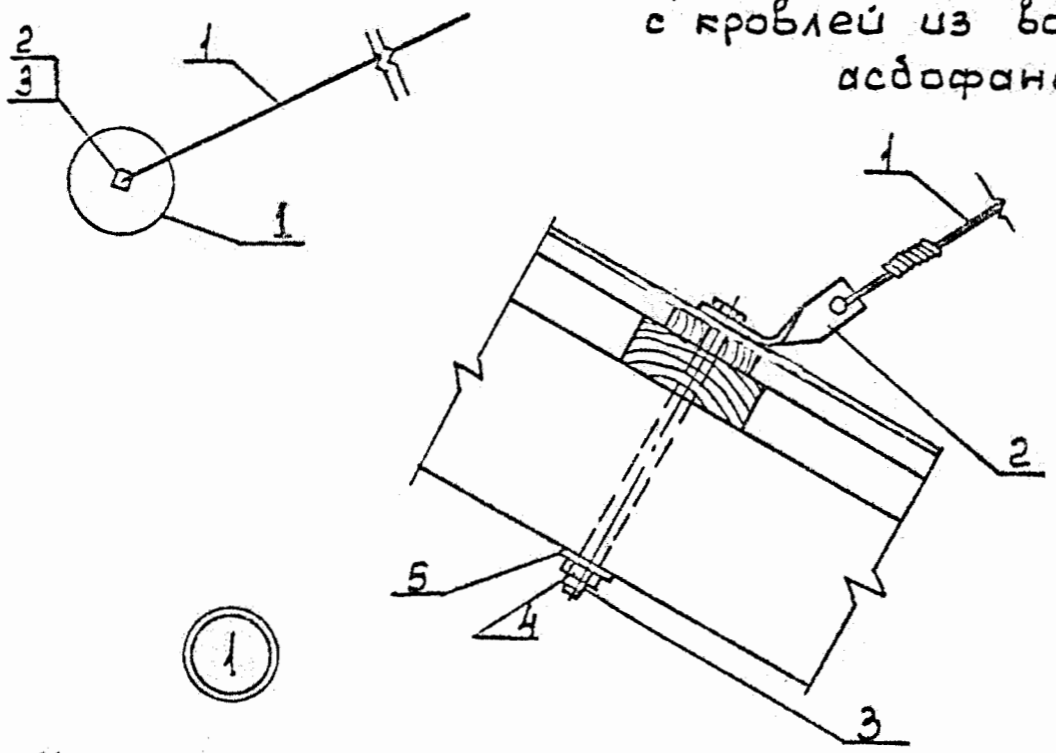
Сварку производить электродами Э-46 ГОСТ 9467-75.

Изм.						5.407-155.94.1-46			
Изм.	Кол.уч	Лист	№ док.	Подп.	Дата	Воздушные вводы через трубостойку.			
Дир.		Кадыков		<i>Кад</i>		Марка Т-5 и детали	Стадия	Лист	Листов
ГИП		Харечко		<i>Хар</i>	12.99		Р		1
Н. контр.		Харечко		<i>Хар</i>		АО РОСЭП			

М6



Крепление оттяжки на крыше с кровлей из волнистой асбофанеры

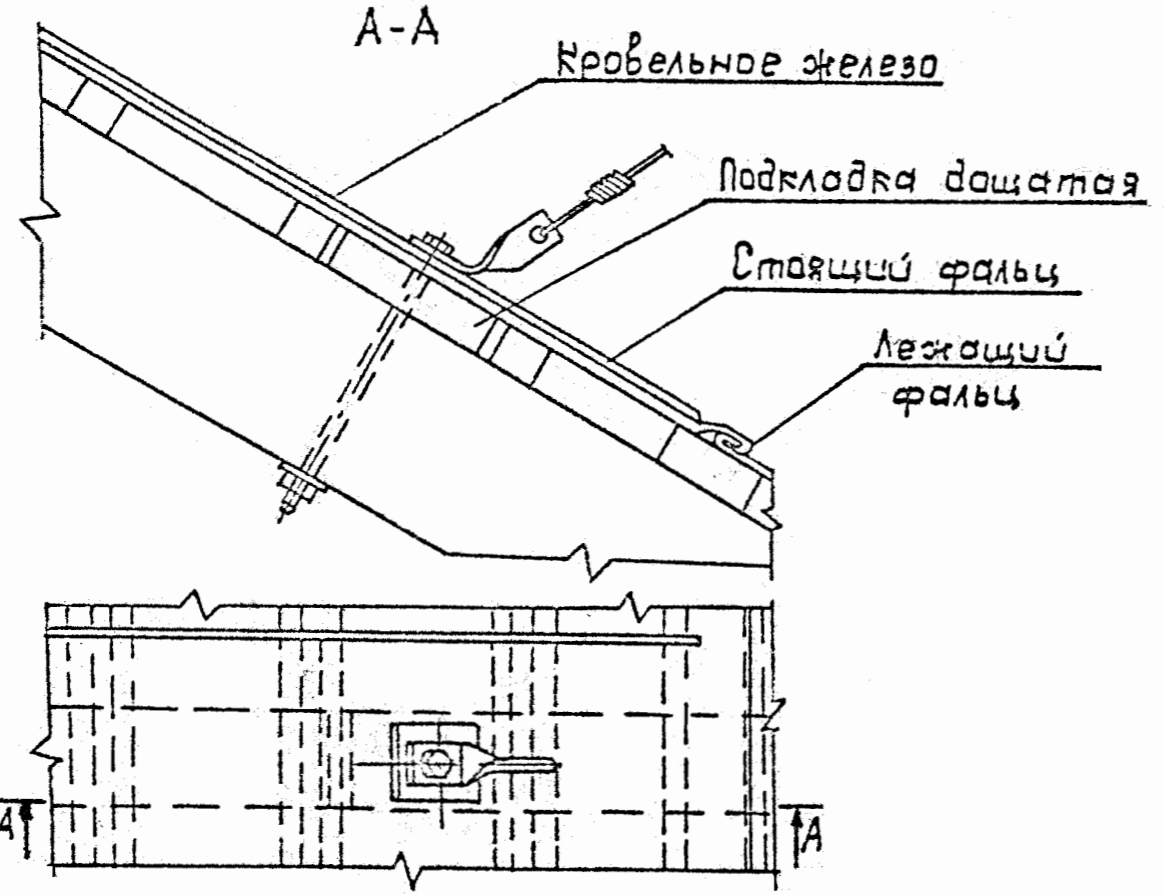


Марка	Поз.	Наименование	Кол.	Примечание
М8	1	Оттяжка. Проволока 4-24-II, ГОСТ 3282-74		по проекту
	2	Лапка. Полоса 4x40 ГОСТ 103-76	2	0,326 кг
	3	Болт М10x200 ГОСТ 7798-70	2	0,272 кг
	4	Гайка М10 ГОСТ 5915-70	2	0,022 кг
	5	Шайба квадратная 40x40x4 Полоса 4x40 ГОСТ 103-76	2	0,10 кг

Общая масса оттяжки ≈ 1,210 кг



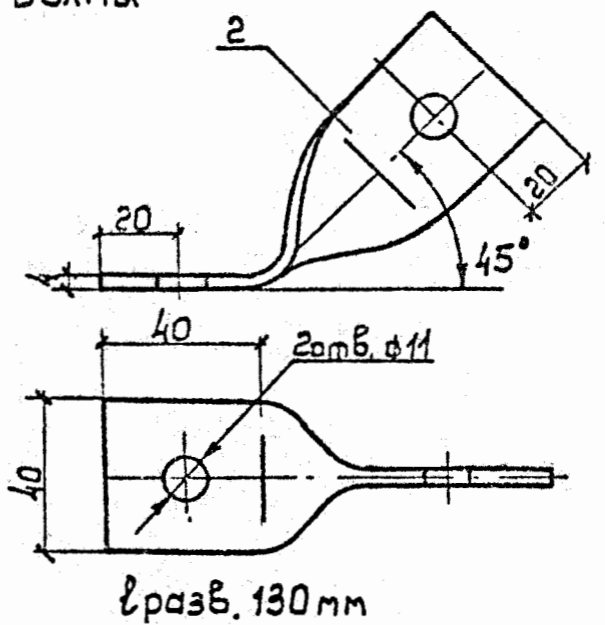
Крепление оттяжки на крыше с железной кровлей



Деревянная подкладка на высоту волны

Лапка М1:2

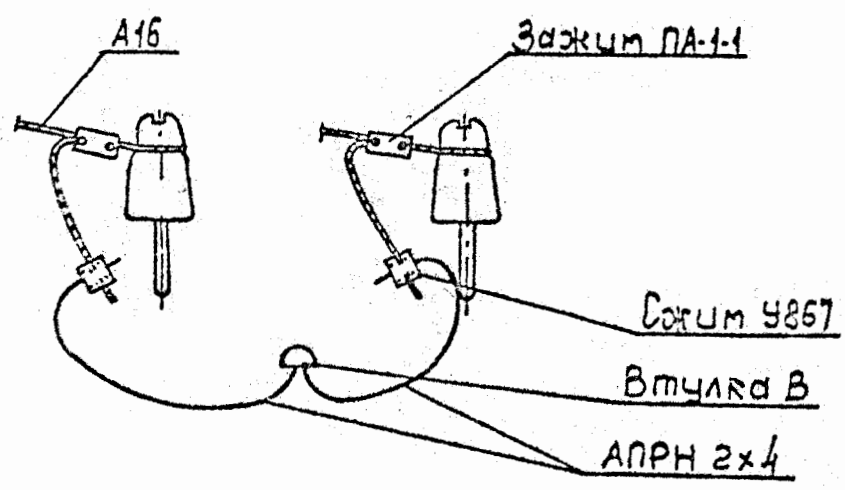
Шайба М1:2



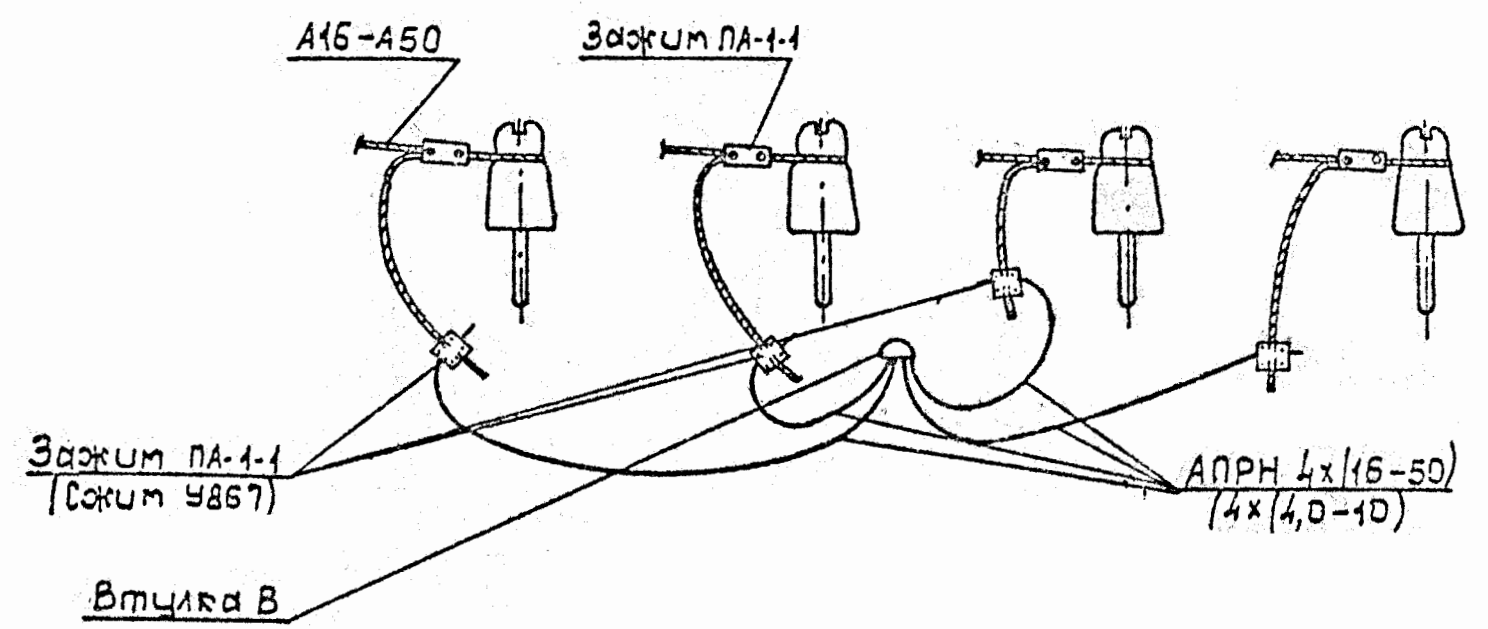
Для герметизации места прохода через кровлю болта крепления лапки оттяжки перед окончательной затяжкой болта между лапкой и кровлей намотать 2-3 витка каболки или пакли, смоченной густотёртым суриком.

5.407-155.94.1-47					
Изм.	Кол.уч	Лист	№ док.	Подл.	Дата
Дир.		Кадыков		<i>Кад</i>	
ГИП		Харечко		<i>Хар</i>	12.99
Н. контр.		Харечко		<i>Хар</i>	
Воздушные вводы через трубостойку. Марка Т-6 и детали. Оттяжка тросовая. Крепление					
Стадия	Лист	Листов			
Р		1			
АО РОСЭП					

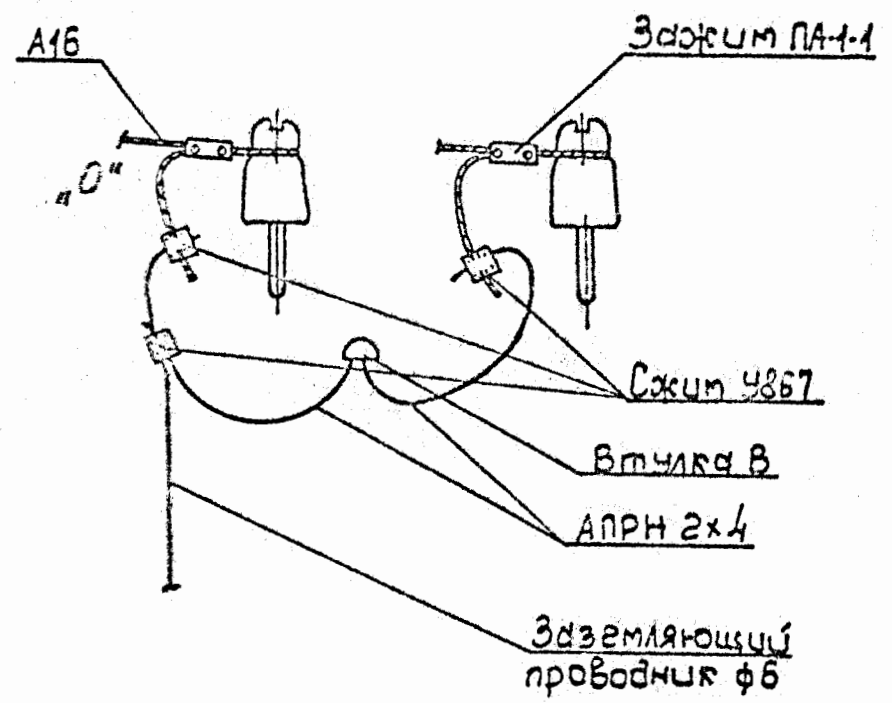
Ввод изолированным проводом



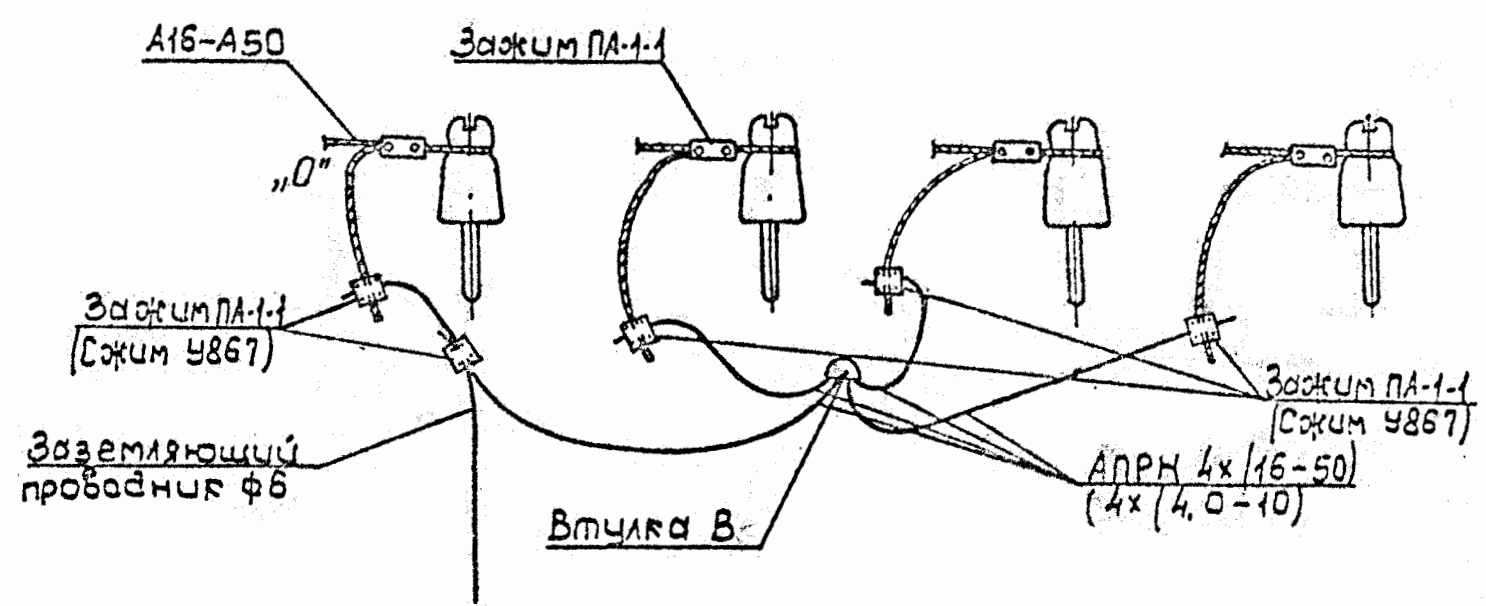
Ввод изолированным проводом



Ввод изолированным проводом с повторным заземлением нулевого рабочего провода на вводе.



Ввод изолированным проводом с повторным заземлением нулевого рабочего провода на вводе



Изм.	Хол.уч	Лист	№ док.	Подп.	Дата
Дир.		Кадыков		<i>[Signature]</i>	
ГИП		Харечко		<i>[Signature]</i>	12.94
Н. контр.		Харечко		<i>[Signature]</i>	

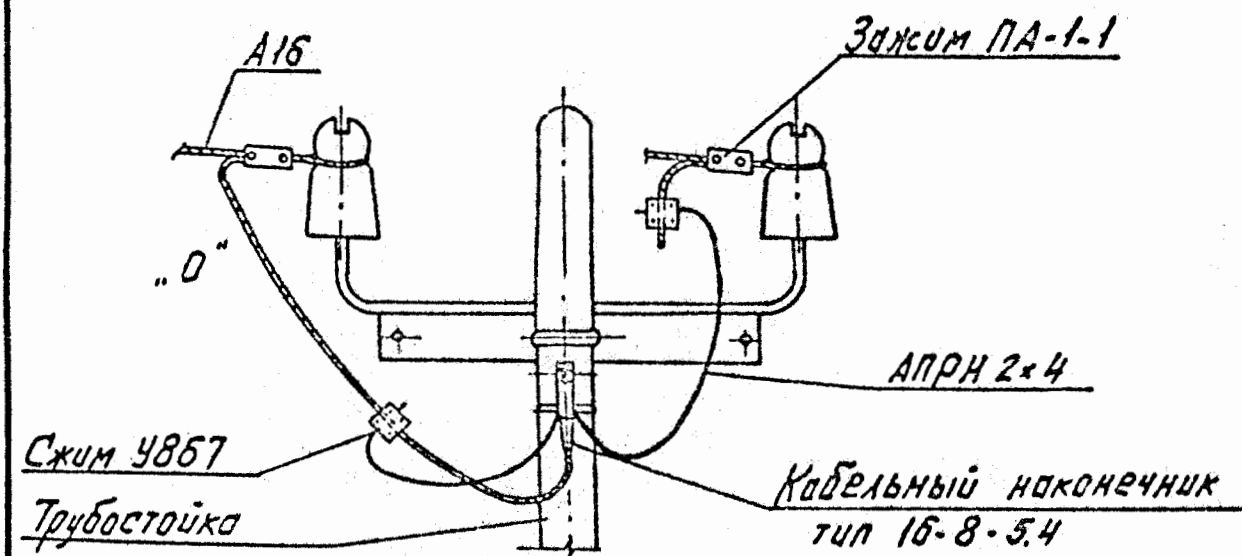
5.407-155.94.1-48

Схемы присоединения проводов воздушных вводов к проводам ответвления от ВЛ, выполненным неизолированным (изолир.) проводом

Стадия	Лист	Листов
Р		1

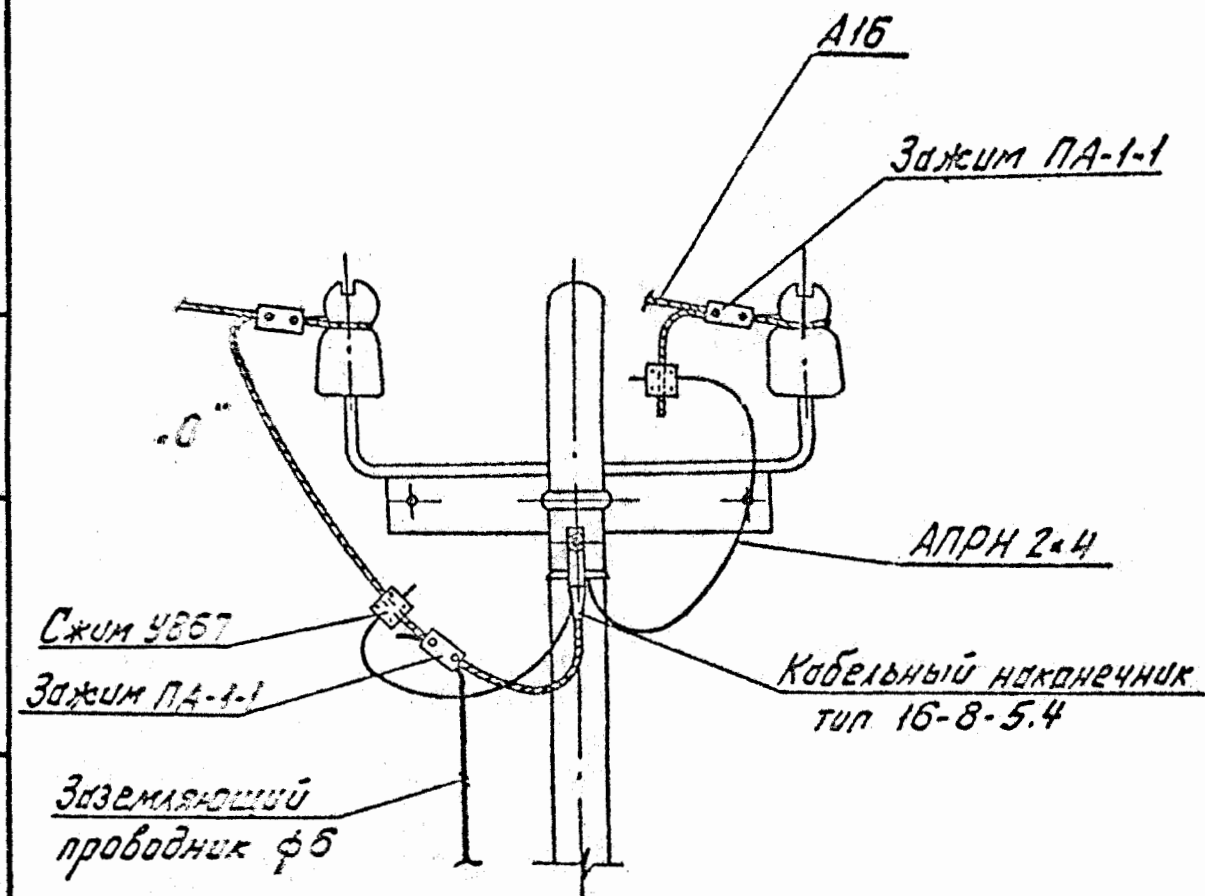
АО РОСЭП

Двухпроводный ввод изолированным проводом

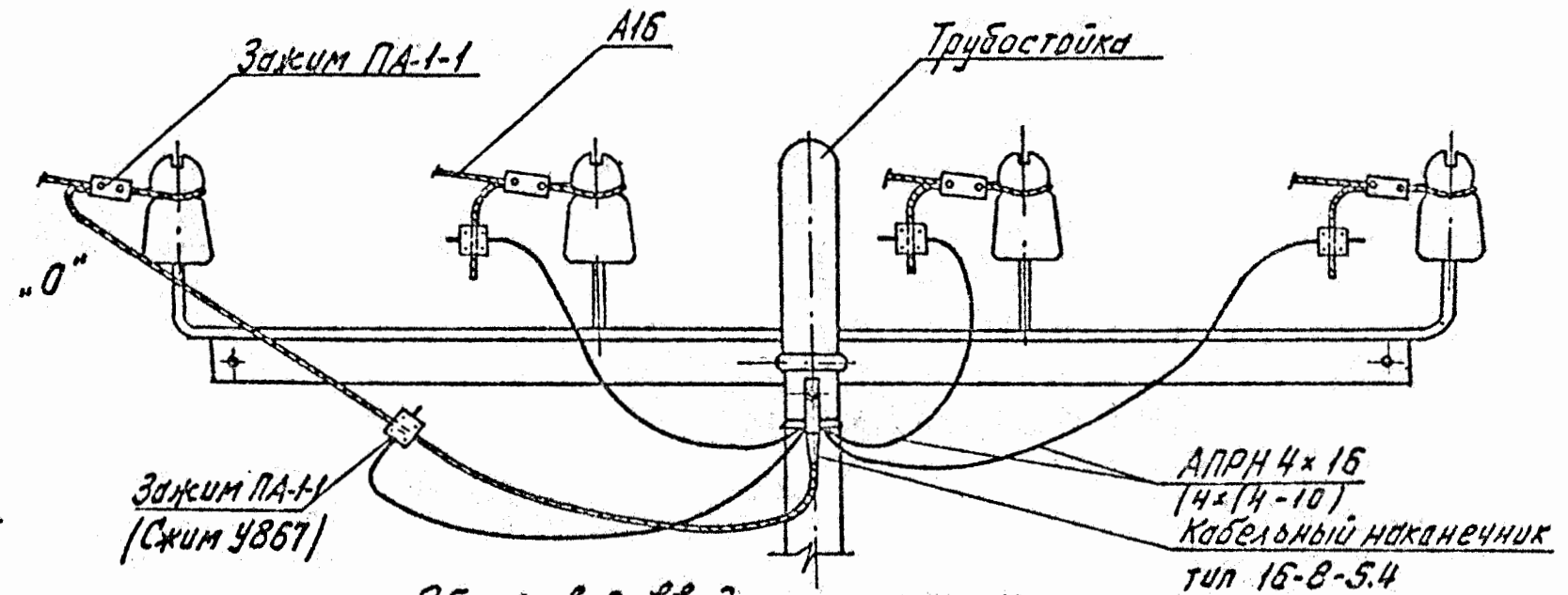


Общий вид ввода см. докум.-12

Двухпроводный ввод изолированным проводом с повторным заземлением нулевого рабочего провода на вводе

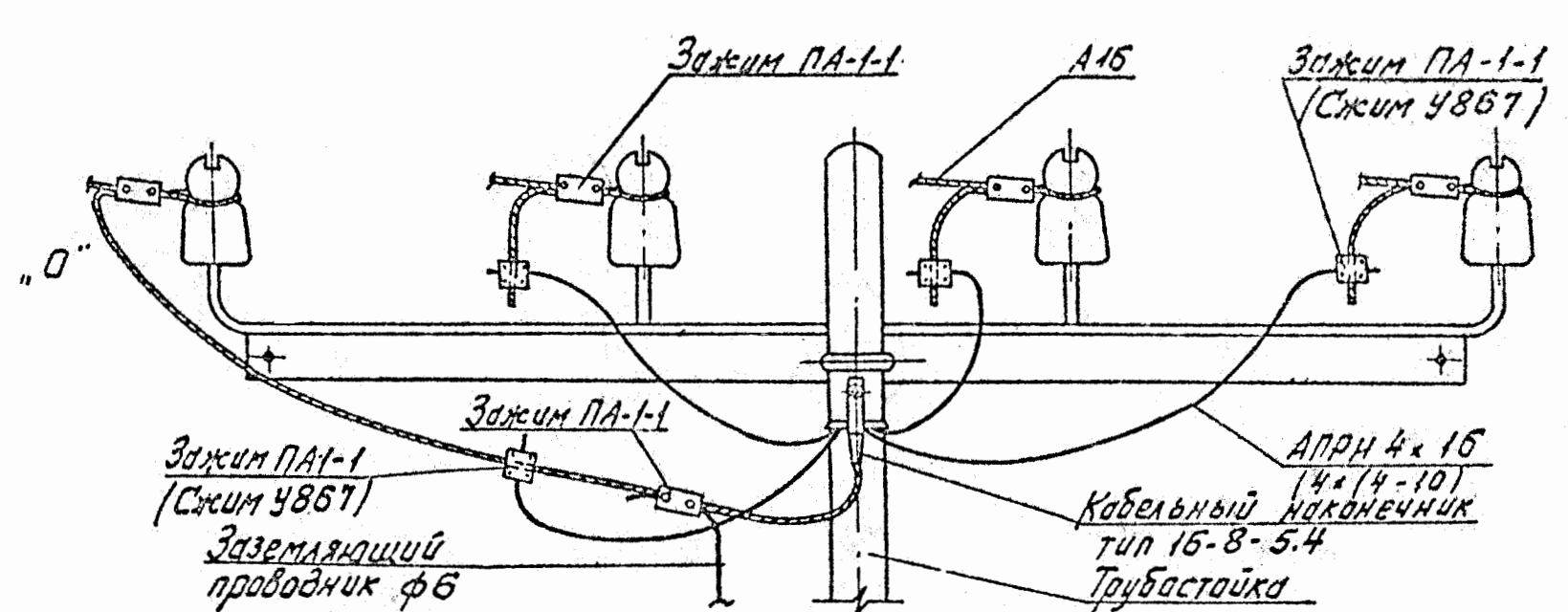


Четырехпроводный ввод изолированным проводом



Общий вид ввода см. докум.-13

Четырехпроводный ввод изолированным проводом с повторным заземлением нулевого рабочего провода на вводе



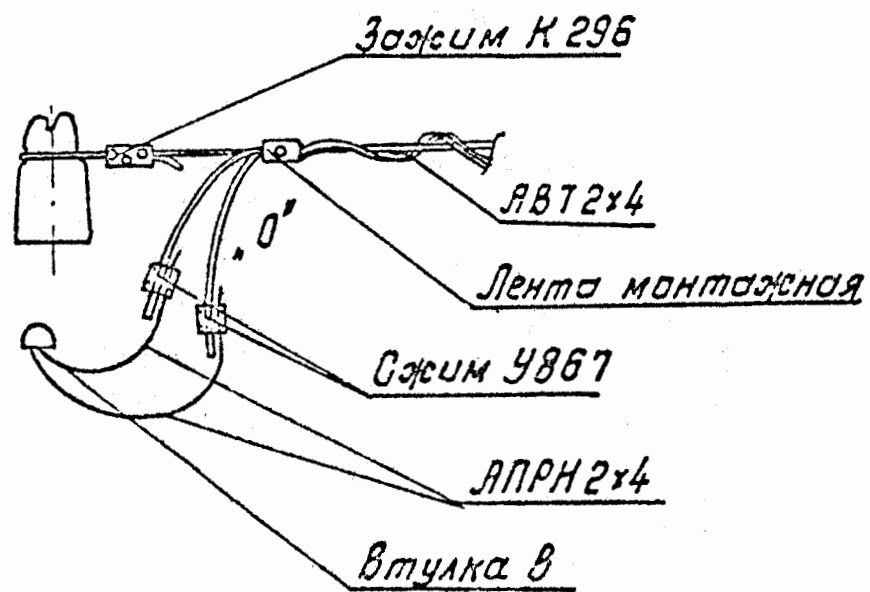
Изм.	Кол.уч	Лист	№ док.	Подп.	Дата
Дир.		Кадыков		<i>[Signature]</i>	
ГИП		Харечко		<i>[Signature]</i>	12.99
Н. контр.		Харечко		<i>[Signature]</i>	

5.407-155.94.1-49

Схемы присоединения проводов воздушных вводов к проводам ответвления от ВЛ, выполненным неизолированным (изолир.) проводом при вводе через трубостойку

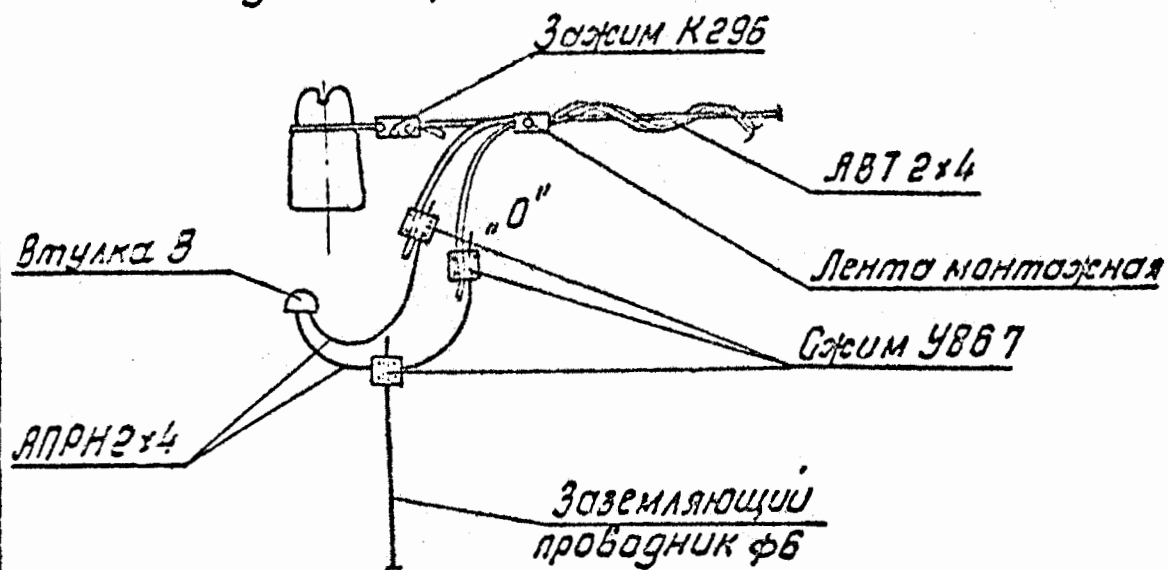
Стадия	Лист	Листов
Р		1
АО РОСЭП		

Ввод изолированным проводом

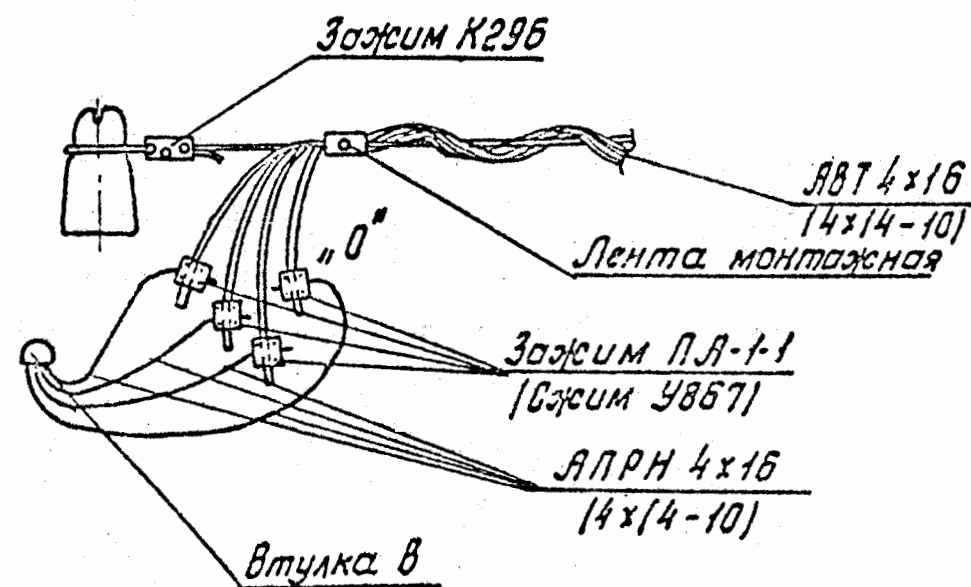


Общий вид ввода см. док. - 7

Ввод изолированным проводом с повторным заземлением нулевого рабочего провода на вводе

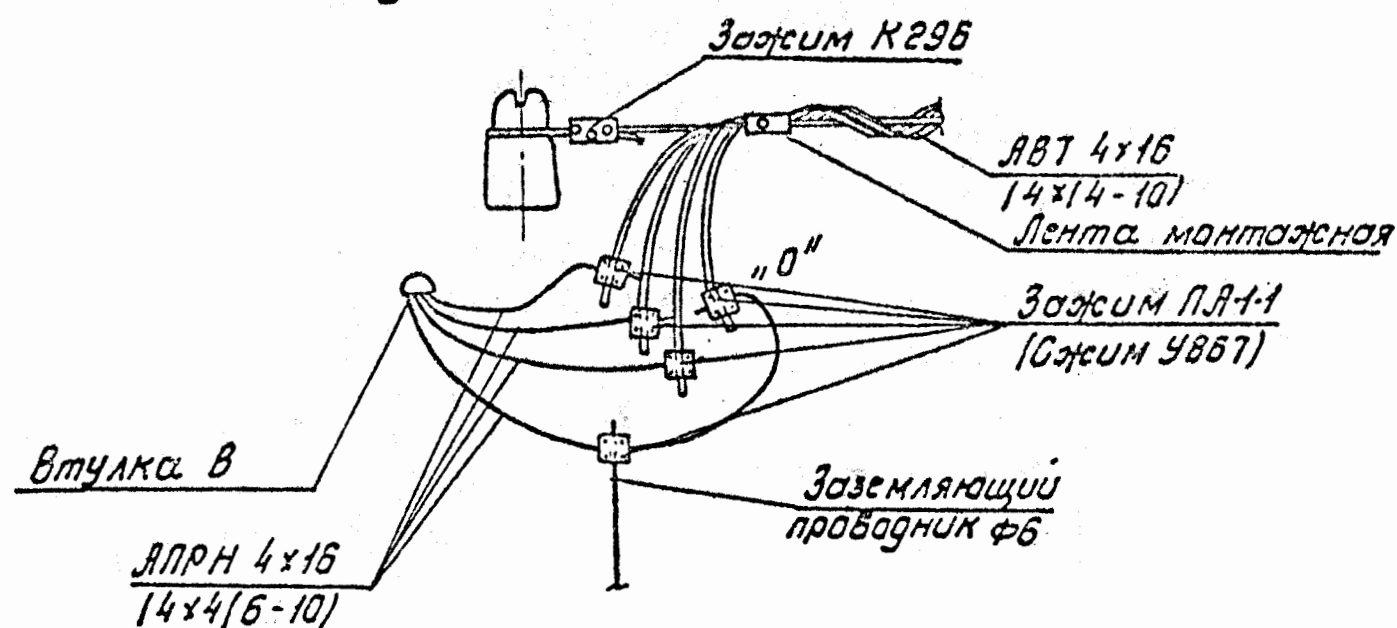


Ввод изолированным проводом



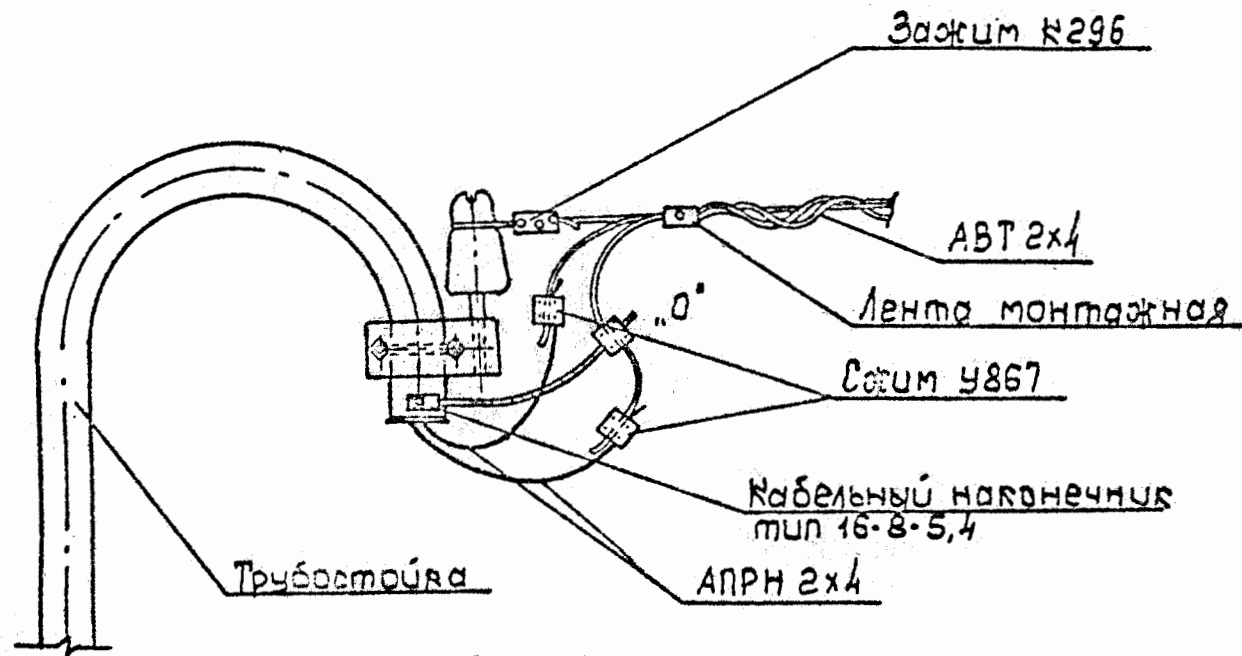
Общий вид ввода см. док. - 7

Ввод изолированным проводом с повторным заземлением нулевого рабочего провода на вводе.



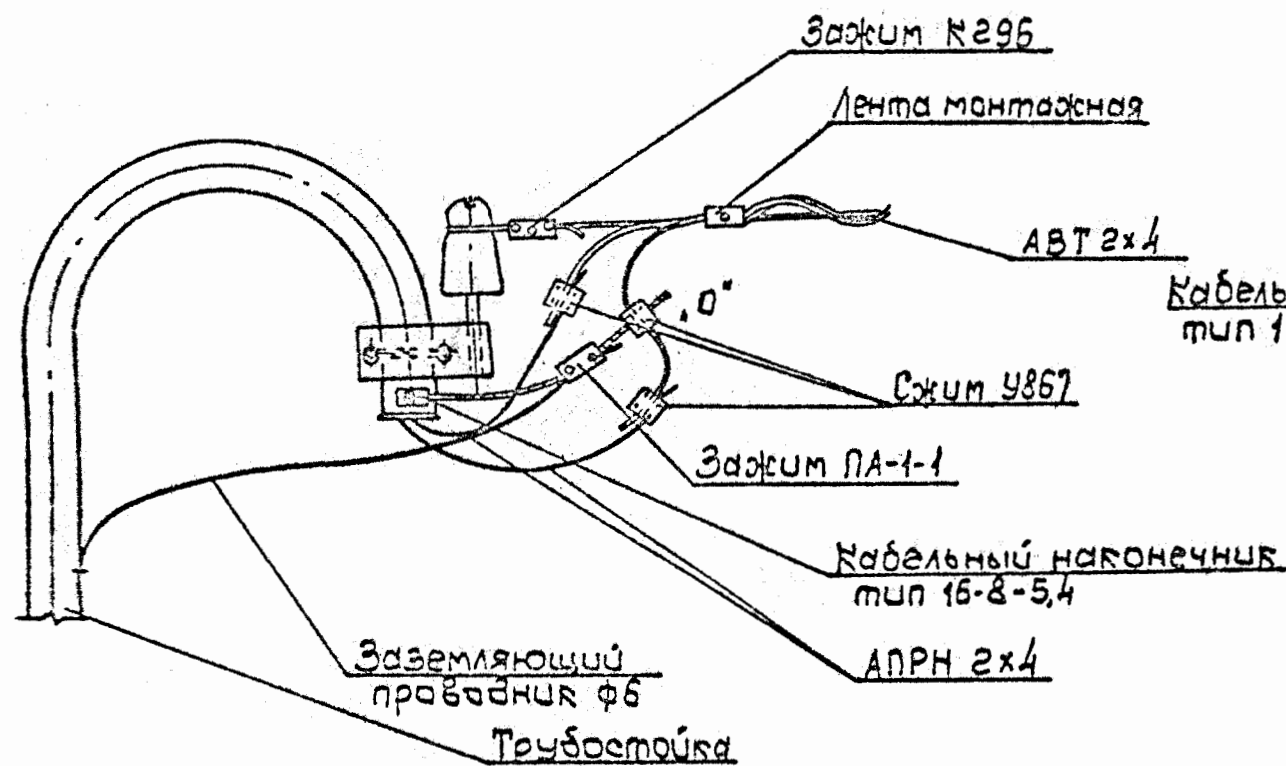
						5.407-155.94.1-50			
Изм.	Кол.уч	Лист	№ док.	Подп.	Дата	Схемы присоединения проводов воздушных вводов к проводам ответвления от ВЛ, выполненным тросовым проводом	Стадия	Лист	Листов
Дир.		Кадыков		<i>Кадыков</i>			Р		1
ГИП		Харченко		<i>Харченко</i>	12.94		АО РОСЭП		
Н. контр.		Харченко		<i>Харченко</i>					

Ввод изолированным проводом

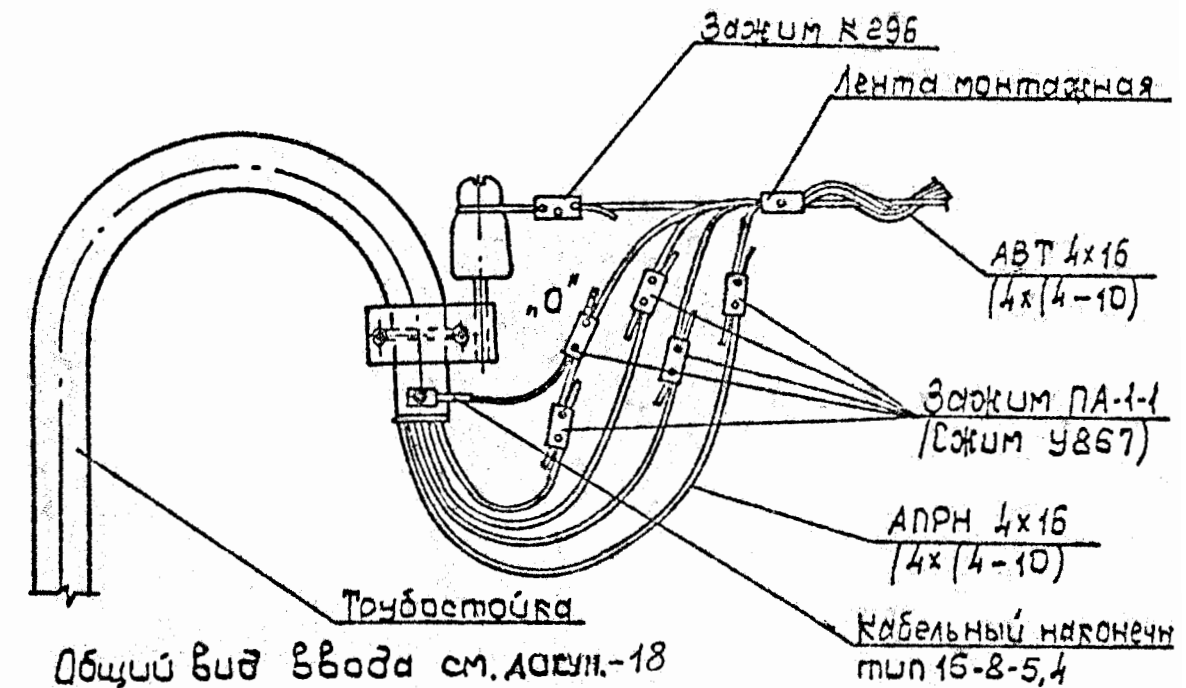


Общий вид ввода см. докуп.-18

Ввод изолированным проводом с повторным заземлением нулевого рабочего провода на вводе

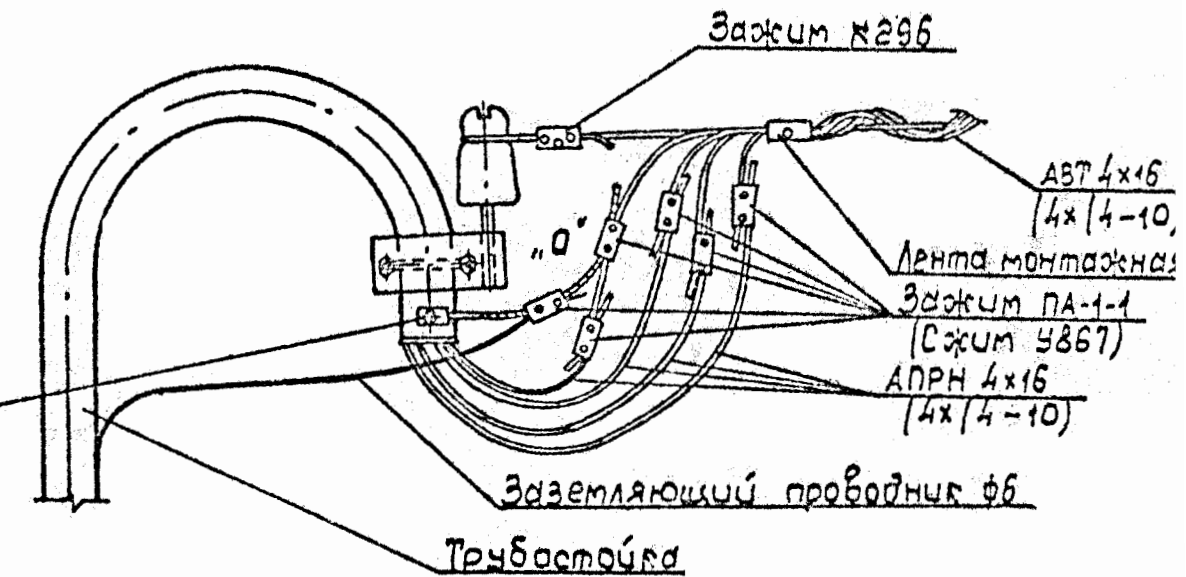


Ввод изолированным проводом



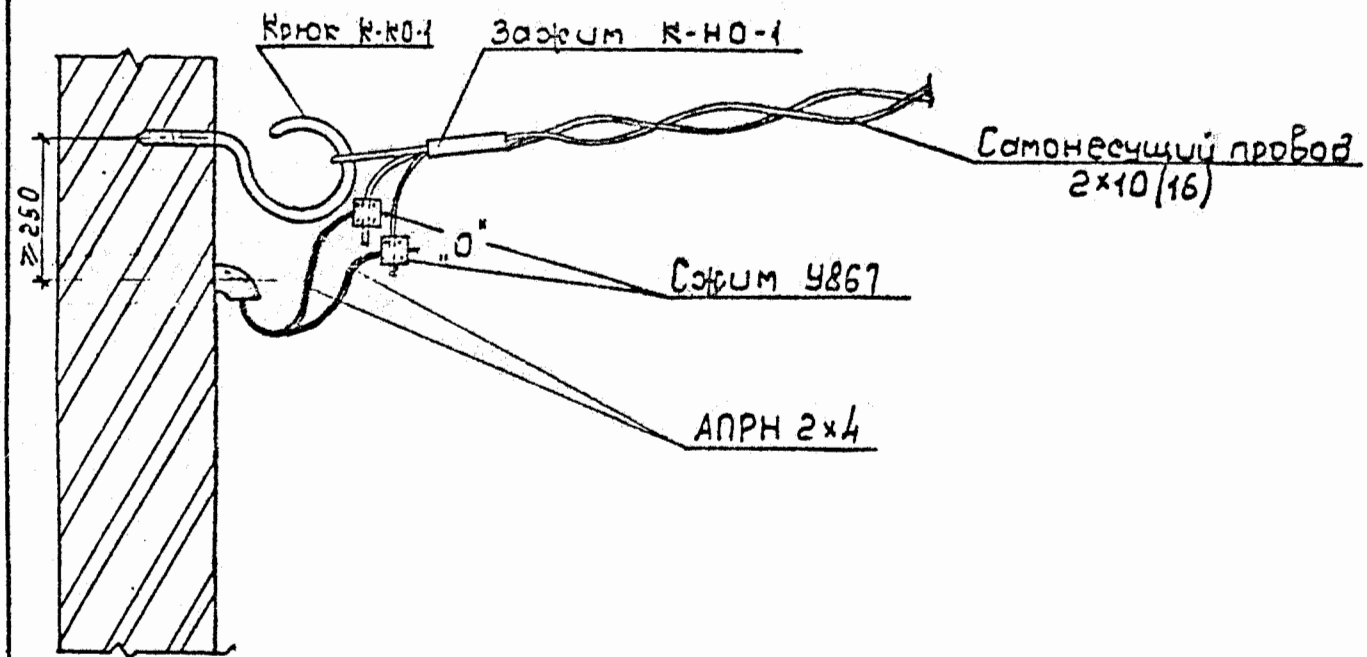
Общий вид ввода см. докуп.-18

Ввод изолированным проводом с повторным заземлением нулевого рабочего провода на вводе

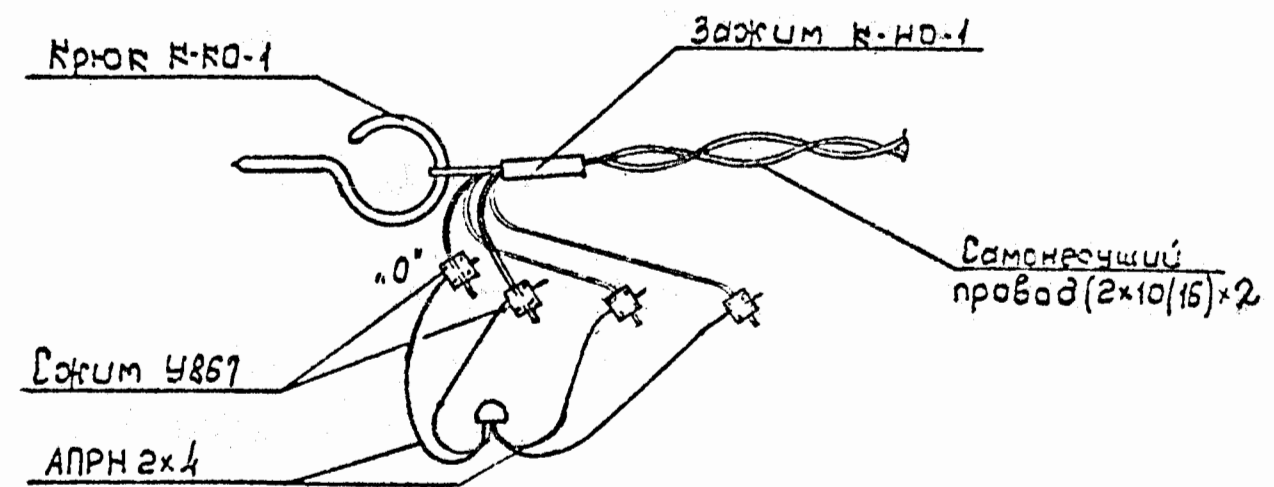


						5.407-155.94.1-51			
Изм.	Кол.уч	Лист	№ док.	Подп.	Дата	Схемы присоединения проводов воздушных вводов к проводам ответвления от ВЛ, выполненным тросовым проводом при вводе через трубоустойку	Стадия	Лист	Листов
Дир.		Кадыков		<i>Кад</i>			Р		1
ГИП		Харечко		<i>Хар</i>	12.94		АО РОСЭП		
И. контр.		Харечко		<i>Хар</i>					

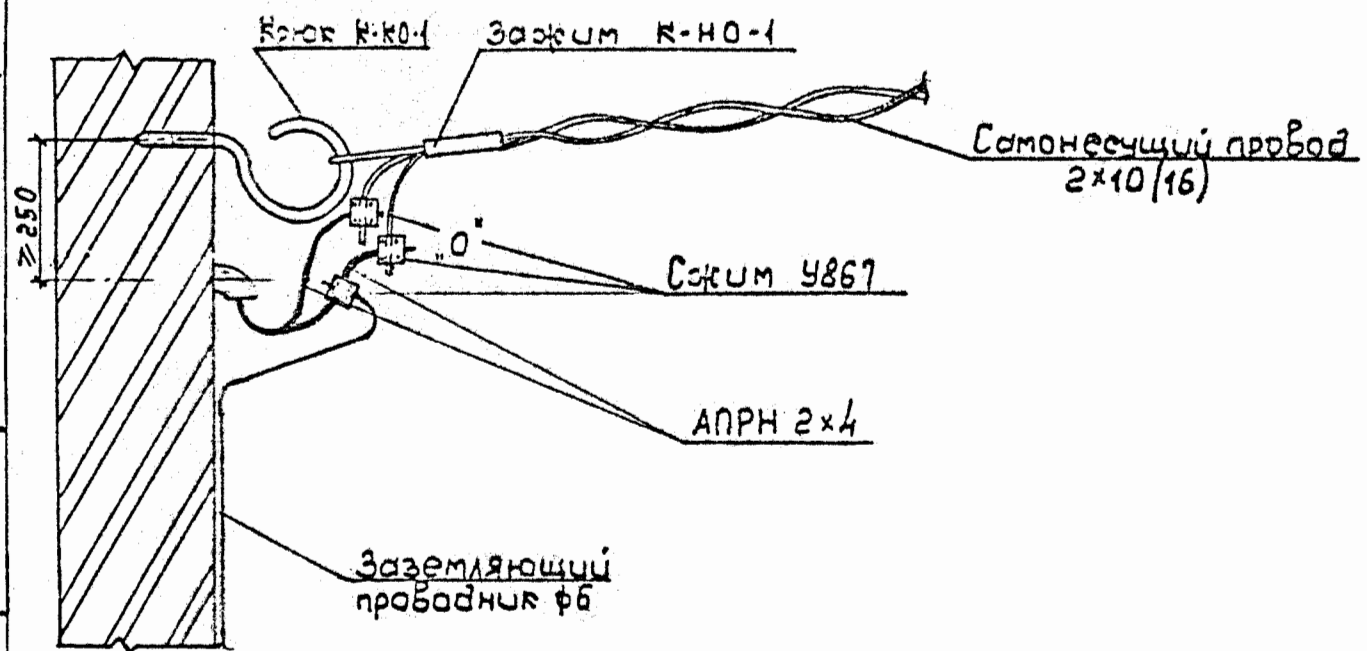
Ввод изолированным проводом



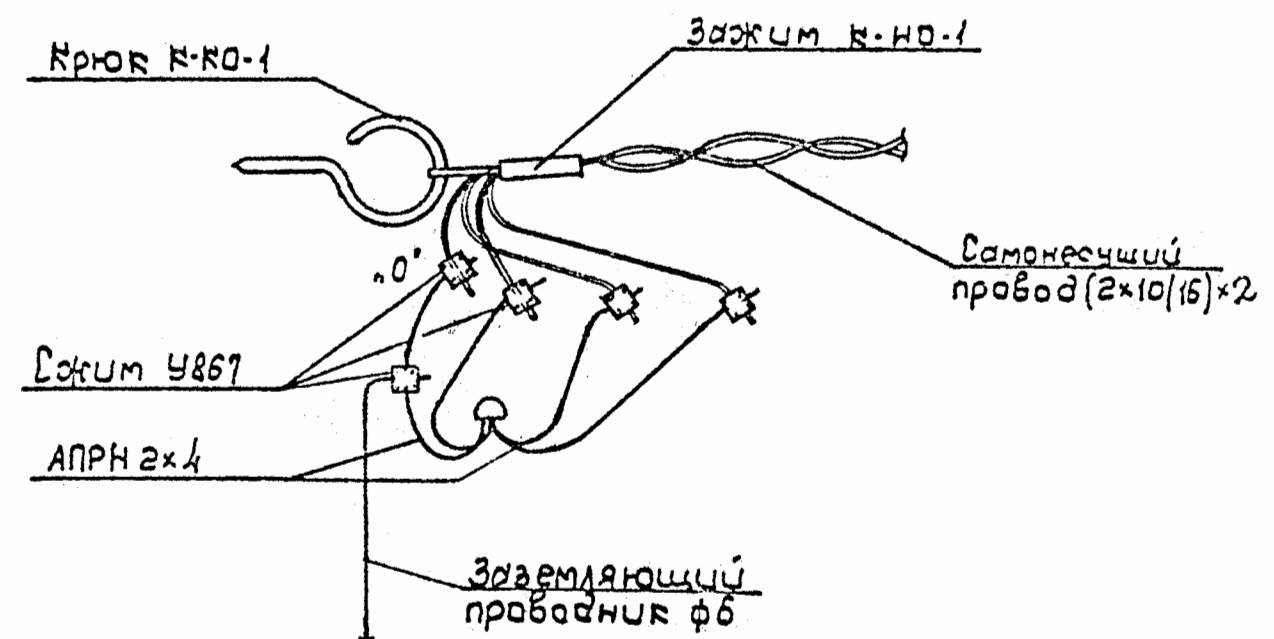
Ввод изолированным проводом



Ввод изолированным проводом с повторным заземлением нулевого рабочего провода на вводе

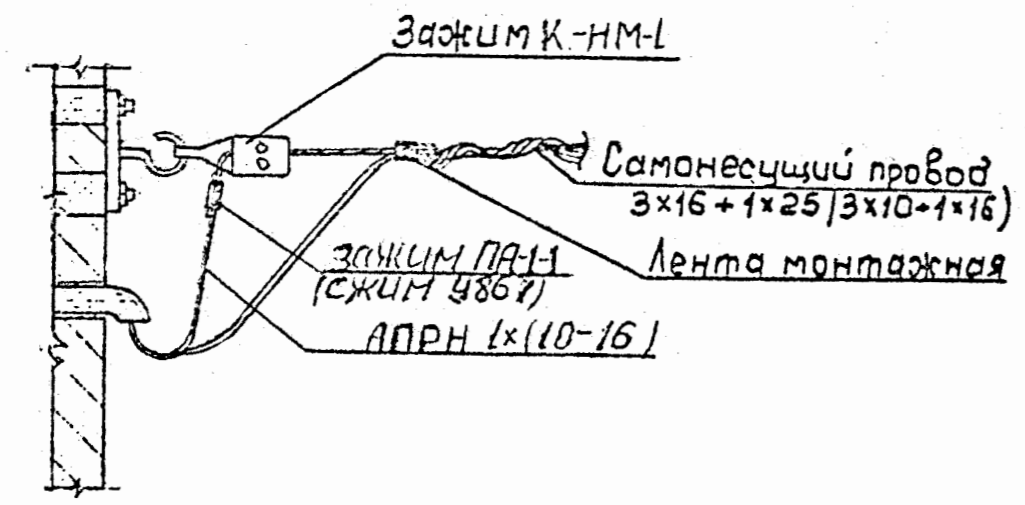


Ввод изолированным проводом с повторным заземлением нулевого рабочего провода на вводе

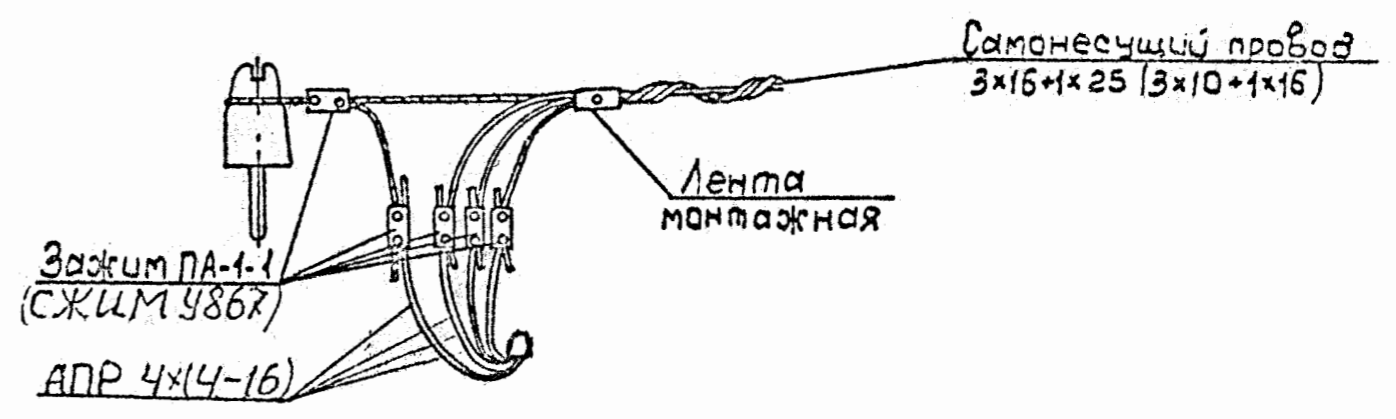


						5.407-155.94.1-52					
Изм.	Кол.уч	Лист	№ док.	Подп.	Дата	Схемы присоединения проводов воздушных вводов к проводам ответвления от ВЛ, выполненным самонесущими проводами марки САП					
Дир.		Кадыков		<i>Кадыков</i>					Статия	Лист	Листов
Гип		Харечко		<i>Харечко</i>	12.94				Р		1
И. контр.		Харечко		<i>Харечко</i>					АО РОСЭП		

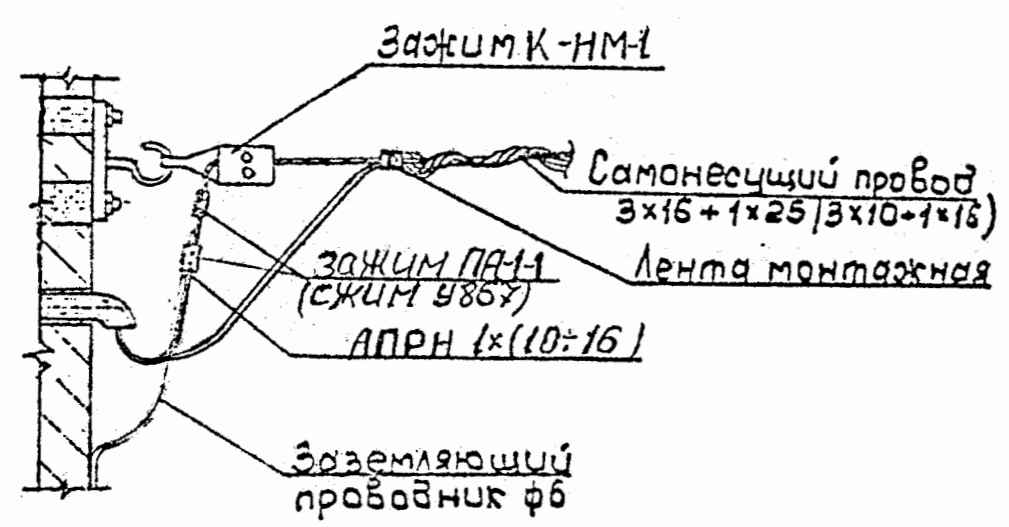
Ввод самонесущим проводом



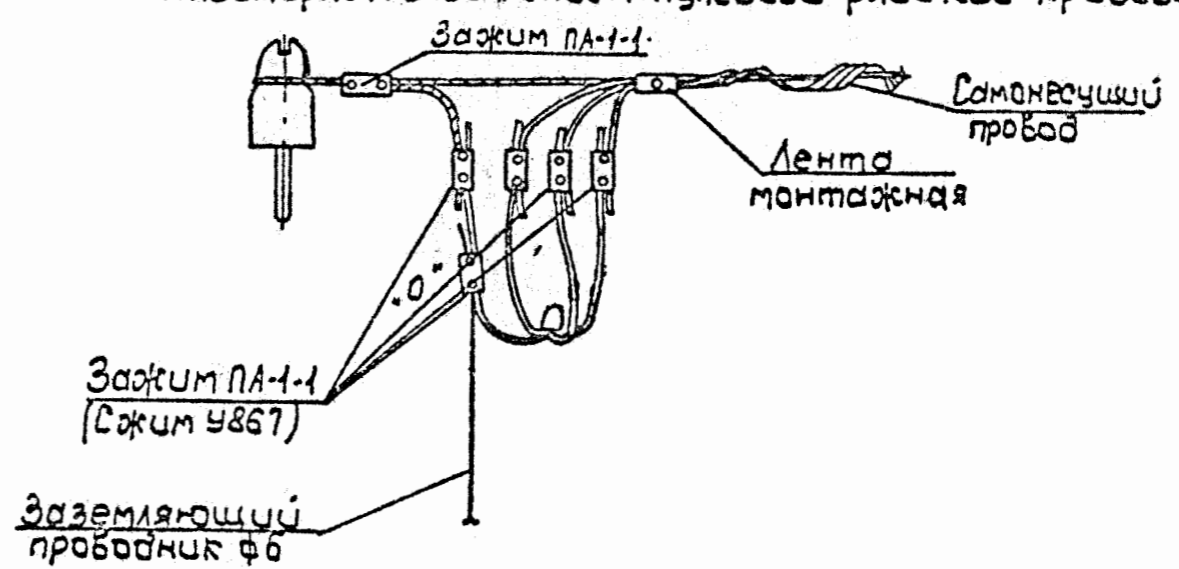
Ввод изолированным проводом



Ввод самонесущим проводом с повторным заземлением нулевого рабочего провода на вводе

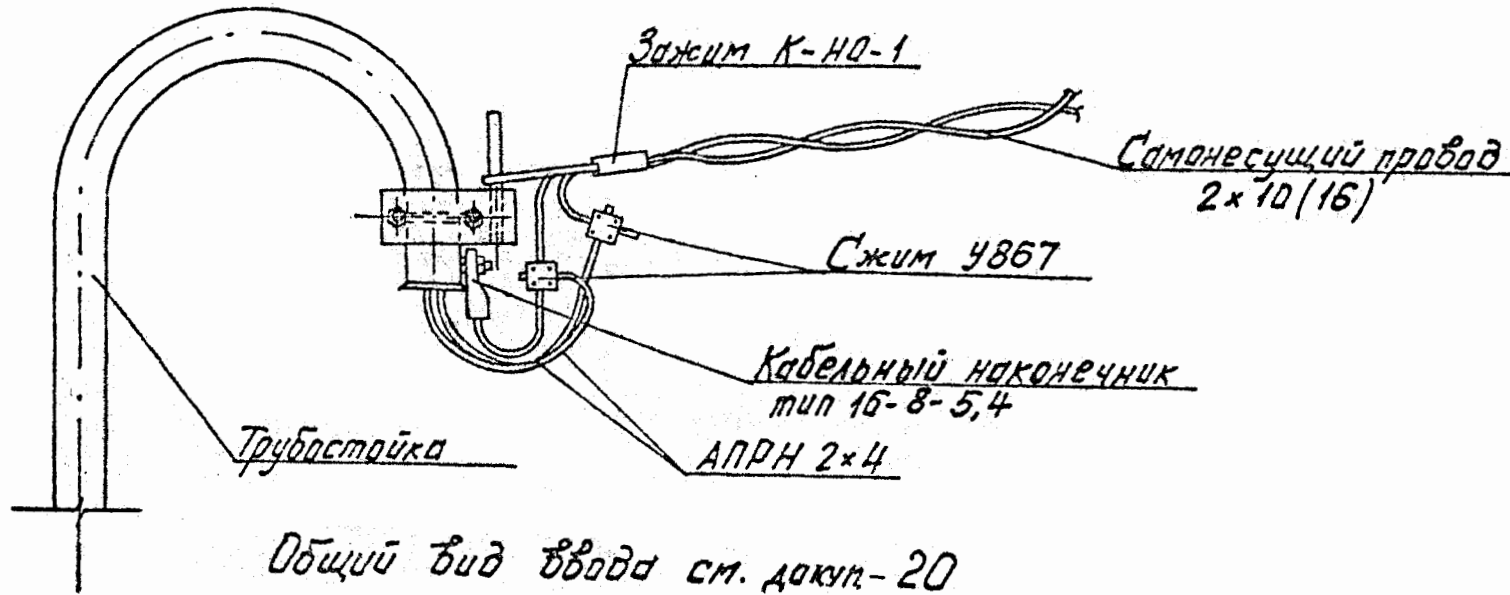


Ввод изолированным проводом с повторным заземлением нулевого рабочего провода на вводе

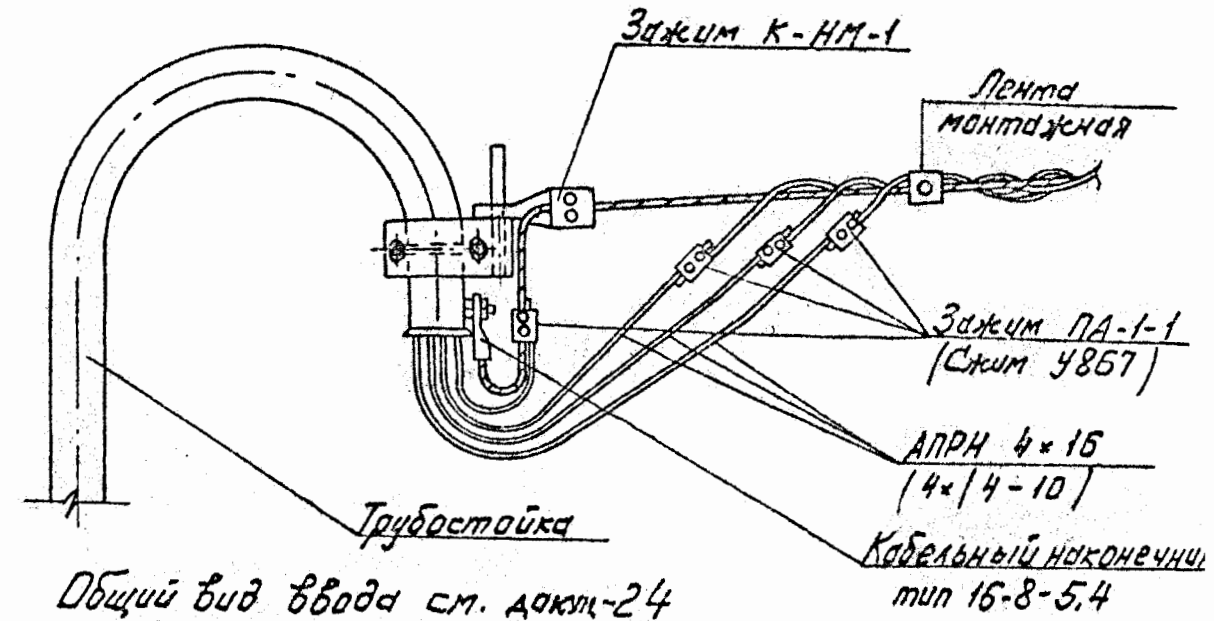


						5.407-155.94.1-53			
Изм.	Кол.уч	Лист	№ док.	Подп.	Дата	Схемы присоединения проводов воздушных вводов к проводам ответвления от ВЛ, выполненным самонесущими проводами марки САСП	Стадия	Лист	Листов
Дир.		Кадников		<i>Кадников</i>			Р		1
ГИП		Харечко		<i>Харечко</i>	12.94		АО РОСЭП		
Н. контр.		Харечко		<i>Харечко</i>					

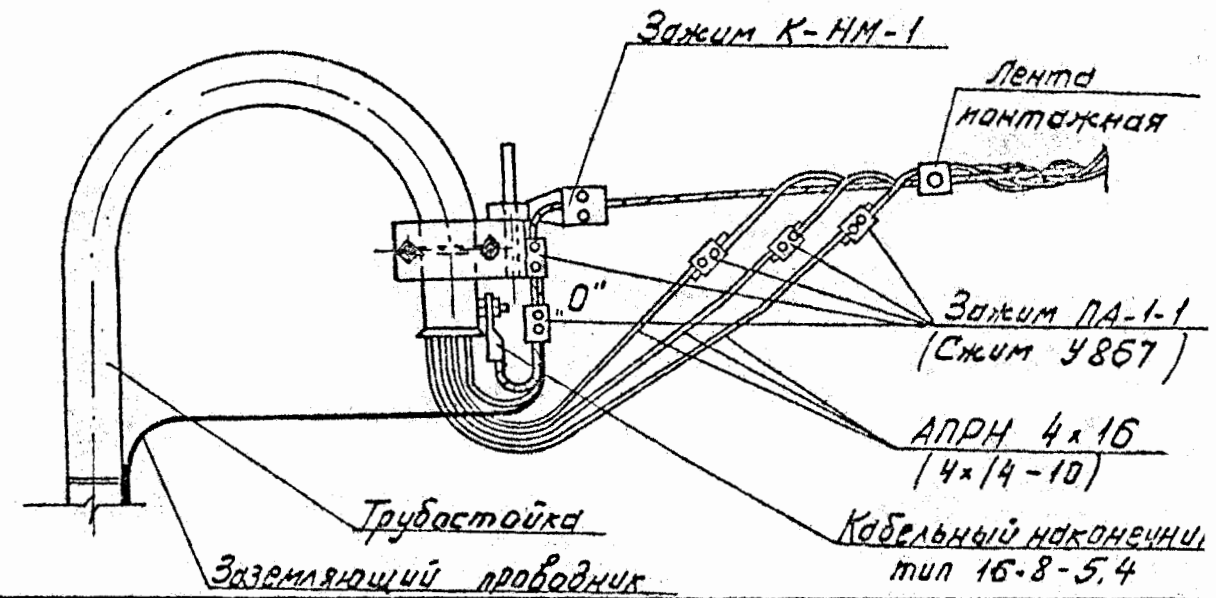
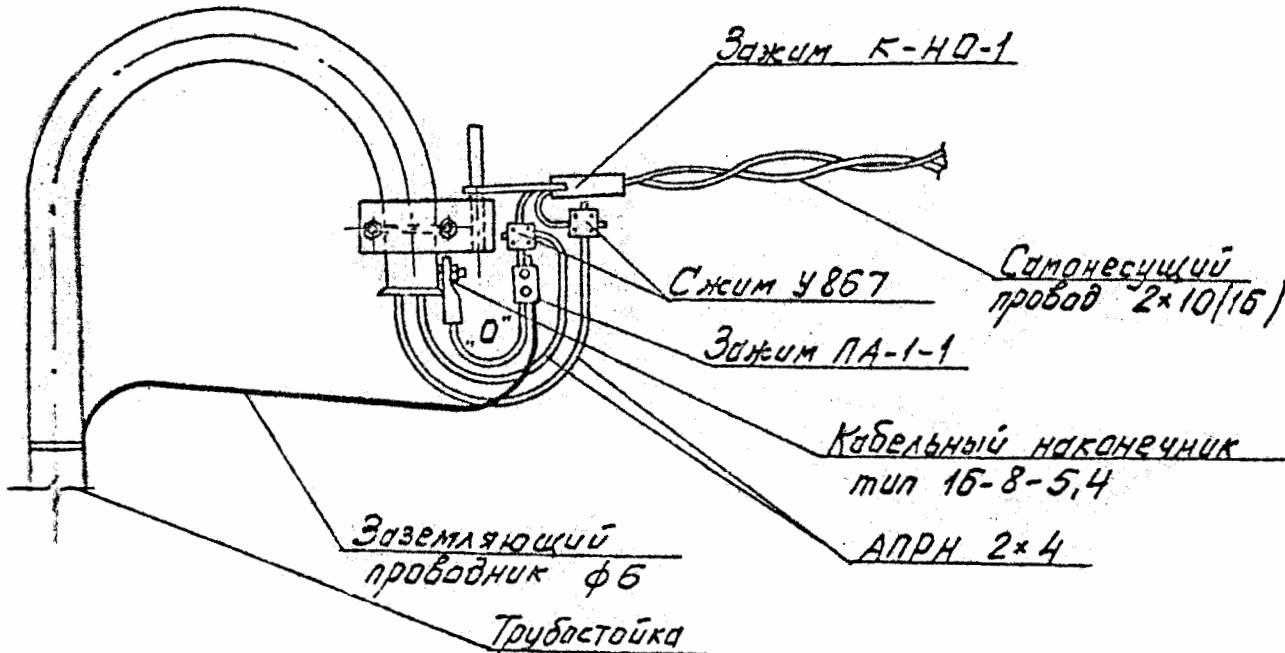
Ввод изолированными проводами



Ввод изолированными проводами с повторным заземлением нулевого рабочего провода на вводе



Ввод изолированными проводами с повторным заземлением нулевого рабочего провода на вводе



						5.407-155.94.1-54			
Изм.	Кол.уч.	Лист	№ док.	Подп.	Дата	Схемы присоединения проводов воздушных вводов к проводам ответвления от ВЛ, выполненным самонесущими проводами марки САП и САСП, при вводе через трубостойку	Стадия	Лист	Листов
Дир.	Кадьков			Крп			Р		1
ГИП	Харечко			Харечко	12.94		АО РОСЭП		
Н. контр.	Харечко			Харечко					

В сетях 380/220 В (2х230 В) с глухозаземленной нейтралью должно быть выполнено зануление. Заземление корпусов электроприемников, питающихся от этих сетей, без их зануления не допускается.

На вводах в жилые, дачные и садовые дома, при использовании в них стационарных и передвижных приемников электроэнергии (электрических плит, кипятильников, утюгов, чайников и т. п.) с металлическими корпусами, должны выполняться повторные заземления нулевого рабочего провода. Решение о необходимости устройства повторного заземления на вводе принимается в проекте электроснабжения объекта. Повторное заземление нулевого рабочего провода выполняется также на опорах ВЛ с ответвлениями к вводам в помещения где может быть сосредоточено большое количество людей (школы, ясли, больницы и т.д.), или которые представляют большую хозяйственную ценность (животноводческие помещения, склады, мастерские и пр.) и на конечных опорах ВЛ, имеющих ответвление к вводам.

Установка опор, на которых выполнено повторное заземление нулевого рабочего провода, в местах обычного прохода животных на фермах, например, у входов в помещения, на выгульных площадках и аналогичных местах, а также на расстоянии менее 5 м от стен животноводческих помещений не допускается.

Присоединение заземляющих проводников к заземляющим конструкциям должно быть выполнено сваркой, а присоединение к корпусам аппаратов, машин и других электроприемников - сваркой или надежным болтовым соединением.

При наличии сотрясений или вибрации должны быть приняты меры против ослабления контакта (контргайки, пружинные шайбы).

Присоединение заземляющих проводников к металлическим оболочкам кабелей и проводов следует выполнять пайкой с предварительным механическим креплением припаиваемого проводника при помощи скрутки, хомута и др. Каждый заземляющий элемент установки должен быть присоединен к нулевому защитному проводу или заземляющей магистрали, соединяемой с нулевым рабочим проводом при вводе в помещение, при помощи отдельного ответвления.

Последовательное включение в заземляющий проводник нескольких заземляющихся частей установки запрещается.

Ответвления к однофазным электроприемникам для их заземления должны осуществляться отдельным (третьим) проводником - нулевым защитным проводником. Использование для этой цели нулевого рабочего провода запрещается.

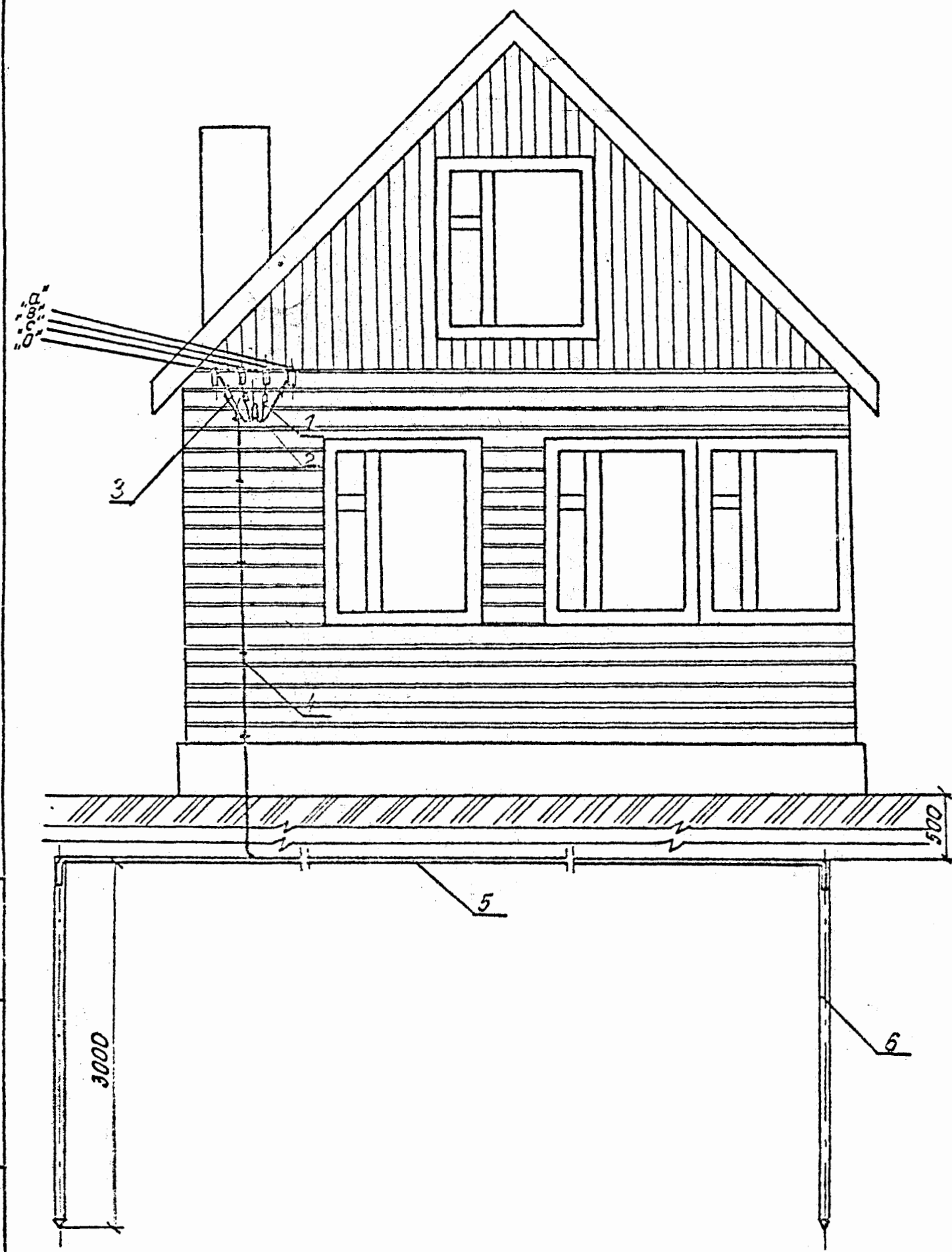
В производственных помещениях с большим количеством заземляемого электрооборудования вместо заземления каждого элемента электроустановки непосредственно от заземлителя повторного заземления на вводе, рекомендуется прокладывать по внутренним стенам магистральную линию заземления, выполняемую полосовой (сечением не менее 3х8 мм²) или круглой (диаметром не менее 5 мм) сталью, соединенной с нулевым рабочим проводом электросети при вводе. Проводники указанной магистральной линии заземления должны быть легко доступны

для осмотра, не допускается прокладка их скрытно в фундаментах, перекрытиях, стенах и т. п. Перед прокладкой стальные шины заземления должны быть предварительно выправлены, очищены и окрашены в черный цвет. Проводники заземления прямоугольного сечения должны укладываться на ребро параллельно поверхности основания. В сухих помещениях без агрессивной среды полосы заземления могут прокладываться непосредственно по стенам. Во влажных, сырых и особо сырых помещениях, и в помещениях с агрессивной средой, прокладку заземляющих проводников следует производить на опорах, на расстоянии не менее 10 мм от стен (см. *двк* - 62), и с расстоянием от пола помещения 400...600 мм. Проходы через стены должны выполняться в открытых проемах, трубах или иных жестких обрамлениях, а проходы через перекрытия - в отрезках стальных труб, выступающих над полом на 30...50 мм. В проходах заземляющие проводники должны проходить свободно (см. *двк* - 61). Схемы расположения контактных зажимов (сжимов) для соединения проводов ввода с проводами ответвления от ВЛ и заземляющими проводниками повторных заземлений на вводе см. *двум* 48-54.

Линии розеточных групп в жилых и общественных зданиях, прокладываемых от вводно-распределительных устройств до штепсельных розеток, следует выполнять трехпроводными (фазный, нулевой рабочий и нулевой защитный проводники). При этом, сечение нулевого рабочего и нулевого защитного проводников должно быть равно сечению фазного проводника.

						5.407-155.94.1-55			
Изм.	Кол.уч	Лист	№ док.	Подп.	Дата	Повторное заземление нулевого рабочего провода на вводах.	Стадия	Лист	Листов
Дир.		Кадыков		<i>Куб</i>			Р		1
ГИП		Харечко		<i>Харечко</i>	12.20	Заземление электроприемников	АО РОСЭП		
Н. контр.		Харечко		<i>Харечко</i>					

Ш.В. № подл. Подпись и дата. Взял инв. №



Поз.	Наименование	Кол.	Примечание
1	Провод ввода АПРН 4x16ТУ16-705.456-87		по проекту
2	ввод		см. док-10
3	Зазем тип А-1-1ТУ54-13-10273-88	1	
4	Заземляющий проводник	1	по проекту
5	Горизонтальный заземлитель	1	по проекту
6	Заземляющий электрод	2	по проекту

1. Повторное заземление нулевого рабочего проводника на четырехпроводном вводе в индивидуальные жилые (садовые) дома следует выполнять в случае использования в них стационарных приемников электроэнергии, электрических плит, кипятильников и т.п. с металлическими корпусами, а также электрических приборов и машин большой мощности (свыше 1,3 кВт).

2. Величина сопротивления заземляющего устройства на вводе определена конкретным проектом.

Схема заземлителя принимается по таблицам док-57

3. Заземляющий проводник прокладывается непосредственно по наружной стене дома от фундамента до изолятора ввода и выполняется из стальной проволоки фбмм, оцинкованной или окрашенной асфальтовым лаком.

4. Присоединение заземляющего проводника к свободному концу нулевого проводника ответвления от ВЛ осуществляется с помощью зажима ПЛ-1-1.

Присоединение заземляющего проводника к заземлителю осуществляется сваркой. См. док-58

						5.407-155.94.1-56			
Изм.	Кол.уч	Лист	№ док.	Подп.	Дата	Устройство повторного заземления на вводе на примере индивидуального жилого дома	Стадия	Лист	Листов
Дир.		Кадыков		<i>Кадыков</i>			Р		1
ГИП		Харечко		<i>Харечко</i>	12.94		АО РОСЭП		
Н. контр.		Харечко		<i>Харечко</i>					

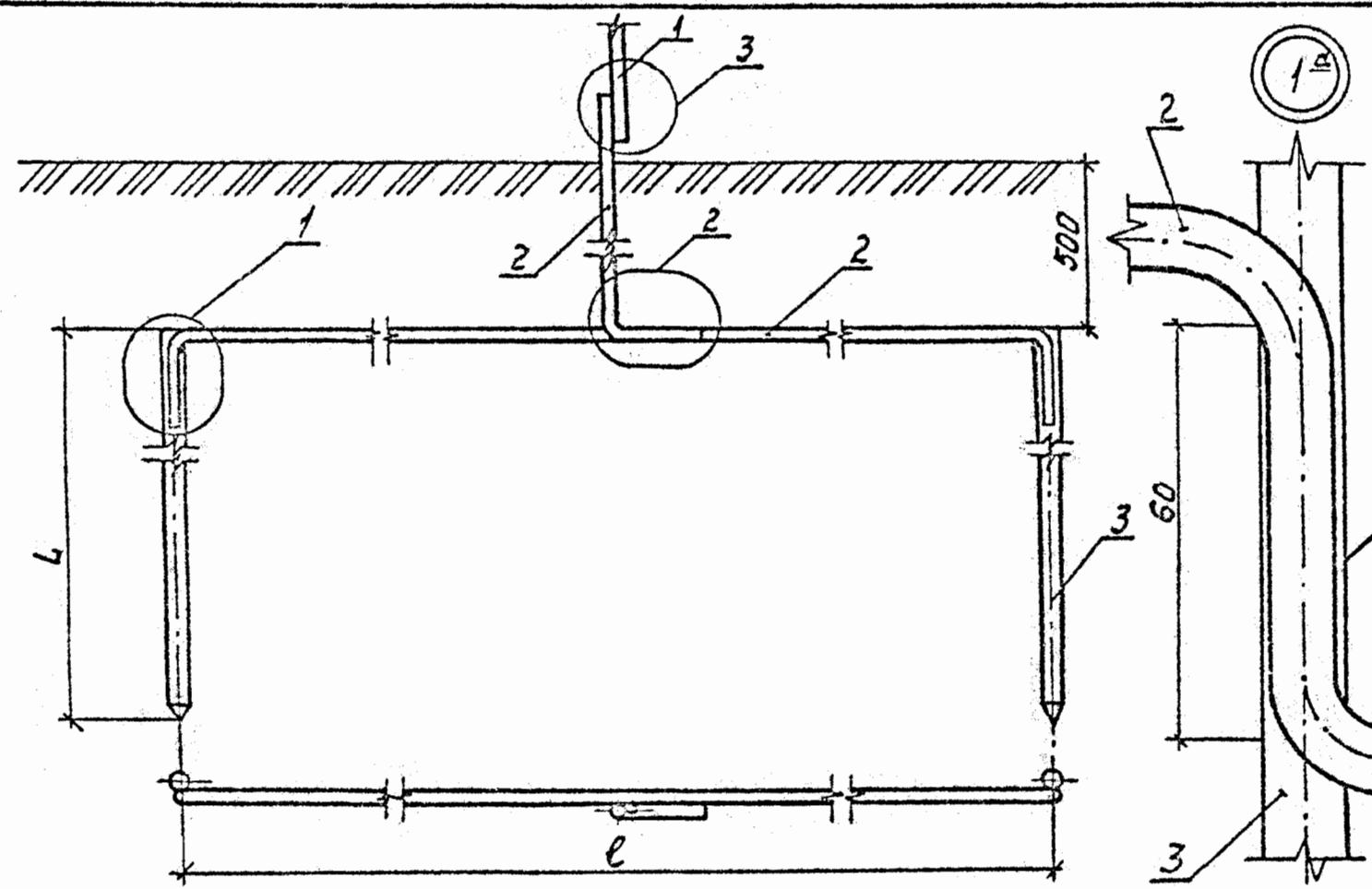
Расчётное ρ Ом·м	Эскиз заземлителя при $R \leq 30 \text{ Ом}$	Схема №	Электрод						Общая
			Ф, мм		L, м		Масса, кг		
			Верти- кальный	горизон- тальный	Верти- кальный	горизон- тальный	Верти- кальный	горизон- тальный	
до 50		1	10 12	-	0.76 1.5	-	0.468 1.332	-	1.8
до 100		2	10 12	-	0.76 3.0	-	0.468 2.664	-	3.132
до 150		3	10 12	-	0.76 5.0	-	0.468 4.44	-	4.908
до 250		4	10 12	10	0.76 3.0	6.2	0.468 5.328	3.819	9.515
до 500		5	10 12	10	0.76 5.0	12.3	0.468 13.32	7.577	21.365
до 700		6	10 12	10	0.76 5.0	25.3	0.468 13.32	15.585	29.373

1. В спецификации учтены материалы необходимые для устройства заземлителя.
2. Длина заземляющего проводника определяется по месту.
3. Способы соединения электродов см. пункт 58.
4. При удельном сопротивлении ρ земли более 100 Ом·м допускается увеличивать сопротивление повторного заземления в 0,01 ρ раз, но не более 10 кратного.

Сопротивление заземляющего устройства замеряется после оконча-
ния монтажа и засыпки траншеи. Если сопротивление заземлителя
превышает норму, установленную для данного грунта, забивается
дополнительный электрод.

Изм.	Кол.уч.	Лист	№ док.	Подп.	Дата
Дир.		Кадыков		<i>Кад</i>	
ГИП		Харечко		<i>Хар</i>	12.94
Н. контр.		Харечко		<i>Хар</i>	

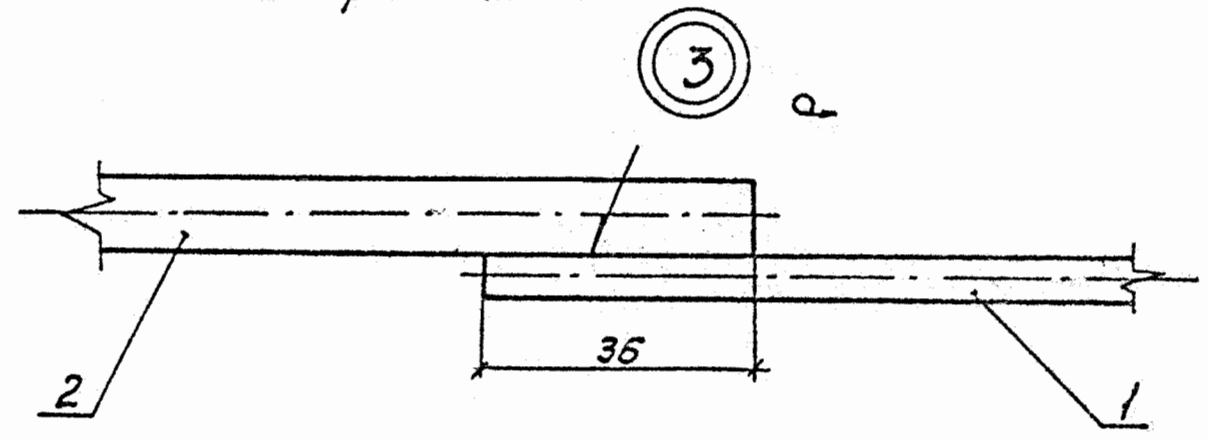
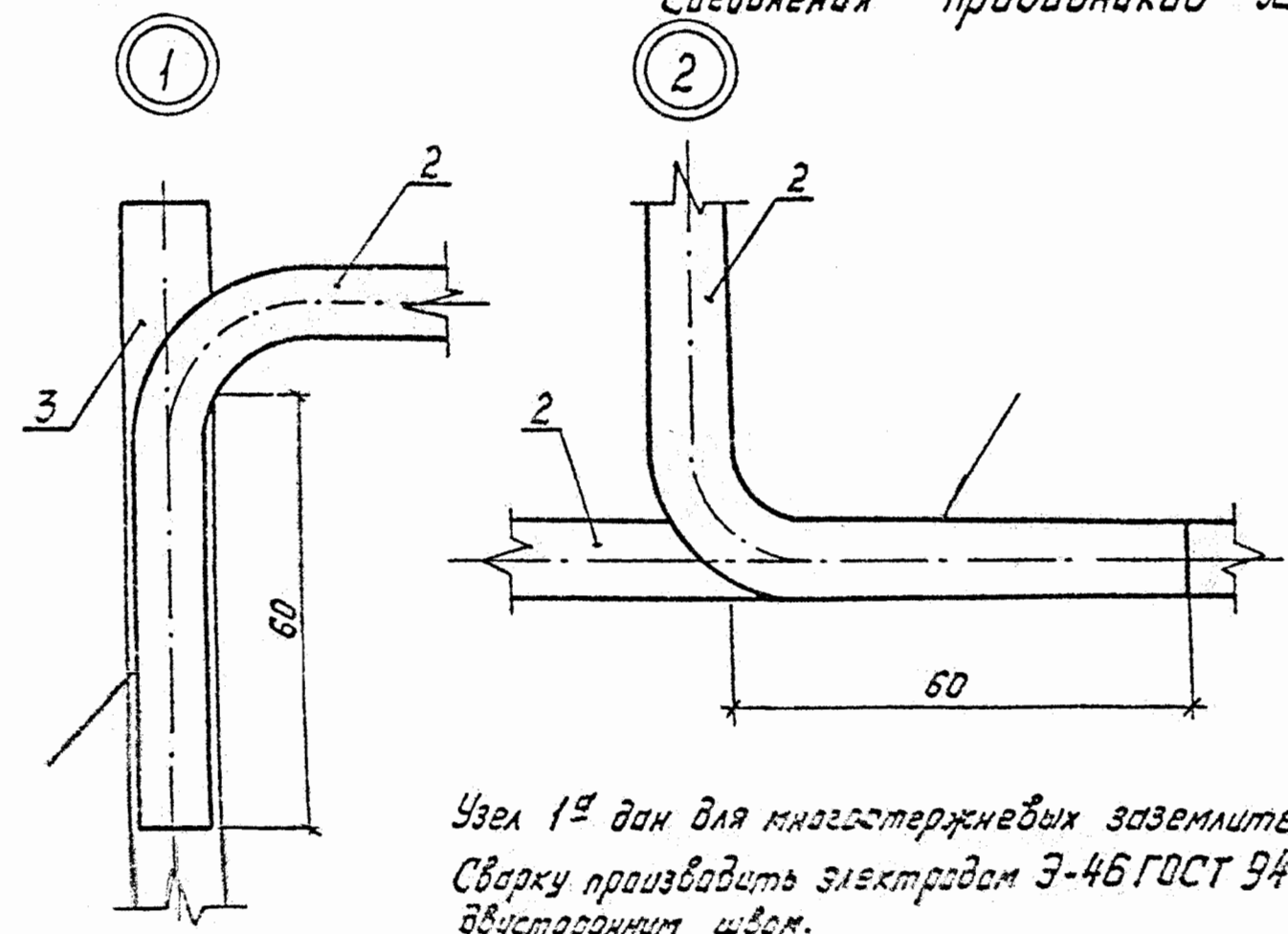
5.407-155.94.1-57		
Повторное заземление нулевого провода на вводе. Схемы заземлителей	Стадия	Лист
	P	1
АО РОСЭП		



Поз.	Наименование	Кол.	Примечание
1	Заземляющий проводник Круг 6 ГОСТ 2590-88	1	ℓ по проекту
2	Горизонтальный заземлитель Круг 10 ГОСТ 2590-88	1	ℓ по проекту
3	Заземляющий электрод Круг 12 ГОСТ 2590-88	2	ℓ по проекту

1. Дно траншеи возле вертикальных заземлителей (электродов) углубляется на 100-150 мм.
2. Электроды из стержней ф12 заглубляют обёртыванием, либо забивают. Электроды из уголков и труб забивают. Все они должны иметь заострённый конец.
3. Для трубных электродов принимать только некондиционные водопроводные трубы, с толщиной стенки не менее 3,5 мм.
4. После погружения электродов производится сварка элементов заземлителей между собой и с заземляющими проводниками.

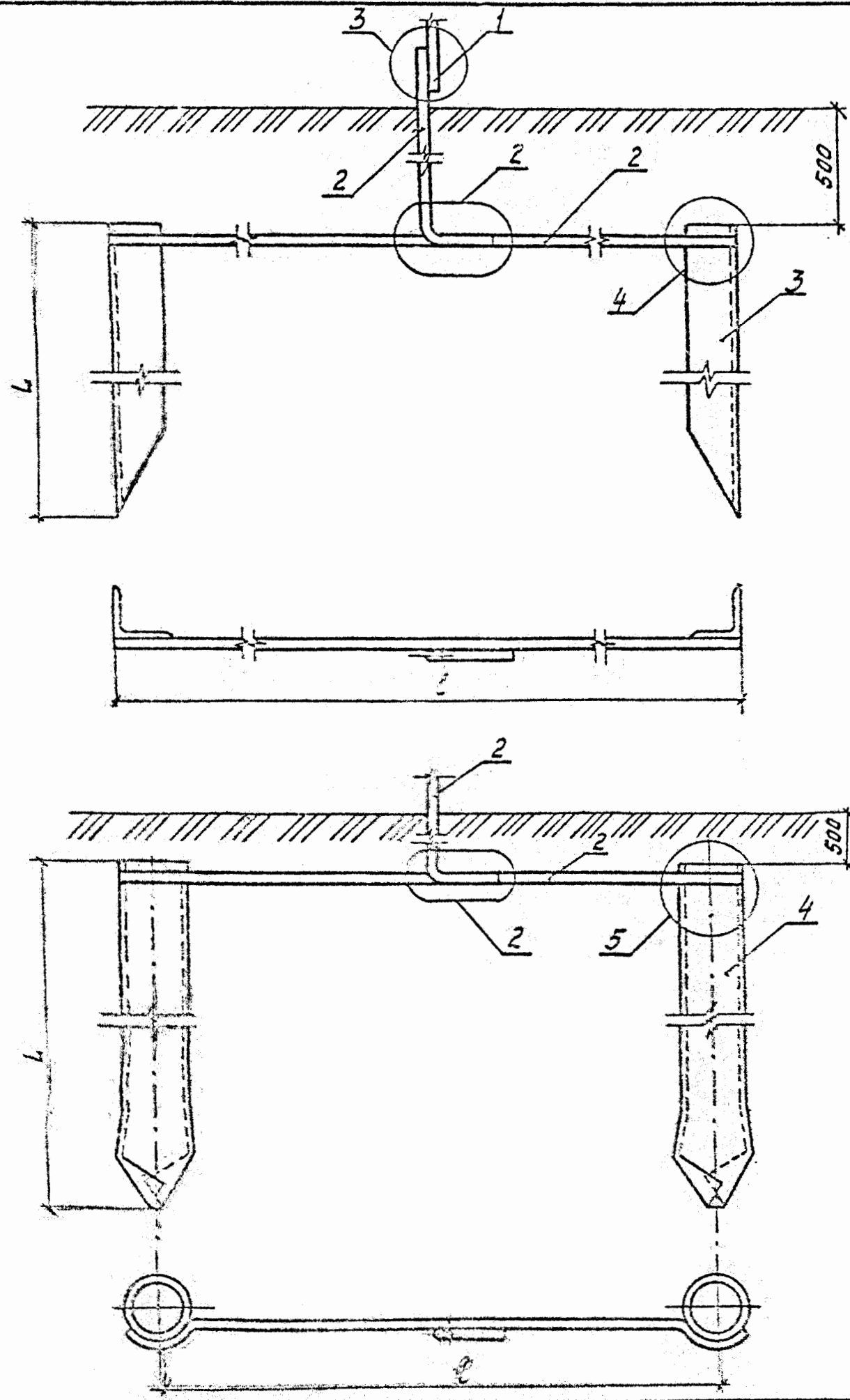
Соединения проводников заземления



5. Траншеи засыпаются грунтом не содержащим камней и строительного мусора с послойной трамбовкой грунта.

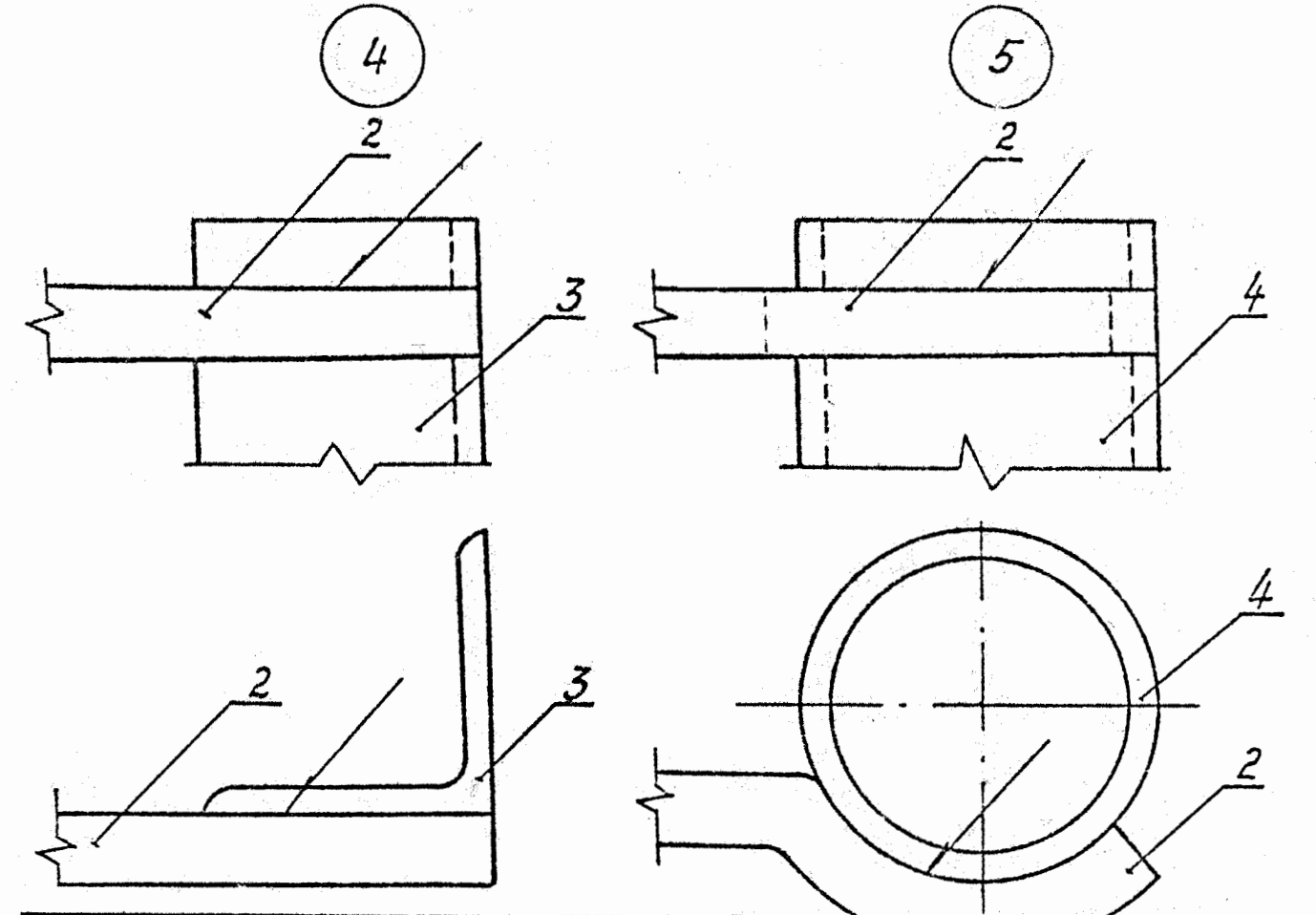
Узел 1^а дан для многостержневых заземлителей.
Сварку производить электродом Э-46 ГОСТ 9467-75
двусторонним швом.

5.407-155.94.1-58					
Изм.	Кол. уч.	Лист	№ док.	Подп.	Дата
Дир.		Кадыков		Кур	
ГИП		Харечко		Харечко	12.99
Н. контр.		Харечко		Харечко	
Повторное заземление нулевого провода на вводе. Двухэлектродный заземлитель диаметром 12 мм					
Стадия	Лист	Листов			
Р		1			
АО РОСЭП					

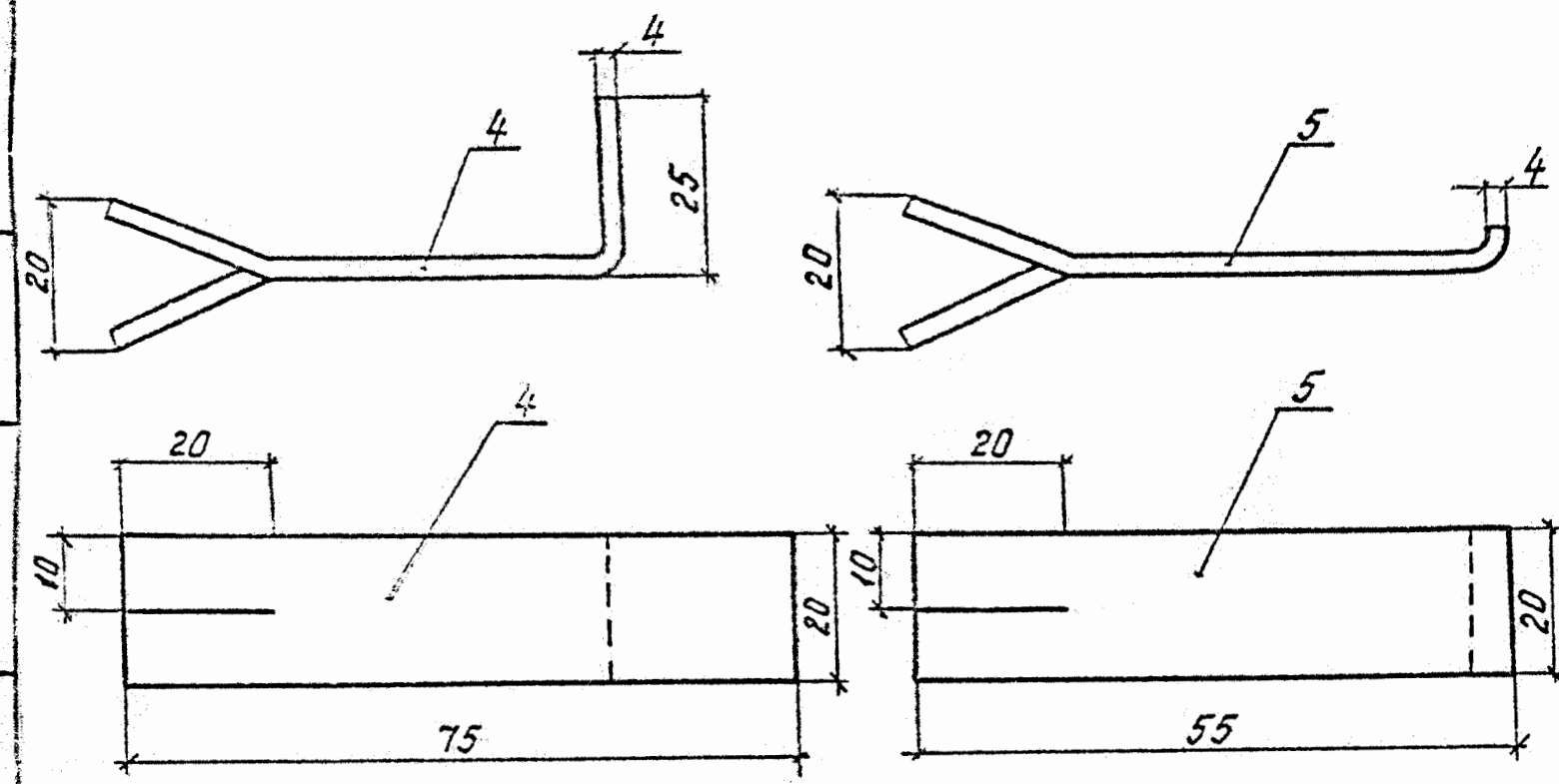
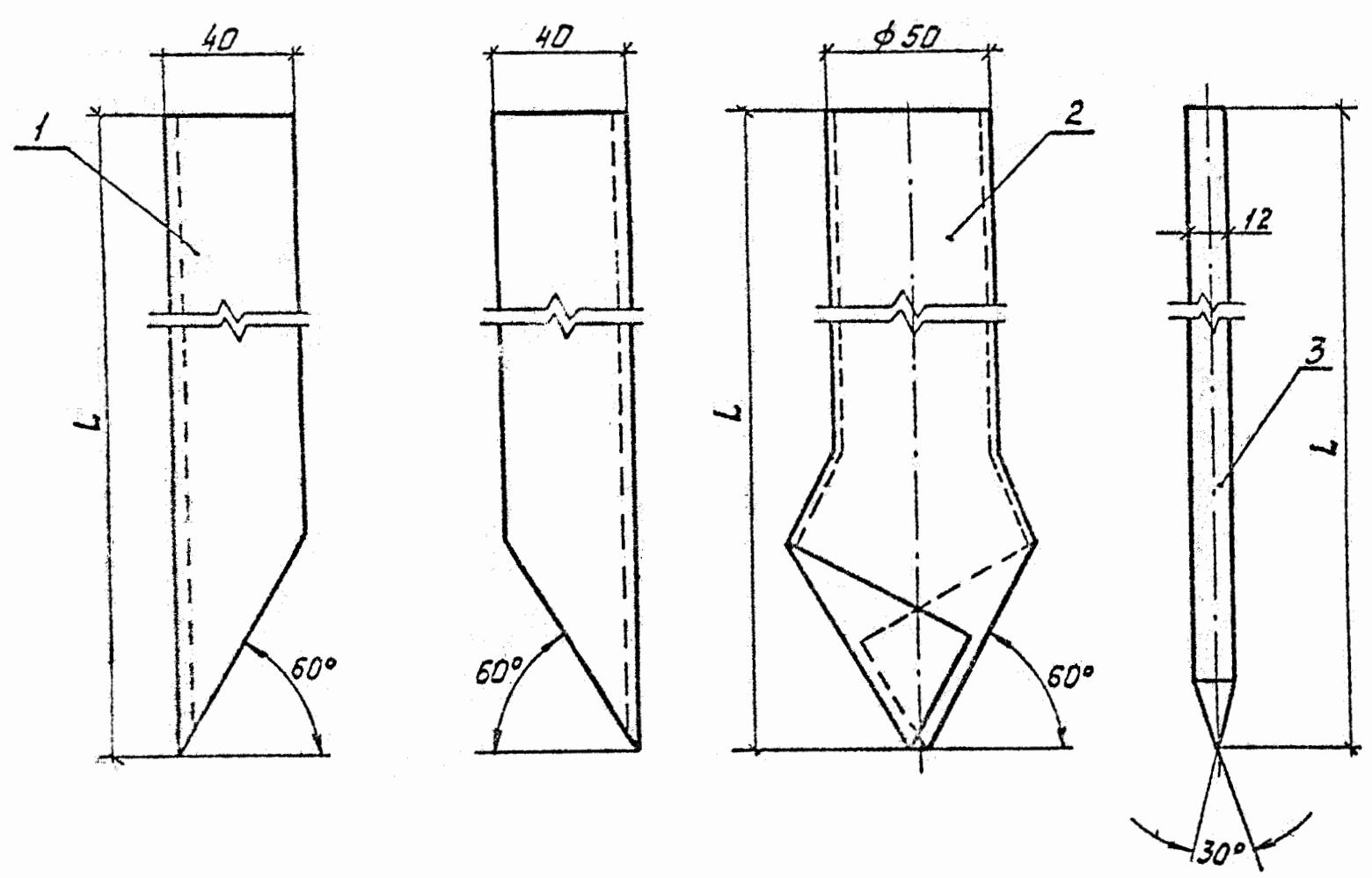


Поз.	Наименование	Кол.	Примечание
1	Заземляющий проводник Круг 6 ГОСТ 2590-88	1	В по проекту
2	Горизонтальный заземлитель Круг 10 ГОСТ 2590-88	1	В по проекту
3	Заземляющий электрод Уголок 40x40x4 ГОСТ 8509-86	2	Л по проекту
4	Заземляющий электрод Труба 50x3 ГОСТ 3262-75	2	Л по проекту

Сварку производить электродом Э-46 ГОСТ 9467-75 двусторонним швом.



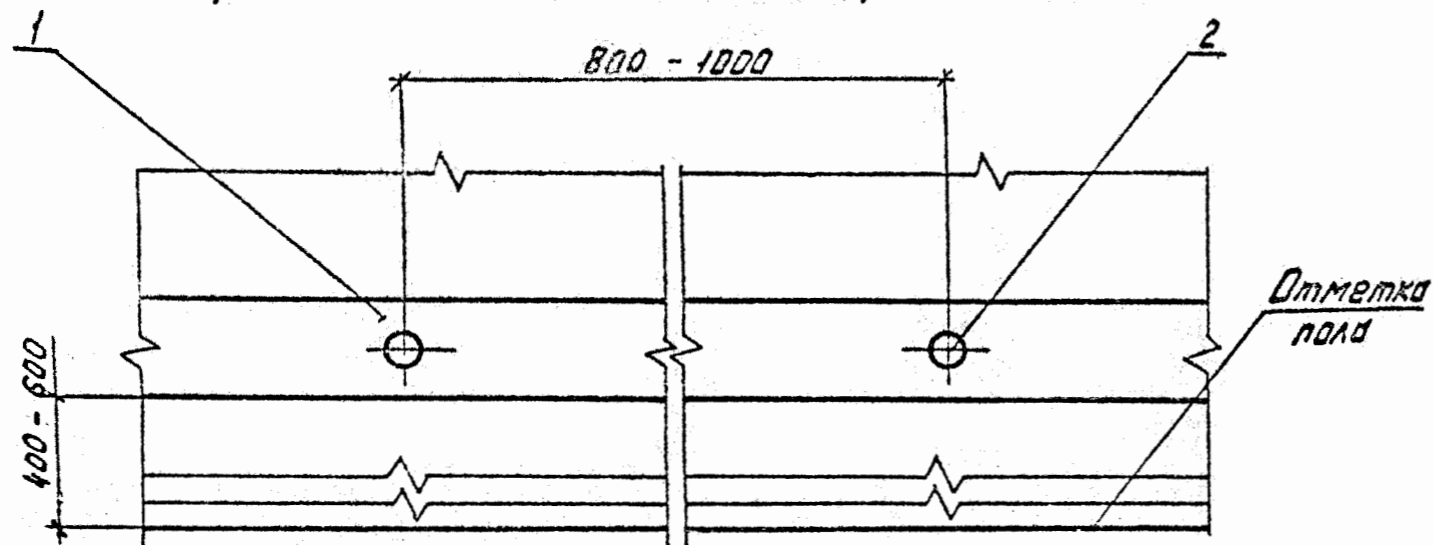
5.407-155.94.1-59					
Изм.	Кол.уч	Лист	№ док.	Подп.	Дата
Дир.		Кадыков		<i>КР</i>	
ГИП		Харечко		<i>ХХХ</i>	12.94
Н. контр.		Харечко		<i>ХХХ</i>	
Повторное заземление нулевого провода на вводе. Двухэлектродные заземлители из уголков и труб					
Стадия	Лист	Листов			
Р		1			
АО РОСЭП					



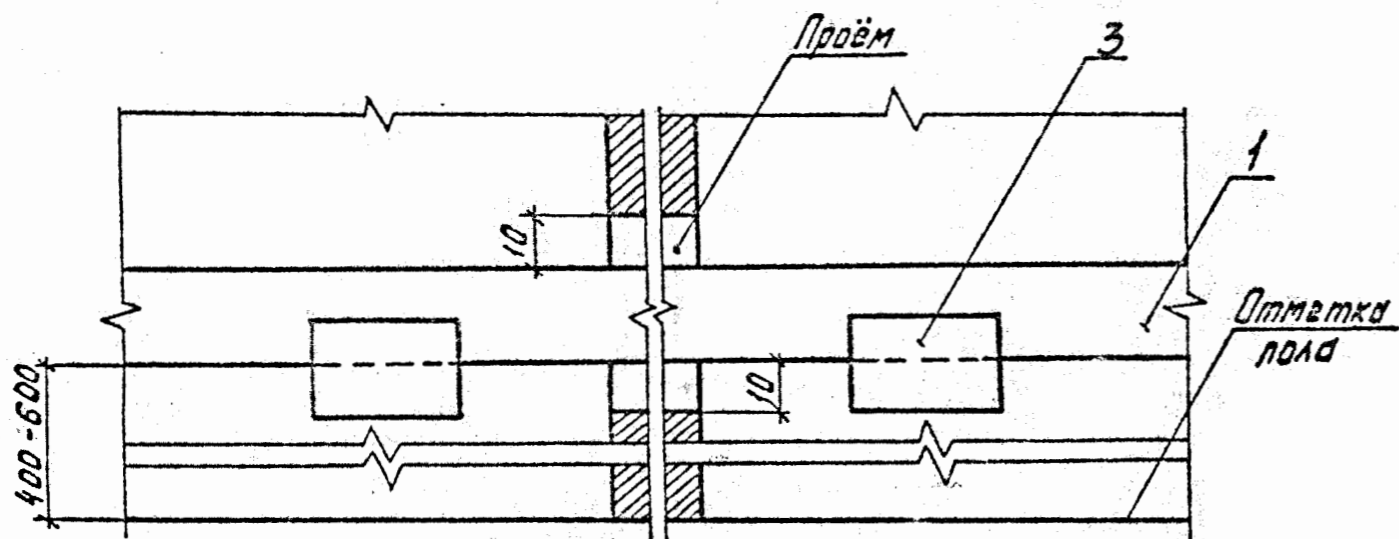
Поз.	Наименование	Кол.	Примечание
1	Заземляющий электрод Уголок 40x40x4 ГОСТ 8509-86		L по проекту
2	Заземляющий электрод Труба 50x3,5 ГОСТ 3262-75		L по проекту
3	Заземляющий электрод Крчг 12 ГОСТ 2590-88		L по проекту
4	Крюк для крепления полосы - Полоса 4x20 ГОСТ 103-75, масса ≈ 0,05 кг		ρ = 75
5	Крюк для крепления круглой стали Полоса 4x20 ГОСТ 103-75, масса ≈ 0,03 кг		ρ = 55

5.407-155.94.1-60					
Изм.	Кол.уч	Лист	№ док.	Подп.	Дата
Дир.		Кадыков		<i>Кадыков</i>	
ГИП		Харечко		<i>Харечко</i>	12.94
Н. контр.		Харечко		<i>Харечко</i>	
Повторное заземление нулевого провода на вводе. Электроды заземлителя					
Стадия		Лист	Листов		
Р			1		
АО РОСЭП					

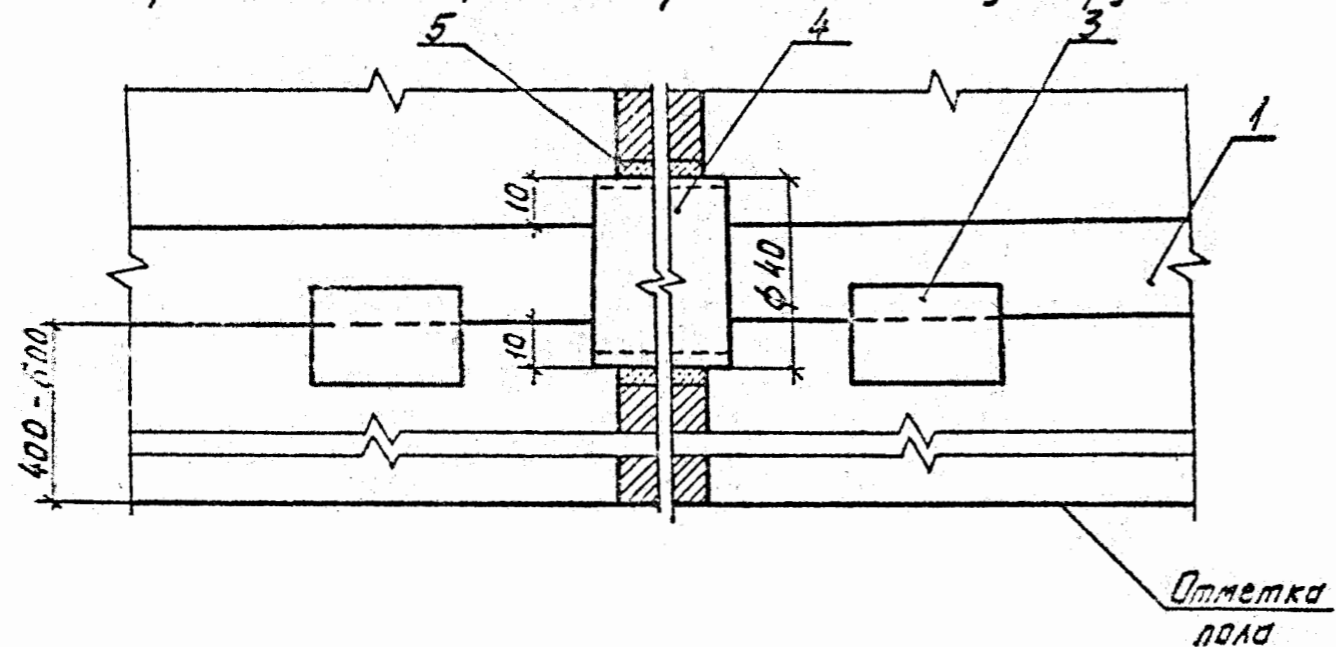
Прокладка заземляющей магистрали на стене



Проход заземляющей магистрали сквозь стену в проёме



Проход заземляющей магистрали сквозь стену в трубе

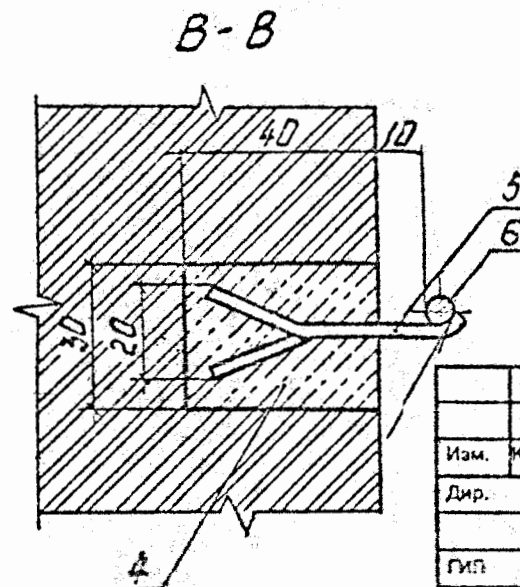
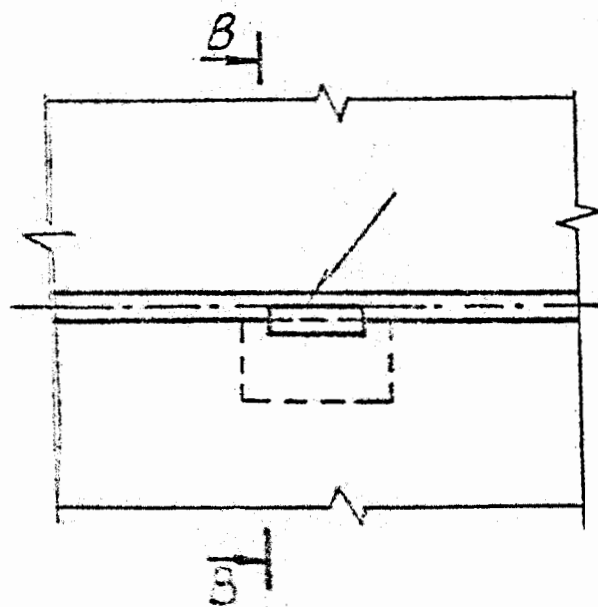
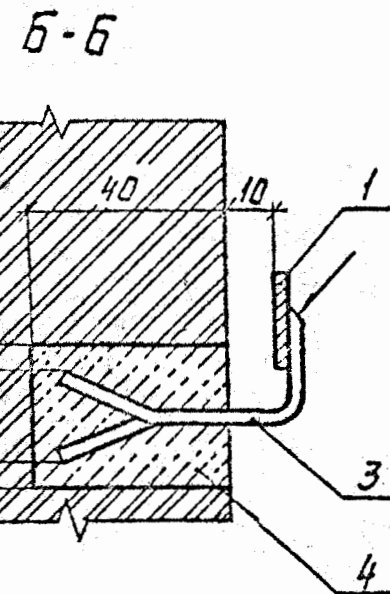
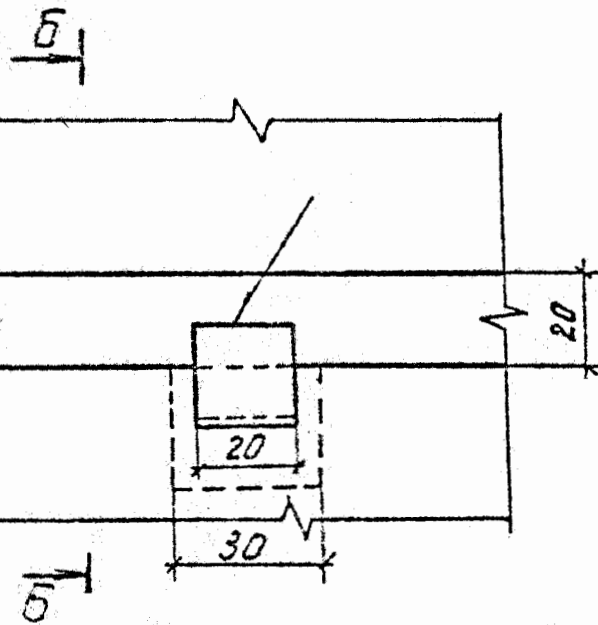
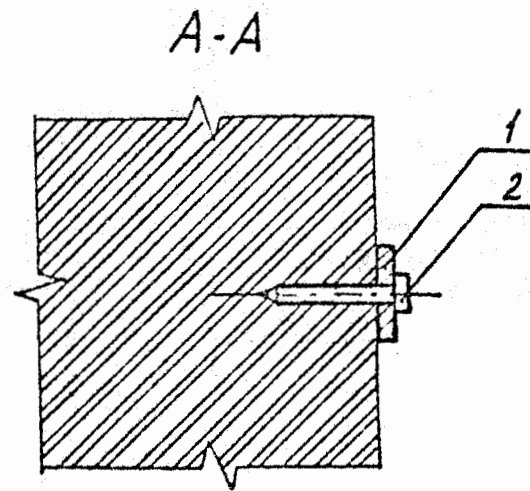
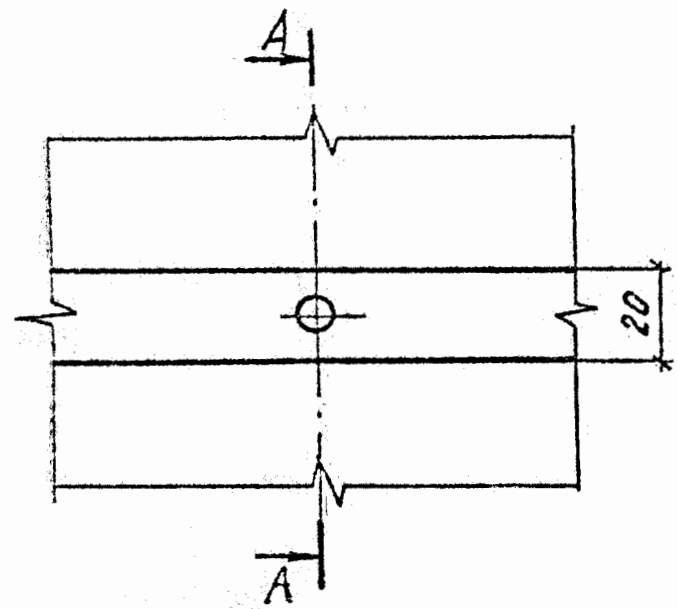


Поз.	Наименование	Кол.	Примечание
1	Заземляющий проводник Лента 3x20 ГОСТ 5009-74		2 по проекту
2	Дюбель-гвоздь ДГ 4,5x40	1	
3	Крюк для крепления полосы Полоса 4x20 ГОСТ 103-76	1	
4	Труба 40x3 ГОСТ 3262-75	1	
5	Цементный раствор		

Спецификация дана на одно закрепление.

1. В сухих помещениях, без агрессивной среды заземляющие и нулевые защитные проводники допускается прокладывать непосредственно по стенам.
2. Во влажных, сырых и особо сырых помещениях и в помещениях с агрессивной средой заземляющие проводники следует прокладывать на расстоянии от стен не менее, чем 10 мм.
3. Соединение заземляющих проводников между собой производится сваркой. Длина сварочного шва равна двойной ширине при прямоугольном сечении или шести диаметрам при круглом сечении.

5.407-155.94.1-61					
Изм.	Кол.уч	Лист	№ док.	Подп.	Дата
Дир.		Кадьков		<i>Кадьков</i>	
ГИП		Харечко		<i>Харечко</i>	12.98
Н. контр.		Харечко		<i>Харечко</i>	
				Прокладка и проход заземляющих и нулевых защитных проводников через стены	
Стадия		Лист	Листов		
Р			1		
АО РОСЭП					



Поз.	Наименование	Кол.	Примечание
1	Заземляющий проводник Лента 3*20 ГОСТ 6009-74		Е по проекту
2	Дюбель-гвоздь ДГ 4,5*40	1	
3	Крюк для крепления полосы Полоса 4*20 ГОСТ 103-76	1	см. док.м.60
4	Цементный раствор		
5	Крюк для крепления круглой стали Полоса 4*20 ГОСТ 103-76	1	см. док.м.60
6	Заземляющий проводник Круг 6 ГОСТ 2590-88		Е по проекту

1. Заземляющие проводники и детали их крепления, окрашиваются в чёрный цвет антикоррозийной краской.
2. Сварку производить электродом Э-46 ГОСТ 9467-75.

5.407-155.94.1-62					
Изм.	Кол.уч	Лист	№ док.	Подп.	Дата
Дир.		Кадыков		<i>Кадыков</i>	
ГМП		Харечко		<i>Харечко</i>	12.94
Н. контр.		Харечко		<i>Харечко</i>	
Крепление заземляющих и нулевых защитных проводников				Стадия	Лист
				Р	1
АО РОСЭП					