

ТИПОВЫЕ КОНСТРУКЦИИ, ИЗДЕЛИЯ И УЗЛЫ ЗДАНИЙ И СООРУЖЕНИЙ

СЕРИЯ 5.407-90

УСТАНОВКА СВЕТИЛЬНИКОВ С ЛЮМИНЕСЦЕНТНЫМИ  
ЛАМПАМИ В ПРОИЗВОДСТВЕННЫХ ПОМЕЩЕНИЯХ

ЧЕРТЕЖИ МОНТАЖНЫЕ  
ЧЕРТЕЖИ ИЗДЕЛИЙ

22804

ТИПОВЫЕ КОНСТРУКЦИИ, ИЗДЕЛИЯ И УЗЛЫ ЗДАНИЙ И СООРУЖЕНИЙ

СЕРИЯ 5.407-90

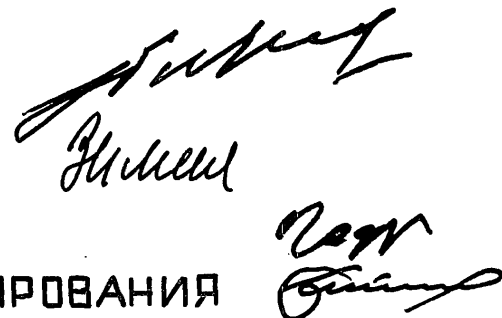
УСТАНОВКА СВЕТИЛЬНИКОВ С ЛЮМИНЕСЦЕНТНЫМИ  
ЛАМПАМИ В ПРОИЗВОДСТВЕННЫХ ПОМЕЩЕНИЯХ

ЧЕРТЕЖИ МОНТАЖНЫЕ  
ЧЕРТЕЖИ ИЗДЕЛИЙ

РАЗРАБОТАНЫ  
ВНИПИ ТЯЖПРОМЭЛЕКТРОПРОЕКТ  
ИМЕНИ Ф.Б.ЯКУБОВСКОГО  
ГЛАВЭЛЕКТРОМОНТАЖ  
МИНМОНТАЖСПЕЦСТРОЯ СССР

УТВЕРЖДЕНЫ И  
ВВЕДЕНЫ В ДЕЙСТВИЕ  
МИНМОНТАЖСПЕЦСТРОЕМ СССР  
ПРОТОКОЛ ОТ 20.11.87г.

ДИРЕКТОР ИНСТИТУТА  
ГЛАВНЫЙ ИНЖЕНЕР ИНСТИТУТА  
НАЧАЛЬНИК ТЕХНИЧЕСКОГО ОТДЕЛА  
НАЧАЛЬНИК ОТДЕЛА ТИПОВОГО ПРОЕКТИРОВАНИЯ



Ю.Г. БАРЫБИН  
М.Г. ЗИМЕНКОВ  
Л.Б. ГОДГЕЛЬФ  
И.И. ЛИГЕРМАН

## Содержание

Обозначение	Наименование	Стр.
	Титульный лист	
	Содержание	2,3
5.407-90. ПЗ	Пояснительная записка	4
5.407-90. 10ТБ	Таблица выбора чертежей	5,6
5.407-90. 20ВА	Ведомость потребности в оборудовании и материалах	7...14
5.407-90. 30МЧ	Установка светильника с люминесцентными лампами на стене (на полосе)	
	Монтажный чертеж	15
5.407-90. 40МЧ	Установка светильника с люминесцентными лампами на стене (на профиле)	
	Монтажный чертеж	15
5.407-90. 50МЧ	Установка светильника с люминесцентными лампами на кронштейне с вылетом 500мм. Монтажный чертеж	16
5.407-90. 60МЧ	Установка светильника с люминесцентными лампами на кронштейне с вылетом 1000мм. Монтажный чертеж	17
5.407-90. 70МЧ	Установка светильника с люминесцентными лампами на кронштейне с вылетом 1500мм. Монтажный чертеж	18
5.407-90. 80МЧ	Установка светильника с люминесцентными лампами на кронштейне.	

Обозначение	Наименование	Стр.
	Монтажный чертеж	19
5.407-90. 90МЧ	Установка светильника с люминесцентными лампами под перекрытием на профиле	
	Монтажный чертеж	20
5.407-90. 100МЧ	Установка светильника с люминесцентными лампами под перекрытием.	
	Монтажный чертеж	20
5.407-90. 110МЧ	Установка светильника с люминесцентными лампами под перекрытием из ребристых плит. Монтажный чертеж	21
5.407-90. 120МЧ	Установка светильника с люминесцентными лампами под перекрытием из пустотных плит. Монтажный чертеж	22
5.407-90. 130МЧ	Установка светильника с люминесцентными лампами под перекрытием из пустотных плит на шпильках.	
	Монтажный чертеж.	23
5.407-90. 140МЧ	Установка светильника с люминесцентными лампами на подвесе под перекрытием толщиной более 150мм.	
	Монтажный чертеж	24
5.407-90. 150МЧ	Установка светильника с люминесцентными лампами	

Инв. № подл. Подл. и дата  
Взам. инв. №



### 1. Содержание

Серия содержит чертежи монтажные и чертежи изделий для установки одиночных светильников с люминесцентными лампами непосредственно на различных строительных основаниях, на кронштейнах и подвесах, а также таблицу выбора чертежей и ведомость потребности в оборудовании и материалах.

В серии приведены чертежи монтажные, для производства работ в монтажной зоне (установки конструкций) и чертежи конструкций, узлов и деталей для изготовления и сборки их в мастерских электромонтажных заготовок (МЭЗ).

### 2. Область применения

Серия предназначена для выполнения проектных и монтажных работ по установке одиночных светильников с люминесцентными лампами в производственных помещениях.

Светильники устанавливаются на стенах, железобетонных и металлических колоннах, под перекрытиями: монолитными и из сборных плит.

Наибольшая масса светильника 10 кг.

Инв. № подл. Подп. и дата Взам. инв. №

				5.407-90. ПЗ		
				Пояснительная записка		
				Р	Лист	Листов
				1	1	1
				ВНИПИ ТЯЖПРОМЭЛЕКТРОПРОЕКТ ИМЕНИ Ф.ЯКУБОВСКОГО МОСКВА		
Нач. отд.	Лигерман	<i>[подпись]</i>				
Н.контр.	Лукошевич	<i>[подпись]</i>	09.87г.			
П.контр.	Лукошевич	<i>[подпись]</i>				
Ст. инж.	Шелепнева	<i>[подпись]</i>				

Место установки	Изображение	Обозначение чертежа
На стене		5.407-90.30 МЧ
		5.407-90.40 МЧ
На стене на кронштейне		5.407-90.50 МЧ
		5.407-90.60 МЧ

Место установки	Изображение	Обозначение чертежа
На стене на кронштейне		5.407-90.70 МЧ
		5.407-90.80 МЧ
под перекрытием		5.407-90.90 МЧ
		5.407-90.100 МЧ

Инв. № подл. Подп. и дата. Взам. инв. №

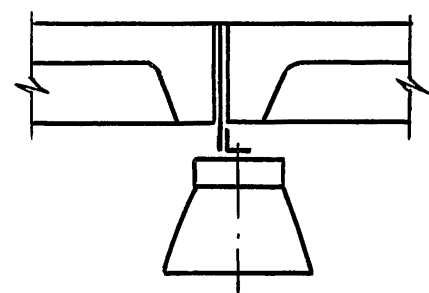
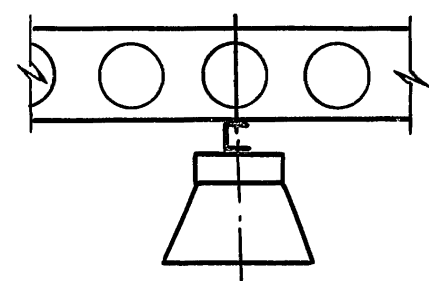
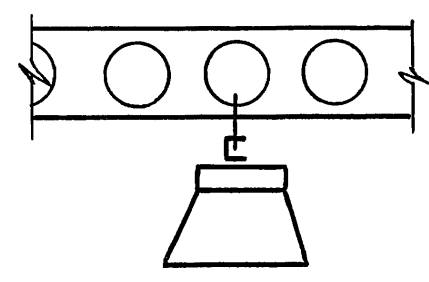
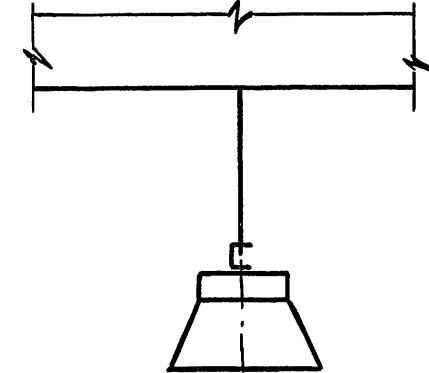
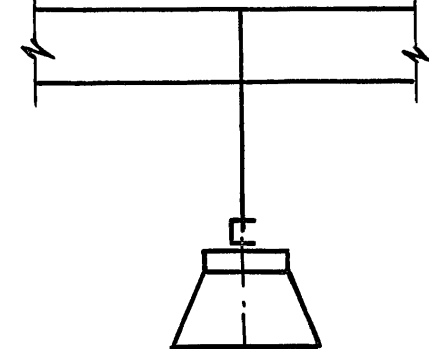
Нач. отд.	Лизерман	
Н. контр.	Лукашевич	
Ин. констр.	Лукашевич	
Ст. инж.	Щелпнева	

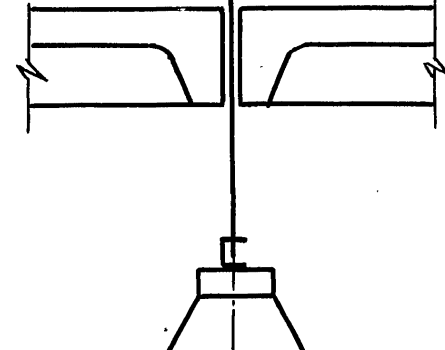
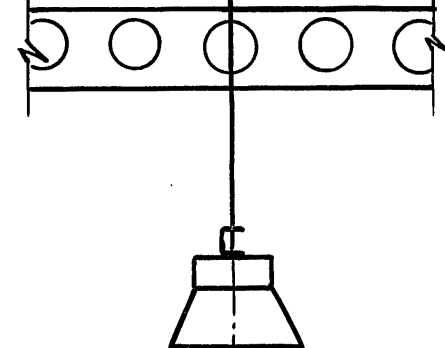
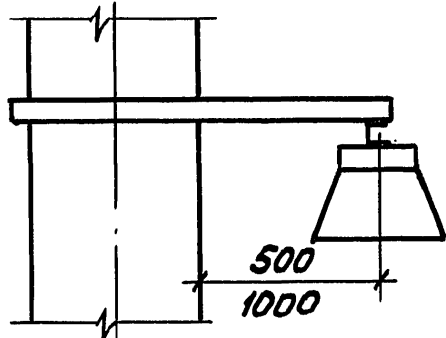
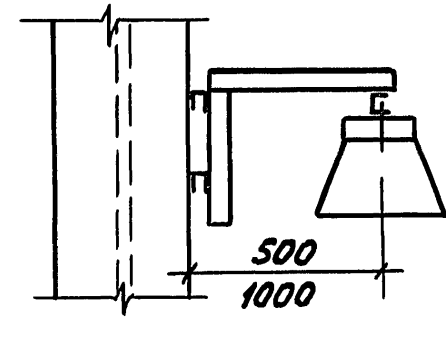
5.407-90.10ТБ

Таблица выбора чертежей.

Стадия	Лист	Листов
Р	1	2

ВНИПИ  
ТЯЖПРОМЭЛЕКТРОПРОЕКТ  
ИМЕНИ БЯКУБОВСКОГО  
МОСКВА

Место установки	Изображение	Обозначение чертежа
под перекрытием		5.407- 90. 110 МЧ
		5.407 - 90. 120 МЧ
		5.407- 90. 130 МЧ
под перекрытием на подвесе		5.407 - 90. 140 МЧ
		5.407 - 90. 150 МЧ

Место установки	Изображение	Обозначение чертежа
под перекрытием на подвесе		5.407- 90. 160 МЧ
		5.407- 90. 170 МЧ
на железобетонной колонне		5.407 - 90. 180 МЧ
на металлической колонне		5.407- 90. 190 МЧ

Лист № подл. Подл. и дата. Взят. Лист №

5.407- 90. 10ТБ Лист 2

Копировал Сергеева<sup>22804 7</sup> формат А3

Наименование и техническая характеристика оборудования и материалов	Тип, марка обозначение документа	Ед. изм.	Количество по обозначению 5.407-90															
			30мч	40мч	50мч	60мч	70мч	80мч	90мч	100мч	110мч	120мч	130мч	140мч		150мч		
			-	-	-	-	-	-	-	-	-	01	-	-	-	01	02	-
<u>Электрооборудование</u>																		
Светильник	по проекту	шт	1	1	1	1	1	1	1	1	1	1	1	1	1	1	1	
Лампа люминесцентная	по проекту	шт	по проекту															
Стартер	по проекту	шт	по проекту															
<u>Прокат черных металлов</u>																		
Лента стальная горячекатанная, толщиной и шириной																		
3x30	ГОСТ6009-74	кг	0,53															
3x40	ГОСТ6009-74	кг						0,08										
Сталь горячекатанная круглая диаметром																		
6	ГОСТ2590-71	кг														0,33	0,5	
Труба стальная водопроводная обыкновенная																		
25x3,2	ГОСТ3262-75	кг						3,8										

Инв.№ подл. Подп. и дата

<b>5.407-90.20BA</b>			
Нач. отд.	Лигерман	<i>[Signature]</i>	Ведомость потребности в оборудовании и материалах.
Контр.	Лукашевич	<i>[Signature]</i>	
Гл. констр.	Лукашевич	<i>[Signature]</i>	
Ст. инж.	Щелпнева	<i>[Signature]</i>	
Стандарт	Р	Лист	Листов
		1	8
ВНИПИ ТЯЖПРОМЭЛЕКТРОПРОЕКТ ИМЕНИ Ф. БЯКУБОВСКОГО МОСКВА			



Наименование и техническая характеристика оборудования и материалов	Тип, марка, обозначение документа	Ед. изм.	Количество по обозначению 5.407-90																
			30мч	40мч	50мч	60мч	70мч	80мч	90мч	100мч	110мч	120мч	130мч	140мч		150мч			
			—	—	—	—	—	—	—	—	—	01	—	—	—	01	02	—	01
<u>Изделия ГЭМ</u>																			
Шпилька УБ32 УХЛ4	ТУ36-1451-82	шт																2	
Шпилька К122У3	ТУ36-1454-78	шт																2	
Зетовый профиль К238У2	ТУ36-1434-82	м		0,65					0,18	0,65									
Хомутык С438У2	ТУ36-1448-82	шт							2										
Швеллер УСЭК53У3		м			0,65	0,65	0,65						0,65	0,65				0,65	0,65
Швеллер УСЭК54У3		м			0,525	1,025													
Уголок УСЭК55У3		м			0,3	0,4	4,05				0,65	0,65			0,75	0,75	0,75		
Полоса УСЭК56У3		м				0,7	1,8	0,325			0,85	1,05	0,1		1,35	2,0	3,2	0,1	0,1
Угольник УСЭК59У3	ТУ36-2355-80	шт.			1	1	2												
Болт специальный УСЭК74У1		шт.																	
Шайба царпающая УСЭК76У1		шт.	2	2	10	12	20	2	4	4	4	4	4	4	4	4	4	4	4
Шпилька УСЭК81-3У1		шт.																	
Шпилька УСЭК81-4У1		шт.																	

Инв. № подл. Подл. дата. Взом. инв. №

5.407-90.20ВА Лист 2

Наименование и техническая характеристика оборудования и материалов	Тип, марка, обозначение документа	Ед. изм.	Количество по обозначению 5.407-90																	
			150 МЧ							160 МЧ							170 МЧ			
			02	03	04	05	06	07	-	01	02	03	04	05	06	07	-	01	02	
<u>Электрооборудование</u>																				
Светильник	по проекту	шт	1	1	1	1	1	1	1	1	1	1	1	1	1	1	1	1	1	
Лампа люминесцентная	по проекту	шт	по проекту																	
Стартер	по проекту	шт	по проекту																	
<u>Прокат черных металлов</u>																				
Лента стальная горячекатаная, толщиной и шириной																				
3x30	ГОСТ6009-74	кг																		
3x40	ГОСТ6009-74	кг																		
Сталь горячекатаная круглая диаметром																				
6	ГОСТ2590-71*	кг	0,76	1,15	0,36	0,52	0,78	1,18	0,42	0,58	0,85	1,25	0,47	0,63	0,89	1,29	0,39	0,55	0,81	
Труба стальная водопроводная обыкновенная																				
25x3,2	ГОСТ3262-75	кг																		

Инв. № подл. Подп. и дата. Взят инв. №

5.407-90.20BA Лист 3

Наименование и техническая характеристика оборудования и материалов	Тип, марка, обозначение документа	Ед. изм.	Количество по обозначению 5.407-90																	
			150 МЧ							160 МЧ							170 МЧ			
			02	03	04	05	06	07	-	01	02	03	04	05	06	07	-	01	02	
<u>Изделия ГЭМ</u>																				
Шпилька УБ32 УХЛ4	ТУ36-1457-82	шт.																		
Шпилька К122 У3	ТУ36-1454-78	шт.																		
Зетовый профиль К238 У2	ТУ36-1434-82	шт.																		
Хомутик С438 У2	ТУ36-1448-82	шт.																		
Швеллер УСЭК 53 У3		м	0,65	0,65	0,65	0,65	0,65	0,65	0,65	0,65	0,65	0,65	0,65	0,65	0,65	0,65	0,65	0,65	0,65	
Швеллер УСЭК 54 У3		м																		
Уголок УСЭК 55 У3		м																		
Полоса УСЭК 56 У3		м	0,1	0,1	0,1	0,1	0,1	0,1	0,1	0,3	0,3	0,3	0,3	0,3	0,3	0,3	0,3	0,1	0,1	0,1
Угольник УСЭК 59 У3	ТУ36-2355-80	шт.																		
Болт специальный УСЭК 74 У1		шт.																		
Шайба царпающая УСЭК 76 У1		шт.	4	4	4	4	4	4	4	4	4	4	4	4	4	4	4	4	4	4
Шпилька УСЭК 81-3 У1		шт.																		
Шпилька УСЭК 81-4 У1		шт.																		

ИНВ. № подл. Повл. и дата. Взам. инв. №

5.407-90.20ВА Лист 4

Наименование и техническая характеристика оборудования и материалов	Тип, марка, обозначение документа	Ед. изм.	Количество по обозначению 5.407-90																
			170МЧ	180МЧ															
				03	-	01	02	03	04	05	06	07	08	09	10	11	12	13	14
<u>Электрооборудование</u>																			
Светильник	по проекту	шт.	1	1	1	1	1	1	1	1	1	1	1	1	1	1	1	1	1
Лампа люминесцентная	по проекту	шт.	по проекту																
Стартер	по проекту	шт.	по проекту																
<u>Прокат черных металлов</u>																			
Лента стальная горячекатаная, толщиной и шириной																			
3x30	ГОСТ6009-74	кг																	
3x40	ГОСТ6009-74	кг																	
Сталь горячекатаная круглая диаметром																			
6	ГОСТ2590-71*	кг	1,21																
Труба стальная водогазопроводная обыкновенная																			
25x3,2	ГОСТ3262-75	кг																	

Ц.в.№ подл. Подл. и дата Взам. инв.№

5.407-90.20ВА Лист 5

Наименование и техническая характеристика оборудования и материалов	Тип, марка, обозначение документа	Ед. изм	Количество по обозначению 5.407-90																	
			170 МЧ	180 МЧ																
			03	-	01	02	03	04	05	06	07	08	09	10	11	12	13	14	15	
<u>Изделия ГЭМ</u>																				
Шпилька У632 УХЛ4	ТУ36-1451-82	шт.																		
Шпилька К122 У3	ТУ36-1454-78	шт.																		
Зетовый профиль К238 У2	ТУ36-1434-82	шт.																		
Хомутык С438 У2	ТУ36-1448-82	шт.																		
Швеллер УСЭК 53 У3		м	0,65	0,65	0,65	0,65	0,65	0,65	0,65	0,65	0,65	0,65	0,65	0,65	0,65	0,65	0,65	0,65	0,65	0,65
Швеллер УСЭК 54 У3		м																		
Уголок УСЭК 55 У3		м		1,75	1,95	1,95	2,15	2,35	2,55	2,75	2,95	2,15	2,35	2,75	2,75	2,95	2,95	3,15	3,35	
Полоса УСЭК 56 У3		м	0,1									0,8	0,8	0,8						
Угольник УСЭК 59 У3	ТУ36-2355-80	шт.																		
Болт специальный УСЭК 74 У1		шт.										4	4	4						
Шайба царпающая УСЭК 76 У1		шт.	4	8	8	8	8	8	8	8	8	8	8	8	8	8	8	8	8	8
Шпилька УСЭК 81-3 У1		шт.		2	2										2	2				
Шпилька УСЭК 81-4 У1		шт.				2	2	2	2	2	2						2	2	2	

Ш. № подл. Подп. и дата. Взам. инв. №

5.407-90.20ВА шт  
6

Копировал Сергеева <sup>22804 13</sup> Формат А3

Наименование и техническая характеристика оборудования и материалов	Тип, марка, обозначение документа	Ед. изм.	Количество по обозначению 5.407-90														
			180 МЧ						190 МЧ								
			16	17	18	19	20	21	—	01	02	03	04	05	06	07	08
<u>Электрооборудование</u>																	
Светильник	по проекту	шт.	1	1	1	1	1	1	1	1	1	1	1	1	1	1	1
Лампа люминесцентная	по проекту	шт.	по проекту														
Стартер	по проекту	шт.	по проекту														
<u>Прокат черных металлов</u>																	
Лента стальная горячекатаная, толщиной и шириной																	
3x30	ГОСТ6009-74	кг															
3x40	ГОСТ6009-74	кг															
Сталь горячекатаная круглая диаметром																	
6	ГОСТ2590-71*	кг															
Труба стальная водопроводная обыкновенная																	
25x3,2	ГОСТ3262-75	кг															

ЦНВ. № подл. Подп. и дата. Взам. инв. №

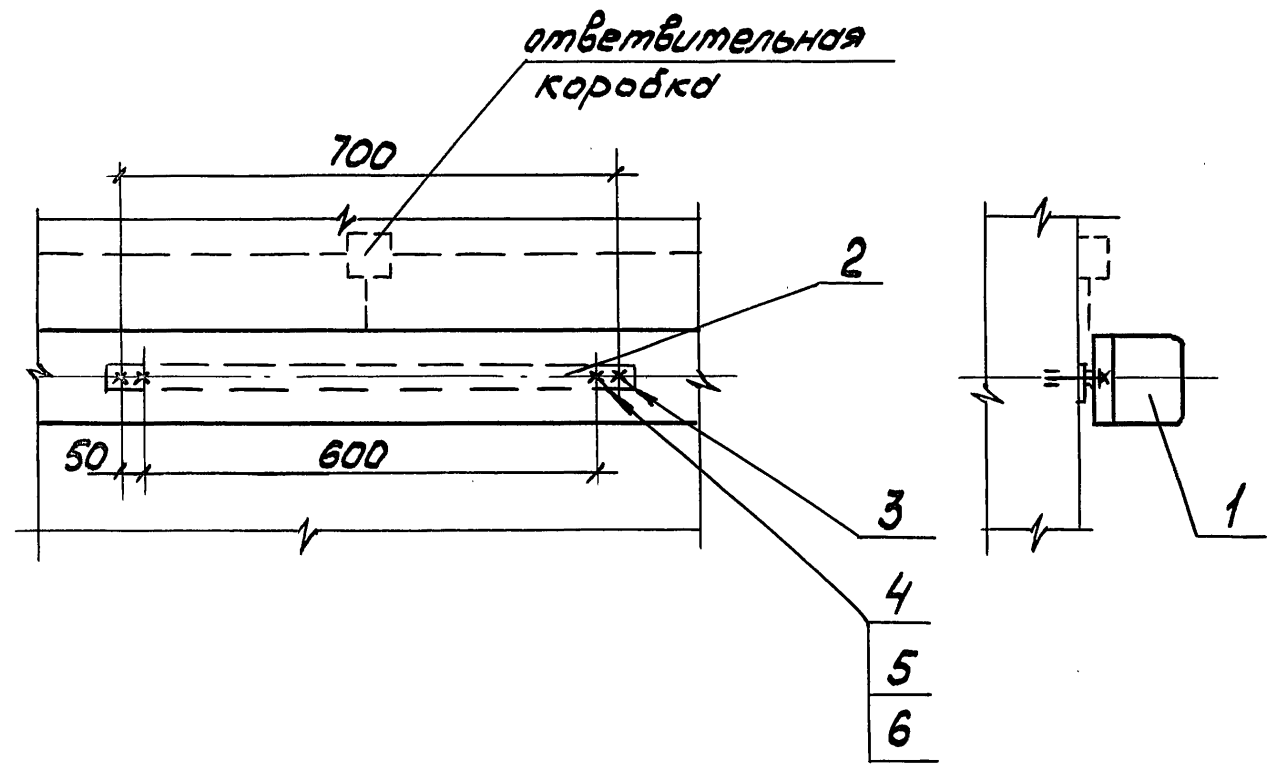
5.407-90.20BA Лист 7

Копировал Сергеева <sup>14</sup> 22804 Формат А3

Наименование и техническая характеристика оборудования и материалов	Тип, марка, обозначение документа	Ед. изм.	Количество по обозначению 5.407-90															
			180 МЧ						190 МЧ									
			16	17	18	19	20	21	-	01	02	03	04	05	06	07	08	09
<u>Изделия ГЭМ</u>																		
Шпилька У632 УХЛ4	ТУ36-1451-82	шт.																
Шпилька К122У3	ТУ36-1454-78	шт.																
Зетовый профиль К238У2	ТУ36-1434-82	шт.																
Хомутик С438У2	ТУ36-1448-82	шт.																
Швеллер УСЭК 53У3		м	0,65	0,65	0,65	0,65	0,65	0,65	1,59	1,85	2,05	2,21	2,59	1,59	1,85	2,05	2,21	2,59
Швеллер УСЭК 54У3		м							0,525	0,525	0,525	0,525	0,525	1,025	1,025	1,025	1,025	1,025
Уголок УСЭК 55У3		м	3,55	3,75	3,95	3,15	3,35	3,75	0,3	0,3	0,3	0,3	0,3	0,4	0,4	0,4	0,4	0,4
Полоса УСЭК 56У3		м				0,8	0,8	0,8						0,7	0,7	0,7	0,7	0,7
Угольник УСЭК 59У3	ТУ36-2355-80	шт							1	1	1	1	1	1	1	1	1	1
Болт специальный УСЭК 74У1		шт				4	4	4										
Шайба царпающая УСЭК 76У1		шт	8	8	8	8	8	8	10	10	10	10	10	12	12	12	12	12
Шпилька УСЭК 81-3У1		шт																
Шпилька УСЭК 81-4У1		шт	2	2	2													

ИНВ.№ подл. Подл. и дата. Взам. инв.№

5.407-90.20ВА Лист 8

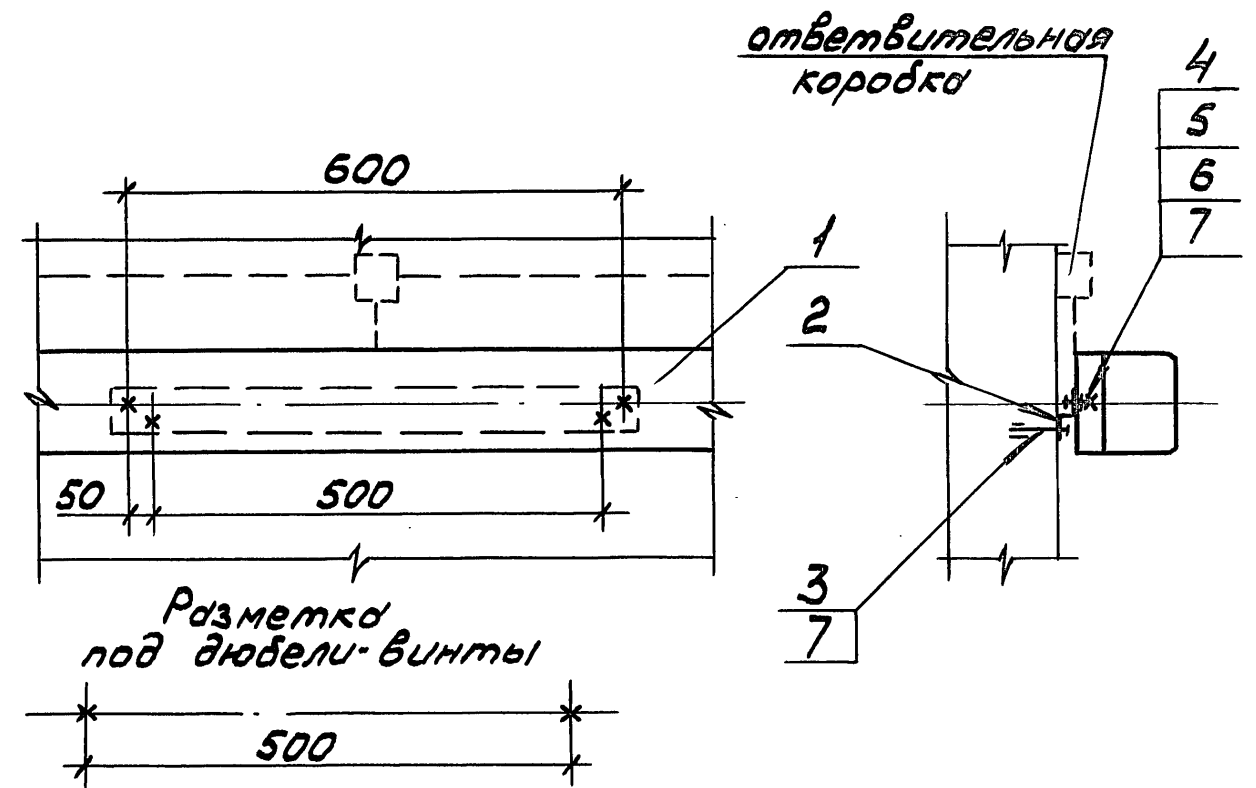


Марка, поз.	Обозначение	Наименование	Кол.	Масса ед., кг	Примечание
1		Светильник	1		тип по проекту
2	5.407-90.210	Конструкция	1		
3		Дюбель ДГПШ 4,5x50			
		ТУ 14-4-794-77	2		
4		Шайба царапающая			
		УСЭК 76У1 ТУ36-2355-80	2		
5		Гайка М6 ГОСТ 5915-70**	2		
6		Шайба 6 ГОСТ 6958-78**	2		

5.407-90.30М4

Установка светильника с люминесцентными лампами на стене (на полосе)  
 Стадия Лист Листов  
 Р 1  
 ВНИПИ ТЯЖПРОМЭЛЕКТРОПРОЕКТ ИМЕНИ Ф.БЯКУБОВСКОГО МОСКВА

Копировал Сергеева Формат А4



Марка, поз.	Обозначение	Наименование	Кол.	Масса ед., кг	Примечание
1		Светильник	1		тип по проекту
2		Профиль К238У2			
		ТУ36-1434-82 Р=650	1	1,00	
3		Дюбель-винт ДВМ 6x45			
		ТУ 14-4-1375-86	2		
4		Шайба царапающая УСЭК 76У1			ТУ36-2365-80
5		Болт М6x20 ГОСТ 7798-70**	2		
6		Гайка М6 ГОСТ 5915-70**	2		
7		Шайба 6 ГОСТ 6958-78**	4		

5.407-90.40М4

Установка светильника с люминесцентными лампами на стене (на профиле).  
 Стадия Лист Листов  
 Р 1  
 ВНИПИ ТЯЖПРОМЭЛЕКТРОПРОЕКТ ИМЕНИ Ф.БЯКУБОВСКОГО МОСКВА

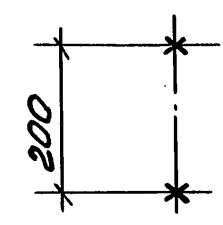
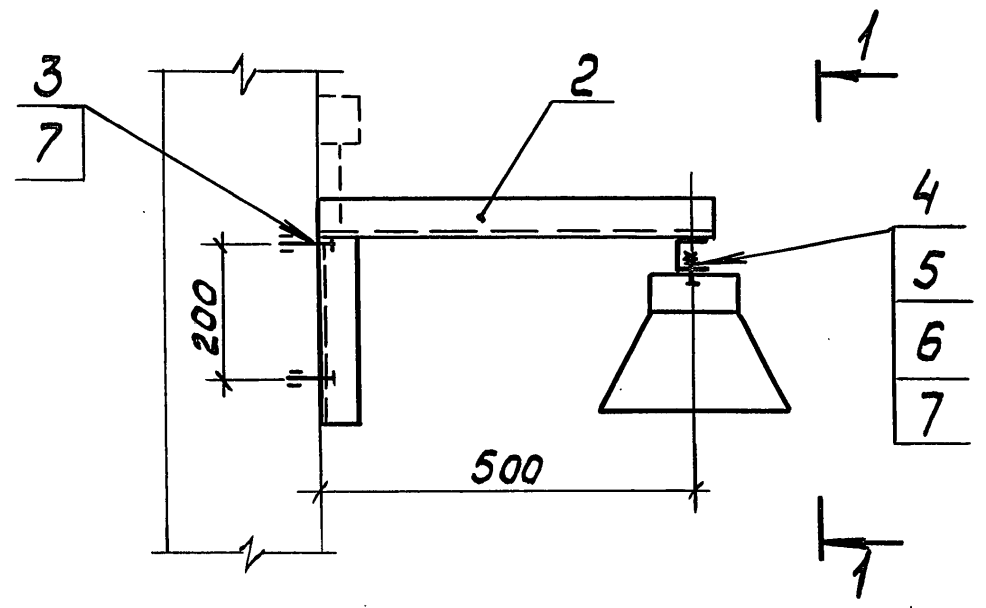
Копировал Сергеева 22804 16 Формат А4

Ш.№ надл. Подп. и дата Взам.инв.№

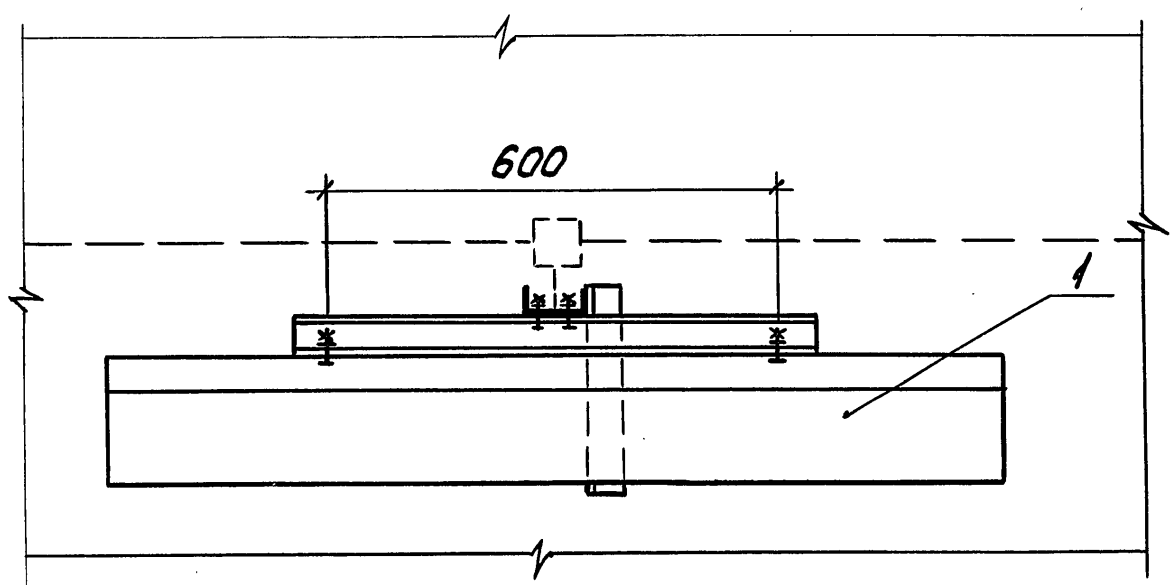
Ш.№ надл. Подп. и дата Взам.инв.№



Разметка  
под дюбели-винты



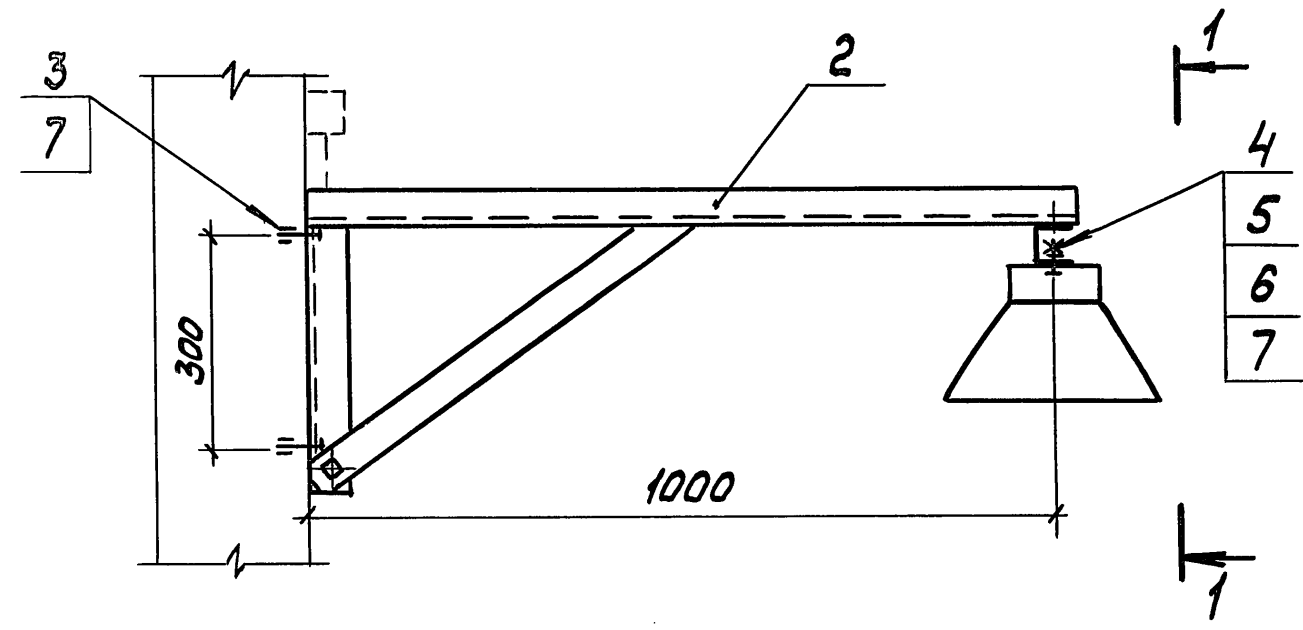
Вид 1-1



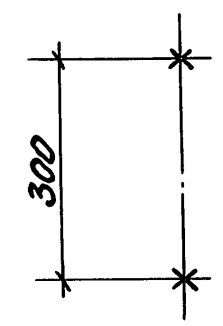
Марка, поз.	Обозначение	Наименование	Кол	Масса ед, кг	Примечание
1		Светильник	1		тип по проекту
2	5.407-90.220	Конструкция	1		
3		Дюбель-винт ДВ М6х45			
		ТУ 14-4-1375-86	2		
4		Шайба царпающая			
		УСЭК 76У1ТУ36-2355-80	4		
5		Болт М6х20 ГОСТ 7798-70*	2		
6		Гайка М6 ГОСТ 5915-70*	2		
7		Шайба Б ГОСТ 6958-78*	4		

Инв. № подл. Подп. и дата. Возм. инв. №

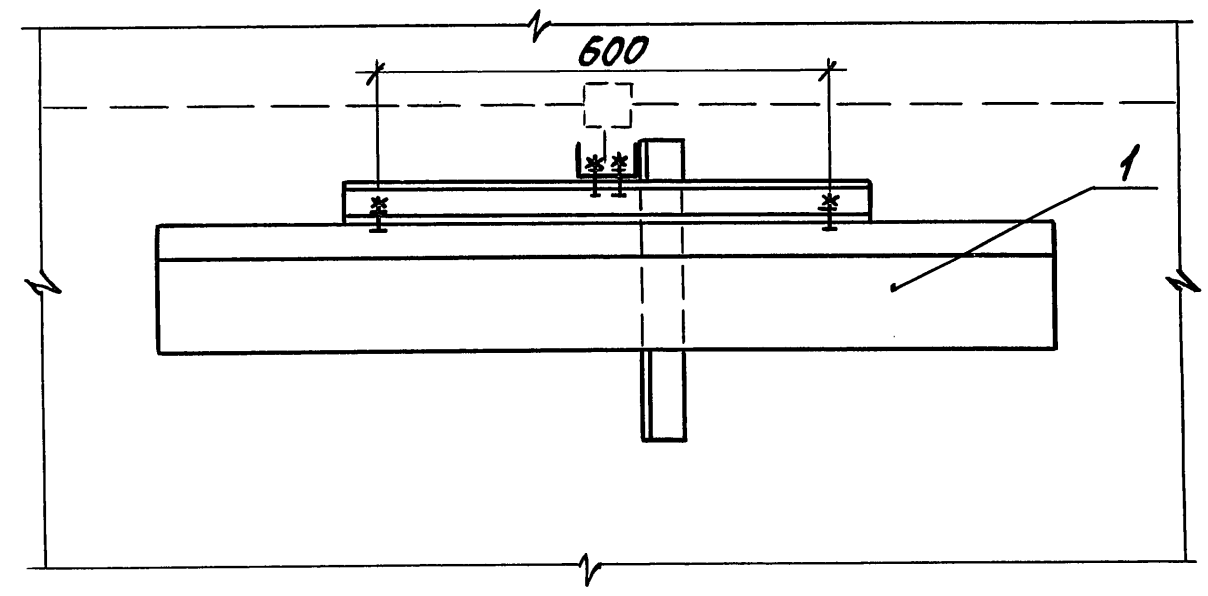
				<b>5.407-90.50МЧ</b>			
Нач. отд.	Лигерман			Установка светильника с люминесцентными лампами на кронштейне с вылетом 500мм Монтажный чертёж.	Стандия	Лист	Листов
Н.контр.	Лукашевич				Р		1
Пр.контр.	Лукашевич		09.87г		ВНИПИ ТЯЖПРОМЭЛЕКТРОПРОЕКТ ИМЕНИ Ф.Я. КУБОВСКОГО МОС КВА		
Ст. инж.	Шелелнева						



Разметка под дюбели-винты



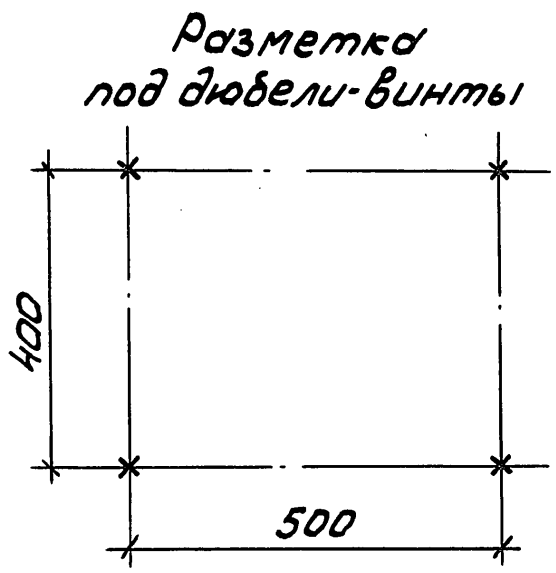
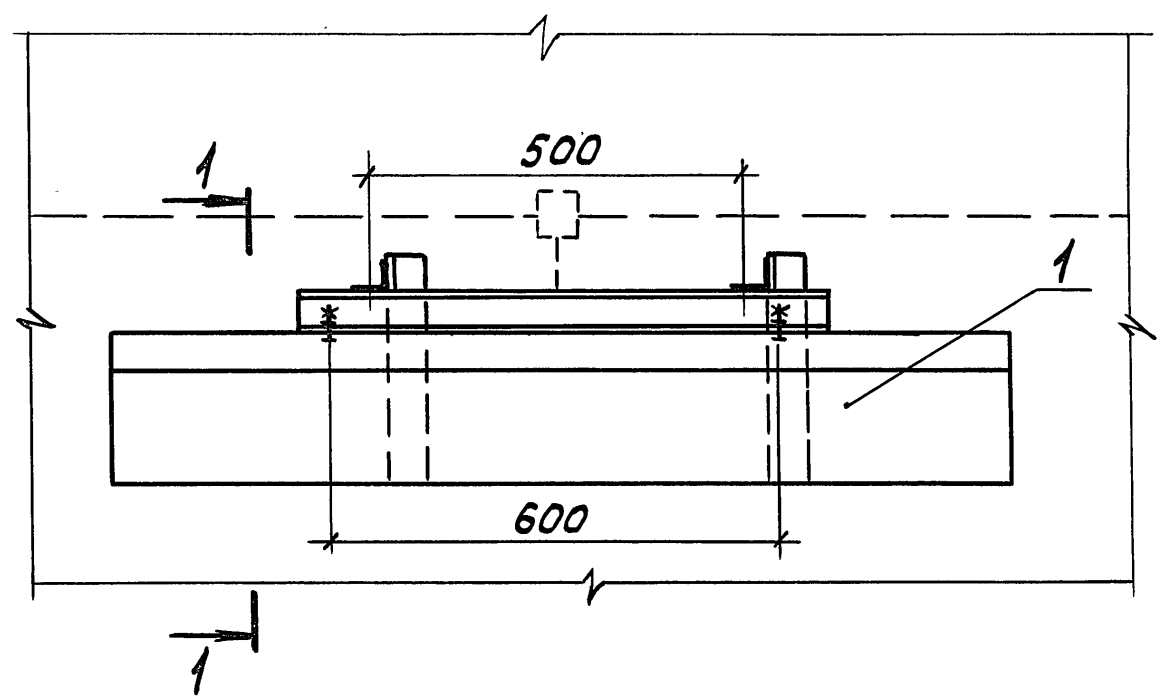
Вид 1-1



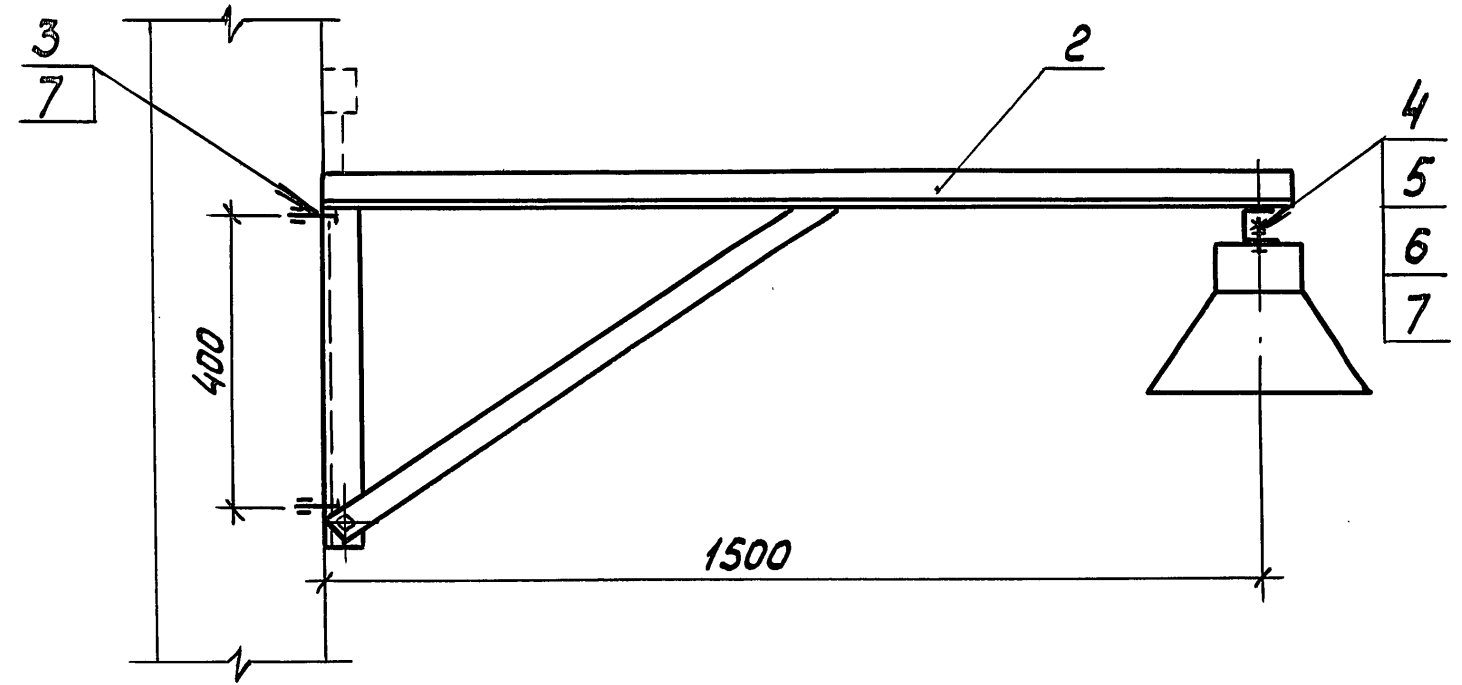
Марка, поз.	Обозначение	Наименование	Кол. ед.	Масса, кг	Примечания
1		Светильник	1		тип по проекту
2	5.407-90.230	Конструкция	1		
3		Дюбель-винт ДВ М6×45			
		ТУ 14-4-1375-86	2		
4		Шайба царпающая			
		УСЭК 76 У1ТУ36-2355-80	4		
5		Болт М6×20 ГОСТ 7798-70*	2		
6		Гайка М6 ГОСТ 5915-70 *	2		
7		Шайба 6 ГОСТ 6958-78*	4		

Шиф. № прогн. Подп. и дата  
 Шиф. № прогн. Подп. и дата  
 Шиф. № прогн. Подп. и дата

<b>5.407-90.60М4</b>					
Нач. отд.	Лигерман		Установка светильника с люминесцентными лампами на кронштейне с вылетом 1000 мм Монтажный чертеж		
Н.контр.	Лукашевич	09.87.			
П.контр.	Лукашевич				
Ст. инж.	Щелопнева				
Стр.			Стр.	Лист	Листов
				Р	1
			ВНИПИ ТЯЖПРОМЭЛЕКТРОПРОЕКТ ИМЕНИ Ф.БЯКУБОВСКОГО МОСКВА		



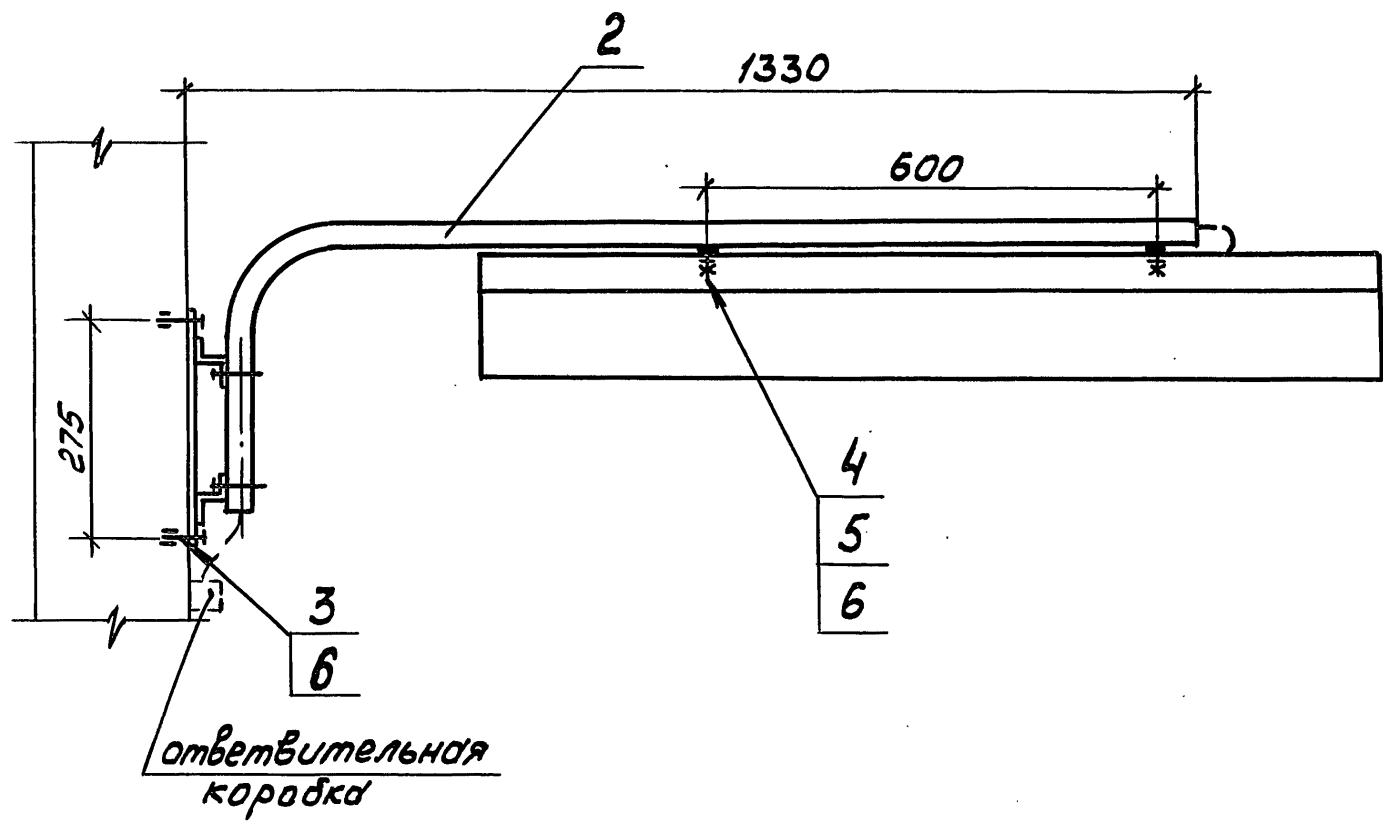
Разрез 1-1



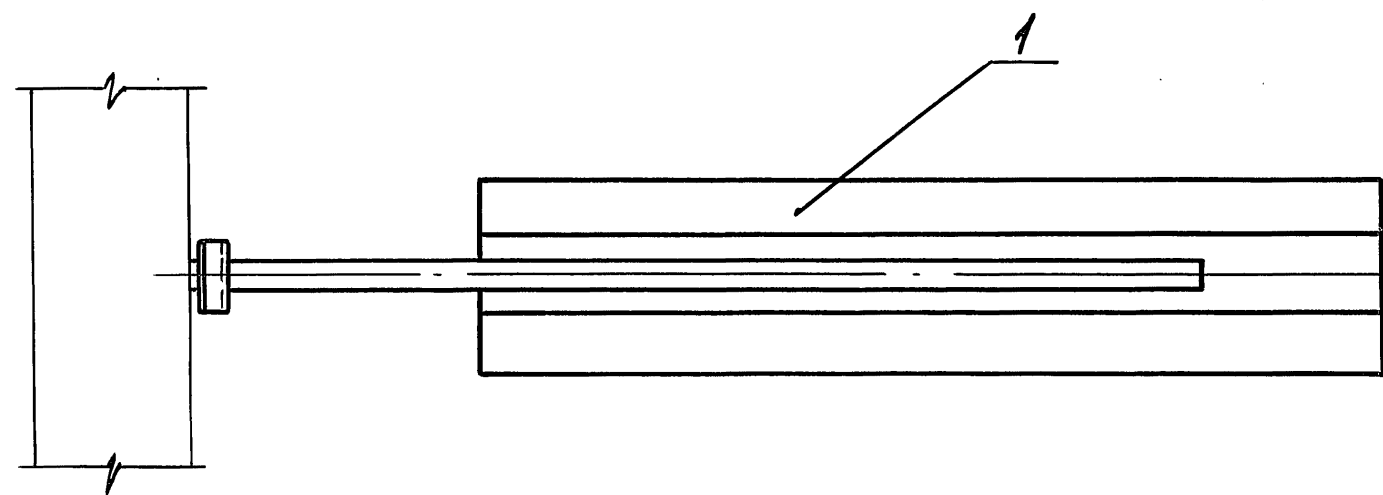
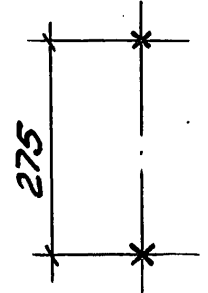
Марка, поз.	Обозначение	Наименование	Кол	Масса ед, кг	Примечание
1		Светильник	1		тип по проекту
2	5.407-90.240	Конструкция	1		
3		Дюбель-винт ДВ М6х45			
		ТУ 14-4-1375-86	4		
4		Шайба царпающая			
		УСЭК 76У1 ТУ 36-2355-80	4		
5		Болт М6х20 ГОСТ 7798-70 <sup>ш</sup>	2		
6		Гайка М6 ГОСТ 5915-70 <sup>ш</sup>	2		
7		Шайба 6 ГОСТ 5958-78 <sup>ш</sup>	6		

Ш.И.В.№ подл. Подп. и дата

<b>5.407-90.70МЧ</b>				
Нач. отд.	Лигерман		Установка светильника с люминесцентными лампами на кронштейне с вылетом 1500 мм Монтажный чертёж	
Н.контр.	Лукошевич			
Гл.контр.	Лукошевич			
Ст.инж.	Шелепнева			
		Студия	Лист	Листов
		Р	1	1
				ВНИПИ ТЯЖПРОМЭЛЕКТРОПРОЕКТ ИМЕНИ Ф.ЯКУБОВСКОГО МОСКВА



Разметка под дюбели-винты

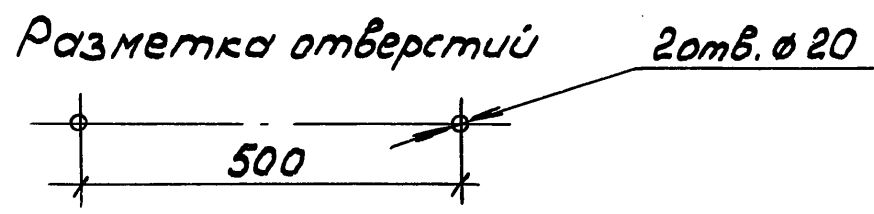
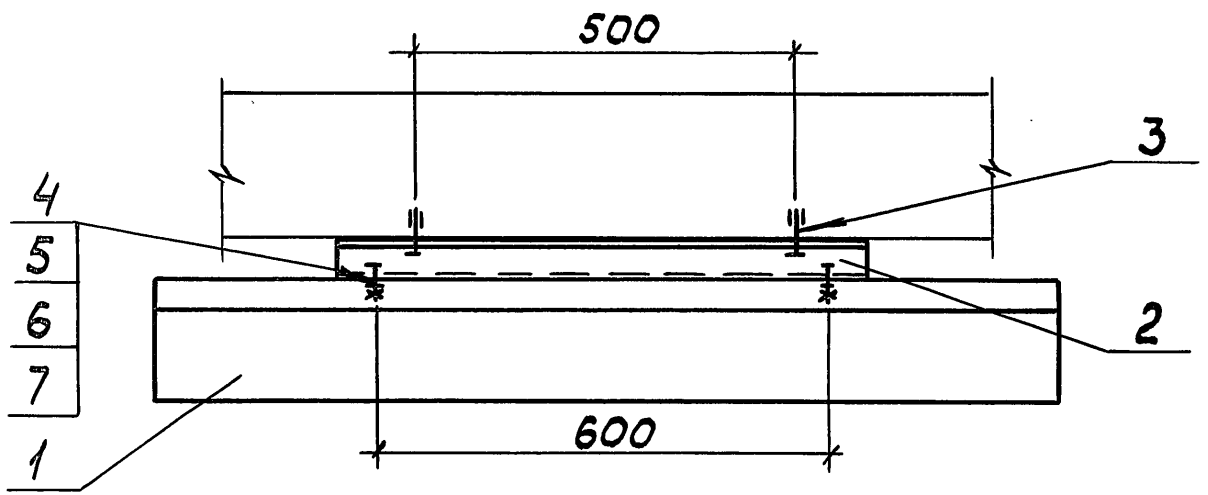


Марка, поз.	Обозначение	Наименование	Кол.	Масса, ед, кг	Примечание
1		Светильник	1		тип по проекту
2	5.407-90.250	Конструкция	1		
3		Дюбель-винт ДВ М6х45			
		ТУ 14-4-1375-86	2		
4		Шайба царпающая			
		УСЭК 76У1ТУ36-2355-80	2		
5		Гайка М6 ГОСТ 5915-70*	2		
6		Шайба В ГОСТ 6958-78*	4		

Числ. № подл. Подл. и дата  
 Числ. № подл. Возм. инв. №

				<b>5.407-90.80МЧ</b>		
Начерт.	Лизерман	<i>[Signature]</i>		Установка светильника с люминесцентными лампами на кронштейне.	Стария	Лист
Н.контр.	Лукашевич	<i>[Signature]</i>	09.87г.	Монтажный чертёж	Р	Листов
П.контр.	Лукашевич	<i>[Signature]</i>				1
Ст. инж.	Шелепнева	<i>[Signature]</i>				
				ВНИПИ ТЯЖПРОМЭЛЕКТРОПРОЕКТ ИМЕНИ Ф. БЯКБОВСКОГО МОСКВА		

22804 20  
 Копировал Сергеева  
 Формат А3



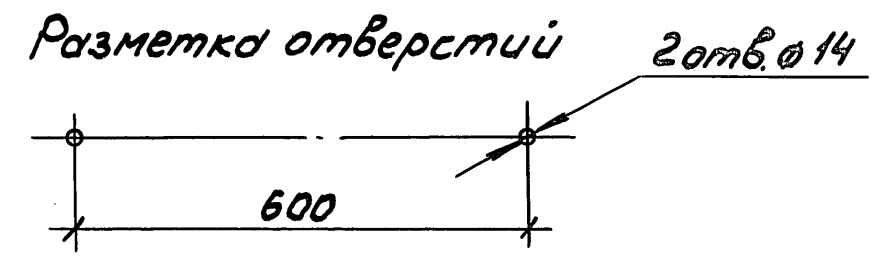
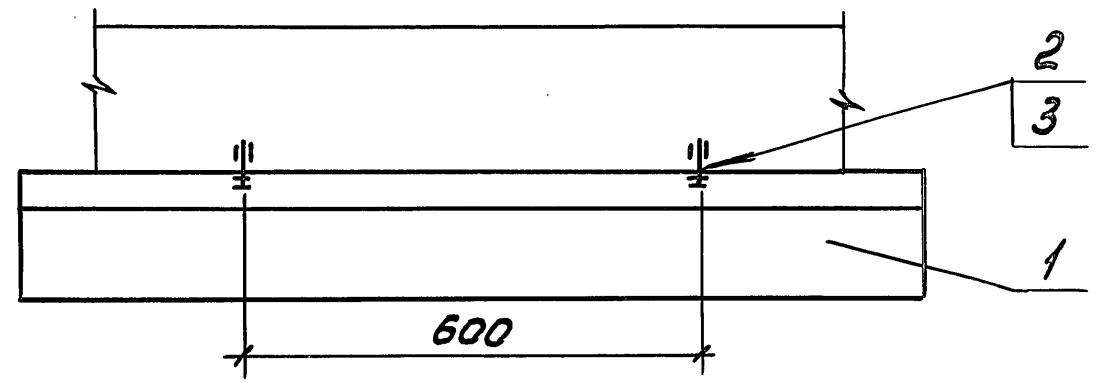
Марка, поз.	Обозначение	Наименование	Кол.	Масса, ед, кг	Примечание
1		Светильник	1		тип по проекту
2		Профиль К238У2			
		ТУЗБ-1434-80 P=650	1		
3		Дюбель У663У3			
		ТУЗБ-941-79	2		
4		Шайба царпающая			
		УСЭК76У1 ТУЗБ-2355-80	4		
5		Болт М6×20 ГОСТ7798-70*	2		
6		Гайка М6 ГОСТ5915-70*	2		
		Шайба 6 ГОСТ6958-78*	2		

Инв. № подл. Подп. и дата. Взам. инв. №

5.407-90.90 МЧ

Нач. отд.	Лигерман		Установка светильника с люминесцентными лампами под перекрытием на профиле Монтажный чертеж.	Стандия	Лист	Листов
Н.контр.	Лукашевич	09.87г.		Р		1
Гл. констр.	Лукашевич			ВНИПИ ТЯЖПРОМЭЛЕКТРОПРОЕКТ ИМЕНИ Ф.БЯКУБОВСКОГО МОСКВА		
Ст. инж.	Шелелнева					

Копировал Сергеева      Формат А4



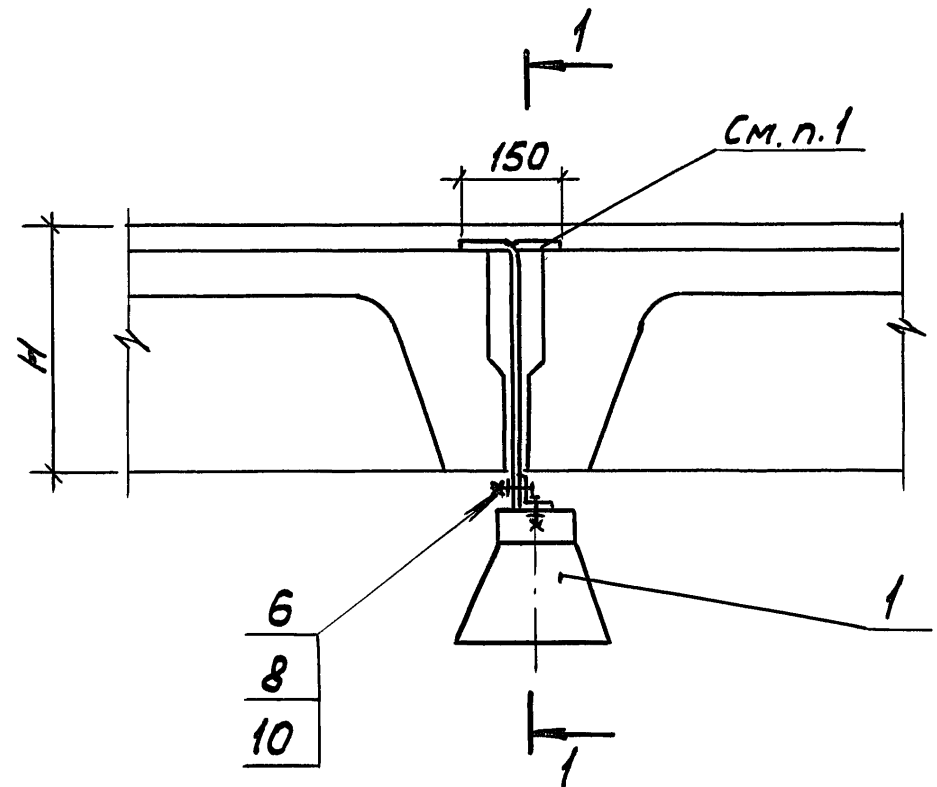
Марка, поз.	Обозначение	Наименование	Кол.	Масса, ед, кг	Примечание
1		Светильник	1		тип по проекту
2		Дюбель У661У3			
		ТУЗБ-941-79	2		
3		Шайба царпающая			
		УСЭК76У1 ТУЗБ-2355-80	2		

Инв. № подл. Подп. и дата. Взам. инв. №

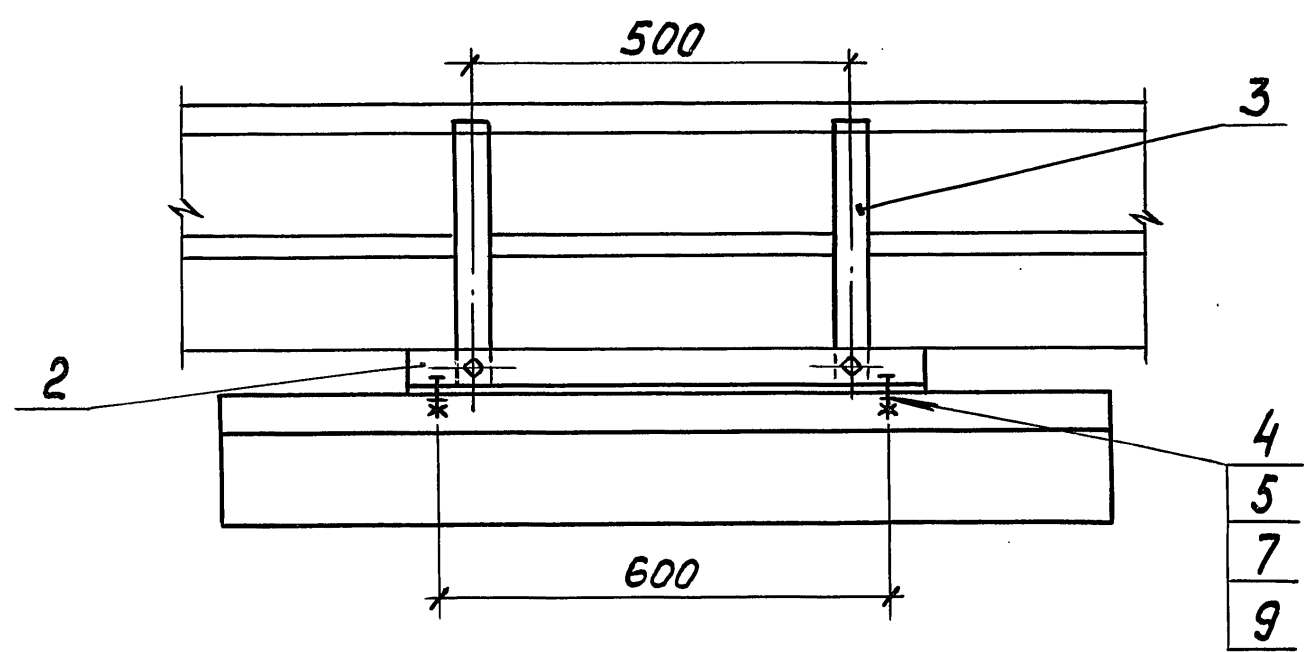
5.407-90.100 МЧ

Нач. отд.	Лигерман		Установка светильника с люминесцентными лампами под перекрытием. Монтажный чертеж.	Стандия	Лист	Листов
Н.контр.	Лукашевич	09.87г.		Р		1
Гл. констр.	Лукашевич			ВНИПИ ТЯЖПРОМЭЛЕКТРОПРОЕКТ ИМЕНИ Ф.БЯКУБОВСКОГО МОСКВА		
Ст. инж.	Шелелнева					

Копировал Сергеева      Формат А4



Разрез 1-1



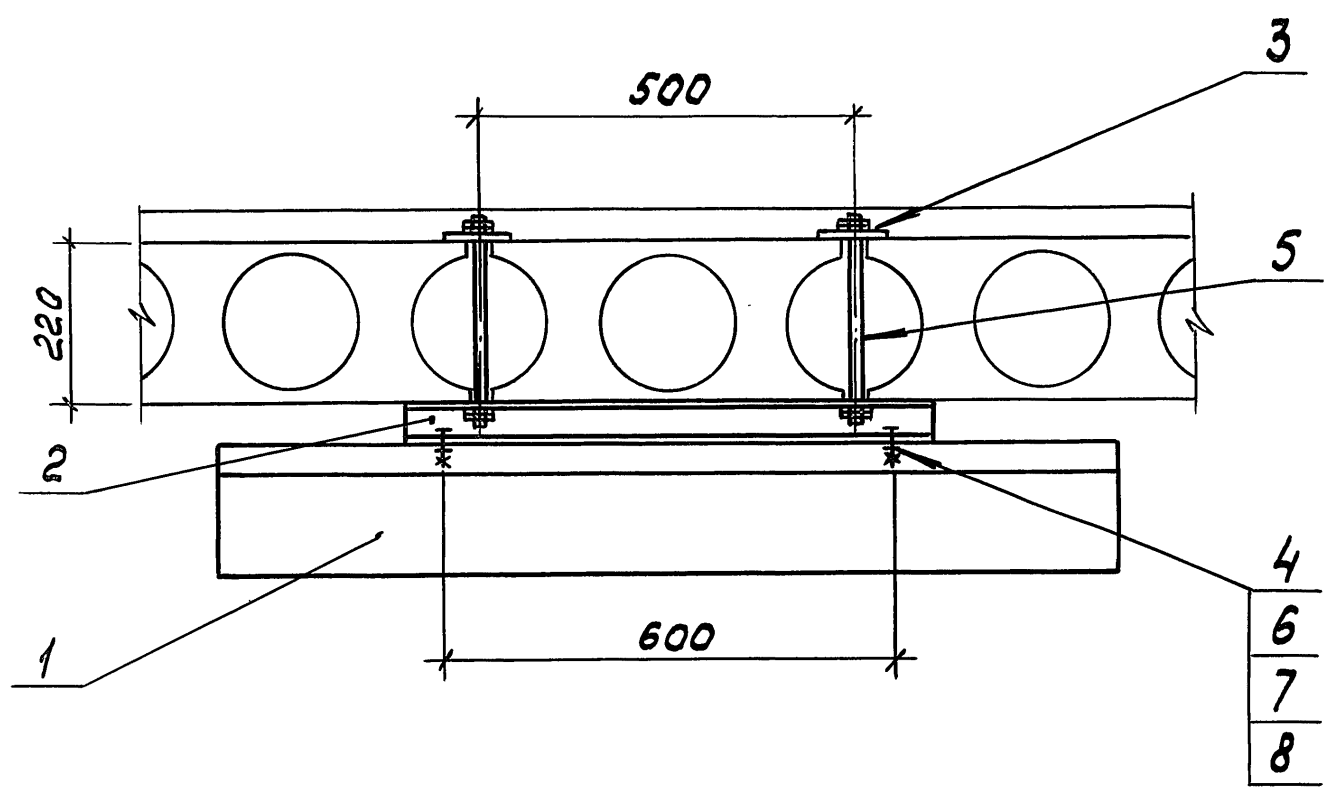
1. Конец полосы разрезать вдоль на 75 мм и разогнуть.

Обозначение	H мм	Поз.3 L, мм	Масса кг
5.407-90.110 МЧ	300	425	0,34
-01	400	525	0,42

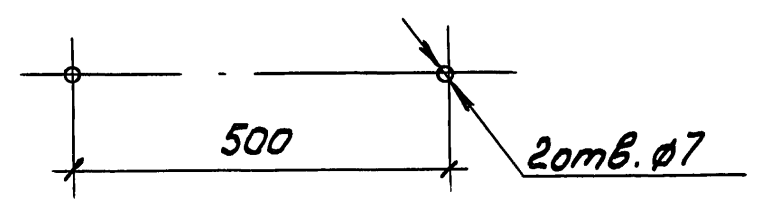
Марка, поз.	Обозначение	Наименование	Кол.	Масса ед, кг	Примечание
1		Светильник	1		тип по проекту
2		Уголок УСЭК 55У3, ТУ36-2355-80 L=650	1	1,27	
3		Полоса УСЭК 56У3 ТУ36-2355-80 L-см. табл.	2		
4		Шайба царпанющая УСЭК 76У1 ТУ36-2355-80	4		
5		Болт М6x20 ГОСТ 7798-70*	2		
6		Болт М12x25 ГОСТ 7798-70*	2		
7		Гайка М6 ГОСТ 5915-70*	2		
8		Гайка М12 ГОСТ 5915-70*	2		
9		Шайба 6 ГОСТ 6958-78*	2		
10		Шайба 12 ГОСТ 6958-78*	2		

Инв. № подл. Подп. и дата. Взам. инв. №

<b>5.407-90.110 МЧ</b>			
Нач. отд. Лигерман	Инж. Лукашевич	Инж. Лукашевич	Инж. Шелпнева
Установка светильника с люминесцентными лампами под перекрытием из ребристых плит. Монтажный чертеж			Стандарт Лист Листов Р 1
ВНИПИ ТЯЖПРОМЭЛЕКТРОПРОЕКТ ИМЕНИ Ф. БЯКОВСКОГО МОСКВА			



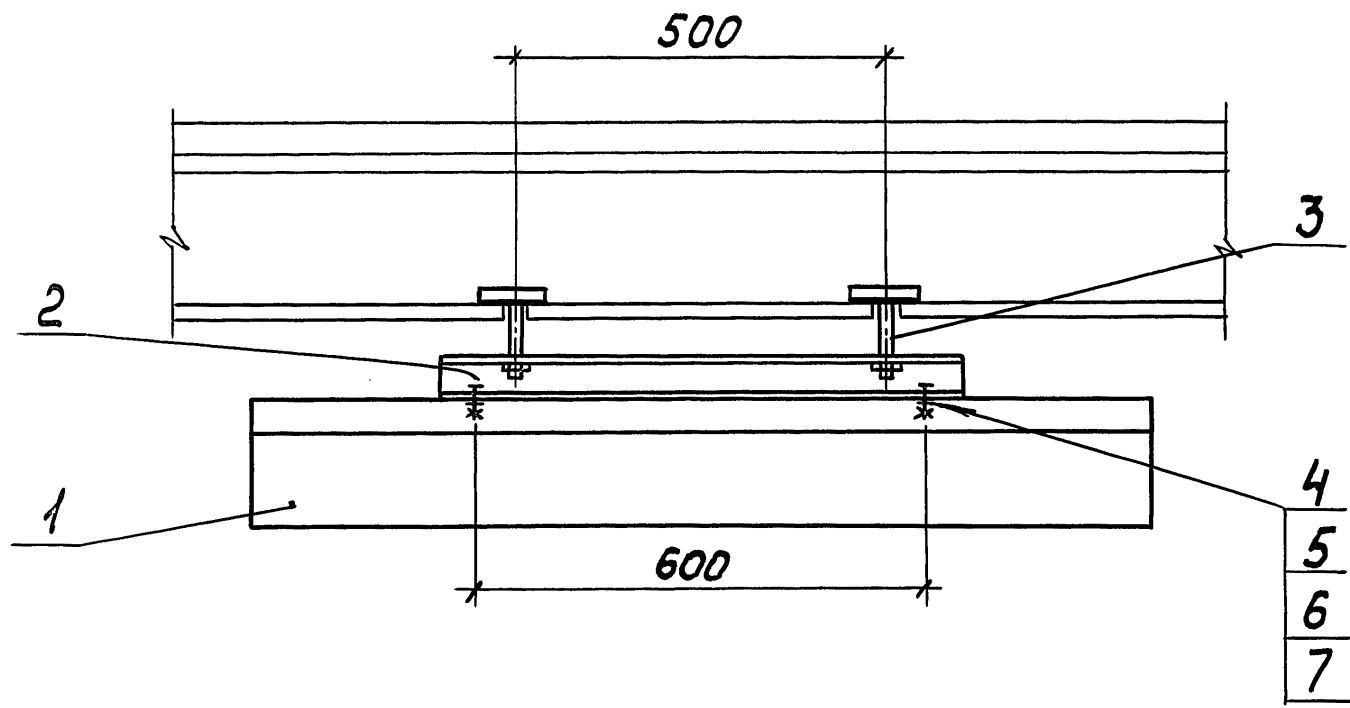
Разметка отверстий



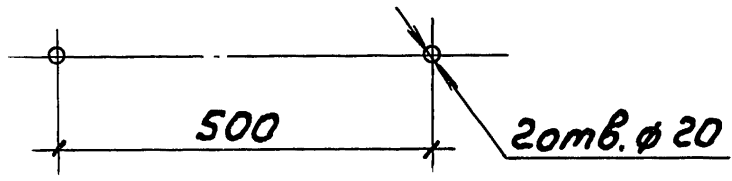
Марка, поз.	Обозначение	Наименование	Кол.	Масса, ед, кг	Примечание
1		Светильник	1		тип по проекту
2		Швеллер УСЭК 53У3			
		ТУ36-2355-80 R=650	1	1,85	
3		Полоса УСЭК 56У3, ТУ36-2355-80 R=50	2	0,08	
4		Шайба цоррапящая УСЭК 76У1 ТУ36-2355-80	4		
5		Шпилька К122У3 ТУ36-1454-78	2		
6		Болт М6х20 ГОСТ 7798-70*	2		
7		Гайка М6 ГОСТ 5915-70**	2		
8		Шайба Б ГОСТ 6958-78*	2		

Инв. № подл. Подп. и дата. Взам. инв. №

				5.407-90.120М4			
				Установка светильника с люминесцентными лампами под перекрытием из пустотных плит.	Стандия	Лист	Листов
Нач. отд.	Лизерман			Монтажный чертеж.	Р	1	
Н.контр.	Лукашевич		09.87г.		ВНИПИ ТЯЖПРОМЭЛЕКТРОПРОЕКТ ИМЕНИ Ф. БЯКУБОВСКОГО МОСКВА		
Гл. констр.	Лукашевич						
Ст. инж.	Шелелнева						



Разметка отверстий

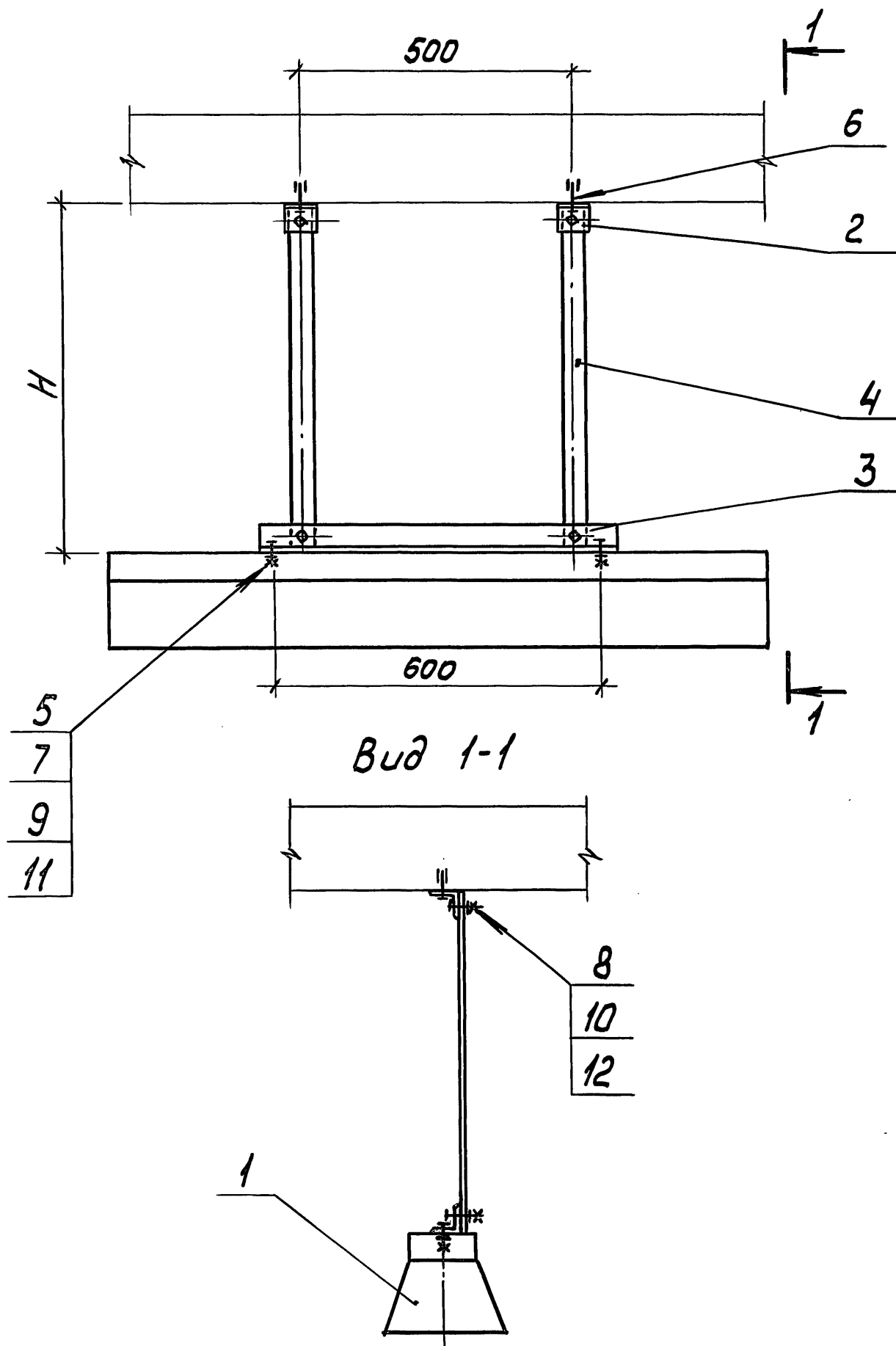


Марка, поз.	Обозначение	Наименование	Кол.	Масса ед. кг	Примечание
1		Светильник	1		тип по проекту
2		Швеллер УСЭК 53 У3			
		ТУ36-2355-80, $\rho=650$	1	1,85	
3		Шпилька У632 УХЛ4			
		ТУ36-1451-82	2		
4		Шайба царпающая			
		УСЭК76У1 ТУ36-2355-80	4		
5		Болт М6x20 ГОСТ7798-70*	2		
6		Гайка М6 ГОСТ5915-70*	2		
7		Шайба 6 ГОСТ6958-78*	2		

Лист № 1  
Подп. и дата  
Взам. инв. №

				<b>5.407-90.130 МЧ</b>		
				Установка светильника		Стандарт
				с люминесцентными лампами		Лист 1
				под перекрытием из пустотных плит на шпильках.		
				Монтажный чертеж.		
Нач. отд.	Лигерман			ВНИПИ ТЯЖПРОМЭЛЕКТРОПРОЕКТ ИМЕНИ ФЯКУБОВСКОГО МОСКВА		
Н.контр.	Лукашевич					
Гл.контр.	Лукашевич					
Ст. инж.	Щелпнева					





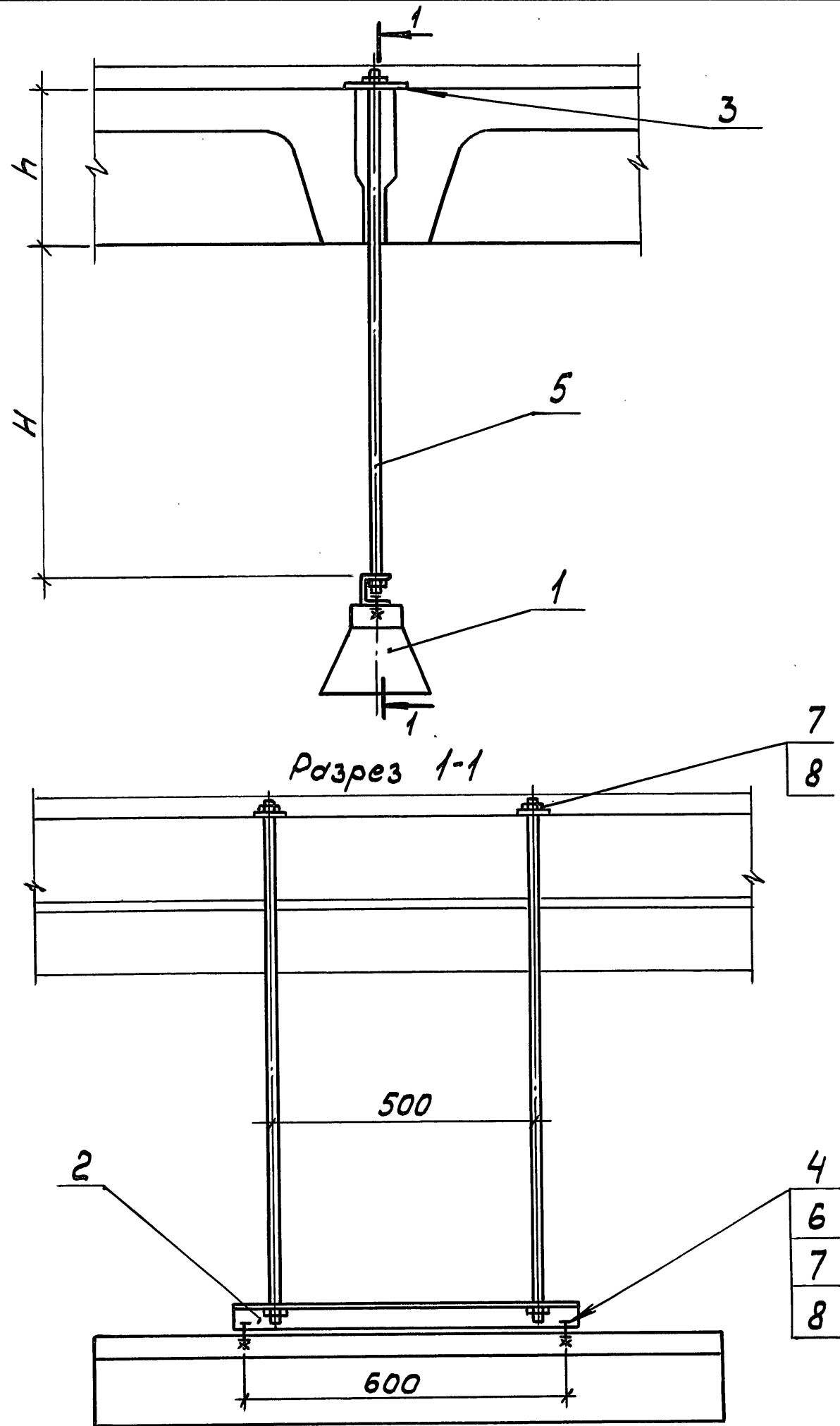
Обозначение	H мм	Поз. 4 L, мм	Масса кг
5.407-90.140 МЧ	625	625	0,5
-01	1000	1000	0,8
-02	1600	1600	1,28

Марка, поз.	Обозначение	Наименование	Кол.	Масса ед, кг	Приме- чание
1		Светильник	1		тип по проекту
2		Уголок УСЭК55У3, L=50	2	0,2	
3		Уголок УСЭК55У3, L=650	1	1,27	ТУ36-
4		Полоса УСЭК56У3, L-см.табл	2		-2355-
5		Шайба царапающая			-80
		УСЭК 76 У1	4		
6		Дюбель У663У3			
		ТУ36-941-79	2		
7		Болт М6×20 ГОСТ7798-70**	2		
8		Болт М12×25 ГОСТ7798-70**	4		
9		Гайка М6 ГОСТ5915-70**	2		
10		Гайка М12 ГОСТ5915-70**	4		
11		Шайба 6 ГОСТ6958-78**	2		
12		Шайба 12 ГОСТ11371-78	4		

Инв. № подл. Подп. и дата  
Взам. инв. №

				<b>5.407-90.140 МЧ</b>		
Нач. отд.	Лигерман			Установка светильника с люминесцентными лампами	Ставия	Лист
Н.контр.	Лукашевич			на подвесе под перекрытием	Р	Листов
П.контр.	Лукашевич		09.87	толщиной более 150 мм		1
Ст. инж.	Шелепнева			Монтажный чертёж.	ВНИПИ ТЯЖПРОМЭЛЕКТРОПРОЕКТ ИМЕНИ Ф.Я.КУБОВСКОГО МОСКВА	



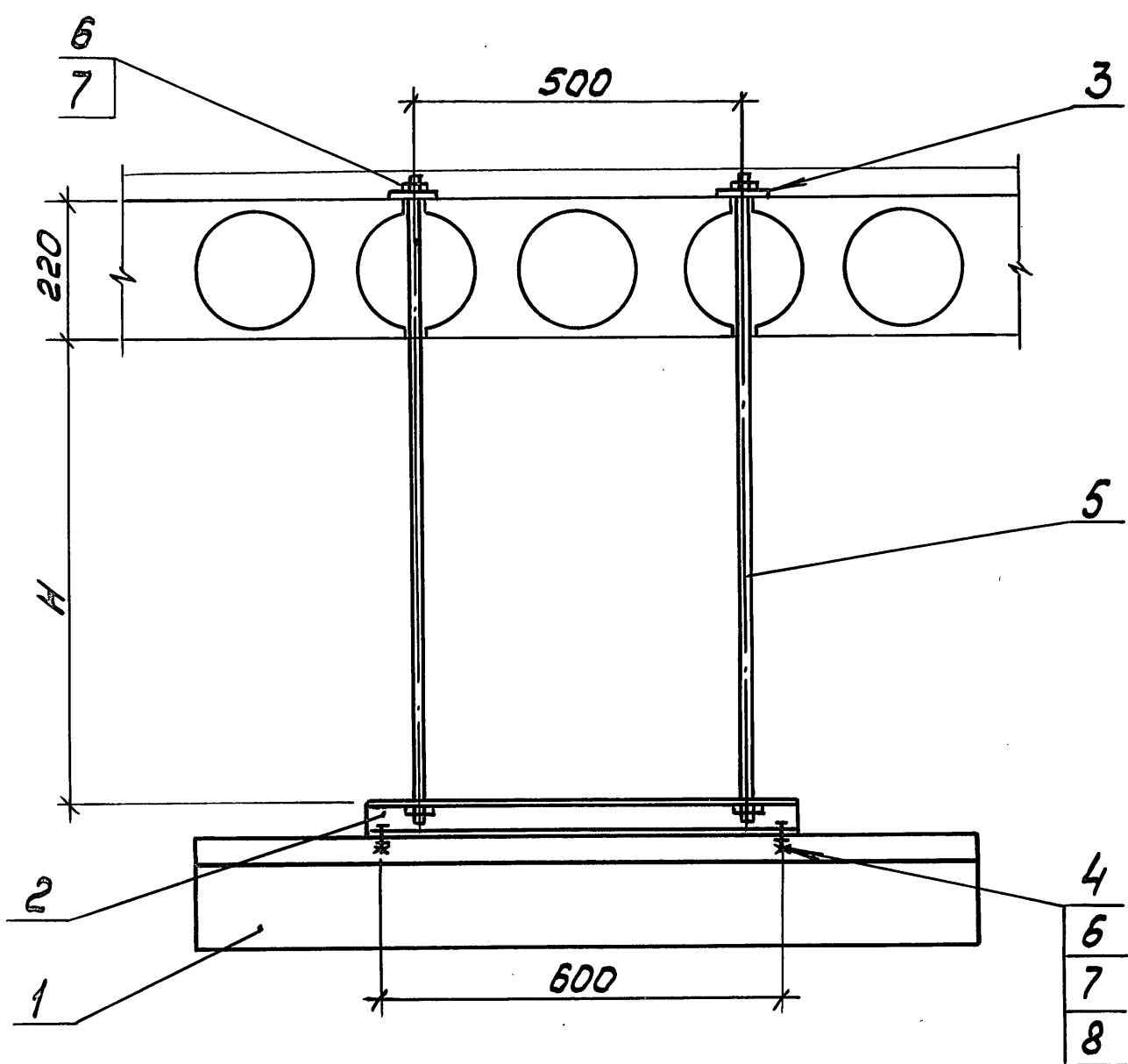


Обозначение	H мм	h мм	Поз. 5
5.407-90.160MЧ	630	300	5.407-90.200-03
-01	1000		-08
-02	1600		-13
-03	2500		-18
-04	630	400	-04
-05	1000		-09
-06	1600		-14
-07	2500		-19

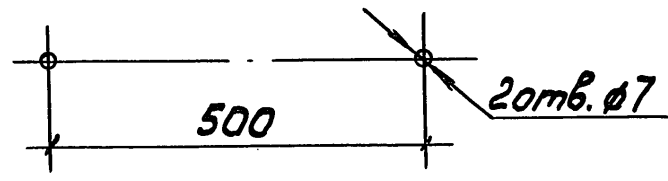
Марка, поз.	Обозначение	Наименование	Кол.	Масса, ед. кг	Примечание
1		Светильник	1		тип по проекту
2		Швеллер УСЭК 53У3			
		ТУ36-2355-80 $\varnothing=650$	1	1,85	
3		Полоса УСЭК 56У3			
		ТУ36-2355-80 $\varnothing=150$	2	0,24	
4		Шайба царяпоящая			
		УСЭК76У1 ТУ36-2355-80	4		
5	см. таблицу	Подвес	2		
6		Болт М6х20 ГОСТ7798-70*	2		
7		Гайка М6 ГОСТ5915-70**	6		
8		Шайба 6 ГОСТ6958-78**	6		

Инв. № подл. Подпись дата  
 Инв. № инв. №

<b>5.407-90.160MЧ</b>			
Нач. отд. Лизерман	И.контр. Лукашевич	Г.контр. Лукашевич	Ст. инж. Шеленцова
Установка светильника с люминесцентными лампами на подвесе под перекрытием из ребристых плит. Монтажный чертёж			Стадия Лист Листов Р 1
ВНИПИ ТЯЖПРОЭЛЕКТРОПРОЕКТ ИМЕНИ Ф.Я.КУБОВСКОГО МОСКВА			



Разметка отверстий



Обозначение	H, мм	Поз. 5
5.407-90.170 МЧ	630	5.407.90.200-02
-01	1000	-07
-02	1600	-12
-03	2500	-17

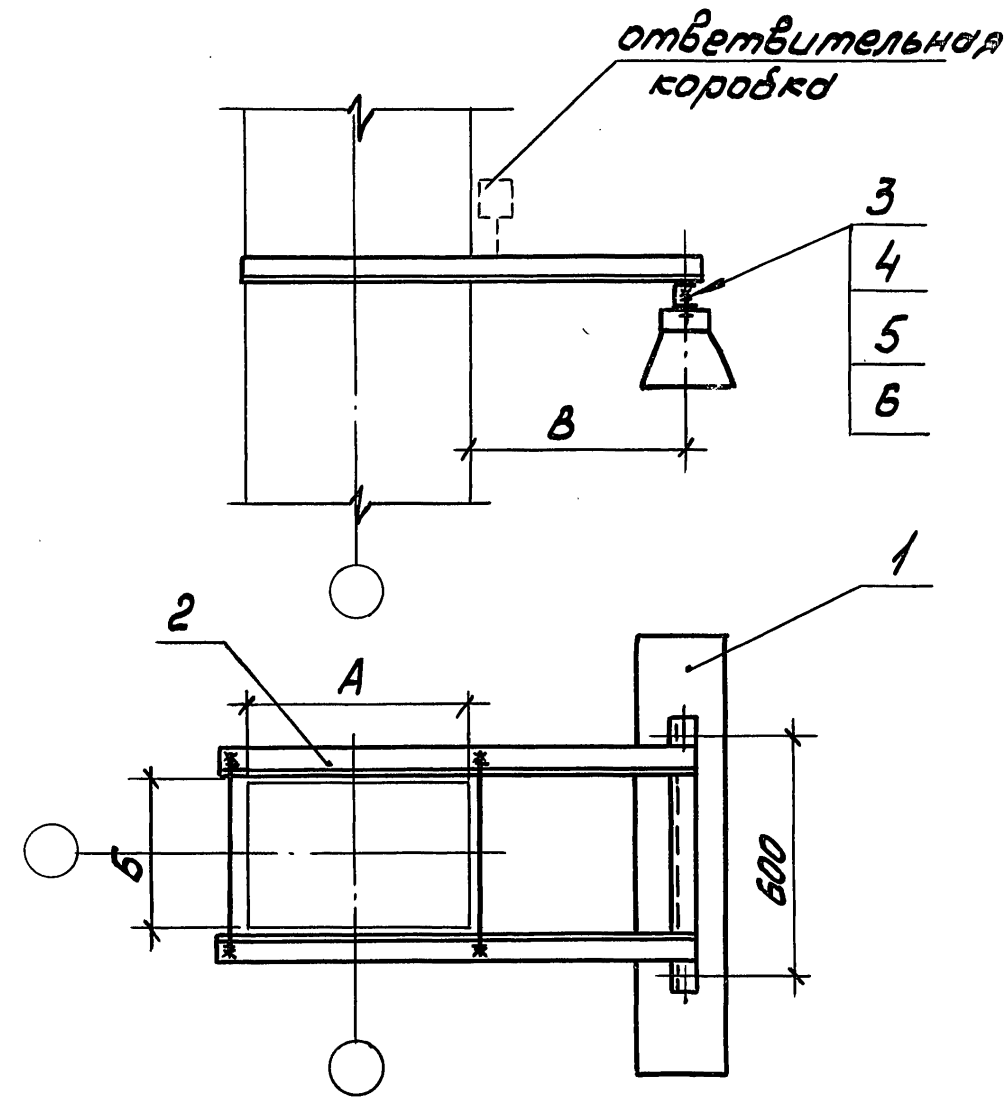
Марка, поз.	Обозначение	Наименование	Кол.	Масса ед., кг	Примечание
1		Светильник	1		тип по проекту
2		Швеллер УСЭК 53УЗ, ТУЗБ-2355-80 l=650	1	1,85	
3		Полоса УСЭК 56УЗ, ТУЗБ-2355-80 l=50	2	0,08	
4		Шайба царпающая УСЭК 76У1 ТУЗБ-2355-80	4		
5	см. таблицу	Подвес	2		
6		Болт М6×20 ГОСТ 7798-70*	2		
7		Гайка М6 ГОСТ 5915-70*	6		
8		Шайба 6 ГОСТ 6958-78*	6		

ЦНБ. М. Подп. Подп. и дата  
 Взам. инв. №

5.407-90.170 МЧ			
Установка светильника с люминесцентными лампами на подвесе под перекрытием из пустотных плит.			Стр. 1
Нач. отд.	Лигерман	09.87г.	Листов 1
Н.контр.	Лукашевич		Р
Л.контр.	Лукашевич		
Ст. инж.	Щелепнева		

Копировал Сергеева 22804 28 Формат А3

Обозначение	A, мм	Б, мм	В, мм	Поз. 2
5.407-90.180МЧ	300	300	500	5.407-90.260
-01	400			-01
-02				-02
-03	500			-03
-04		400		-04
-05				-05
-06	800	-06		
-07	900	-07		
-08	500	500	1000	5.407-90.270
-09	600			-01
-10	800			-02
-11	300	300		5.407-90.260-08
-12	400			-09
-13	500	400		-10
-14				-11
-15				-12
-16	700	-13		
-17	800	-14		
-18	900	-15		
-19	500	500	5.407-90.270-03	
-20	600		-04	
-21	800		-05	

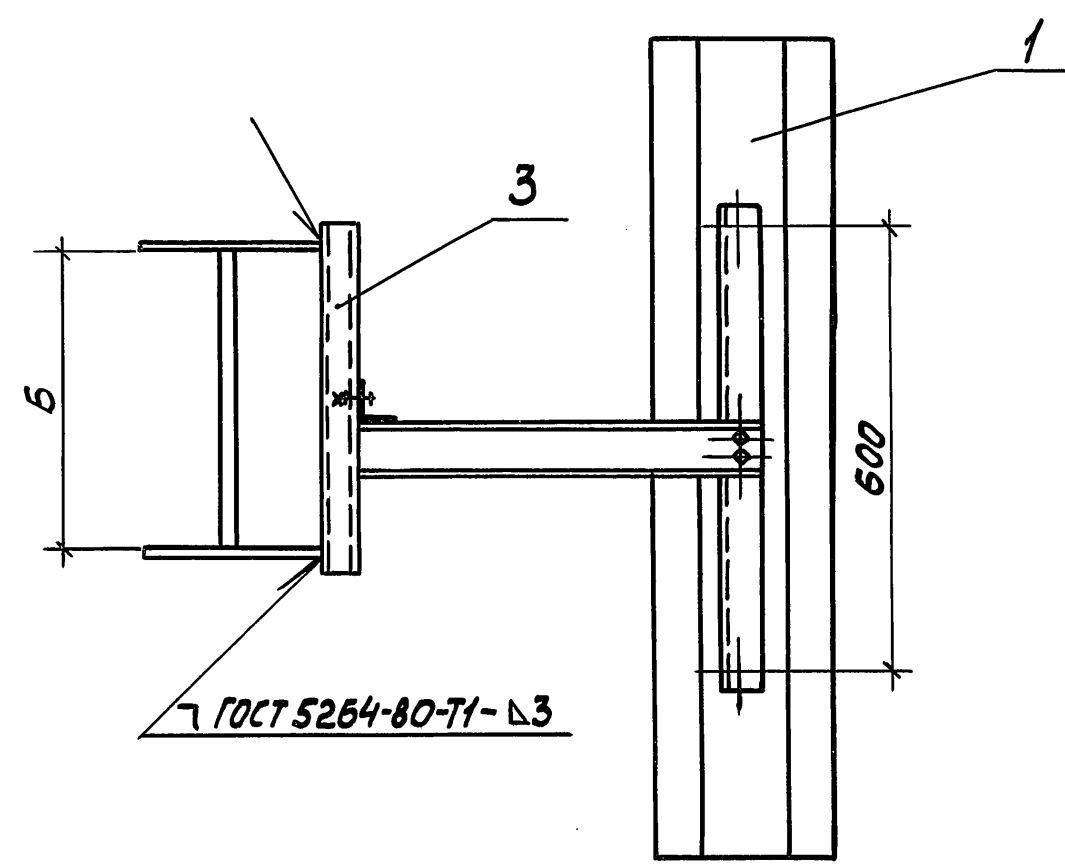
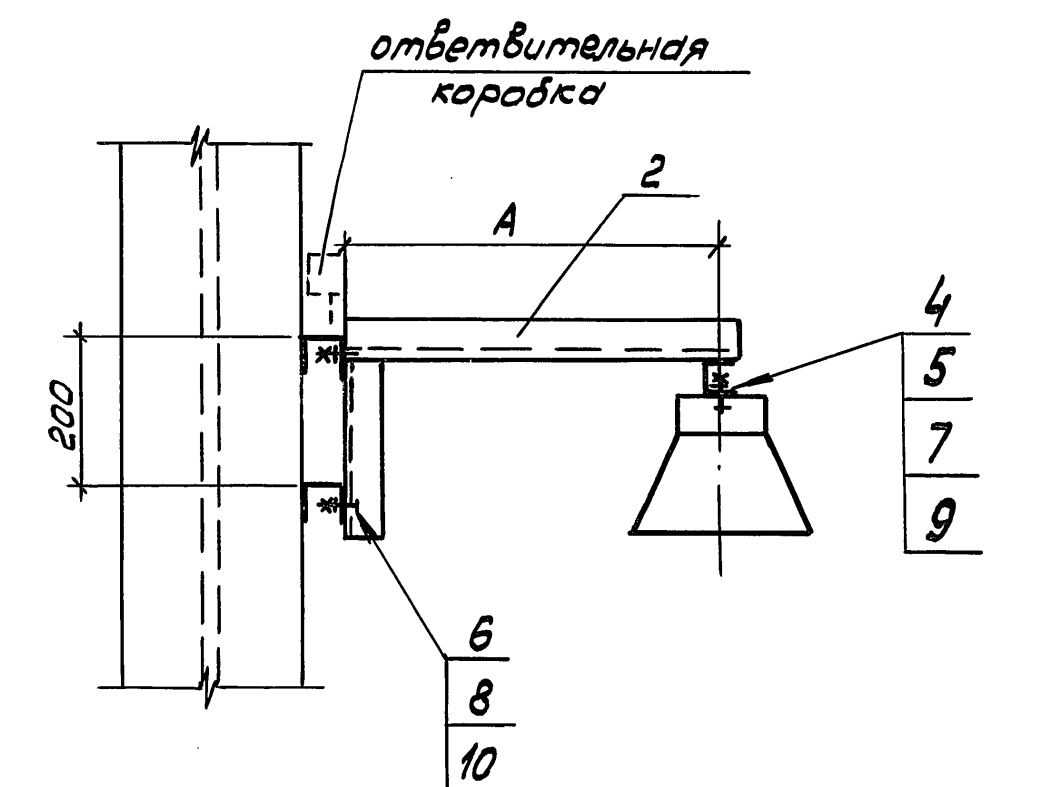


Марка, поз.	Обозначение	Наименование	Кол.	Масса, кг	Примечание
1		Светильник	1		тип по проекту
2	см. таблицу	Конструкция	1		
3		Шайба царпающая			
		УСЭК 76У1 ТУ36-2355-80	4		
4		Болт М6х20 ГОСТ 7798-70*	2		
5		Гайка М6 ГОСТ 5915-70*	2		
6		Шайба В ГОСТ 6958-78*	2		

5.407-90.180 МЧ

Установка светильника с люминесцентными лампами на железобетонных колоннах. Монтажный чертёж		Стандия	Лист	Листов
		Р	1	1
ВНИПИ ТЯЖПРОМЭЛЕКТРОПРОЕКТ ИМЕНИ Ф. БЯКУБОВСКОГО МОСКВА				

Ш. № 1/1000. Подп. и дата. Взам. инв. №

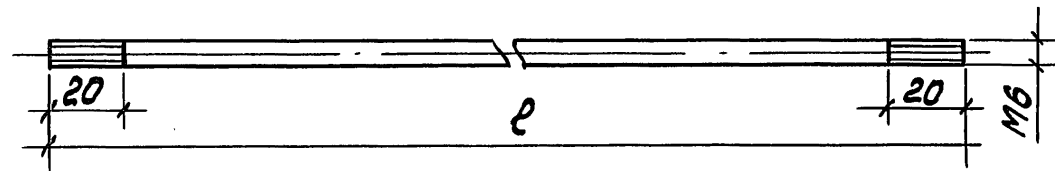


Обозначение	Поз. 2	A, мм	Б, мм	Поз. 3 В, мм
5.407-90.190	5.407-90.220	500	400	470
-01			530	600
-02			630	700
-03			710	780
-04			900	970
-05	5.407-90.230	1000	400	470
-06			530	600
-07			630	700
-08			710	780
-09			900	970

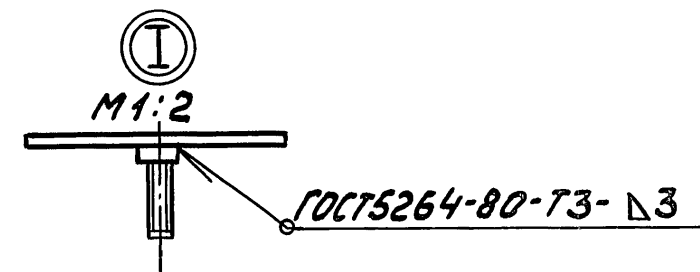
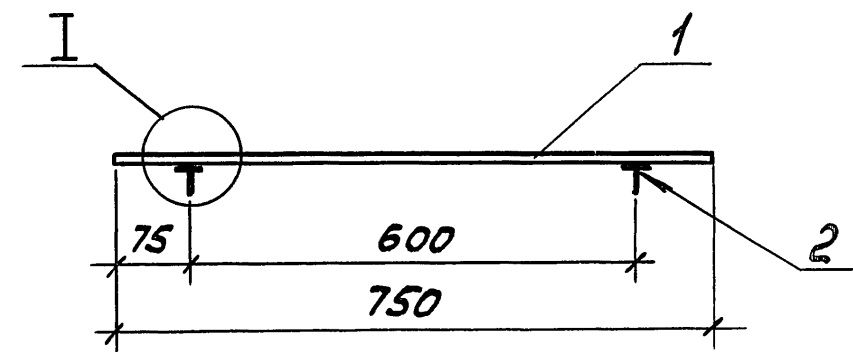
Марка, поз.	Обозначение	Наименование	Кол.	Масса ед., кг	Примечание
1		Светильник	1		тип по проекту
2	см. таблицу	Конструкция	1		
3		Швеллер УСЭК 53У3			
		ТУ36-2355-80 л-см.табл.	2		
4		Шайба цорганющая			
		УСЭК76У1 ТУ36-2355-80	4		
5		Болт М6×20 ГОСТ 7798-70*	2		
6		Болт М12×25 ГОСТ 7798-70*	2		
7		Гайка М6 ГОСТ 5915-70*	2		
8		Гайка М12 ГОСТ 5915-70*	2		
9		Шайба 6 ГОСТ 6958-78*	2		
10		Шайба 12 ГОСТ 6958-78*	2		

Инв. № табл. Подп. и дата  
 Инв. № табл.

<b>5.407-90.190 МЧ</b>			
Нач. отд.	Лигерман	<i>[Signature]</i>	Установка светильника с люминесцентными лампами на металлических колоннах. Монтажный чертёж
Н.контр.	Лукашевич	<i>[Signature]</i> 09.87г.	
Гл.контр.	Лукашевич	<i>[Signature]</i>	
Ст.инж.	Шелелнева	<i>[Signature]</i>	
			Стадия лист 1 лист 1
			ВНИПИ ТЯЖПРОМЭЛЕКТРОПРОЕКТ ИМЕНИ Ф.БЯКУБОВСКОГО МОСКВА



Обозначение	l, мм	Масса кг
5.407-90.200	760	0,167
-01	810	0,178
-02	880	0,193
-03	960	0,211
-04	1060	0,233
-05	1130	0,249
-06	1180	0,26
-07	1250	0,275
-08	1330	0,293
-09	1430	0,315
-10	1730	0,38
-11	1780	0,392
-12	1850	0,407
-13	1930	0,425
-14	2030	0,447
-15	2630	0,579
-16	2680	0,59
-17	2750	0,605
-18	2830	0,623
-19	2930	0,645



Формат	Зона	Поз.	Обозначение	Наименование	Кол.	Примечание
		1		Стальная лента 3x30		
				ГОСТ6009-74, l=750	1	0,53кг
		2		Болт М6x20 ГОСТ7798-70 <sup>п</sup>	2	

Инв.№ подл.	Подл. и дата	5.407-90.200		
		Сталь	Масса	Масштаб
Инв.№ подл.	Подл. и дата	Подвес		
		Лист	Листов 1	
Нач. отд.	Лигерман	09.87.	Круг В6 ГОСТ2590-71 *	
Н.контр.	Лукашевич		В Ст 3 кл 2-1 ГОСТ539-79	
Гл.контр.	Лукашевич		ВНИПИ ТЯЖПРОМЭЛЕКТРОПРОЕКТ ИМЕНИ Ф.БЯКУБОВСКОГО МОСКВА	
Ст.инж.	Шелепнева			

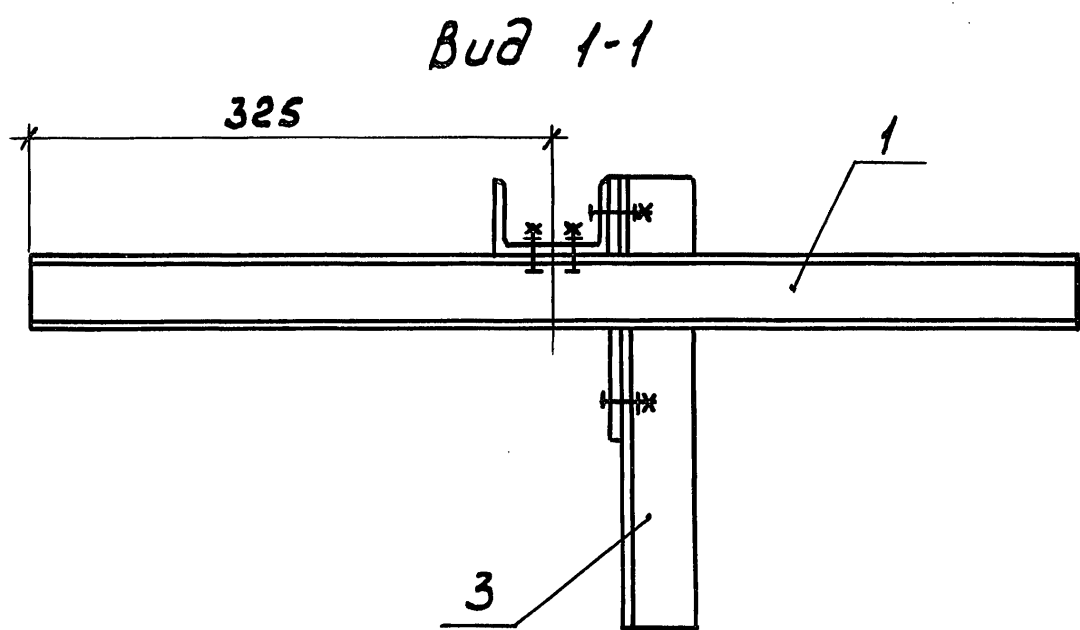
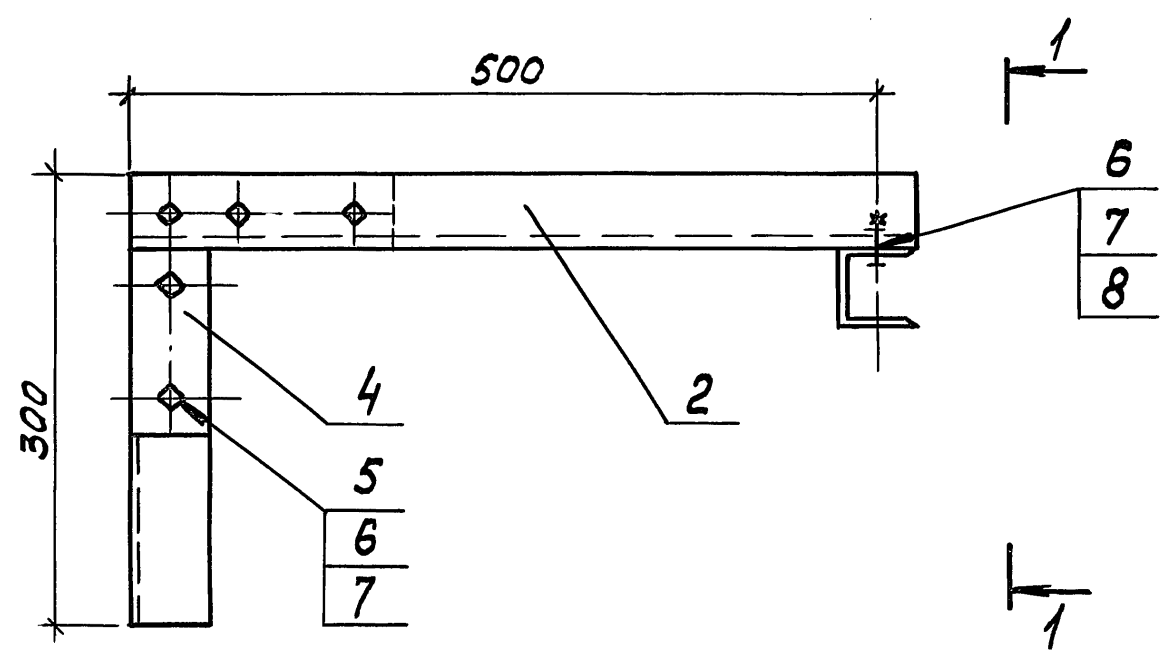
Копировал Сергеева

Формат А4

Инв.№ подл.	Подл. и дата	5.407-90.210		
		Сталь	Масса	Масштаб
Инв.№ подл.	Подл. и дата	Конструкция для установки светильника на стене		
		Лист	Листов 1	
Нач. отд.	Лигерман	09.87.	ВНИПИ ТЯЖПРОМЭЛЕКТРОПРОЕКТ ИМЕНИ Ф.БЯКУБОВСКОГО МОСКВА	
Н.контр.	Лукашевич			
Гл.контр.	Лукашевич			
Ст.инж.	Шелепнева			

Копировал Сергеева

Формат А4

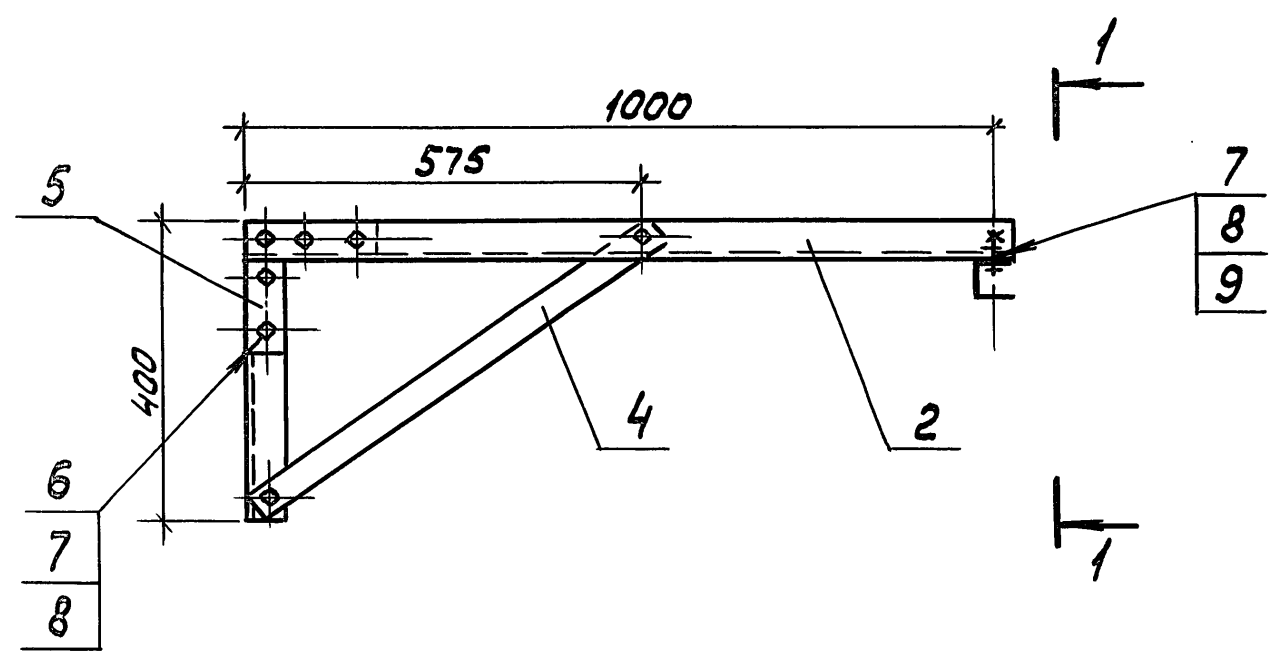


Формат	Зона	Поз.	Обозначение	Наименование	Кол.	Примечание
		1		Швеллер УСЭК 53УЗ		
				ТУЗБ-2355-80, л=650	1	1,85кг
		2		Швеллер УСЭК 54УЗ		
				ТУЗБ-2355-80, л=525	1	1,7кг
		3		Уголок УСЭК 55УЗ		
				ТУЗБ-2355-80, л=300	1	0,59кг
		4		Угольник УСЭК 59УЗ		
				ТУЗБ-2355-80	1	
		5		Шайба цинкованная		
				УСЭК 76У1 ТУЗБ-2355-80	6	
		6		Болт М12х30 ГОСТ 7798-70*	7	
		7		Гайка М12 ГОСТ 5915-70*	7	
		8		Шайба 12 ГОСТ 11371-78	4	

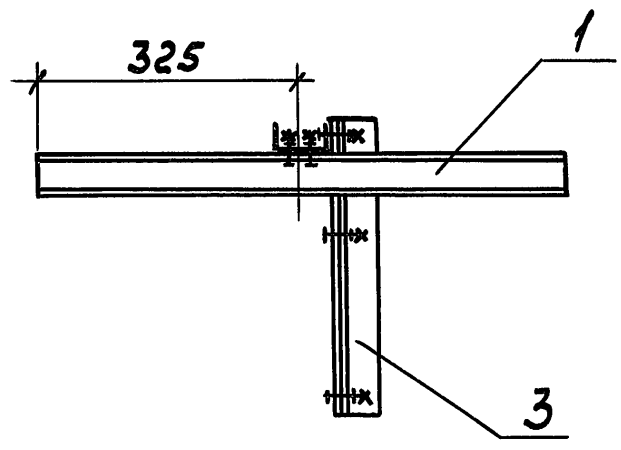
Ш.В. № 1700/1. Подп. и дата

<b>5.407-90.220</b>					
Конструкция с вылетом 500мм для установки светильника на стене.			Стадия	Масса	Масштаб
			Р		
			Лист	Листов 1	
Нач. отд. Лигерман			ВНИПИ		
Н.контр. Лукашевич			ТЯЖПРОМЭЛЕКТРОПРОЕКТ		
Гл.контр. Лукашевич			ИМЕНИ Ф.ЯКУБОВСКОГО		
Ст.инж. Шелпнева			МОСКВА		





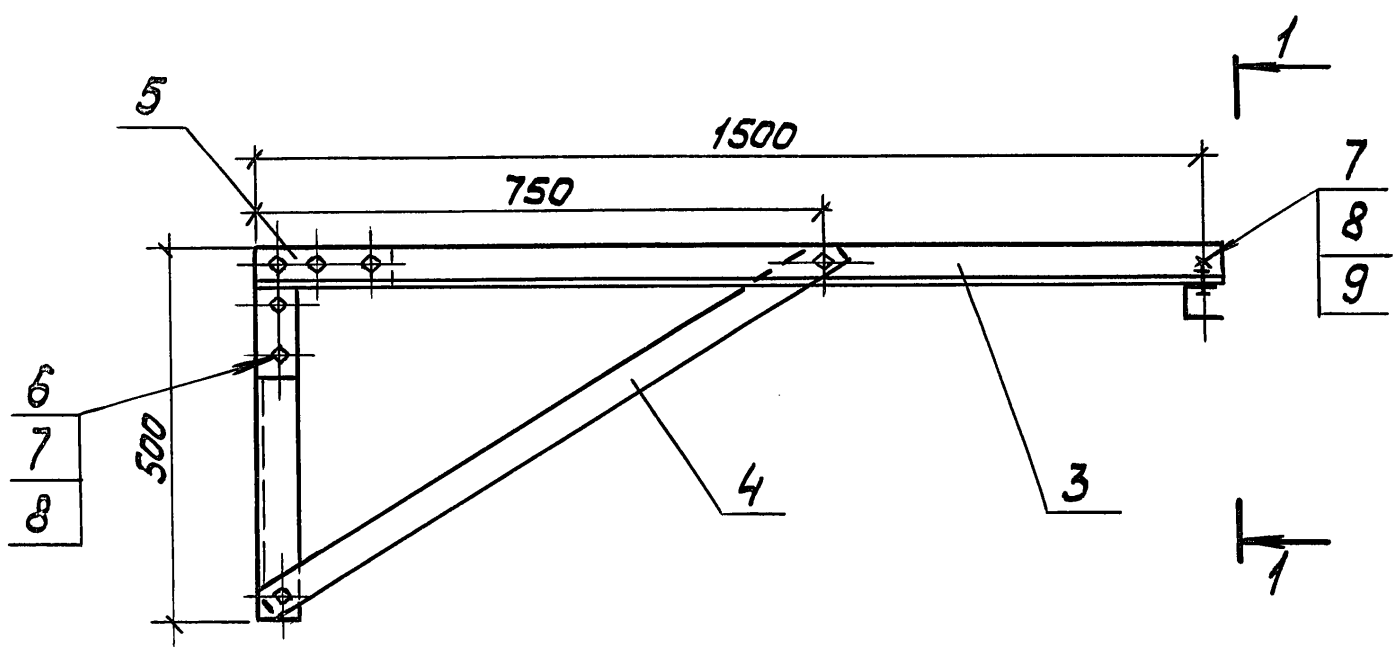
Вид 1-1



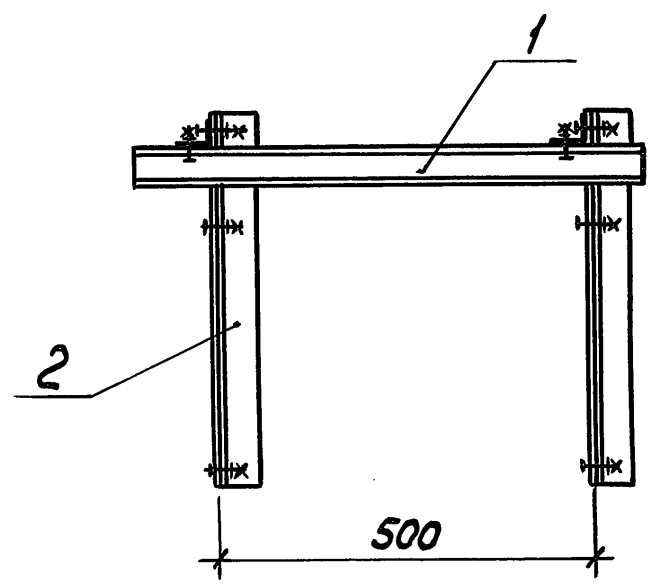
Вариант	Зона	Поз.	Обозначение	Наименование	Кол.	Примечание
		1		Швеллер УСЭК 53УЗ		
				ТУ36-2355-80, е=650	1	1,85кг
		2		Швеллер УСЭК 54УЗ		
				ТУ36-2355-80, е=1025	1	3,33кг
		3		Уголок УСЭК 55УЗ		
				ТУ36-2355-80, е=400	1	0,78кг
		4		Полоса УСЭК 56УЗ		
				ТУ36-2355-80, е=700	1	0,56кг
		5		Угольник УСЭК 59УЗ		
				ТУ36-2355-80	1	
		6		Шайба царпающая		
				УСЭК 76У1 ТУ36-2355-80	8	
		7		Болт М12х30 ГОСТ 7798-70*	9	
		8		Гайка М12 ГОСТ 5915-70*	9	
		9		Шайба 12 ГОСТ 11371-78	5	

Лист № подл. Подп. и дата  
 Лист № подл. Подп. и дата  
 Лист № подл. Подп. и дата

5.407-90.230					
Конструкция с вылетом 1000мм для установки светильника на стене			Стандия	Масса	Масштаб
			р		
Нач. отд.	Лигерман		Лист	Листов 1	
Н.контр.	Лукошевич	02.87.	ВНИПИ		
Гл.контр.	Лукошевич		ТЯЖПРОМЭЛЕКТРОПРОЕКТ		
Ст.инж.	Шелелнева		ИМЕНИ Ф. БЯКУБОВСКОГО		
			МОСКВА		



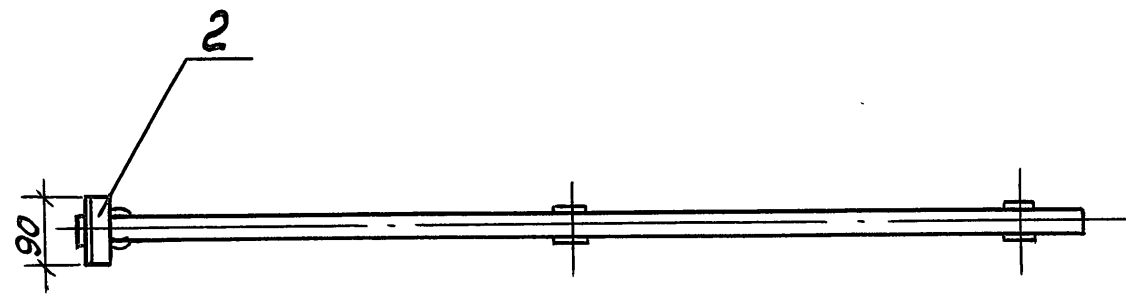
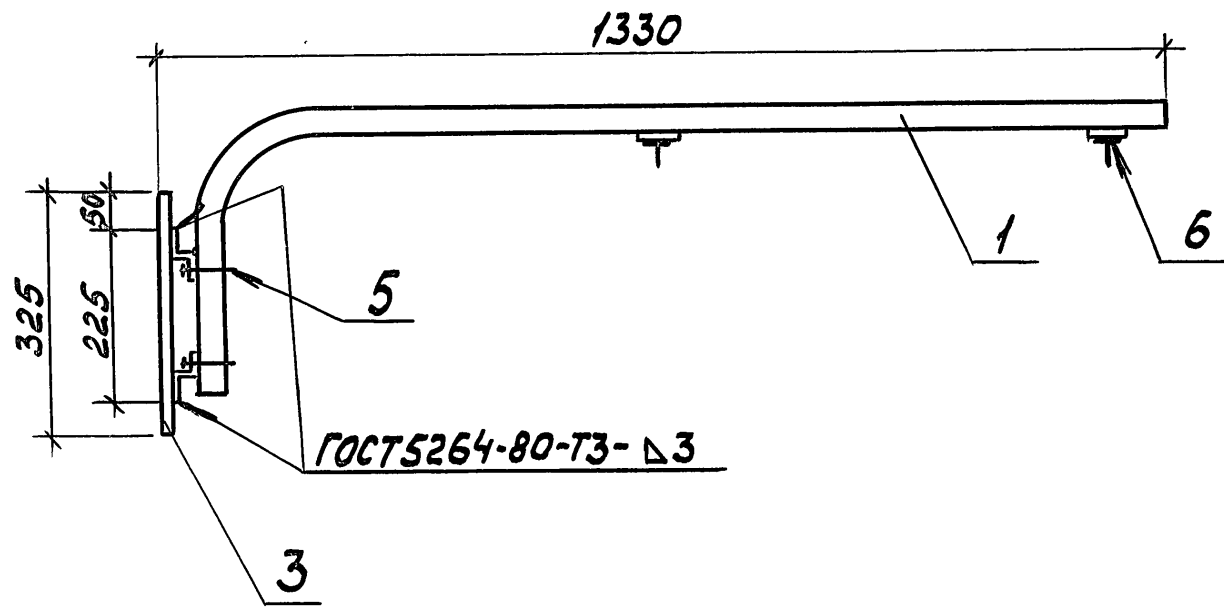
Вид 1-1



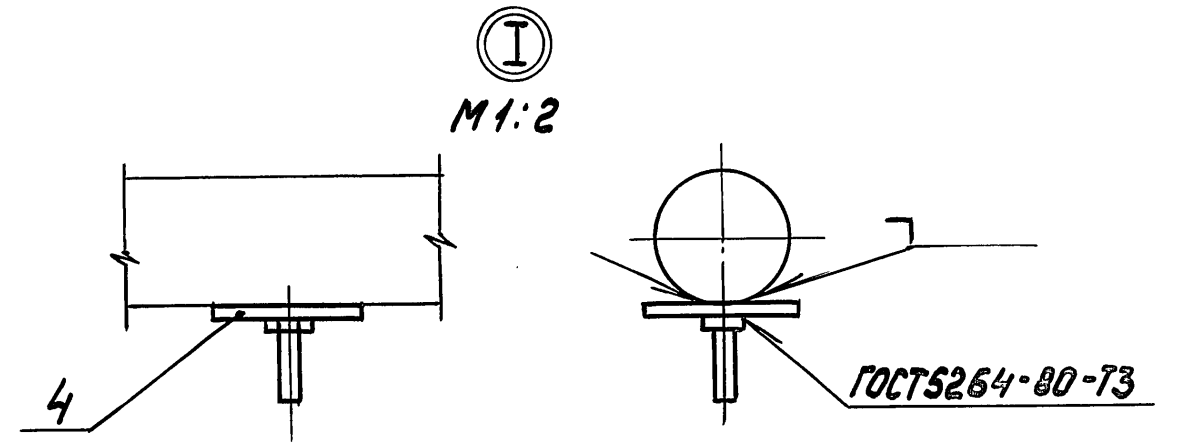
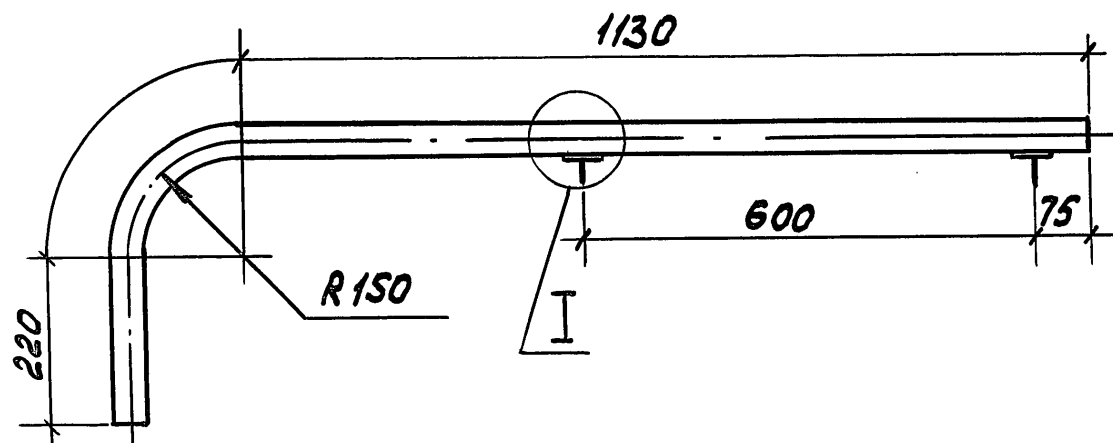
Формат Зона	Поз.	Обозначение	Наименование	Кол.	Приме- чание
	1		Швеллер УСЭК 53У3		
			ТУЗБ-2355-80, $l=650$	1	1,85кг
	2		Уголок УСЭК 55У3		
			ТУЗБ-2355-80, $l=500$	2	1,95кг
	3		Уголок УСЭК 55У3		
			ТУЗБ-2355-80, $l=1425$	2	5,95кг
	4		Полоса УСЭК 56У3		
			ТУЗБ-2355-80, $l=900$	2	1,44кг
	5		Угольник УСЭК 59У3		
			ТУЗБ-2355-80	2	
	6		Шайба царапающая		
			УСЭК 76 У1 ТУЗБ-2355-80	16	
	7		Болт М12х30 ГОСТ 7798-70*	16	
	8		Гайка М12 ГОСТ 5915-70*	16	
	9		Шайба 12 ГОСТ 11371-78	8	

Лиш.подл. Подп. и дата  
Взам.им.б/б

5.407 - 90.240				
Конструкция с вылетом 1500 мм для установки светильника на стене		Стандия	Масса	Масштаб
		р		
		Лист	Листов 1	
Нач.отд. Лигерман И.контр. Лукашевич Гл.контр. Лукашевич Ст.инж. Шелепнева		ВНИПИ ТЯЖПРОЭЛЕКТРОПРОЕКТ ИМЕНИ Ф.БЯКУБОВСКОГО МОСКВА		



Поз. 1

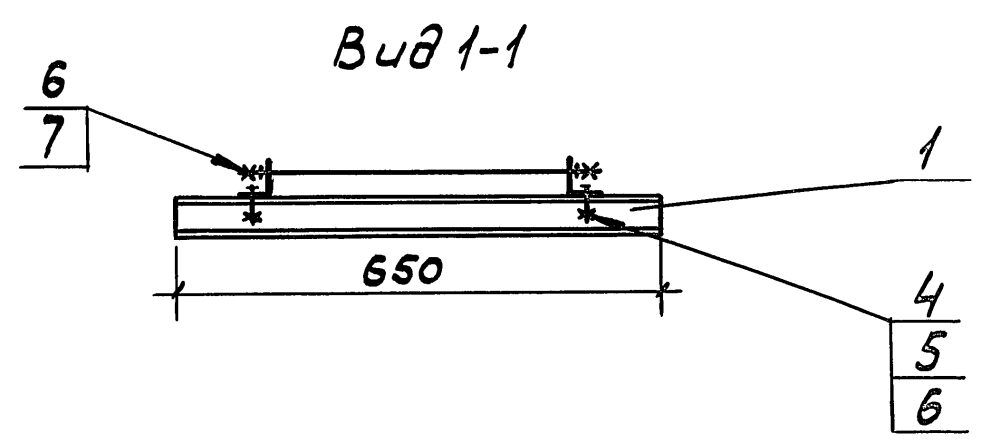
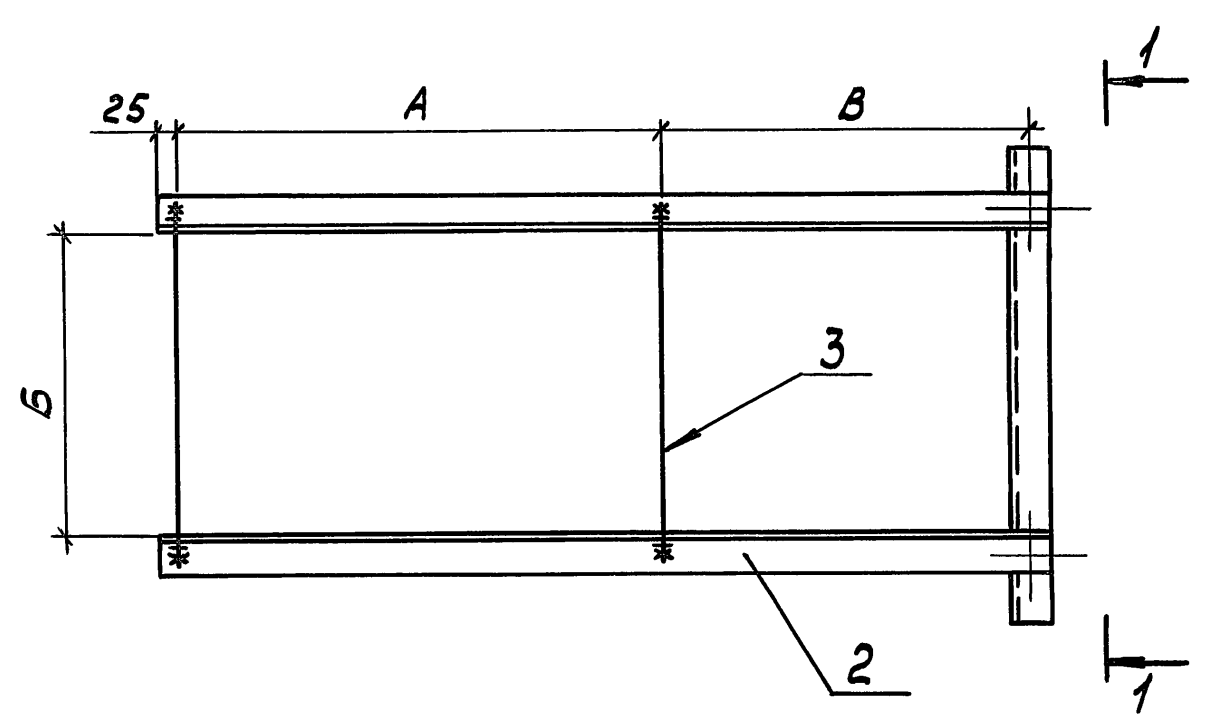


Формат	Зона	Поз.	Обозначение	Наименование	Кол.	Примечание
		1		Труба 25x32 ГОСТ3262-75 <sup>в</sup>	1	3,8кг
		2		Профиль К238У2 ТУ36-1434-82 $\ell=90$	2	0,56кг
		3		Полоса УСЭК 56У3 ТУ36-2355-80 $\ell=325$	1	0,27кг
		4		Стальная лента 3x40 ГОСТ6009-74, $\ell=40$	2	0,08кг
		5		Хомуты С438У2 ТУ36-1448-82	2	
		6		Болт М6x20 ГОСТ7798-70 <sup>в</sup>	2	

Инв. № подл. Подп. и дата  
Взам. инв. №

<b>5.407-90.250</b>					
Конструкция для установки светиль- ника на стене			Стандия	Масса	Масштаб
			Р		
Нач. отд. Лигерман Н.контр. Лукашевич Гл.контр. Лукашевич Ст.инж. Шелепнева			Лист	Листов 1	
			ВНИПИ ТЯЖПРОМЭЛЕКТРОПРОЕКТ ИМЕНИ Ф.ЯКУБОВСКОГО МОСКВА		

Копировал Сергеева 22804 35 Формат А3

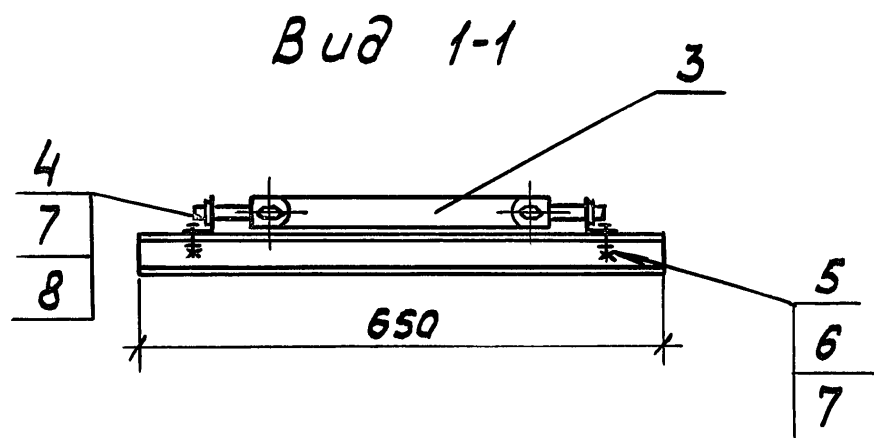
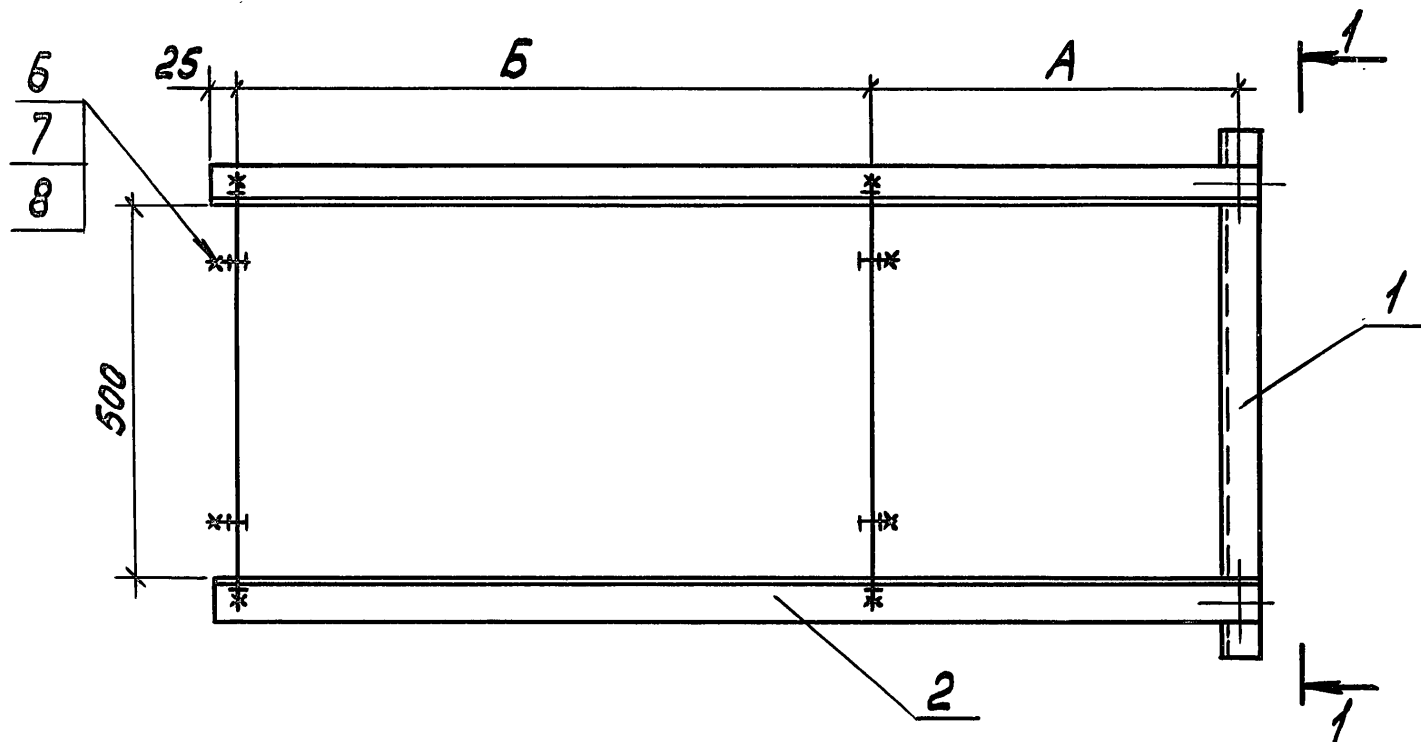


Обозначение	A, мм	Б, мм	В, мм	Поз.2 L, мм	Поз.3 тип шпильки
5.407-90.260	325	300	500	875	УСЭК81-3У1
-01	425			975	
-02	425			975	
-03	525	400	500	1075	УСЭК81-4У1
-04	625			1175	
-05	725			1275	
-06	825			1375	
-07	925			1475	
-08	325	300	500	1375	УСЭК81-3У1
-09	425			1475	
-10	425	400	1000	1475	УСЭК81-4У1
-11	525			1575	
-12	625			1675	
-13	725			1775	
-14	825			1875	
-15	925			1975	

Формат	Зона	Поз.	Обозначение	Наименование	Кол.	Примечание
		1		Швеллер УСЭК53У3		
				ТУЗБ-2355-80, P=650	1	1,85кг
		2		Уголок УСЭК55У3		
				ТУЗБ-2355-80, P-см.табл.	2	
		3		Шпилька тип см.табл.		
				ТУЗБ-2355-80	2	
		4		Шайба царапающая		
				УСЭК76У1 ТУЗБ-2355-80	4	
		5		Болт М12х25 ГОСТ7798-70*	2	
		6		Гайка М12 ГОСТ5915-70*	6	
		7		Шайба 12 ГОСТ11371-78	4	

ШМБ № подл. Подп. и дата  
 Взам. инв. №

<b>5.407-90.260</b>		
Конструкция для установки светильника на железобетонной колонне.		Стадия р
Лист		Листов 1
ВНИПИ ТЯЖПРОЭЛЕКТРОПРОЕКТ ИМЕНИ Ф.ЯКУБОВСКОГО МОСКВА		
Нач. отд.	Лигерман	
И.контр.	Лукошев	09.87г.
И.контр.	Лукошев	
Ст. инж.	Шелегнева	



Обозначение	А, мм	Б, мм	Поз.2 Е, мм
5.407-90.270		525	1075
-01	500	625	1175
-02		825	1375
-03		525	1575
-04	1000	625	1675
-05		825	1875

Формат Зона	Поз.	Обозначение	Наименование	Кол.	Приме- чание
	1		Швеллер УСЭК 53У3		
			ТУЗБ-2355-80, Е=650	1	1,85кг
	2		Уголок УСЭК 55У3		
			ТУЗБ-2355-80, Е-см. табл.	2	
	3		Полоса УСЭК 56 У3		
			ТУЗБ-2355-80, Е=400	2	0,64кг
	4		Болт специальный		
			УСЭК 74У1 ТУЗБ-2355-80	4	
	5		Шайба цорандющая		
			УСЭК 76У1 ТУЗБ-2355-80	4	
	6		Болт М12х25 ГОСТ 7798-70*	6	
	7		Гайка М12 ГОСТ 5915-70*	10	
	8		Шайба 12 ГОСТ 11371-78	8	

Инв. № подл. Подл. и дата. Взам. инв. №

5.407-90.270					
Конструкция для установки светильника на железобетонной колонне			Стандия	Масса	Масштаб
			р		
Нач. отд. Лигерман Н.контр. Лукашевич Л.контр. Лукашевич Ст. инж. Шеленцова			Лист	Листов 1	
			ВНИПИ ТЯЖПРОМЭЛЕКТРОПРОЕКТ ИМЕНИ Ф.Я.КУБОВСКОГО МОСКВА		