

ЗАКРЫТОЕ АКЦИОНЕРНОЕ ОБЩЕСТВО



Щиток тепловой защиты трансформатора
с MSF220V

для ячеек КРУ RM-6, КСО-298MSM, КСО-298 MSi,
SM-6

ТЕХНИЧЕСКОЕ ОПИСАНИЕ
И РУКОВОДСТВО ПО ЭКСПЛУАТАЦИИ

От ЗАО «ИНМАШКОМ»:

Заместитель директора по производству

26.12.16

И.В. Мелихова



Разработал:
инженер ПТО

26.12.16

Д.А. Зиновьев

Согласовано:



Начальник СРЗА МКС

филиал ПАО «МОЭСК»

Начальник СРЗА Б.В. Белов

28.12.2016

Согласовано:

Начальник СЭТМ МКС

филиал ПАО «МОЭСК»

Начальник СЭТМ механики В.В. Колесов

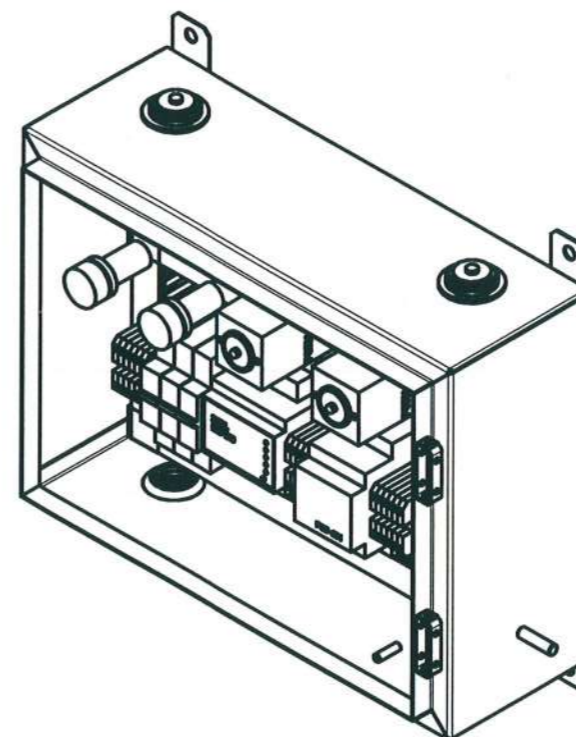
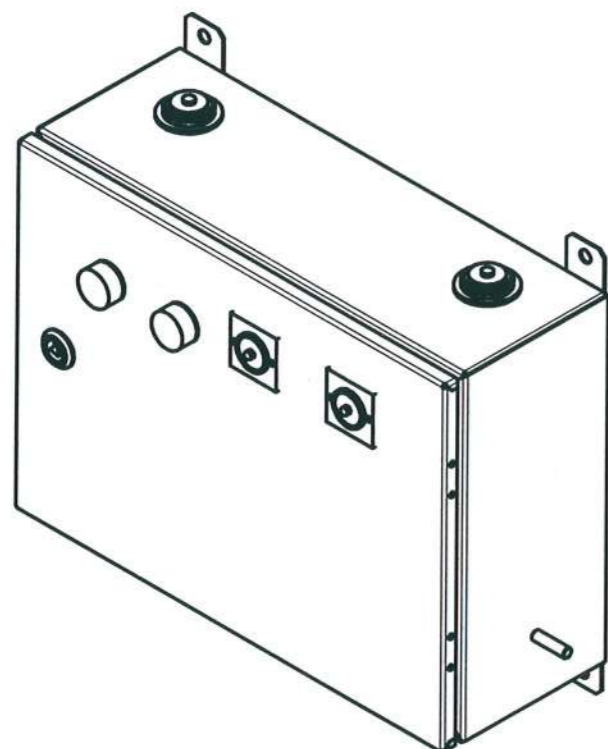
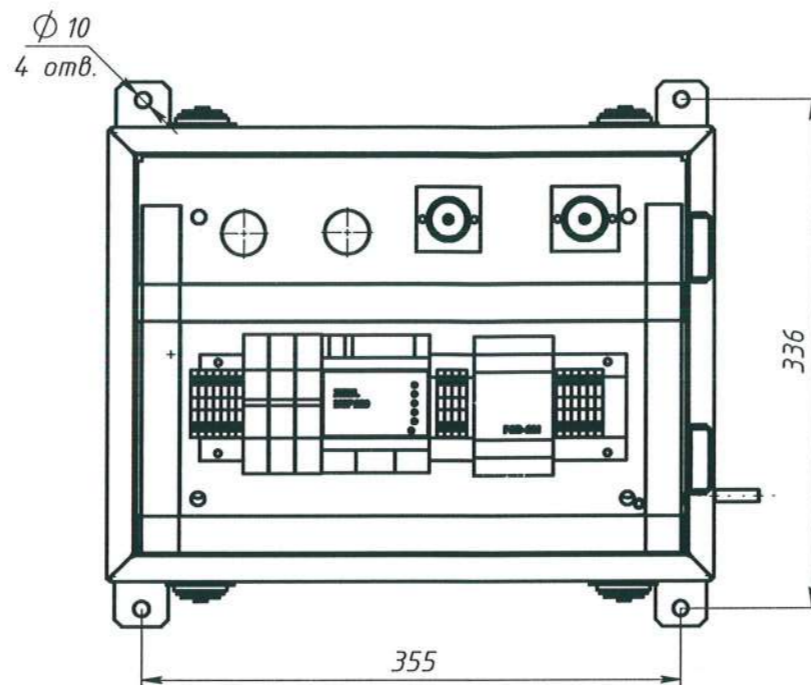
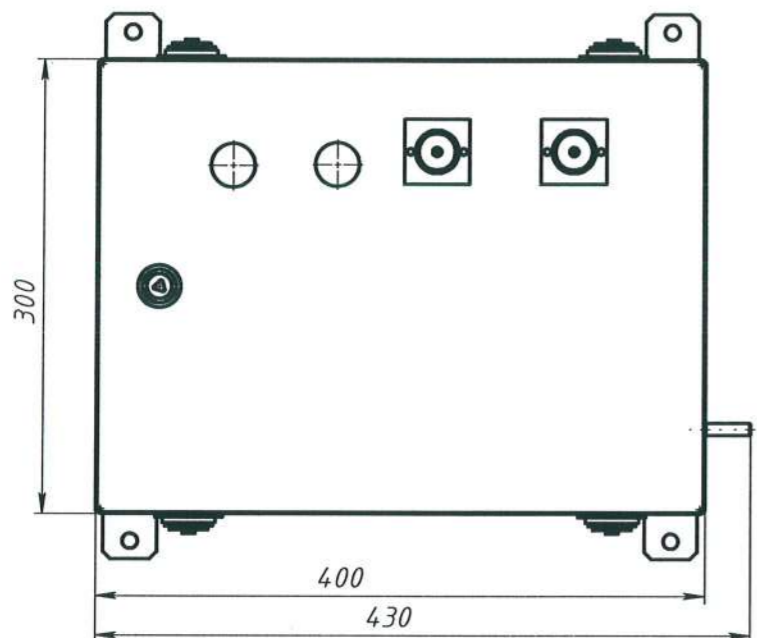
28.12.2016

Любые изменения схем, документации и комплектации допускаются с
письменного согласования МКС филиал ПАО «МОЭСК»

Москва 2016г.

0701.025.100

Внешний вид ЩТЗТ



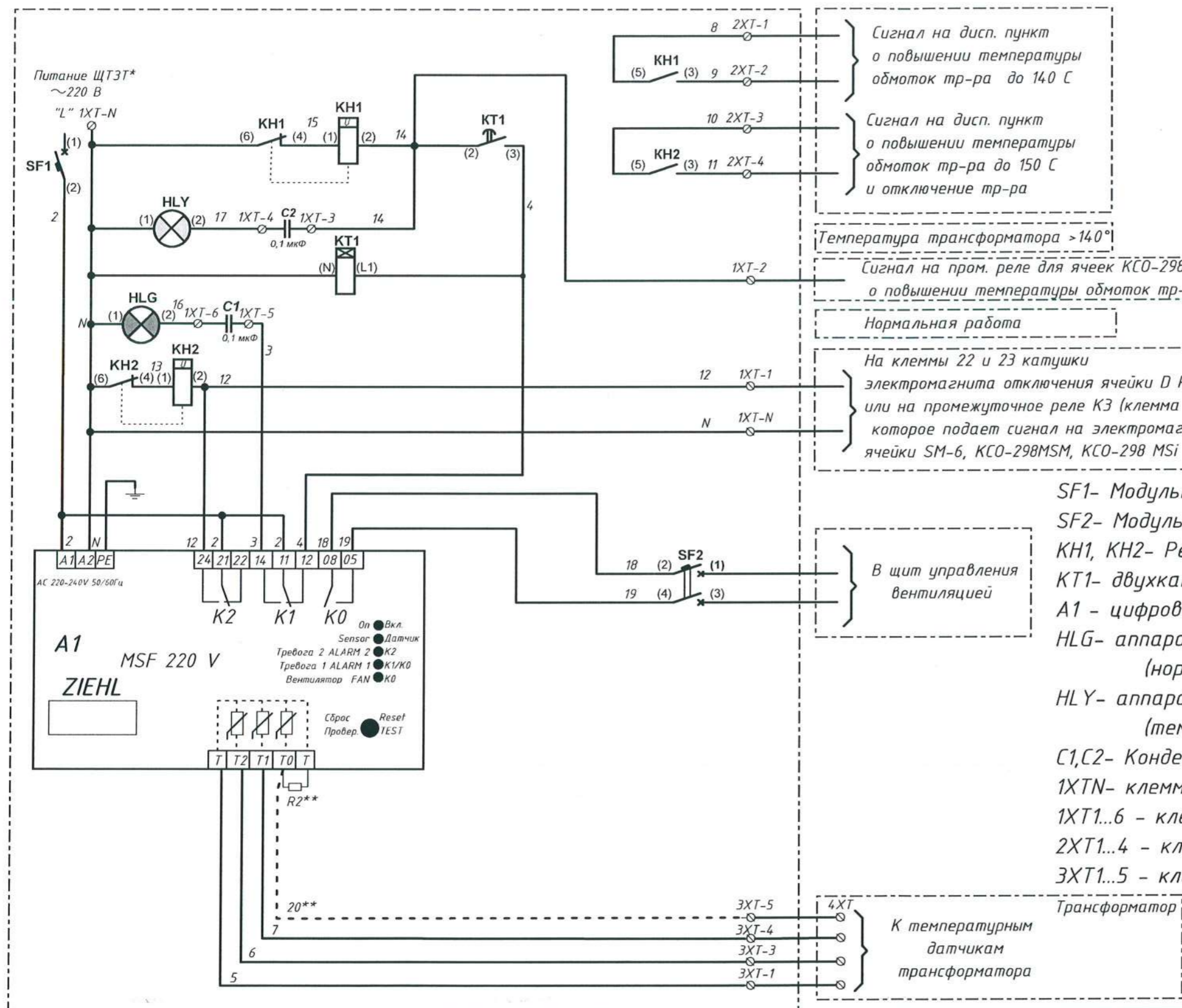
Лист 1-3
 «Совтросэнерго»
 «Московская объединенная электросетевая компания»
 Филиал Московские кабельные сети
 Начальник СРЗА
 Б.В. Белов
 28.12.2016г

Перв. примен.	
Справ. №	
Подп. и дата	
Инв. № дубл.	
Взам. инв. №	
Подп. и дата	
Инв. № подл.	

					0701.025.100		
Изм.	Лист	№ докум.	Подп.	Дата	Щиток тепловой защиты трансформатора с MSF 220V		
Разраб.		Зиновьев	31.09	25.09.2015			
Пров.		Корнеев					
Т. контр.							
Н. контр.					Внешний вид		
Утв.		Мелихова					
					Лит.	Масса	Масштаб
						10.21	1:5
					Лист 1	Листов 2	
					ЗАО "Инмашком"		

Лист 2-3
"Согласовано"

Публичное акционерное общество
«Московская объединенная электросетевая компания»
Филиал «Московские кабельные сети»
Начальник СРЗА
Березин В.В. Березин
28.12.2016



8 2XT-1
5 KH1 (3) 9 2XT-2
10 2XT-3
5 KH2 (3) 11 2XT-4

Сигнал на дисп. пункт
о повышении температуры
обмоток тр-ра до 140 С

Сигнал на дисп. пункт
о повышении температуры
обмоток тр-ра до 150 С
и отключение тр-ра

Температура трансформатора >140°

Сигнал на пром. реле для ячеек КСО-298MSM, КСО-298MSi, SM-6
о повышении температуры обмоток тр-ра до 140 С

Нормальная работа

На клеммы 22 и 23 катушки
электромагнита отключения ячейки D RM6
или на промежуточное реле КЗ (клемма X1.73) в релейном отсеке,
которое подает сигнал на электромагнит отключения
ячейки SM-6, КСО-298MSM, КСО-298 MSi

В щит управления
вентиляцией

3XT-5
3XT-4
3XT-3
3XT-1

4XT

К температурным
датчикам
трансформатора

Трансформатор

- SF1- Модульный автоматический выключатели серии S201P-C4
- SF2- Модульный автоматический выключатели серии S202P-C4
- KH1, KH2- Реле указательное РЭПУ-12М-201-1 220В
- KT1- двухканальное реле времени РЭВ-201
- A1 - цифровое температурное реле MSF 220 V
- HLG- аппаратура светосигнальная зеленого цвета типа CL-523G
(нормальная работа)
- HLY- аппаратура светосигнальная желтого цвета типа CL-523Y
(температура трансформатора >140°)
- C1,C2- Конденсатор 0.1 мкФ 400В
- 1XTN- клемма проходная МА 2.5 (синего цвета)
- 1XT1..6 - клемма проходная МА 2.5 (серого цвета)
- 2XT1..4 - клемма проходная МА 2.5 (серого цвета)
- 3XT1..5 - клемма проходная МА 2.5 (серого цвет)

Примечание:
* Питание от н/в обмоток трансформатора или от шкафа вторичных цепей ячейки КСО
** В случае подключения ЩУВ шунтирующие сопротивление R2 снимается с контактов (T0-T) и на контакт T0 выводится провод с клеммника 3XT-5. На контакт 3XT-5 выводятся провода 4XT трансформатора, с сопротивлением 3-й группы термодатчиков

				0701.025.100А				
Изм	Лист	№ док.ум.	Подпись	Дата	Щиток тепловой защиты трансформатора с MSF 220V	Лит	Масса	Масштаб
Разраб.		Зиньков		28/12/16				—
Провер.		Корнеев		28/12/16		Лист	Листов	
Т. контр.						Принципиальная схема ЗАО "ИНМАШКОМ"		
Исп.								
Н. контр.								
Утверд.		Мелихова		26/12/16				